



## Umrüstbaugruppen / Conversion kits

### Serie / Type FKR-EU



**Video**

<http://qr.trox.de/K4-1.1-FKR-EU>

Vor Beginn aller Arbeiten die Anleitungen lesen! / Read the manuals before starting any work!

## TROX GmbH

Heinrich-Trox-Platz

47504 Neukirchen-Vluyn

Germany

Telefon: +49 (0) 2845 202-0

Telefax: +49 (0) 2845 202-265

E-Mail: trox@trox.de

Internet: <http://www.trox.de>

Änderungen vorbehalten. Alle Rechte vorbehalten. /

Subject to modification. Copyright reserved. © TROX GmbH

A00000057444, DE/GB | Stand 12/2016



### Mitgeltende Unterlagen

Neben dieser Zusatz-Betriebsanleitung sind die Betriebs- und Montageanleitungen der Brandschutzklappe, sowie deren Gefahren- und Warn- Anschluss- und Installationshinweise und die darin aufgeführte DoP zu beachten!

Die Informationen / Unterlagen finden Sie als Download auf: [www.trox-docs.com](http://www.trox-docs.com)



### Other applicable documentation

The installation and operating manual for the fire damper contains additional, project-specific information which also applies. The operating manual contains basic notices that must be observed during operation and maintenance. Please note the declaration of performance DoP applies.

All informations /documents are available as downloads: [www.trox-docs.com](http://www.trox-docs.com)

## Inhaltsverzeichnis / Table of Contents

<b>1</b>	<b>(D) Demontage</b>	<b>(GB) Disassembly</b>	
1.1	Schmelzlot-Ausführung .....	fusible link execution .....	3
1.2	Antrieb .....	Actuator .....	4
1.3	Ex-Antrieb .....	Explosion-proof-Actuator .....	5
<b>2</b>	<b>(D) Montage</b>	<b>(GB) Assembly</b>	
2.1	BFN-Antrieb .....	BFN-Actuator .....	6
2.2	BF-Antrieb .....	BF-Actuator .....	7
2.3	Ex-Max-Antrieb .....	Ex-Max-Actuator.....	8
2.4	Red-Max-Antrieb .....	Red-Max-Actuator .....	8
2.5	Endschalter, Schmelzlot-Ausführung .....	limit switch, fusible link execution .....	9
2.6	Ex-Endschalter, Schmelzlot-Ausführung .....	Ex-limit switch, fusible link execution .....	10

## Werkzeuge / Tools

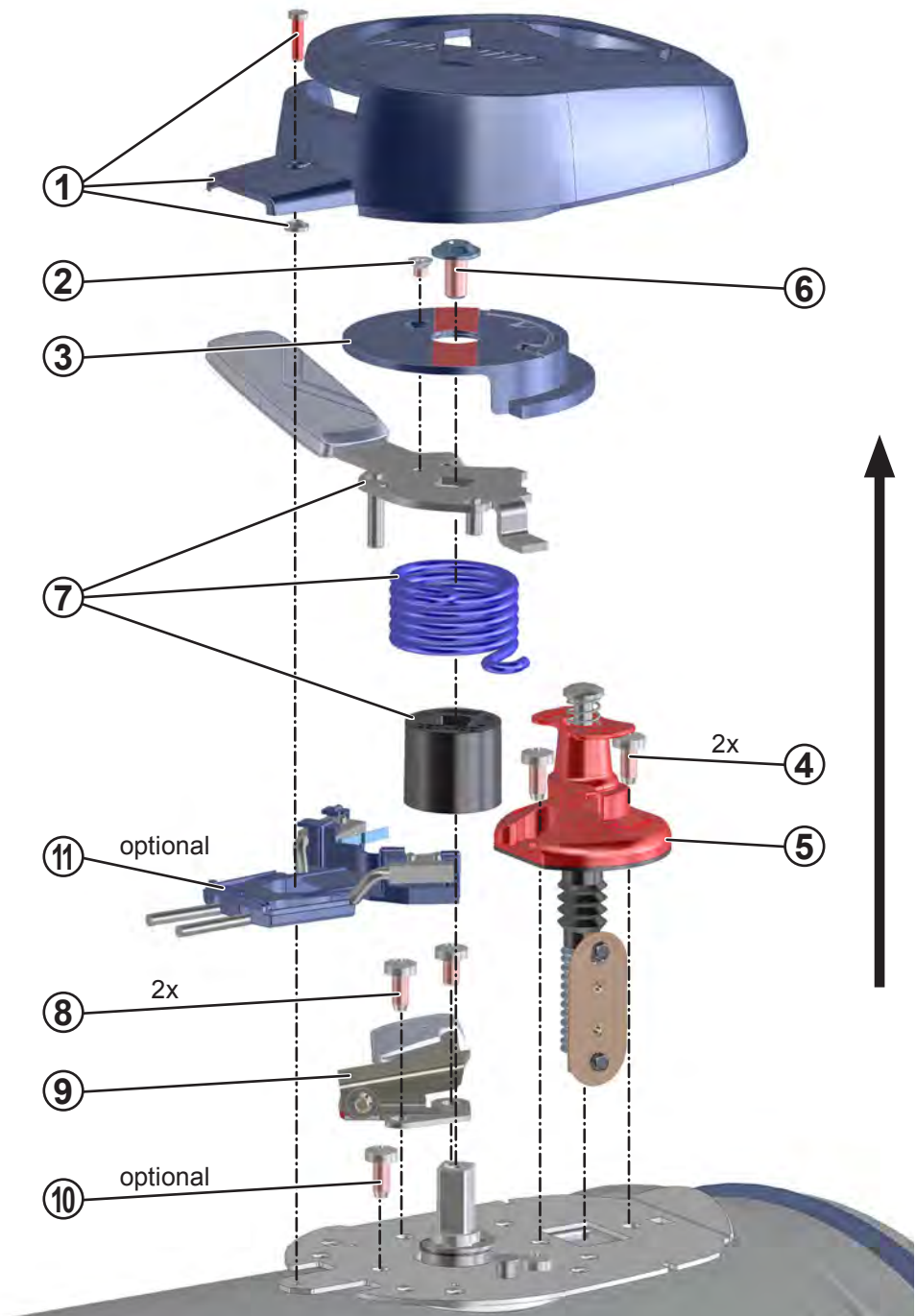


Ø 10 mm  
für Metall / for Metal

1.1 (D) Schmelzlot-Ausführung / (GB) fusible link execution

**! HINWEIS!**  
Demontierte Teile aufbewahren.

**! NOTICE!**  
Keep disassembled parts in a safe place for later use.



Nächster Schritt / Next Step

(D) Montage	(GB) Assembly	
2.1 BFN-Antrieb .....	BFN-Actuator.....	6
2.2 BF-Antrieb .....	BF-Actuator .....	7
2.3 Ex-Max-Antrieb .....	Ex-Max-Actuator.....	8
2.3 Red-Max-Antrieb .....	Red-Max-Actuator .....	8

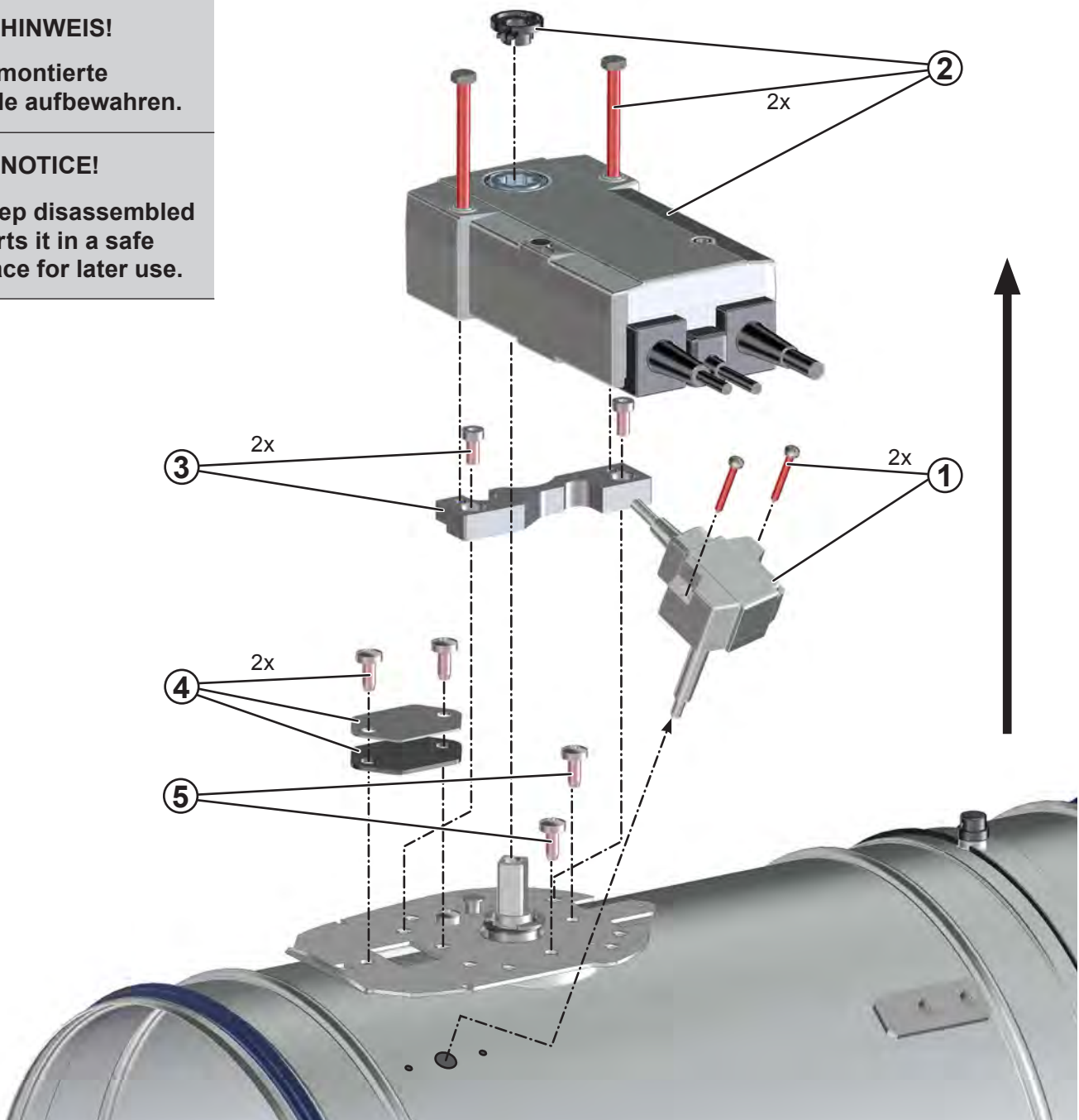
1.2 (D) Antrieb / (GB) Actuator

**! HINWEIS!**

Demontierte  
Teile aufbewahren.

**! NOTICE!**

Keep disassembled  
parts in a safe  
place for later use.



Nächster Schritt / Next Step

(D) Montage

2.1 BFN-Antrieb .....  
 2.2 BF-Antrieb .....  
 2.3 Ex-Max-Antrieb .....  
 2.3 Red-Max-Antrieb .....

(GB) Assembly

BFN-Actuator..... 6  
 BF-Actuator ..... 7  
 Ex-Max-Actuator..... 8  
 Red-Max-Actuator ..... 8

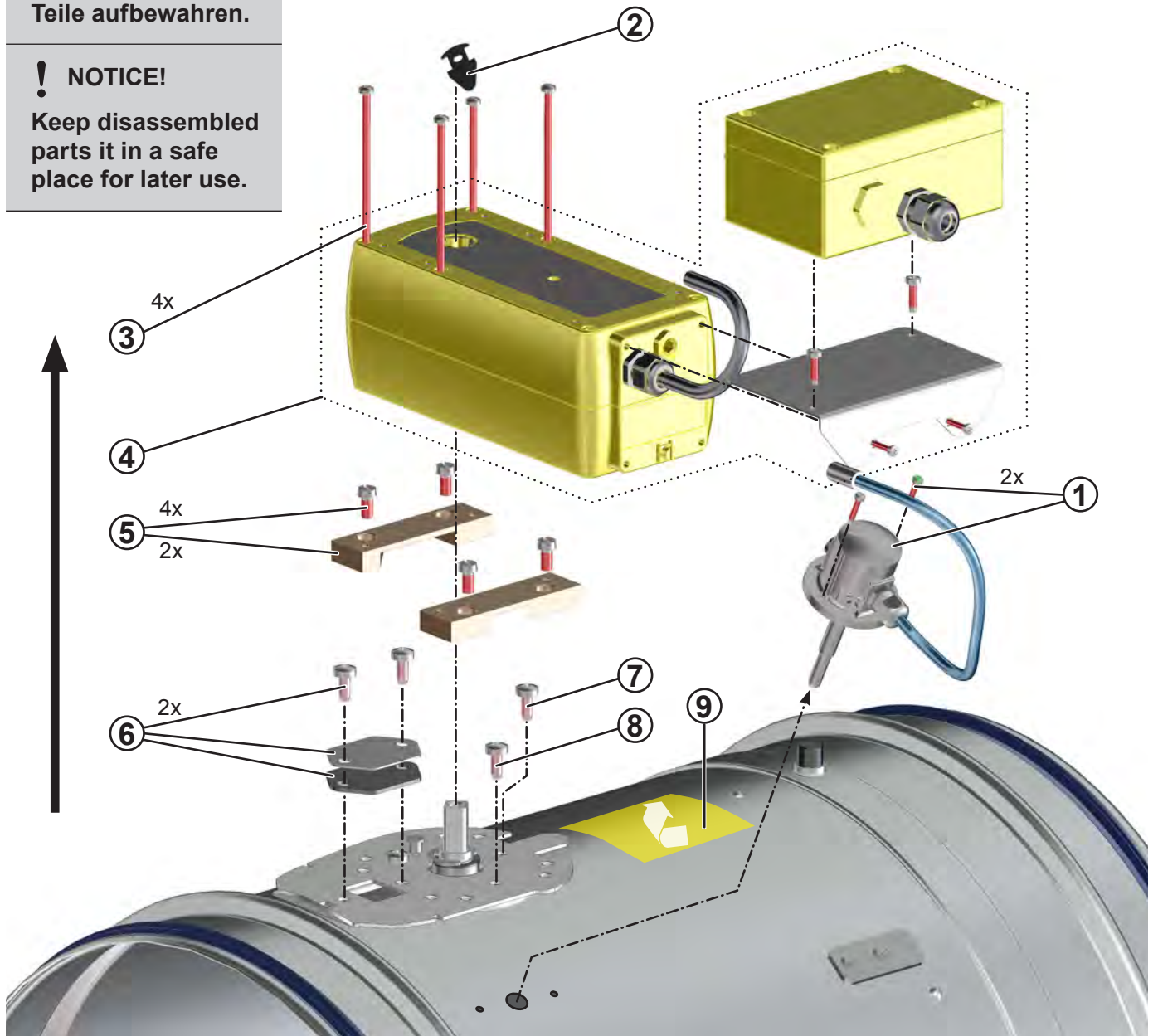
1.3 (D) Ex-Antrieb / (GB) Explosion-proof-Actuator

**! HINWEIS!**

Demontierte  
Teile aufbewahren.

**! NOTICE!**

Keep disassembled  
parts in a safe  
place for later use.

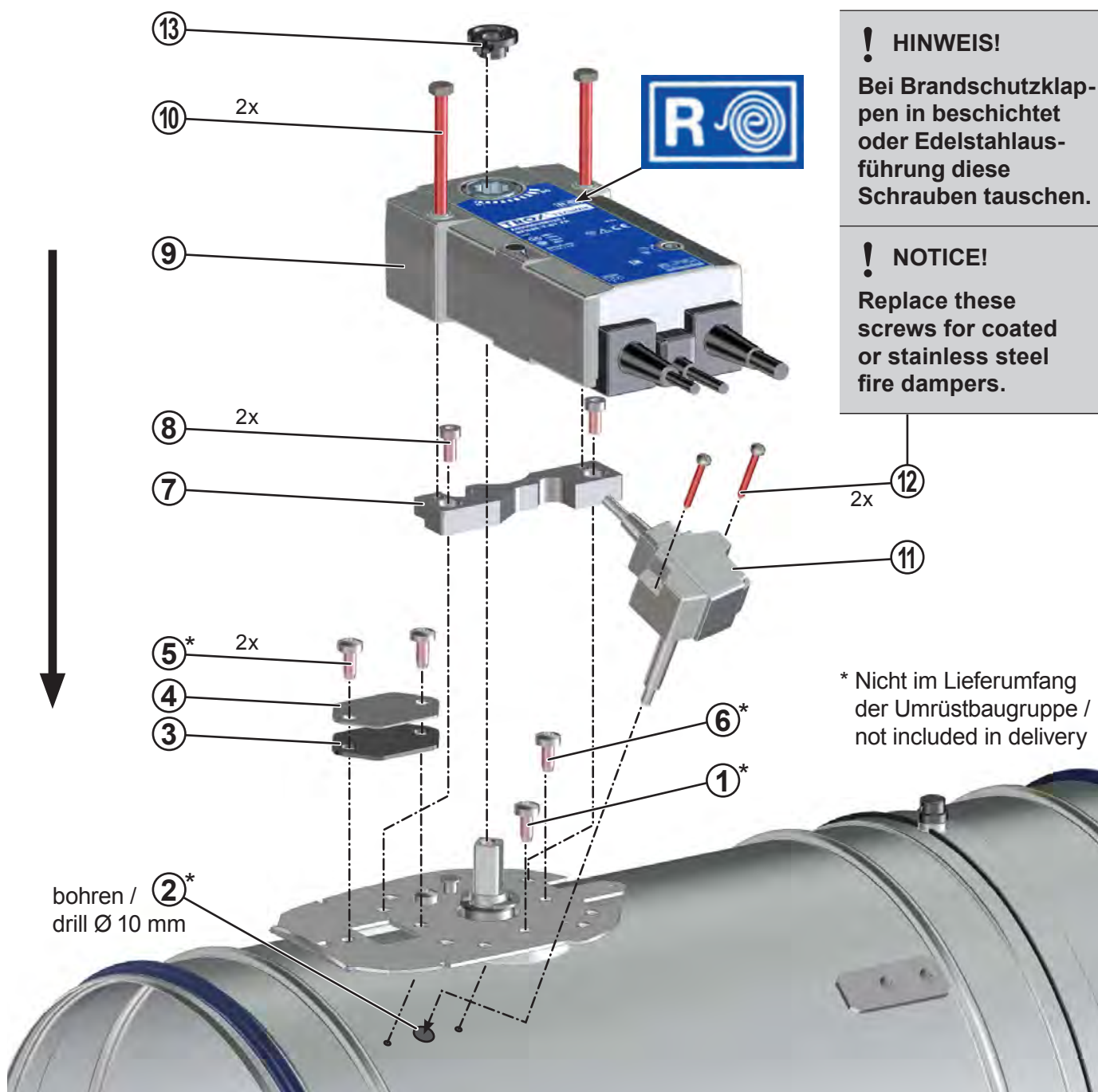


Nächster Schritt / Next Step

(D) Montage

2.1 BFN-Antrieb .....	BFN-Actuator.....	6
2.2 BF-Antrieb .....	BF-Actuator .....	7
2.3 Ex-Max-Antrieb .....	Ex-Max-Actuator.....	8
2.3 Red-Max-Antrieb .....	Red-Max-Actuator .....	8

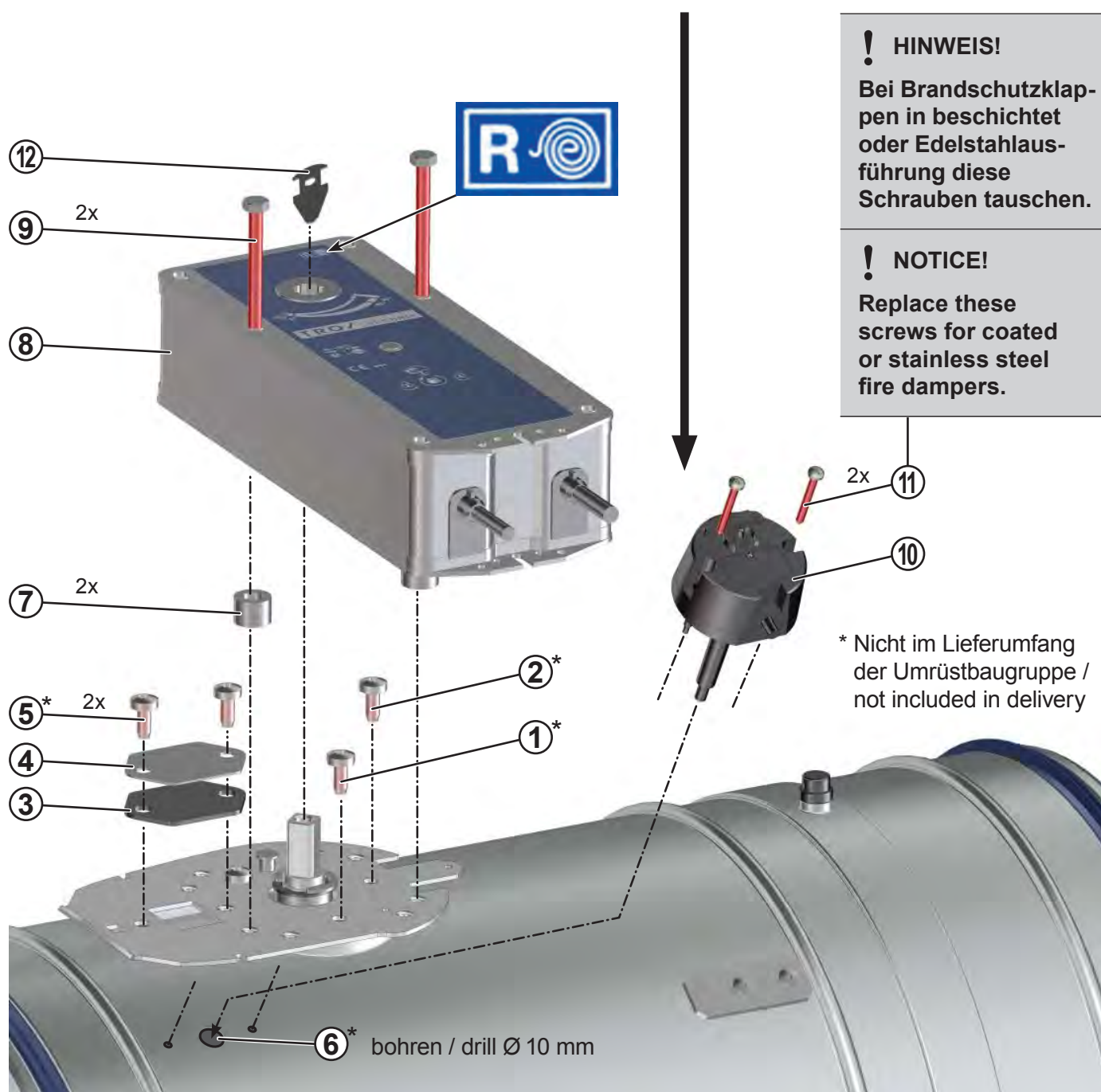
(GB) Assembly

2.1 **(D)** BFN-Antrieb / **(GB)** BFN-ActuatorGröße / Dimension:  
Ø 315 mm – 400 mm

## Nächster Schritt / Next Step

**(D)** Siehe Montage- und Betriebsanleitung der Brandschutzklappe**(GB)** see manuals of the damper

## 2.2 (D) BF-Antrieb / (GB) BF-Actuator

Größe / Dimension:  
Ø 450 mm – 800 mm

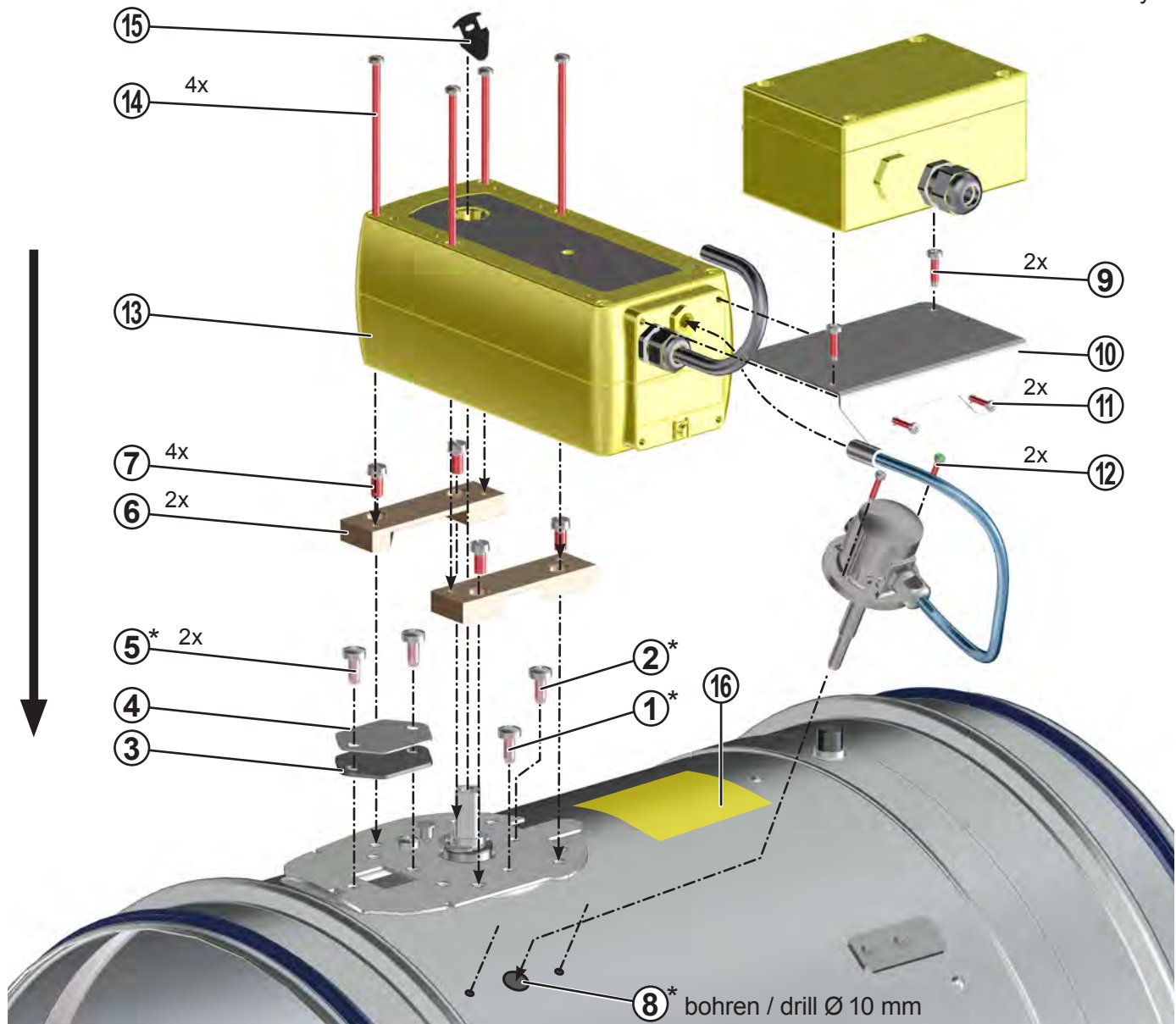
## Nächster Schritt / Next Step

(D) Siehe Montage- und Betriebsanleitung der Brandschutzklappe

(GB) see manuals of the damper

## 2.3/2.4 (D) Ex-Max-/Red-Max-Antrieb / (GB) Ex-Max-/Red-Max-Actuator

\* Nicht im Lieferumfang  
der Umrüstbaugruppe /  
not included in delivery



## Nächster Schritt / Next Step

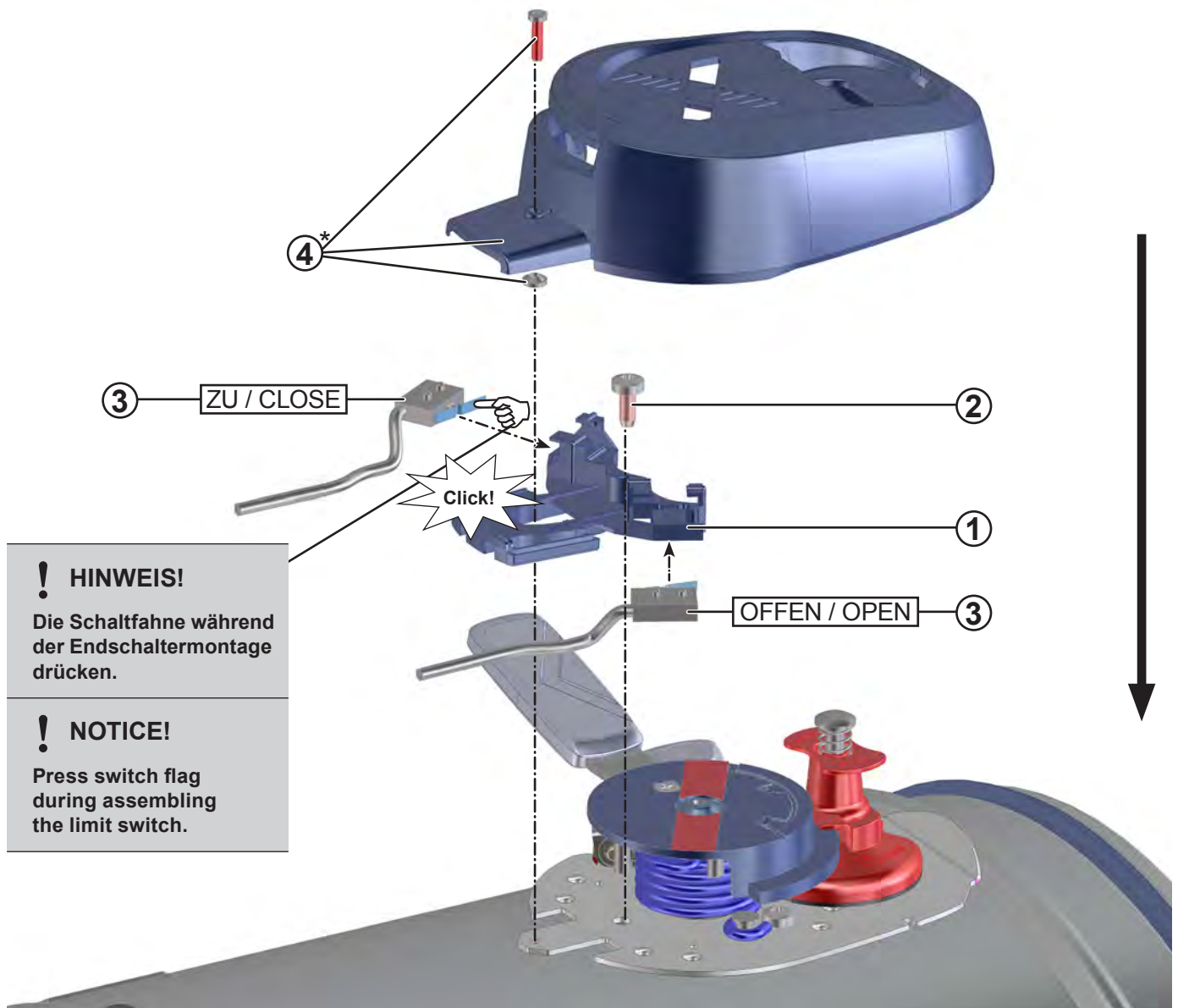
(D) Siehe Montage- und Betriebsanleitung der Brandschutzklappe  
Siehe Bedienungsanleitungen des Antriebs

(GB) see manuals of the damper  
see manuals of the actuator



## 2.5 **(D)** Endschalter, Schmelzlot-Ausführung / **(GB)** limit switch, fusible link execution

\* Nicht im Lieferumfang  
der Umrüstbaugruppe /  
not included in delivery



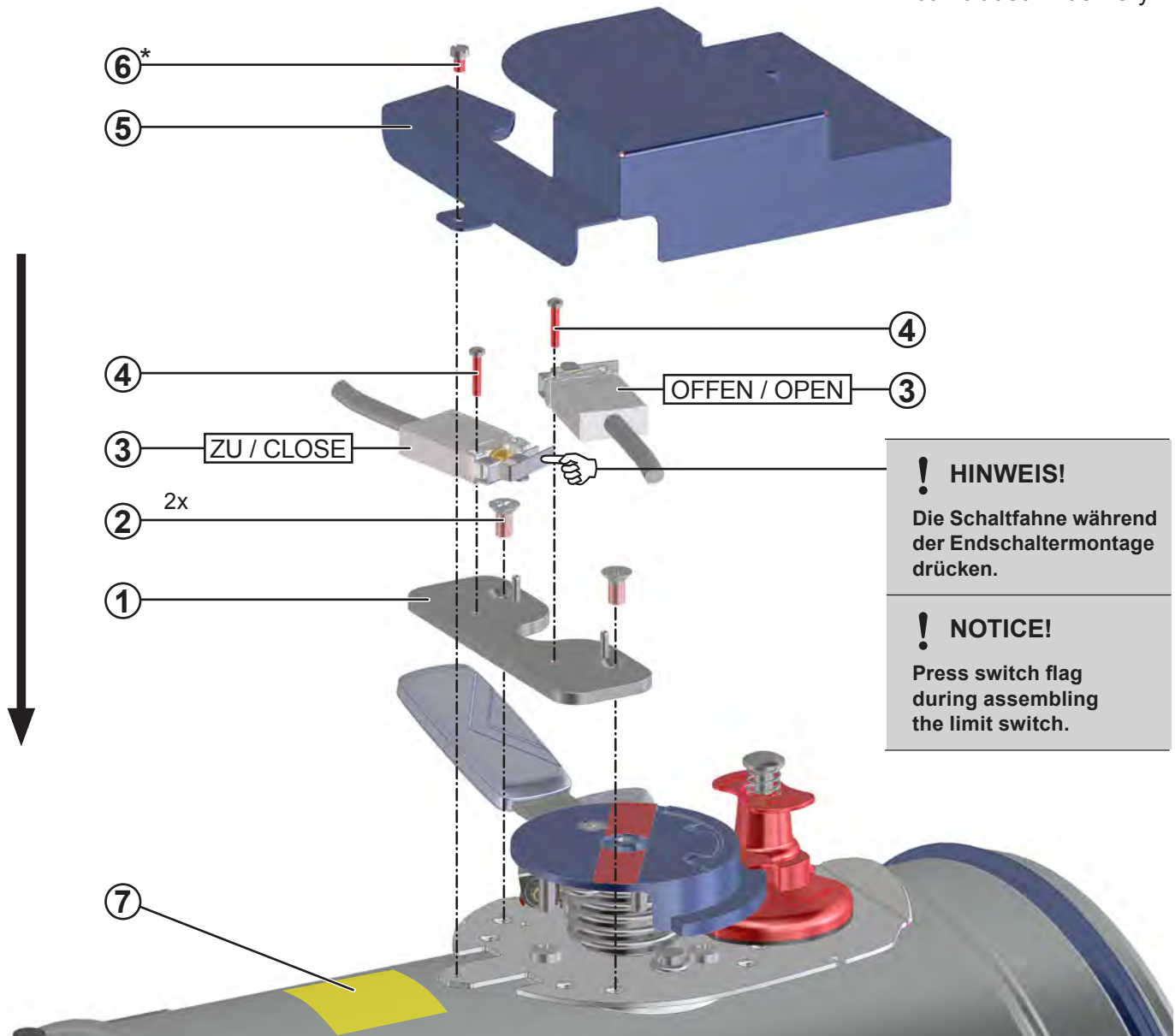
Nächster Schritt / Next Step

**(D)** Siehe Montage- und Betriebsanleitung der Brandschutzklappe

**(GB)** see manuals of the damper

## 2.6 **(D)** Ex-Endschalter, Schmelzlot-Ausführung / **(GB)** Ex-limit switch, fusible link execution

\* Nicht im Lieferumfang  
der Umrüstbaugruppe /  
not included in delivery



### Nächster Schritt / Next Step

**(D)** Siehe Montage- und Betriebsanleitung der Brandschutzklappe

**(GB)** see manuals of the damper