



Gleichläufige Lamellen



Gegenläufige Lamellen

Jalousieklappen

JZ



Zur Absperrung in lufttechnischen Anlagen

Rechteckige Jalousieklappen zur Volumenstrom- und Druckregelung sowie zum Absperrern von Luftleitungen und Öffnungen in Wänden und Decken

- Maximale Abmessungen 2000 × 1995 mm
- Gehäuse-Leckluftstrom nach EN 1751, Klasse C
- Gleich- oder gegenläufige, strömungsgerechte Lamellen
- Kupplung der Lamellen mit außenliegendem Hebelgestänge (gleich- oder gegenläufig)
- Zusätzlich zur Standardmaßreihe zahlreiche Zwischenmaße
- Auch als Kombination mit Wetterschutzgitter

Optionale Ausstattung und Zubehör

- Stellantriebe: Auf-Zu-Antriebe, variable Antriebe
- Ex-geschützte Ausführung mit pneumatischem Antrieb oder Federrücklaufantrieb
- Pulverbeschichtete Ausführung

Allgemeine Informationen	2	Abmessungen	14
Funktion	3	Materialien und Oberflächen	19
Technische Daten	5	Anbauteile	20
Schnellauslegung	7	Produktdetails	23
Ausschreibungstext	8	Einbaudetails	26
Bestellschlüssel	9	Legende	28
Varianten	10		

Allgemeine Informationen

Anwendung

- Jalousieklappen als Stellglied der Volumenstrom- und Druckregelung in lufttechnischen Anlagen
- Zum Absperrn von Luftleitungen und Öffnungen in Wänden und Decken
- Gleichläufige Klappen bevorzugt für Auf-Zu-Betrieb
- Gegenläufige Klappen aufgrund ihrer Kennlinien bevorzugt für variablen Betrieb
- Für Anforderungen in explosionsgefährdeten Bereichen (ATEX) Varianten mit Messing- oder Edelstahlbuchsen

Besondere Merkmale

- Strömungsgerechte Lamellen
- Wartungsarme und robuste Konstruktion
- Keine silikonhaltigen Bauteile
- Zusätzlich zur Standardmaßreihe zahlreiche Zwischenmaße

Nenngrößen

- B: 200 – 2000 mm in Schritten von 1 mm
- Breitengeteilt (BM): 2001 – 4150 mm in Schritten von 1 mm
- H: 180, 345, 510, 675, 840, 1005, 1170, 1335, 1500, 1665, 1830, 1995 mm (Zwischenmaße 183 – 1995 in Schritten von 1 mm, ausgenommen Standardmaß H - 1 mm, H + 1 mm, H + 2 mm)
- Höhengeteilt (HM): 1999 – 4066 mm in Schritten von 1 mm
- B × H beliebig kombinierbar

Varianten

- JZ-S: gegenläufige Jalousieklappe aus verzinktem Stahlblech
- JZ-P: gleichläufige Jalousieklappe aus verzinktem Stahlblech
- JZ-S-A2: gegenläufige Jalousieklappe aus Edelstahl
- JZ-P-A2: gleichläufige Jalousieklappe aus Edelstahl

Ausführung

Luftleitungsanschluss

- Eckklochung beidseitig
- G: Flanschlochung beidseitig

Lagerbuchsen

- Kunststoff-Lagerbuchsen, Betriebstemperatur -20 – 100 °C
- M: Messing-Lagerbuchsen, Betriebstemperatur -20 – 150 °C
- E: Edelstahl-Lagerbuchsen, Betriebstemperatur -20 – 150 °C

Lamellen

Nur für Jalousieklappen aus verzinktem Stahlblech mit Messing- oder Edelstahl-Lagerbuchsen (JZ-...-M, JZ-...-E)

- V: verstärkte Lamellen ab Breite 800 mm erhältlich

Bauteile und Eigenschaften

- Einbaufertige Absperrklappe
- Lamellen mit Hebelgestänge
- Antriebshebel

Anbauteile

- Feststellvorrichtungen und Endschalter zur stufenlosen Einstellung der Jalousieklappen und zur Endlagenerfassung
- Auf-Zu-Stellantriebe zum Öffnen und Schließen von Jalousieklappen
- Variable Stellantriebe für variable Klappenstellungen
- Pneumatische Stellantriebe zum Öffnen und Schließen von Jalousieklappen
- Explosionsgeschützte Stellantriebe zum Öffnen und Schließen von Jalousieklappen

Zubehör

- Einbaurahmen zum schnellen und einfachen Einbau von Jalousieklappen

Konstruktionsmerkmale

- Rechteckiges geschweißtes Gehäuse (P1: geschraubtes Gehäuse), Materialstärke verzinkter Stahl 1,25 mm, Edelstahl A2 = 1,2 mm
- Lamellen, Materialstärke 1 mm
- Beidseitig mit Flansch, für Luftleitungsprofile mit Eck- oder Flanschlochung
- Außenliegendes, robustes und verschleißarmes Hebelgestänge, bestehend aus Kupplungsstange und Klemmhebeln
- Klappenachsen, Ø12 mm, mit Kerbung zur Kennzeichnung der Klappenstellung (nicht bei ZS99)
- Bei Anbauteil Antriebsachse: Position der Antriebsachse siehe „Abmessungen und Gewichte“
- Bei Anbauteil Stellantrieb: Position des Stellantriebs immer auf der 2. Lamelle von oben
- Konstruktion und Auswahl der Materialien entsprechen den Kriterien europäischer Richtlinien, kurz ATEX (Atmosphère explosive), wenn Ausführung mit Messing- oder Edelstahl-Lagerbuchsen (-M, -E)

Materialien und Oberflächen

- Gehäuse und Lamellen aus verzinktem Stahlblech oder Edelstahl
- Achsen, Antriebshebel und Hebelgestänge aus verzinktem Stahl oder Edelstahl
- Lagerbuchsen aus Kunststoff, Messing oder Edelstahl
- P1: pulverbeschichtet, Farbton nach RAL CLASSIC
- PS: pulverbeschichtet, Farbton nach DB

Normen und Richtlinien

- Gehäuse-Leckluftstrom nach EN 1751, Klasse C

Instandhaltung

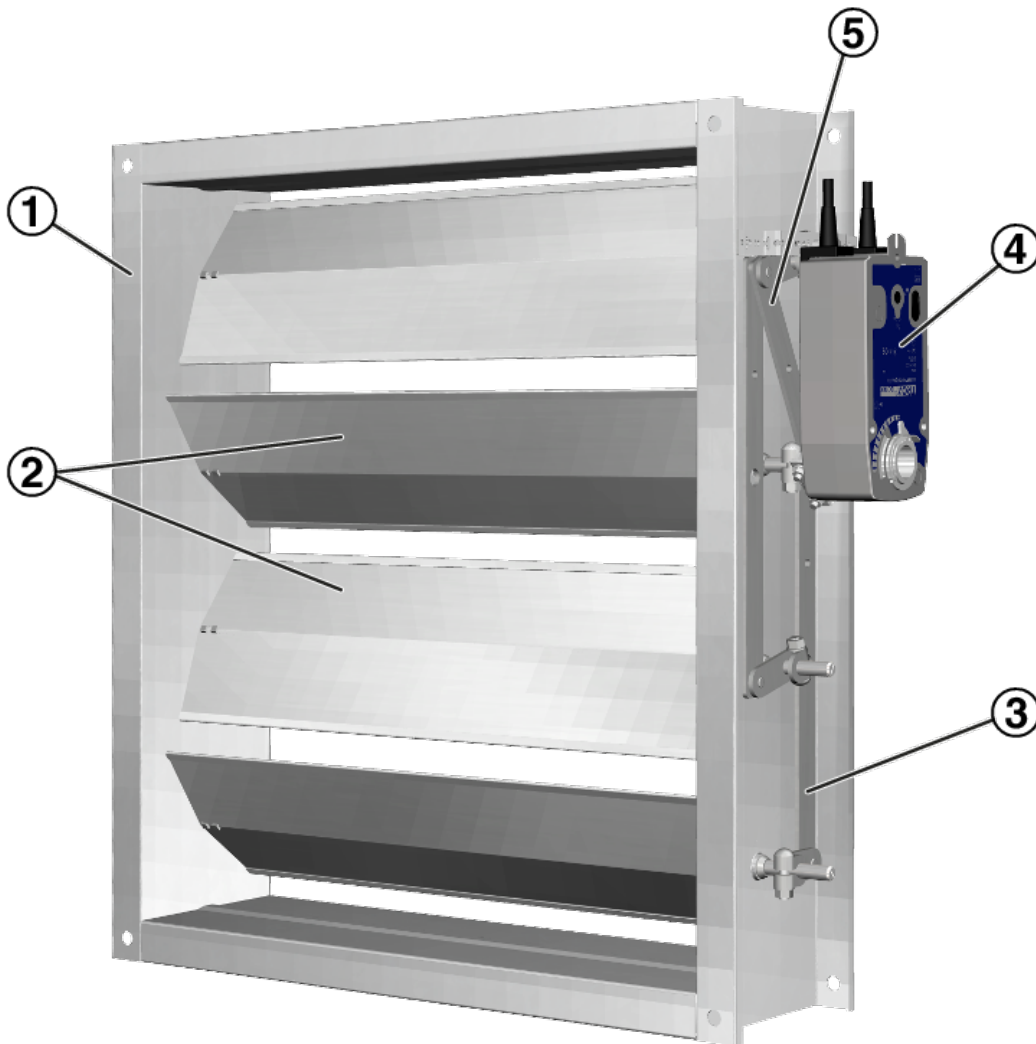
- Wartungsfrei, da aufgrund der Konstruktion und der verwendeten Materialien keine Abnutzung erfolgt
- Entfernen von Verunreinigungen empfohlen, um erhöhte Korrosionsanfälligkeit und erhöhte Leckluftströme bei geschlossener Jalousieklappe zu vermeiden

Funktion

Jalousieklappen mit Hebelgestänge sind gleichläufig oder gegenläufig gekuppelt. Die synchrone Drehbewegung wird durch ein außenliegendes Hebelgestänge vom Antriebshebel auf die einzelnen Lamellen übertragen. Auch sehr große Abmessungen lassen sich mit einem Hebelgestänge sicher öffnen und

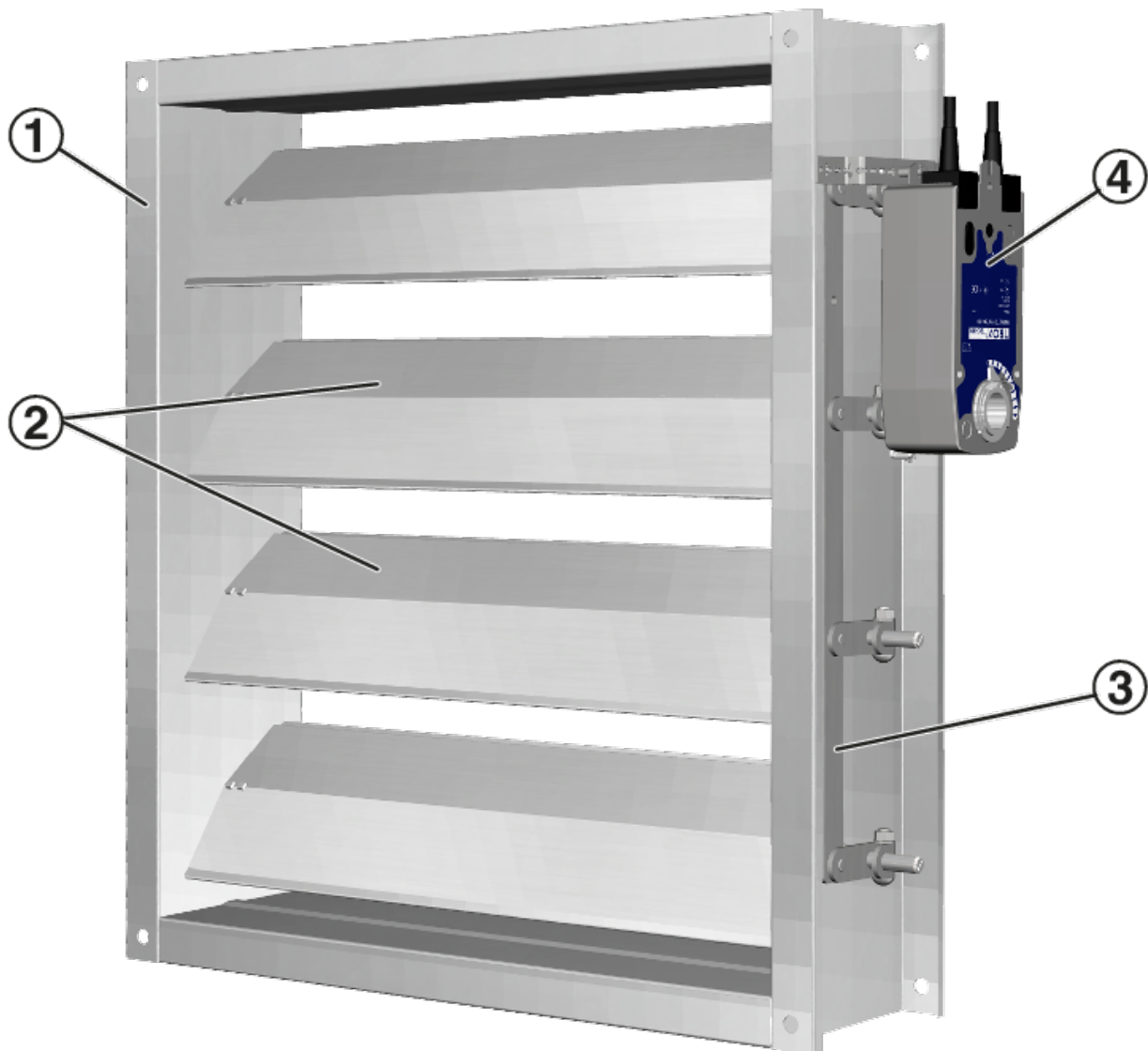
schließen. Gegenläufige Lamellen schließen mit unterschiedlichen Winkelgeschwindigkeiten, weil ein Querlenker in das Hebelgestänge integriert ist. Dadurch sind die Schließegenschaften besser, und der Leckluftstrom ist bei geschlossener Jalousieklappe kleiner.

JZ-S, schematische Darstellung



- ① Gehäuse
- ② Gegenläufige Lamellen
- ③ Außenliegendes Hebelgestänge
- ④ Stellantrieb
- ⑤ Querlenker

JZ-P, schematische Darstellung



- ① Gehäuse
- ② Gleichläufige Lamellen
- ③ Außenliegendes Hebelgestänge
- ④ Stellantrieb

Technische Daten

Die Drehmomente zum Betätigen von Jalousieklappen müssen so bemessen sein, dass sicheres Schließen und Öffnen möglich ist. Zum Schließen müssen die Drehmomente ausreichen, um die Lamellen ganz bis in die Absperstellung zu bringen. Das Öffnen erfolgt zunächst ohne den Einfluss von aerodynamischen Kräften. Sobald Luft strömt, entstehen an den Lamellen, unabhängig von der Strömungsrichtung, aerodynamische Kräfte mit einem Drehmoment in Schließrichtung wirkend. Dieses Drehmoment muss überwunden werden. Bei welchem Klappenwinkel α das größte Drehmoment auftritt, hängt unter anderem von der Ventilator Kennlinie ab.

Nenngrößen	200 × 180 – 2000 × 1995 mm
Betriebstemperatur	-20 °C – 100 °C

JZ-*, JZ*-A2, Mindestdrehmomente [Nm]

H	B									
	200	400	600	800	1000	1200	1400	1600	1800	2000
180 – 1995	10	10	10	10	10	10	10	10	10	10

Jalousieklappen aus Stahl und Edelstahl, freie Querschnitte [m²]

H	B									
	200	400	600	800	1000	1200	1400	1600	1800	2000
180	0,03	0,06	0,09	0,12	0,15	0,18	0,21	0,24	0,27	0,3
345	0,06	0,11	0,17	0,23	0,28	0,34	0,4	0,45	0,51	0,57
510	0,08	0,17	0,25	0,33	0,42	0,5	0,58	0,67	0,75	0,83
675	0,11	0,22	0,33	0,44	0,55	0,66	0,77	0,88	0,99	1,1
840	0,14	0,27	0,41	0,55	0,69	0,82	0,96	1,1	1,23	1,37
1005	0,16	0,33	0,49	0,66	0,82	0,98	1,15	1,31	1,47	1,64
1170	0,19	0,38	0,57	0,76	0,95	1,14	1,33	1,52	1,72	1,91
1335	0,22	0,43	0,65	0,87	1,09	1,3	1,52	1,74	1,96	2,17
1500	0,24	0,49	0,73	0,98	1,22	1,47	1,71	1,95	2,2	2,44
1665	0,27	0,54	0,81	1,08	1,36	1,63	1,9	2,17	2,44	2,71
1830	0,3	0,6	0,89	1,19	1,49	1,79	2,08	2,38	2,68	2,98
1995	0,32	0,65	0,97	1,3	1,62	1,95	2,27	2,6	2,92	3,25

Zwischenmaßreihe: Werte zwischen den Breiten interpolieren.

Maximal zulässige Druckdifferenz $\Delta p_{t,max}$ [Pa] bei geschlossener Jalousieklappe

Ausführung	B						
	800	1000	1200	1400	1600	1800	2000
Grundausführung	2500	2000	1650	1400	1250	1100	1000
Messinglager (-M)	3000	2500	2200	1950	1750	1600	1500
Edelstahllager (-E)	3000	2500	2200	1950	1750	1600	1500
verstärkte Lamellen (-M-V, -E-V)	3500	3000	2700	2500	2300	2100	2000

JZ-S, JZ-S-A2, Schalleistungspegel L_{WA} [dB(A)] bei geschlossener Jalousieklappe

Δp_i [Pa]	Fläche B × H [m ²]							
	0,14	0,2	0,4	0,6	0,8	1,2	2	4
100	57	58	61	63	64	66	68	71
200	63	65	68	69	71	72	75	77
500	71	72	76	78	79	81	83	84
1000	78	80	82	84	85	88	90	>90
1500	81	83	86	88	89	>90	>90	>90
2000	84	85	89	>90	>90	>90	>90	>90

JZ-P, JZ-P-A2, Schalleistungspegel L_{WA} [Pa] bei geschlossener Jalousieklappe

Δp_i [Pa]	Fläche B × H [m ²]							
	0,14	0,2	0,4	0,6	0,8	1,2	2	4
100	57	58	61	63	64	64	68	71
200	63	65	68	69	71	71	75	78
500	71	72	76	78	79	79	85	87
1000	78	80	82	84	85	85	89	>90
1500	81	82	86	88	89	89	>90	>90
2000	84	86	89	>90	90	>90	>90	>90

Schnellauslegung

Die Schnellauslegung gibt einen guten Überblick über die zu erwartenden Schalleistungspegel und Druckdifferenzen. Ungefähre Zwischenwerte können interpoliert werden. Zu exakten Zwischenwerten und Spektraldaten führt die Auslegung mit unserem Auslegungsprogramm Easy Product Finder. Die Schalleistungen LWA gelten für Jalousieklappen mit einer Querschnittsfläche (B × H) von 1 m². Die Druckdifferenzen gelten für Jalousieklappen, die in Luftleitungen eingebaut sind (Einbauart A).

JZ-S, JZ-S-A2, Druckdifferenz und Schalleistungspegel

v [m/s]	Klappenstellung α									
	AUF		20°		40°		60°		80°	
	Δp_t [Pa]	L _{WA} [dB(A)]	Δp_t [Pa]	L _{WA} [dB(A)]	Δp_t [Pa]	L _{WA} [dB(A)]	Δp_t [Pa]	L _{WA} [dB(A)]	Δp_t [Pa]	L _{WA} [dB(A)]
0,5	<5	<30	<5	<30	<5	<30	22	44	255	67
1	<5	<30	<5	<30	8	38	85	59	1010	82
2	<5	31	<5	35	28	53	335	74	>2000	>90
4	<5	46	10	50	110	68	1395	89	>2000	>90
6	<5	55	22	59	250	77	>2000	>90	>2000	>90
8	8	61	40	65	440	83	>2000	>90	>2000	>90

JZ-P, JZ-P-A2, Druckdifferenz und Schalleistungspegel

v [m/s]	Klappenstellung α									
	AUF		20°		40°		60°		80°	
	Δp_t [Pa]	L _{WA} [dB(A)]	Δp_t [Pa]	L _{WA} [dB(A)]	Δp_t [Pa]	L _{WA} [dB(A)]	Δp_t [Pa]	L _{WA} [dB(A)]	Δp_t [Pa]	L _{WA} [dB(A)]
0,5	<5	<30	<5	<30	<5	<30	<5	<30	12	42
1	<5	<30	<5	<30	<5	<30	12	40	45	60
2	<5	<30	<5	30	10	41	45	57	185	77
4	<5	41	6	48	40	58	170	75	750	>90
6	<5	51	14	58	85	69	385	85	1685	>90
8	<5	58	25	65	150	76	685	>90	>2000	>90

Ausschreibungstext

Dieser Ausschreibungstext beschreibt die generellen Eigenschaften des Produkts. Texte für Varianten generiert unser Auslegungsprogramm Easy Product Finder.

Für die Produktserie liegt eine Ökobilanz in Form einer durch einen Programhalter geprüft und veröffentlichten Umweltproduktdeklaration (EPD) vor.

Jalousieklappen in rechteckiger Bauform zur Volumenstrom- und Druckregelung sowie zum Absperren von Luftleitungen und Öffnungen in Wänden und Decken. Funktionsfähige Einheit, bestehend aus dem Gehäuse, den strömungsgerechten Lamellen und der Klappenmechanik. Beidseitig geeignet zum Anbau von Luftleitungsprofilen. Position der Lamellen von außen durch Kerbung in den Achsen erkennbar. Gehäuse-Leckluftstrom nach EN 1751, Klasse C.

Besondere Merkmale

- Strömungsgerechte Lamellen
- Wartungsarme und robuste Konstruktion
- Keine silikonhaltigen Bauteile
- Zusätzlich zur Standardmaßreihe zahlreiche Zwischenmaße

Materialien und Oberflächen

- Gehäuse und Lamellen aus verzinktem Stahlblech oder Edelstahl
- Achsen, Antriebshebel und Hebelgestänge aus verzinktem Stahl oder Edelstahl
- Lagerbuchsen aus Kunststoff, Messing oder Edelstahl
- P1: pulverbeschichtet, Farbton nach RAL CLASSIC
- PS: pulverbeschichtet, Farbton nach DB

Ausführung

Luftleitungsanschluss

- Ecklochung beidseitig
- G: Flanschlochung beidseitig

Lagerbuchsen

- Kunststoff-Lagerbuchsen, Betriebstemperatur -20 – 100 °C
- M: Messing-Lagerbuchsen, Betriebstemperatur -20 – 150 °C
- E: Edelstahl-Lagerbuchsen, Betriebstemperatur -20 – 150 °C

Lamellen

Nur für Jalousieklappen aus verzinktem Stahlblech mit Messing- oder Edelstahl-Lagerbuchsen (JZ-...-M, JZ-...-E)

- V: verstärkte Lamellen ab Breite 800 mm erhältlich

Technische Daten

- Nenngrößen: 200 × 180 mm – 2000 × 1995 mm
- Betriebstemperatur: -20 – 100 °C

Auslegungsdaten

- q_v [m³/h]
- Δp_t [Pa]

Strömungsgeräusch

- L_{PA} [dB(A)]

Bestellschlüssel

JZ – P – A2 – G – M – – L / 1000 × 1005 / ER / Z64 / NC / P1 - RAL 9010
 1 | 2 | 3 | 4 | 5 | 6 | 7 | 8 | 9 | 10 | 11 | 12

1 Serie

JZ Jalousieklappe

2 Funktionsweise

S gegenläufig (Standard)

P gleichläufig (parallel)

3 Material

Keine Eintragung: Stahl verzinkt

A2 Edelstahl

4 Luftleitungsanschluss

Keine Eintragung: Ecklochung beidseitig

G Flanschlochung beidseitig (Ecklochung entfällt)

5 Lagerbuchsen

Keine Eintragung: Kunststoff-Lagerbuchsen

M Messing-Lagerbuchsen

E Edelstahl-Lagerbuchsen

6 Ausführung Lamellen

Nur für verzinkte Jalousieklappen mit Messing- oder Edelstahl-Lagerbuchsen

V verstärkte Lamellen ab Breite 800 mm erhältlich

7 Bedienungsseite

Keine Eintragung: rechts

L links

8 Nenngröße [mm]

Breite × Höhe angeben

Mit Material Stahl verzinkt sind breiten- sowie höhengeteilte

Varianten möglich

Breite > 2000: breitengeteilt

Höhe > 1995: höhengeteilt

9 Einbaurahmen

Keine Eintragung: ohne Einbaurahmen

ER mit Einbaurahmen (nur mit Luftleitungsanschluss G)

10 Anbauteile

Keine Eintragung: ohne Anbauteile

Z04 – Z07 Feststellvorrichtung

Z12 – Z51 Stellantriebe

ZF01 – ZF15 Federrücklaufantriebe

Z60 – Z77 pneumatische Stellantriebe

Explosiongeschützte Stellantriebe

Z1EX, Z3EX elektrisch

Z60EX – Z77EX pneumatisch

11 Klappenstellung Sicherheitsfunktion

Nur mit Federrücklaufantrieben oder pneumatischen Stellantrieben

NO drucklos/stromlos AUF (Normally Open)

NC drucklos/stromlos ZU (Normally Closed)

12 Oberfläche

Keine Eintragung: Grundausführung

P1 pulverbeschichtet, RAL-CLASSIC-Farbtöne angeben

Glanzgrad

RAL 9010 GE 50

RAL 9006 GE 30

Alle anderen RAL-Farben GE 70

Bestellbeispiel: JZ-P-A2-G-M-L/1000×1005/ER/Z64/NC/P1-RAL9010

Serie	JZ – Jalousieklappe
Funktionsweise	gleichläufig (parallel)
Material	Edelstahl
Luftleitungsanschluss	Flanschlochung beidseitig
Lagerbuchsen	Messing-Lagerbuchsen
Ausführung Lamellen	-
Bedienungsseite	links
Nenngröße [mm]	Breite 1000, Höhe 1005
Einbaurahmen	mit Einbaurahmen
Anbauteile	pneumatischer Stellantrieb Z64
Klappenstellung Sicherheitsfunktion	drucklos/stromlos ZU (Normally Closed)
Oberfläche	pulverbeschichtet, RAL 9010 (reinweiß)

Varianten

Jalousieklappe, Variante JZ-S



Jalousieklappe mit Feststellvorrichtung

Variante

- Gegenläufige Jalousieklappe aus verzinktem Stahlblech

Materialien und Oberflächen

- Gehäuse und Lamellen aus verzinktem Stahlblech
- Achsen, Antriebshebel und Hebelgestänge aus verzinktem Stahl
- Lagerbuchsen aus Kunststoff
- P1: pulverbeschichtet, Farbton nach RAL Classic
- PS: pulverbeschichtet, Farbton nach DB

Jalousieklappe, Variante JZ-P

Jalousieklappe mit Einbaurahmen und Stellantrieb

Variante

- Gleichläufige Jalousieklappe aus verzinktem Stahlblech

Materialien und Oberflächen

- Gehäuse und Lamellen aus verzinktem Stahlblech
- Achsen, Antriebshebel und Hebelgestänge aus verzinktem Stahl
- Lagerbuchsen aus Kunststoff
- P1: pulverbeschichtet, Farbton nach RAL Classic
- PS: pulverbeschichtet, Farbton nach DB

Jalousieklappe, Variante JZ-S-A2

Jalousieklappe mit Stellantrieb

Variante

- Gegenläufige Jalousieklappe aus Edelstahl

Materialien und Oberflächen

- Gehäuse, Lamellen und Hebelgestänge aus Edelstahl, Werkstoff-Nr. 1.4301
- Achsen aus Edelstahl, Werkstoff-Nr. 1.4305
- Oberfläche gebeizt und passiviert
- P1: pulverbeschichtet, Farbton nach RAL Classic
- PS: pulverbeschichtet, Farbton nach DB

Jalousieklappe, Variante JZ-P-A2

Jalousieklappe mit Stellantrieb

Variante

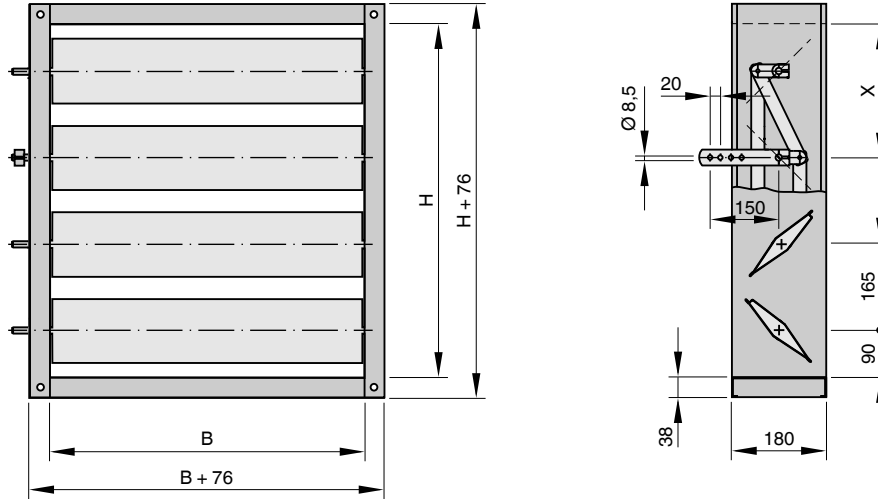
- Gleichläufige Jalousieklappe aus Edelstahl

Materialien und Oberflächen

- Gehäuse, Lamellen und Hebelgestänge aus Edelstahl, Werkstoff-Nr. 1.4301
- Achsen aus Edelstahl, Werkstoff-Nr. 1.4305
- Oberfläche gebeizt und passiviert
- P1: pulverbeschichtet, Farbton nach RAL Classic
- PS: pulverbeschichtet, Farbton nach DB

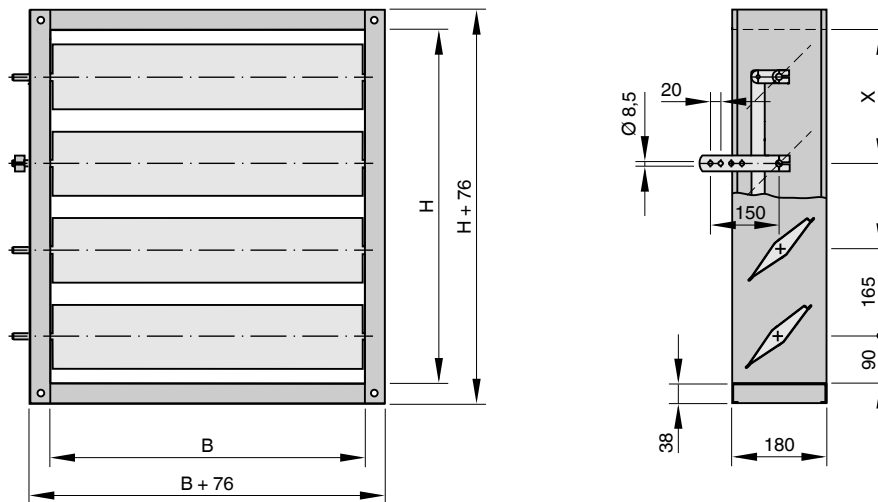
Abmessungen

JZ-S, Standardmaßreihe



Gezeichnet Bedienungsseite links

JZ-P, Standardmaßreihe



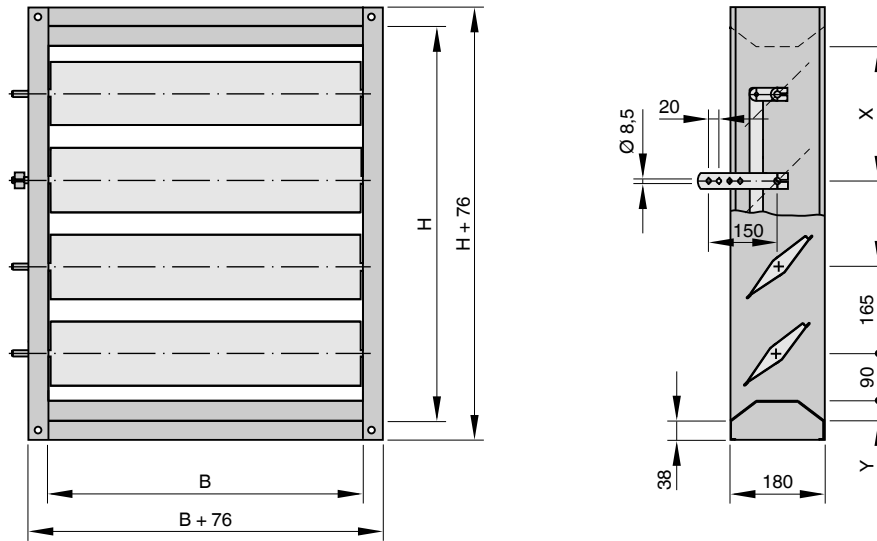
Gezeichnet Bedienungsseite links



JZ, JZ-HL, Standardmaßreihe

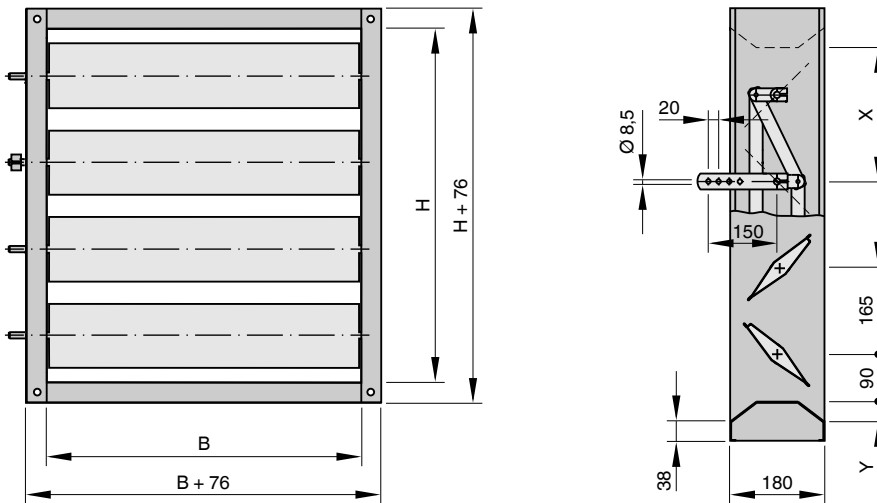
H	Anzahl Lamellen	Lage Antriebsachse	
		X	Lamelle
180	1	90	1
345	2	90	1
510	3	90	1
675	4	255	2
840	5	420	3
1005	6	420	3
1170	7	585	4
1335	8	585	4
1500	9	750	5
1665	10	750	5
1830	11	915	6
1995	12	915	6

JZ-P, Zwischenmaßreihe



Gezeichnet Bedienungsseite links

JZ-S, Zwischenmaßreihe



Gezeichnet Bedienungsseite links

JZ, JZ-HL, Zwischenmaßreihe

H	Anzahl Lamellen	Lage Antriebsachse		Y
		X	Lamelle	
183 – 343	1	90	1	1,5 – 81,5
348 – 508	2	90	1	1,5 – 81,5
513 – 673	3	90	1	1,5 – 81,5
678 – 838	4	255	2	1,5 – 81,5
843 – 1003	5	420	3	1,5 – 81,5
1008 – 1168	6	420	3	1,5 – 81,5



H	Anzahl Lamellen	Lage Antriebsachse		Y
		X	Lamelle	
1173 – 1333	7	585	4	1,5 – 81,5
1338 – 1498	8	585	4	1,5 – 81,5
1503 – 1663	9	750	5	1,5 – 81,5
1668 – 1828	10	750	5	1,5 – 81,5
1833 – 1993	11	915	6	1,5 – 81,5

JZ, JZ-LL, JZ-HL, Gewichte [kg]

H	B									
	200	400	600	800	1000	1200	1400	1600	1800	2000
180	4	6	8	9	11	13	14	16	18	19
345	6	8	10	12	15	17	19	21	24	26
510	7	10	13	16	19	22	25	27	30	33
675	10	13	16	20	23	27	30	33	37	40
840	11	15	19	23	28	32	37	41	46	50
1005	11	17	22	27	32	38	43	48	53	59
1170	13	19	25	31	37	43	49	55	61	67
1335	15	22	28	35	41	48	55	61	68	74
1500	16	23	30	37	44	51	59	66	73	80
1665	17	25	33	41	49	57	65	72	80	88
1830	18	27	35	44	52	61	69	78	86	95
1995	19	29	38	47	56	66	75	84	94	103



Materialien und Oberflächen

Materialien

Bestellschlüsseldetail	Bauteil	Material
-	Gehäuse	verzinktes Stahlblech
-	Lamellen	verzinktes Stahlblech
-	Achsen	verzinkter Stahl
-	Antriebshebel	verzinkter Stahl
-	Hebelgestänge	verzinkter Stahl
-	Lagerbuchsen	Kunststoff
A2	Gehäuse	Edelstahl, Werkstoff-Nr. 1.4301
A2	Lamellen	Edelstahl, Werkstoff-Nr. 1.4301
A2	Achsen	Edelstahl, Werkstoff-Nr. 1.4305
A2	Hebelgestänge	Edelstahl, Werkstoff-Nr. 1.4301
E	Lagerbuchsen	Edelstahl
M	Lagerbuchsen	Messing

Oberflächen

Bestellschlüsseldetail	Bauteil	Oberfläche
-	Gehäuse	unbehandelt
P1-RAL ...	Lamellen	pulverbeschichtet, Farbton RAL ... CLASSIC
PS-DB ...	Lamellen	pulverbeschichtet, Farbton DB ...

Anbauteile

Feststellvorrichtungen und Endschalter

Bestellschlüsseldetail	Bezeichnung	Endschalter	Funktion
Z04	Feststellvorrichtung	–	
Z05	Feststellvorrichtung	1	Klappenstellung ZU
Z06	Feststellvorrichtung	1	Klappenstellung AUF
Z07	Feststellvorrichtung	2	Klappenstellungen ZU und AUF

Auf-Zu-Stellantriebe

Bestellschlüsseldetail	Bezeichnung	Funktion	Versorgungsspannung	Drehmoment	Hilfsschalter
Z12	SM230A	1-Drahtsteuerung 2-Drahtsteuerung (3-Punkt)	100 – 240 V AC	20 Nm	–
Z13	GM230A	1-Drahtsteuerung –2-Drahtsteuerung (Auf-Zu)	100 – 240 V AC	40 Nm	–
Z14	SM24A	1-Drahtsteuerung 2-Drahtsteuerung (3-Punkt)	24 V AC/DC	20 Nm	–
Z15	GM24A	1-Drahtsteuerung –2-Drahtsteuerung (Auf-Zu)	24 V AC/DC	40 Nm	–
Z16	SM230A	1-Drahtsteuerung 2-Drahtsteuerung (3-Punkt)	100 – 240 V AC	20 Nm	S2A
Z17	GM230A	1-Drahtsteuerung 2-Drahtsteuerung (3-Punkt)	100 – 240 V AC	40 Nm	S2A
Z18	SM24A	1-Drahtsteuerung 2-Drahtsteuerung (3-Punkt)	24 V AC/DC	20 Nm	S2A
Z19	GM24A	1-Drahtsteuerung 2-Drahtsteuerung (3-Punkt)	24 V AC/DC	40 Nm	S2A
Z43	NM230A	1-Drahtsteuerung 2-Drahtsteuerung (3-Punkt)	100 – 240 V AC	10 Nm	–
Z45	NM24A	1-Drahtsteuerung 2-Drahtsteuerung (3-Punkt)	24 V AC/DC	10 Nm	–
Z47	NM230A	1-Drahtsteuerung 2-Drahtsteuerung (3-Punkt)	100 – 240 V AC	10 Nm	S2A
Z49	NM24A	1-Drahtsteuerung 2-Drahtsteuerung (3-Punkt)	24 V AC/DC	10 Nm	S2A

Größenabhängiges Mindestdrehmoment der Jalousieklappe beachten und Stellantrieb entsprechend auswählen.

Auf-Zu-Stellantriebe, schnelllaufend

Bestellschlüsseldetail	Bezeichnung	Funktion	Versorgungsspannung	Drehmoment	Hilfsschalter
ZS21	SMQ24A	1-Drahtsteuerung	24 V AC/DC	16 Nm	–
ZS22	SMQ24A	1-Drahtsteuerung	24 V AC/DC	16 Nm	S2A

Nur für Nenngrößen mit einem Mindestdrehmoment von maximal 16 Nm.

Auf-Zu-Stellantriebe, Federrücklaufantriebe

Bestellschlüsseldetail	Bezeichnung	Funktion	Versorgungsspannung	Drehmoment	Hilfsschalter
ZF01	NF24A	Versorgungsspannung Ein-Aus	24 V AC/DC	10 Nm	–
ZF02	NFA	Versorgungsspannung Ein-Aus	24 – 240 V AC 24 – 125 V DC	10 Nm	–
ZF03	NF24A-S2	Versorgungsspannung Ein-Aus	24 V AC/DC	10 Nm	integriert
ZF04	NFA-S2	Versorgungsspannung Ein-Aus	24 – 240 V AC 24 – 125 V DC	10 Nm	integriert
ZF06	SF24A	Versorgungsspannung Ein-Aus	24 V AC/DC	20 Nm	–
ZF07	SFA	Versorgungsspannung Ein-Aus	24 – 240 V AC 24 – 125 V DC	20 Nm	–
ZF08	SF24A-S2	Versorgungsspannung Ein-Aus	24 V AC/DC	20 Nm	integriert
ZF09	SFA-S2	Versorgungsspannung Ein-Aus	24 – 240 V AC 24 – 125 V DC	20 Nm	integriert
ZF11	EF24A	Versorgungsspannung Ein-Aus	24 V AC/DC	30 Nm	–
ZF12	EF230A	Versorgungsspannung Ein-Aus	100 – 240 V AC	30 Nm	–
ZF13	EF24A-S2	Versorgungsspannung Ein-Aus	24 V AC/DC	30 Nm	integriert
ZF14	EF230A-S2	Versorgungsspannung Ein-Aus	100 – 240 V AC	30 Nm	integriert

Größenabhängiges Mindestdrehmoment der Jalousieklappe beachten und Stellantrieb entsprechend auswählen.

Variable Stellantriebe (stetig)

Bestellschlüsseldetail	Bezeichnung	Funktion	Versorgungsspannung	Drehmoment	Hilfsschalter
Z20	SM24A-SR	2 – 10 V DC	24 V AC/DC	20 Nm	–
Z21	GM24A-SR	2 – 10 V DC	24 V AC/DC	40 Nm	–
Z51	NM24A-SR	2 – 10 V DC	24 V AC/DC	10 Nm	–

Größenabhängiges Mindestdrehmoment der Jalousieklappe beachten und Stellantrieb entsprechend auswählen.

Variable Stellantriebe (stetig), Federrücklaufantriebe

Bestellschlüsseldetail	Bezeichnung	Funktion	Versorgungsspannung	Drehmoment	Hilfsschalter
ZF05	NF24A-SR	2 – 10 V DC	24 V AC/DC	10 Nm	–
ZF10	SF24A-SR	2 – 10 V DC	24 V AC/DC	20 Nm	–
ZF15	EF24A-SR	2 – 10 V DC	24 V AC/DC	30 Nm	–

Größenabhängiges Mindestdrehmoment der Jalousieklappe beachten und Stellantrieb entsprechend auswählen.

Pneumatisch doppelwirkende Stellantriebe, einschließlich der explosionsgeschützten

Bestellschlüsseldetail		Bezeichnung	Klappenstellung Sicherheitsfunktion	Betriebsdruck	Drehmoment bei 6 bar	Endschalter	Magnetventil
(1)	(2)						
Z60	Z60 EX	DR030	–	1,2 – 6 bar	35 Nm	–	
Z61	Z61 EX	DR030	stromlos Zu/Auf	1,2 – 6 bar	35 Nm	–	24 V DC
Z62	Z62 EX	DR030	stromlos Zu/Auf	1,2 – 6 bar	35 Nm	–	230 V AC
Z63	Z63 EX	DR030	–	1,2 – 6 bar	35 Nm	2	
Z64	Z64 EX	DR030	stromlos Zu/Auf	1,2 – 6 bar	35 Nm	2	24 V DC
Z65	Z65 EX	DR030	stromlos Zu/Auf	1,2 – 6 bar	35 Nm	2	230 V AC
Z66	Z66 EX	DR060	–	1,2 – 6 bar	70 Nm	–	
Z67	Z67 EX	DR060	stromlos Zu/Auf	1,2 – 6 bar	70 Nm	–	24 V DC
Z68	Z68 EX	DR060	stromlos Zu/Auf	1,2 – 6 bar	70 Nm	–	230 V AC
Z69	Z69 EX	DR060	–	1,2 – 6 bar	70 Nm	2	
Z70	Z70 EX	DR060	stromlos Zu/Auf	1,2 – 6 bar	70 Nm	2	24 V DC
Z71	Z71 EX	DR060	stromlos Zu/Auf	1,2 – 6 bar	70 Nm	2	230 V AC

(1) Standard

(2) Explosionsgeschützt (Nur mit Messing- oder Edelstahlbuchsen)

Größenabhängiges Mindestdrehmoment der Jalousieklappe beachten und Stellantrieb, unter Berücksichtigung des Betriebsdrucks, entsprechend auswählen.

Pneumatisch einfachwirkende Stellantriebe, einschließlich der explosionsgeschützten

Bestellschlüsseldetail		Bezeichnung	Klappenstellung Sicherheitsfunktion	Betriebsdruck	Drehmoment bei 6 bar	Endschalter	Magnetventil
(1)	(2)						
Z72	Z72 EX	SC060 SO060	drucklos Zu/Auf	6 bar	30 Nm	–	–
Z73	Z73 EX	SC060 SO060	stromlos und drucklos Zu/Auf	6 bar	30 Nm	–	24 V DC
Z74	Z74 EX	SC060 SO060	stromlos und drucklos Zu/Auf	6 bar	30 Nm	–	230 V AC
Z75	Z75 EX	SC060 SO060	drucklos Zu/Auf	6 bar	30 Nm	2	–
Z76	Z76 EX	SC060 SO060	stromlos und drucklos Zu/Auf	6 bar	30 Nm	2	24 V DC
Z77	Z77 EX	SC060 SO060	stromlos und drucklos Zu/Auf	6 bar	30 Nm	2	230 V AC

(1) Standard

(2) Explosionsgeschützt (Nur mit Messing- oder Edelstahlbuchsen)

Explosionsgeschützte Auf-Zu-Stellantriebe, Federrücklaufantriebe

Bestellschlüsseldetail	Bezeichnung	Funktion	Versorgungsspannung	Drehmoment	Hilfsschalter
Z1EX	ExMax15-SF	2-Drahsteuerung (3-Punkt)	24 – 240 V AC/DC	15 Nm	integriert
Z3EX	ExMax30-SF	2-Drahsteuerung (3-Punkt)	24 – 240 V AC/DC	30 Nm	integriert

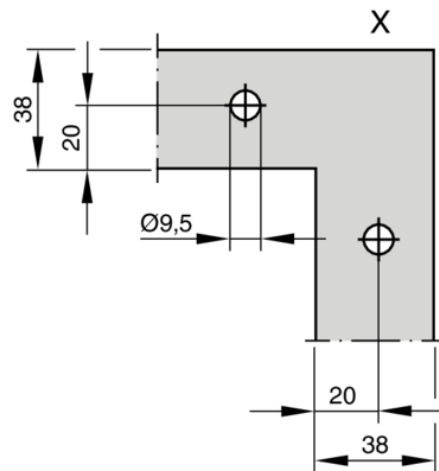
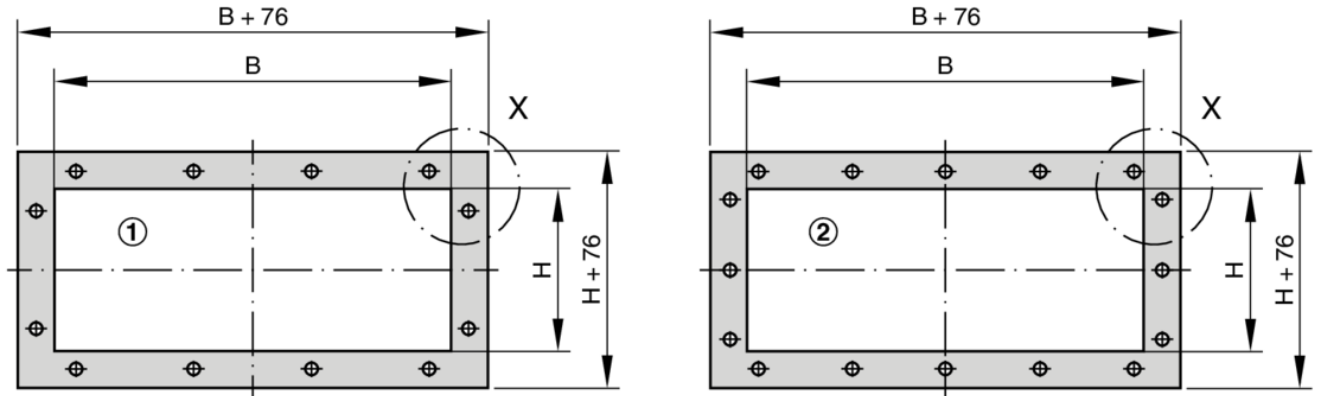
Nur mit Messing- oder Edelstahlbuchsen

Z1EX: nur für Nenngrößen mit einem Mindestdrehmoment von maximal 15 Nm.

Produktdetails

- Ausführungen mit Flanschlochung (-G) haben keine Ecklöcher
- Sonderzubehör Antriebsachsen auf Anfrage

Jalousieklappen aus Stahl und Edelstahl, Flanschlochung



- ① Gerade Lochanzahl (Lochteilung = 250 mm)
- ② Ungerade Lochanzahl (Lochteilung = 250 mm)

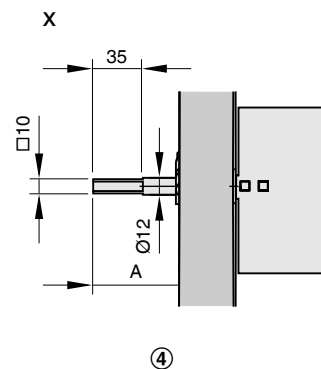
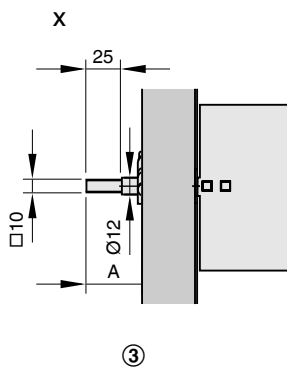
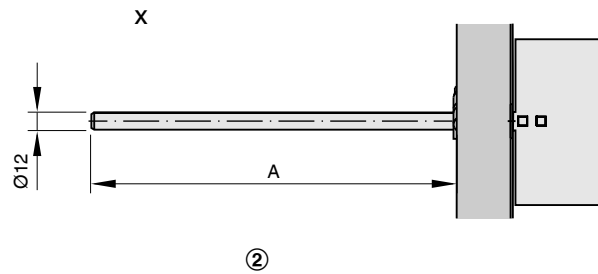
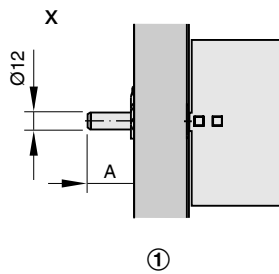
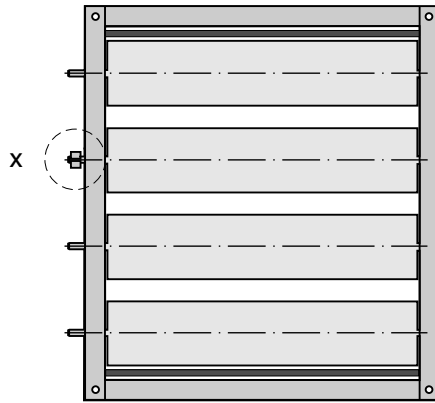
Jalousieklappen aus Stahl und Edelstahl, Breite, Anzahl Flanschlöcher je Seite

B	Lochanzahl n
200 – 287	1
288 – 537	2
538 – 787	3
788 – 1037	4
1038 – 1287	5
1288 – 1537	6
1538 – 1787	7
1788 – 2000	8



Jalousieklappen aus Stahl und Edelstahl, Höhe, Anzahl Flanschlöcher je Seite

H	Lochanzahl n
180 – 211	1
212 – 461	2
462 – 711	3
712 – 961	4
962 – 1211	5
1212 – 1461	6
1462 – 1711	7
1712 – 1961	8
1962 – 1995	9

JZ, Antriebsachsen


- ① Standardachse
- ② ZS99 – verlängerte Antriebsachse
- ③ ZS991 – Vierkantachse 10 mm
- ④ ZS992 – Vierkantachse 10 mm

Achsüberstand A [mm]

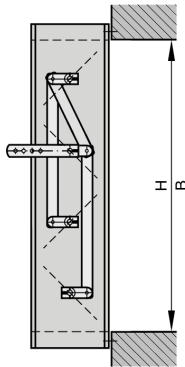
Antriebsachse	Jalousieklappe			
	JZ-S	JZ-P	JZ-S-A2	JZ-P-A2
Standardachse	32,5	32,5	32,5	32,5
ZS99 – verlängerte Antriebsachse	255	255	190	190
ZS991 – Vierkantachse 10 mm	38	38	45	45
ZS992 – Vierkantachse 10 mm	60	60	–	–

Einbaudetails

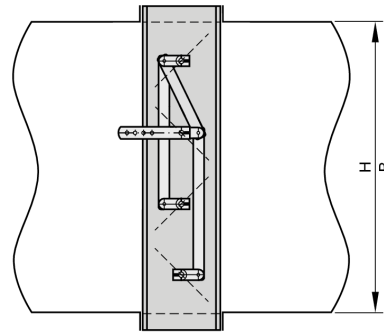
Einbau und Inbetriebnahme

- Nur mit waagrecht liegenden Lamellen
- Mit oder ohne Einbaurahmen
- Verwindungsfrei einbauen
- Breite größer als 2000 mm oder Höhe größer als 1995 mm, 2 Jalousieklappen nebeneinander bzw. übereinander anordnen
- Nur in Innenbereichen einbauen

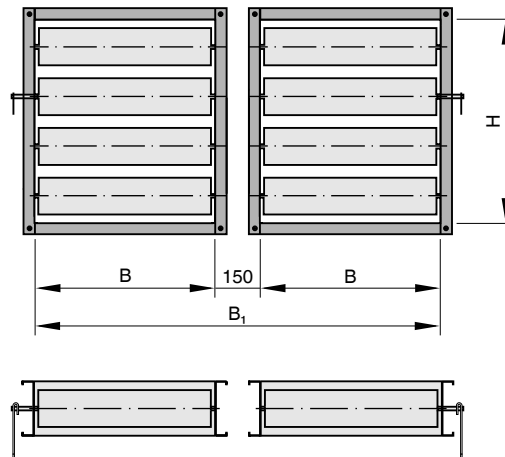
Wandebau ohne Einbaurahmen



Einbau in Luftleitungen



Breitengeteilt

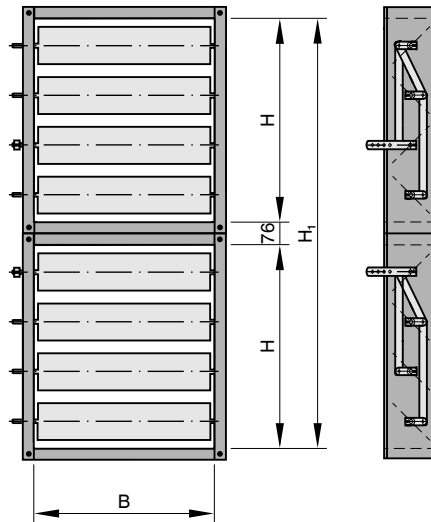


$$B_1 = 2 B + 150$$

Breitengeteilt, Breite

B_1	B
2550	1200
2950	1400
3350	1600
3750	1800
4150	2000

Höhengeteilt



$$H_1 = 2 H + 76$$

Höhengeteilt, Höhe

H_1	H
2086	1005
2416	1170
2746	1335
3076	1500
3406	1665
3736	1830
4066	1995

Legende

B [mm]

Breite der Luftleitung

H [mm]

Höhe der Luftleitung

Längenangaben

Für alle Längenangaben ohne abgebildete Maßeinheit gilt grundsätzlich die Einheit Millimeter [mm].

n []

Anzahl Schraubenlöcher von Flanschen

m [kg]

Gerätegewicht (Masse)

L_{WA} [dB(A)]

Schallleistungspegel des Strömungsgeräusches der Jalousieklappe, A-bewertet

α [kPa]

Klappenstellung, 0°: AUF, 90°: ZU

A [m²]

Anströmquerschnitt

v [m/s]

Strömungsgeschwindigkeit bezogen auf den Anströmquerschnitt (B × H)

q_v [m³/h]; [l/s]

Volumenstrom

Δp_t [Pa]

Druckdifferenz

Δp_{tmax} [Pa]

Maximal zulässige Druckdifferenz