



Luftdurchlässe

Überströmelement

TROX GmbH

Heinrich-Trox-Platz
47504 Neukirchen-Vluyn
Germany

Telefon: +49 (0) 2845 202-0

Fax: +49 (0) 2845 202-265

E-Mail: trox@trox.de

<http://www.trox.de>

Produktübersicht

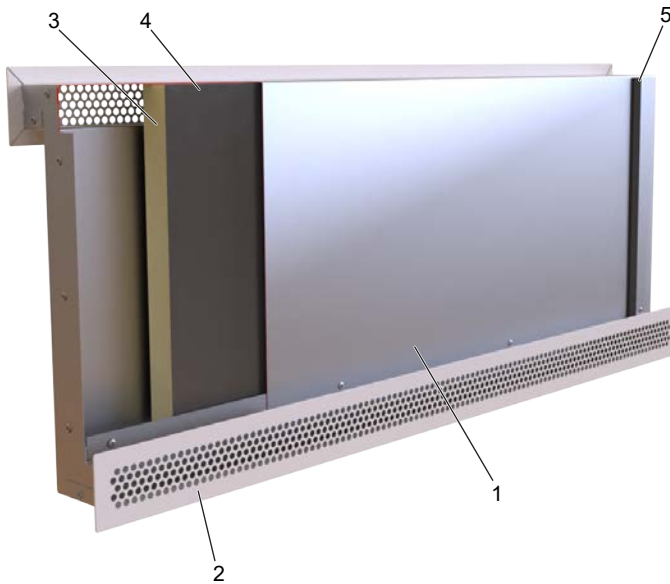


Abb. 1: Schematische Darstellung Beispiel CFE-Z-PP

- | | | | |
|---|-----------------|---|------------------|
| 1 | Gehäuse | 4 | Glasseidengewebe |
| 2 | Lochblechblende | 5 | Dämmstreifen |
| 3 | Mineralwolle | | |

Wichtige Hinweise

Informationen zur Montageanleitung

Diese Anleitung ermöglicht den korrekten Einbau sowie den sicheren und effizienten Umgang.

Das Personal muss diese Anleitung vor Beginn aller Arbeiten sorgfältig durchgelesen und verstanden haben. Grundvoraussetzung für sicheres Arbeiten ist die Einhaltung aller angegebenen Sicherheits-hinweise und Handlungsanweisungen in dieser Anleitung.

Darüber hinaus gelten die örtlichen Unfallverhütungs-vorschriften und allgemeinen Sicherheitsbe-stimmungen für den Anwendungsbereich.

Mitgeltende Unterlagen

Neben dieser Anleitung sind die folgenden Unter-lagen zu beachten:

- Produktdatenblätter

Haftungsbeschränkung

Alle Angaben und Hinweise in dieser Anleitung wurden unter Berücksichtigung der geltenden Normen und Vorschriften, des Stands der Technik sowie unserer langjährigen Erkenntnisse und Erfah-rungen zusammengestellt.

Der Hersteller übernimmt keine Haftung für Schäden aufgrund:

- Nichtbeachtung der Anleitung
- Nichtbestimmungsgemäßer Verwendung
- Einsatz von nicht ausgebildetem Personal
- Eigenmächtiger Umbauten

Der tatsächliche Lieferumfang kann bei Sonder-ausführungen, der Inanspruchnahme zusätzlicher Bestelloptionen oder aufgrund neuester technischer Änderungen von den hier beschriebenen Erläute-rungen und Darstellungen abweichen.

Sicherheit

Bestimmungsgemäße Verwendung

Überströmelemente werden zum Be- und Ent-lüften von Räumen in Industrie- und Komfortbe-reichen eingesetzt. Durch örtliche Druckgefälle kann die Raumluft durch das Überströmelement strömen. Integriertes Schalldämmmaterial reduziert die Schallübertragung durch das Überströmele-ment. Überströmelemente können Bestandteil eines raumluftechnischen Konzeptes sein, werden aber an kein Luftkanalsystem angeschlossen.

Mit Luftdurchlässen kann gekühlte oder erwärmte Luft, innerhalb der angegebenen Zulufttemperatur-differenzen in den Raum eingebracht werden.

Je nach Einsatzgebiet sind bei Einbau, Betrieb und Instandhaltung spezielle Anforderungen zur Hygiene einzuhalten.

Der Einsatz der Luftdurchlässe in Feuchträumen, explosionsgefährdeten Bereichen und Räumen mit stark staubhaltiger oder aggressiver Luft ist indivi-duell zu prüfen.

Personal

Qualifikation

Fachpersonal

Fachpersonal ist aufgrund seiner fachlichen Ausbil-dung, Kenntnisse und Erfahrung sowie Kenntnis der einschlägigen Bestimmungen in der Lage, die ihm übertragenen Arbeiten auszuführen und mög-liche Gefahren selbstständig zu erkennen und zu vermeiden.

Persönliche Schutzausrüstung

Bei der Arbeit ist das Tragen von persönlicher Schutzausrüstung erforderlich, um die Gesund-heitsgefahren zu minimieren.

Die für die jeweilige Arbeit notwendige Schutzaus-rüstung während der Arbeit stets tragen.

Industrieschutzhelm



Industrieschutzhelme schützen den Kopf gegen herabfallende Gegenstände, pendelnde Lasten und Anstoßen an feststehenden Gegenständen.

Schutzhandschuhe



Schutzhandschuhe dienen zum Schutz der Hände vor Reibung, Abschürfungen, Einstichen oder tieferen Verletzungen sowie vor Berührung mit heißen Oberflächen.

Sicherheitsschuhe



Sicherheitsschuhe schützen die Füße vor Quetschungen, herabfallenden Teilen und Ausgleiten auf rutschigem Untergrund.

Reparatur und Ersatzteile

Nur Sachkundige dürfen die Produkte instandsetzen und dabei nur Original-Ersatzteile verwenden.

Transport und Lagerung

Prüfen der Lieferung

Nach der Anlieferung die Verpackung vorsichtig entfernen und das Gerät auf Transportschäden und auf Vollständigkeit kontrollieren. Bei Transportschäden oder unvollständiger Lieferung sofort den Spediteur und den Lieferanten informieren. Zum Schutz vor Staub und Verschmutzung die Verpackung nach der Prüfung wieder anbringen.



Befestigungs- und Montagematerial

Befestigungs- und Montagematerialien sind, soweit nicht anders angegeben, kein Bestandteil der Lieferung und müssen bauseits, abgestimmt auf die jeweilige Einbausituation beige-stellt werden.

Transportieren auf der Baustelle



VORSICHT!

Verletzungsgefahr an scharfen Kanten, spitzen Ecken und dünnwandigen Blechteilen!

Scharfe Kanten, spitze Ecken und dünnwandige Blechteile können Abschürfungen und Schnitte der Haut verursachen.

- Bei allen Arbeiten vorsichtig vorgehen.
- Schutzhandschuhe, Sicherheitsschuhe und Schutzhelm tragen.

Beim Transport folgende Punkte beachten:

- Beim Abladen der Anlieferung sowie beim Transport auf der Baustelle vorsichtig vorgehen und die Symbole und Hinweise auf der Verpackung beachten.
- Geräte möglichst bis zum Einbauort in der Versandverpackung transportieren.
- Zum Transport ausschließlich Hebe- und Transportmittel mit ausreichender Traglast verwenden.
- Beim Transport die Ladung gegen Kippen und Herabfallen sichern.
- Unhandliche Geräte mit mindestens zwei Personen transportieren, um Verletzungen und Beschädigungen zu vermeiden.

Lagerung

Zur Lagerung folgende Punkte berücksichtigen:

- Nur in Originalverpackung lagern
- Vor Witterung schützen
- Vor Feuchtigkeit, Staub und Verschmutzung schützen
- Lagertemperatur: -10 °C bis 90 °C
- relative Luftfeuchtigkeit: maximal 80%, nicht kondensierend

Verpackung

Verpackungsmaterial nach dem Auspacken fachgerecht entsorgen.

Montage

Allgemeine Hinweise zur Montage

Bei Montage beachten:

- Für Räume bis ca. 4 m Höhe (Unterkante Decke)
- Wandeinbau in leichter Trennwand
- Für Reinigungsarbeiten müssen Luftdurchlässe nach dem Einbau zugänglich sein.
- Herstellerseitig beigestelltes Befestigungsmaterial und zusätzliches Material zur Schallentkopplung.



Gerät vor Verschmutzung schützen

Vor dem Einbau sicherstellen, dass die Verschmutzung der luftführenden Komponenten durch bauliche Aktivitäten ausgeschlossen ist (VDI 6022). Ist dies nicht möglich, sind Maßnahmen zum Schutz vor Verschmutzung durchzuführen, z. B. durch Abdecken der Geräte. In diesem Fall muss der Gerätebetrieb ausgeschlossen sein. Die Sauberkeit der Komponenten ist vor dem Einbau zu prüfen. Gegebenenfalls eine gründliche Reinigung durchführen. Bei Montageunterbrechungen alle Geräteöffnungen vor dem Eindringen von Staub oder Feuchtigkeit schützen.

Montage in Leichtbauwände

Einbau in Leichtbauwände

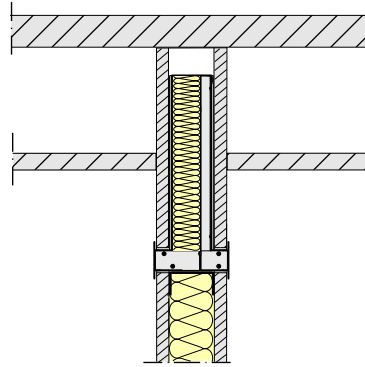


Abb. 2: Einbau T-Bauform in Leichtbauwände

Einbau in Leichtbauwände

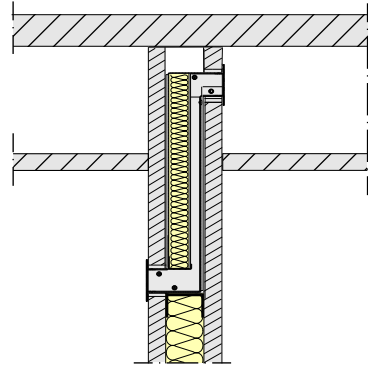


Abb. 3: Einbau Z-Bauform in Leichtbauwände

Einbauöffnung in Leichtbauwände

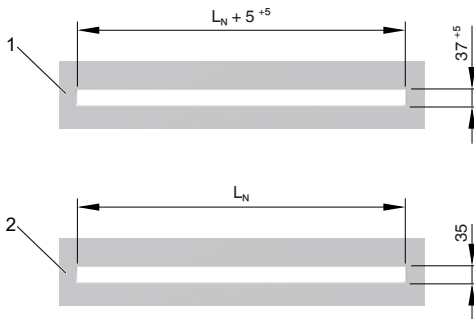


Abb. 4: Wandausschnitte

- 1 Mit Aufnahme für Blende
- 2 Ohne Aufnahme für Blende, maximaler Wandausschnitt

Montage Überströmelement

Überströmelement einbauen

Personal:

- Fachpersonal

Schutzausrüstung:

- Industrieschutzhelm
- Schutzhandschuhe
- Sicherheitsschuhe

Wandeinbau in leichter Trennwand.

Baulängen teilweise passend zu den gängigen Abständen des Metall-Ständerwerk, teilweise Wechsel bei den CW-Profilen erforderlich.

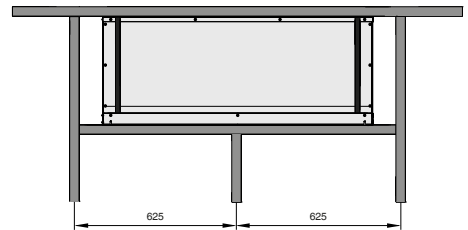


Abb. 5: Wechsel CW-Profile

Geeignetes Befestigungsmaterial und zusätzliches Material zur Schallentkopplung verwenden (kein Lieferumfang). Gewichte berücksichtigen ↪ Kapitel 7.1 „Abmessungen und Gewichte“ auf Seite 8.

Bei größeren Abmessungen empfehlen wir die Montage zu zweit durchzuführen .

1. ▶ Montage auf C-Profil.

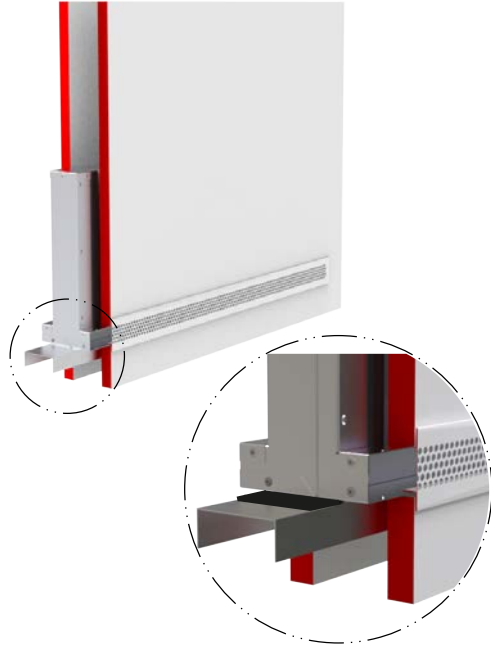
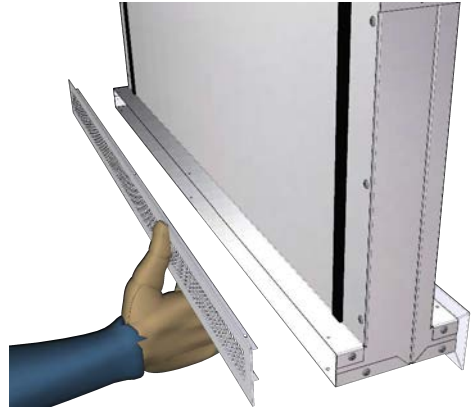


Abb. 6: Anschlusskasten

2. ▶ Das Gerät wird mit Schutzfolie in die Trockenbauwand eingebracht.

Schalldämmung zwischen C-Profil und Überströmelement.
Die Wand wird mit Platten etc. komplettiert und geschliffen. Die Schutzfolie verbleibt bis zur Schlussbeschichtung der Wand auf dem Gerät, um eine Verschmutzung zu verhindern.



3. ▶ Montage Blende

Nach Fertigstellung Trockenbau und Malerarbeiten wird die Schutzfolie entfernt, z.B. indem die Geräteöffnung mit Hilfe eines Teppichmessers ausgeschnitten wird.

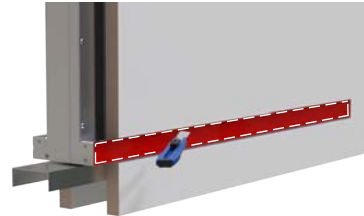
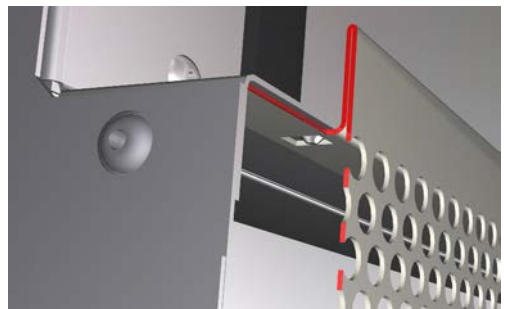


Abb. 7: Schutzfolie

4. ▶ Die Blende beidhändig in den dafür vorgesehenen Schlitz des Überströmelements stecken.



5. ▶ Montage Blende - Zunächst die Blende an einer Seite vorsichtig ein wenig zusammendrücken und in die Geräteöffnung einführen. Anschließend von dieser Stelle aus die Blende über die gesamte Gerätelänge vorsichtig in die Geräteöffnung einschieben.
6. ▶ Blenden müssen in Gehäuseprägungen einrasten.

Technische Daten
Abmessungen und Gewichte

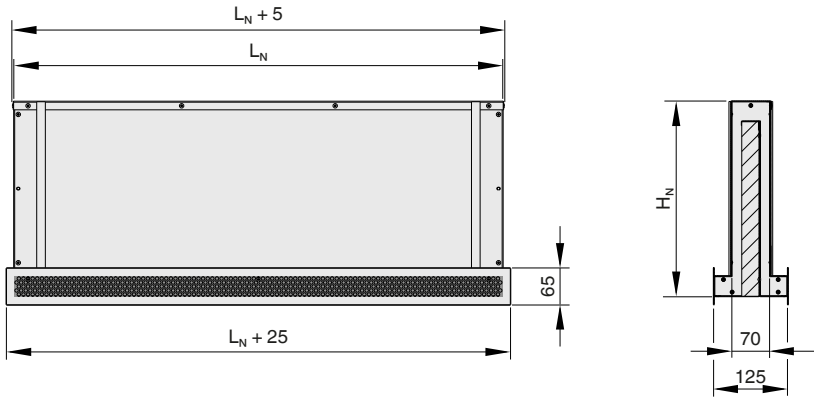


Abb. 8: CFE-T-PP/SC, mit Aufnahme und Blende

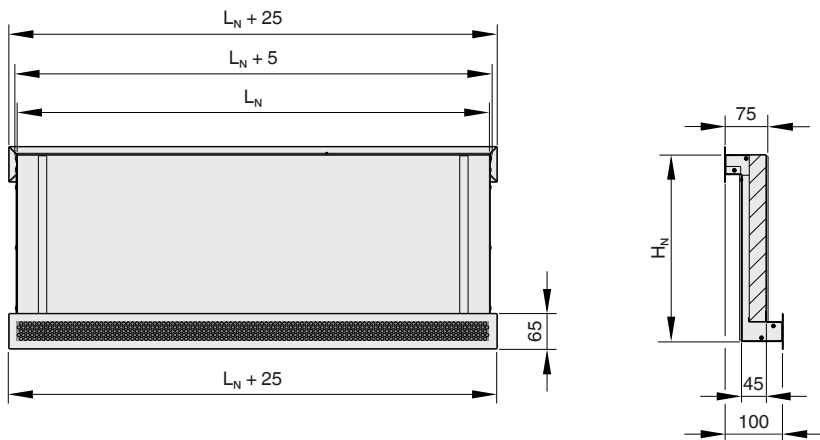


Abb. 9: CFE-Z-PP/SC, mit Aufnahme und Blende

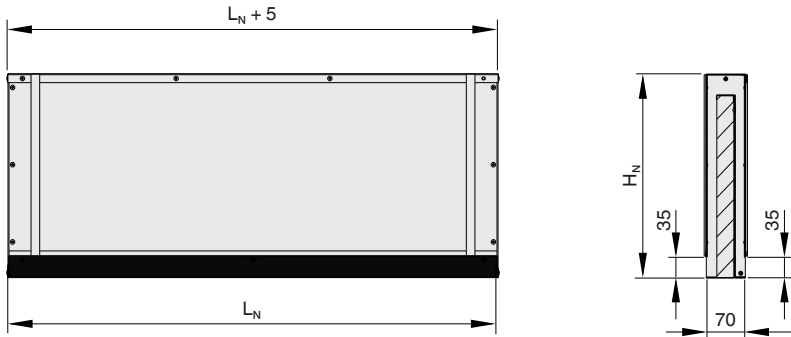


Abb. 10: CFE-T, ohne Aufnahme

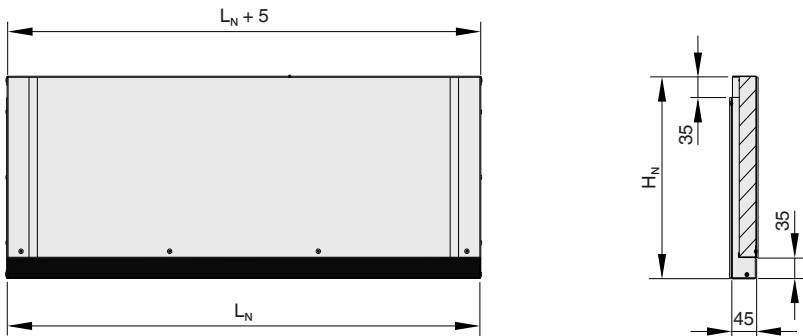


Abb. 11: CFE-Z, ohne Aufnahme

L_N	H_N [mm]	H_N [mm]	H_N [mm]
550	290	340	440
850			
1000			
1175			

L_N	Blende PP/SC	Gehäuse T-Bauform						Gehäuse Z-Bauform					
		ohne Aufnahme für Luftauslass			mit Aufnahme für Luft- auslass			ohne Aufnahme für Luftauslass			mit Aufnahme für Luft- auslass		
		H_N =290	H_N =340	H_N =440	H_N =290	H_N =340	H_N =440	H_N =290	H_N =340	H_N =440	H_N =290	H_N =340	H_N =440
550	0,3	4,6	5,4	6,8	4,9	5,7	7,2	2,6	3,0	4,0	3,0	3,5	4,3
850	0,5	6,9	8,0	10,3	7,4	8,5	10,8	4,0	4,6	5,8	4,5	5,2	6,4
1000	0,6	8,0	9,4	12,0	8,6	10,0	12,6	4,6	5,4	6,8	5,3	6,0	7,5
1175	0,7	9,4	11,0	14,0	10,0	11,6	14,7	5,4	6,2	8,0	6,2	7,0	8,7

Gesamtgewicht = 2 × Blende + Gehäuse (mit Aufnahme für Luftauslass) oder Gehäuse (ohne Aufnahme für Luftauslass)

Hinweis: Bei Zwischenmaßen sind die Gewichte der nächst größeren Gerätegröße zu verwenden

Erstinbetriebnahme

Allgemeine Hinweise

Vor Inbetriebnahme folgende Punkte prüfen:

- Ordnungsgemäßen Sitz der Luftdurchlässe kontrollieren.
- Alle Schutzfolien entfernen.
- Alle Luftdurchlässe sind sauber und frei von Rückständen und Fremdkörpern.

Zur Inbetriebnahme siehe auch VDI 6022, Blatt 1 – Hygienische Anforderungen an raumluftechnische Anlagen.

Wartung und Reinigung

Bei der Reinigung folgende Punkte beachten:

- Reinigungszyklen der VDI 6022 beachten.
- Oberflächen mit einem feuchten Tuch reinigen.
- Zur Reinigung nur haushaltsübliche, nicht aggressive Reinigungsmittel verwenden.
- Der Einsatz von chlorhaltigen Reinigern ist nicht zulässig.
- Der Einsatz von Putzwerkzeugen zum Entfernen hartnäckiger Verschmutzungen, z.B. Scheuerschwämme und Scheuermilch, kann ggf. zu Beschädigungen der Oberfläche führen und ist nicht zulässig.