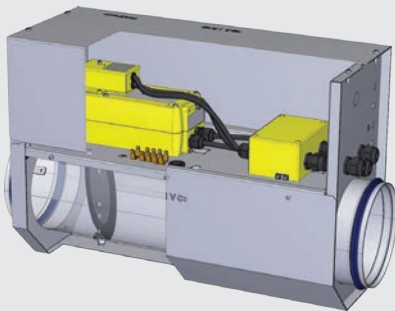




Originalbetriebsanleitung und  
Montageanleitung

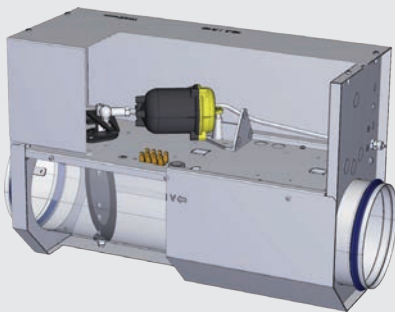
AbsperrklappeSerie AK-Ex mit den  
Anbaugruppen T0\* und P50

AK-Ex mit Elektronischem Stellantrieb



 II 2G c II TX  
II 2D c II T 80 °C

AK-Ex mit Pneumatischem Stellantrieb



 II 2G c IIB TX



# Inhalt

<b>1 Allgemeine Hinweise</b>	<b>3</b>	<b>7 Einbau</b>	<b>11</b>
Mitgeltende Unterlagen	3	Sicherheit	11
Erläuterung der Symbole dieser Anleitung	3	<b>8 Elektrische Verdrahtung</b>	<b>12</b>
<b>2 Sicherheit und bestimmungsgemäße Verwendung</b>	<b>4</b>	Einbauhinweise	12
Allgemeine Hinweise zur Sicherheit	4	Hinweise zur Installation nach ATEX	12
Normen und Richtlinien	4	Allgemeines	12
Reparatur und Ersatzteile	4	Stellantrieb anschließen	12
Hinweise zum Umweltschutz	4	Klemmkastenbelegung bei elektronischem Stellantrieb ohne/mit Federrücklauf	13
Bestimmungsgemäße Verwendung	4	<b>9 Pneumatischer Anschluss</b>	<b>14</b>
Unzulässige Anwendungen	4	Einbauhinweise	14
Restgefahren	4	Verschlauchungsschema	14
<b>3 Produktbeschreibung</b>	<b>5</b>	<b>10 Inbetriebnahme, Betrieb</b>	<b>15</b>
<b>Elektronischer Antrieb</b>	<b>5</b>	Prüfung vor Inbetriebnahme	15
Schematische Darstellung AK-Ex Elektronisch	5	Betrieb	15
Funktionsbeschreibung	5	Inbetriebnahme bei elektronischem Stellantrieb	15
Anlagenschema	5	Inbetriebnahme bei pneumatischem Stellantrieb	15
<b>Pneumatischer Antrieb</b>	<b>6</b>	<b>11 Instandhaltung</b>	<b>16</b>
Schematische Darstellung AK-Ex Pneumatisch	6	Instandsetzung	16
Funktionsbeschreibung	6	<b>12 Störungsbehebung</b>	<b>17</b>
Anlagenschema	6	<b>13 Demontage und Entsorgung</b>	<b>18</b>
<b>4 Bedienung</b>	<b>7</b>	Demontage	18
<b>Allgemeines</b>	<b>7</b>	Entsorgung	18
Öffnen des Absperrklappengehäuses	7		
Schließen des Absperrklappengehäuses	7		
<b>5 Technische Daten</b>	<b>8</b>		
Produktübersicht und Abmessungen	8		
<b>6 Transport, Lagerung und Verpackung</b>	<b>10</b>		
Prüfen der Lieferung	10		
Transportieren auf der Baustelle	10		
Lagerung	10		
Verpackung	10		

**TROX**® **TECHNIK**

## TROX GmbH

Heinrich-Trox-Platz  
D-47504 Neukirchen-Vluyn  
Telefon +49(0)28 45/2 02-0  
Telefax +49(0)28 45/2 02-2 65  
E-Mail trox@trox.de  
www.trox.de

A00000039302  
Änderungen vorbehalten / Alle Rechte vorbehalten © TROX GmbH

# 1 Allgemeine Hinweise

Diese Betriebsanleitung beschreibt die Absperrklappe Serie AK-Ex mit den Anbaugruppen:

- Elektronischer Stellantrieb (T0\*)
- Pneumatischer Stellantrieb (P50)

Um die vollständige Funktion des Gerätes sicherzustellen, ist es unbedingt erforderlich die mitgelieferte Betriebsanleitung vor jeglicher Verwendung zu lesen und die darin aufgeführten Hinweise zu beachten. Bei der Anlagenübergabe ist die Anleitung an den Anlagenbetreiber zu übergeben. Der Anlagenbetreiber hat die Anleitung der Anlagendokumentation beizufügen.

Fehlfunktionen oder Schäden, die durch Nichtbeachten dieser Anleitung oder durch Nichteinhaltung gesetzlicher Bestimmungen entstehen, führen nicht zu Haftungsansprüchen gegenüber dem Hersteller.

Diese Betriebsanleitung richtet sich an Planer, Entwickler und Betreiber von Anlagen. Außerdem richtet sich die Betriebsanleitung an Personen, die folgende Arbeiten durchführen:

- Transport und Lagerung
- Einbau
- Elektrische Verdrahtung
- Pneumatische Verschlauchung
- Inbetriebnahme
- Bedienung
- Instandhaltung und Reinigung
- Fehlersuche und -behebung
- Außerbetriebnahme, Abbau und Entsorgung

## Mitgelte Unterlagen

Neben dieser Betriebsanleitung sind die folgenden Unterlagen zu beachten:

- Baumusterprüfbescheinigung TÜV 05 7218 X für Absperrklappe AK-Ex mit elektronischem oder pneumatischem Stellantrieb
- Anleitungen des Herstellers der elektrischen Komponenten
  - Ex-Antrieb ExMax-5.10Y und YF
  - Klemmkasten ExBox-Y/S-SW
  - Hilfsschalter ExSwitch (optional)
- Anleitungen des Herstellers der pneumatischen Komponenten
  - Pneumatischer Stellantrieb AK31 (bis Nenngroße 250)
  - Pneumatischer Stellantrieb AK41 (ab Nenngroße 315)
- Projektspezifische Verdrahtungsunterlagen

## Erläuterung der Symbole dieser Anleitung



### Gefahr!

Kennzeichnung einer Gefährdung für Leib und Leben durch elektrische Spannung.



### Warnung!

Kennzeichnung einer Gefährdung für Leib und Leben.



### Achtung!

Kennzeichnung einer Gefährdung, die zu leichten Körperverletzungen oder Sachschäden führen kann.



### Hinweis!

Kennzeichnung von wichtigen Hinweisen oder Informationen.

## 2 Sicherheit und bestimmungsgemäße Verwendung

### Allgemeine Hinweise zur Sicherheit

Nur Fachpersonal darf die beschriebenen Arbeiten ausführen. An den elektrischen Komponenten dürfen nur Elektro-Fachkräfte arbeiten.

Für den Einbau, den elektrischen Anschluss und die Instandhaltung muss ausreichend Freiraum für eine ungehinderte Tätigkeit vorhanden sein.

Bei sämtlichen Arbeiten die geltenden Vorschriften sowie die allgemein anerkannten Regeln der Technik beachten. Insbesondere folgende Richtlinien:

- ATEX Produktrichtlinie 94/9/EG = Explosionsschutzverordnung (11. ProdSV)
- Maschinenrichtlinie 2006/42/EG = Maschinenverordnung (9. ProdSV)
- Betriebssicherheitsverordnung (BetrSichV)

sowie die Unfallverhütungsvorschriften

- Grundsätze der Prävention (BGV A1)
- Elektrische Anlagen und Betriebsmittel (BGV A3)

### Normen und Richtlinien

Für die Erstprüfung gelten grundsätzlich die Anforderungen der DIN VDE 0100 Teil 610.

Beim Betrieb der Anlage sind folgende Regeln einzuhalten:

- DIN EN 50110-1 (VDE0105 Teil 1)
- DIN EN 50110-2 (VDE0105 Teil 2)
- DIN VDE 0105-100 (VDE0105 Teil 100)
- DIN EN 60079-14 (VDE 0165 Teil 1)
- DIN EN 13463-1 (bei pneumatischem Antrieb)
- BetrSichV

Die Anlage muss den geltenden Blitzschutzanforderungen entsprechen.

Alle weiteren einschlägigen, nationalen und internationalen Normen und Vorschriften für explosionsgefährdete Bereiche sind zu beachten.

### Reparatur und Ersatzteile

Die Absperrklappe AK-Ex ist ein speziell für explosionsgefährdete Bereiche entwickeltes Gerät. Zur Aufrechterhaltung des Explosionsschutzes zur Reparatur nur original TROX Ersatzteile verwenden.

Die Instandsetzung der Absperrklappe AK-Ex darf nur durch den Hersteller bzw. vom Hersteller autorisiertem Fachpersonal erfolgen.

### Hinweise zum Umweltschutz

- Verpackung umweltgerecht entsorgen.
- Komponenten des Gerätes, die ausgetauscht werden müssen oder Altgerät von einer autorisierten Stelle fachgerecht entsorgen.

### Bestimmungsgemäße Verwendung

Die Absperrklappe AK-Ex ist zur Absperrung von Volumenströmen in Lüftungsanlagen in explosionsgefährdeten Bereichen konzipiert.

Sie ist geeignet für den Einsatz in Luft, Gasen, Nebel und Dämpfen entsprechend der auf dem Gerät angegebenen ATEX-Klassifizierung.

Die Absperrklappe AK-Ex mit elektronischem Stellantrieb kann außerdem in Staubexplosionsbereichen eingesetzt werden. In dem Fall dürfen auf dem Absperrklappengehäuse keine Staubablagerungen von mehr als 5 mm auftreten.

### Unzulässige Anwendungen

Die Absperrklappe darf nicht unter folgenden Bedingungen eingesetzt werden:

- in nicht freigegebenen Ex-Zonen
- in staubbelasteter Luft bei pneumatischem Stellantrieb
- bei aggressiven Medien
- Einsatz in Lüftungsanlagen, in denen die Funktion durch starke Verschmutzung, extreme Feuchtigkeit oder durch chemische Kontamination behindert wird.
- Einsatz im Freien ohne ausreichenden Schutz gegen Witterungseinflüsse
- in Nassbereichen

Veränderungen am Gerät und die Verwendung von Ersatzteilen, die nicht durch TROX freigegeben sind, sind unzulässig.

### Restgefahren

TROX Produkte unterliegen bei der Herstellung strengen Qualitätskontrollen. Zusätzlich werden vor der Auslieferung Funktionsprüfungen durchgeführt.

Durch Beschädigungen bei Transport oder Einbau ist eine Beeinträchtigung der Funktion möglich.

Die ordnungsgemäße Funktion ist vom Eigentümer bzw. Betreiber der Anlage bei der Inbetriebnahme zu prüfen und im weiteren Betrieb durch wiederkehrende Instandhaltungsmaßnahmen zu gewährleisten.

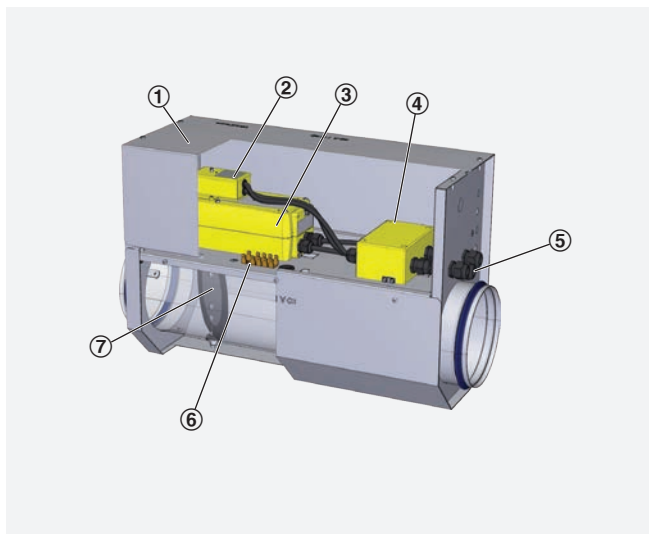
Unter seltenen und ungünstigen Voraussetzungen kann, trotz Einhaltung der aufgeführten Vorschriften, die Funktion der Absperrklappe mit elektronischem Stellantrieb durch elektromagnetische Felder beeinträchtigt werden. Durch Abschirmung oder Versetzen des elektronischen Stellantriebs kann meist Abhilfe geschaffen werden.

Vorhersehbare Schäden, die durch den Ausfall der Absperrklappe entstehen könnten, sollten durch entsprechende Maßnahmen abgefangen werden.

# 3 Produktbeschreibung

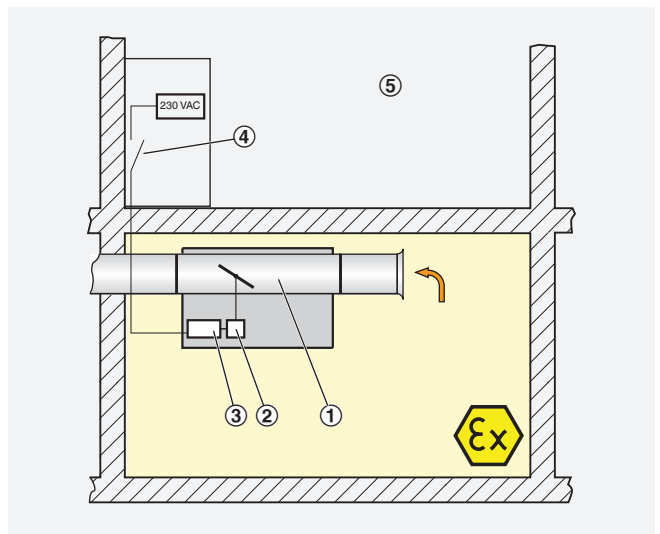
## Elektronischer Antrieb

### Schematische Darstellung AK-Ex Elektronisch



- ① Abdeckung
- ② Hilfsschalter
- ③ Elektrischer Stellantrieb
- ④ Klemmenkasten
- ⑤ Leitungsdurchführung
- ⑥ Potentialausgleich
- ⑦ Stellklappe

### Anlagenschema



- ① Absperrklappe
- ② Elektrischer Stellantrieb
- ③ Klemmenkasten
- ④ Schalter (kundenseitig)
- ⑤ Sicherer Bereich

### Funktionsbeschreibung

Die Absperrklappe der Serie AK-Ex ist zur Absperrung eines Volumenstromes in Lüftungsanlagen in explosionsgefährdeten Bereichen geeignet.

Mit ihr können hinter der Absperrklappe liegende Anlagenbereiche stillgesetzt werden.

Das System besteht aus dem Gehäuse, in dem ein elektrischer Stellantrieb montiert ist.

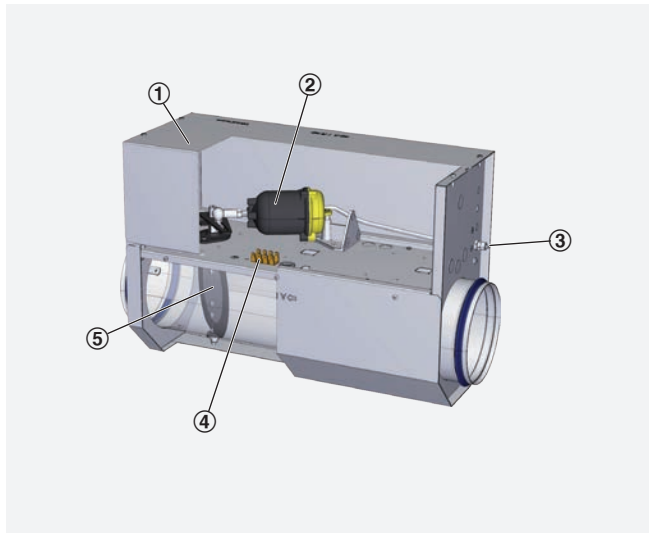
Der elektrische Stellantrieb wird über einen kundenseitigen Schalter angesteuert und stellt die Stellklappe in Position AUF oder ZU.

Die Stellklappe mit Kunststoff-Dichtung ermöglicht eine luftdichte Absperrung nach DIN EN 1751, Klasse 4 (Nenngröße 100 und 125, Klasse 3).

# 3 Produktbeschreibung

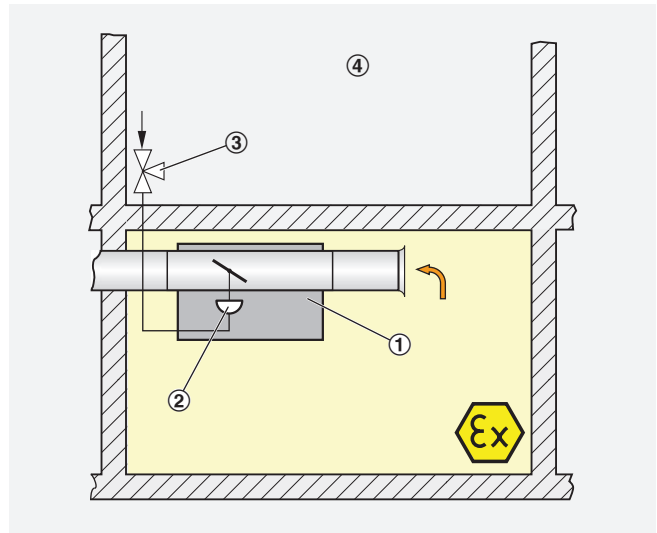
## Pneumatischer Antrieb

### Schematische Darstellung AK-Ex Pneumatisch



- ① Abdeckung
- ② Pneumatischer Antrieb
- ③ Anschluss Steuersignal
- ④ Potentialausgleich
- ⑤ Stellklappe

### Anlagenschema



- ① Absperrklappe
- ② Pneumatischer Stellantrieb
- ③ Ventil oder Stellsignal 0 – 1 bar (kundenseitig)
- ④ Sicherer Bereich

### Funktionsbeschreibung

Absperrklappen der Serie AK-Ex sind zur Absperrung eines Volumenstromes in Lüftungsanlagen in explosionsgefährdeten Bereichen geeignet. Mit ihr können hinter der Absperrklappe liegende Anlagenbereiche stillgesetzt werden.

Das System besteht aus dem Gehäuse, in dem ein pneumatischer Stellantrieb montiert ist.

Der pneumatische Stellantrieb wird über einen kundenseitigen pneumatischen Schalter angesteuert und stellt die Stellklappe in Position AUF oder ZU.

Die Stellklappe mit Kunststoff-Dichtung ermöglicht eine luftdichte Absperrung nach DIN EN 1751, Klasse 4 (Nenngröße 100 und 125, Klasse 3).

# 4 Bedienung

## Allgemeines

### Öffnen des Absperrklappengehäuses

Zum Öffnen des Absperrklappengehäuses die folgenden Montageschritte durchführen:

1. Schrauben **1** (4 Stück) mit einem Kreuzschlitzschraubendreher lösen und entfernen.



#### Achtung!

Beschädigung des Schutzleiters möglich.

Am Deckel des Absperrklappengehäuses ist ein Schutzleiter mit selbstsicherndem Kabelschuh angebracht.

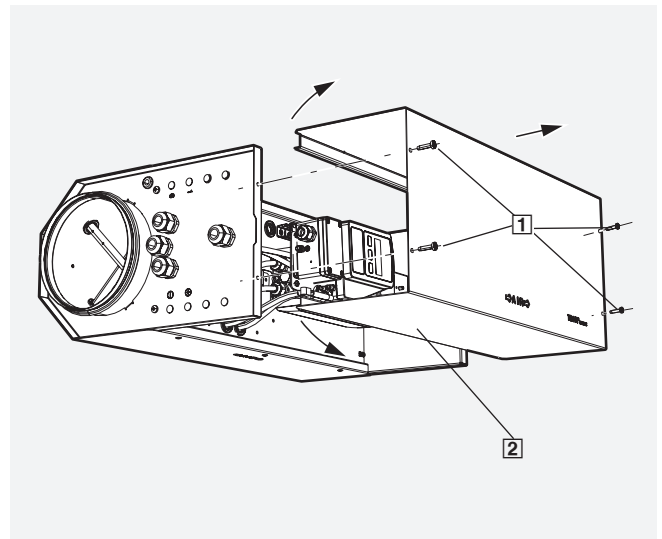
- Den Deckel des Absperrklappengehäuses vorsichtig öffnen.
- Beim Abziehen des Schutzleiters die Sicherung durch Drücken auf die Entriegelung lösen.

2. Seitenteile **2** des Deckels beidseitig mit einem Schraubendreher leicht nach außen drücken.
3. Deckel von Hand soweit anheben, dass der Schutzleiter abgezogen werden kann.
4. Schutzleiter des Deckels lösen.
5. Deckel abnehmen und ablegen.

### Schließen des Absperrklappengehäuses

Zum Schließen des Absperrklappengehäuses die folgenden Montageschritte durchführen:

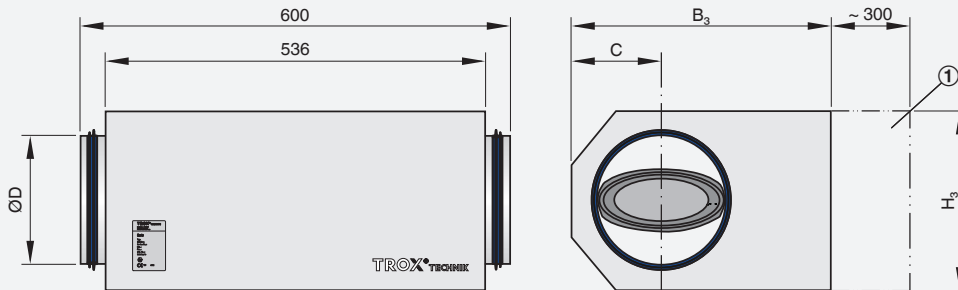
1. Schutzleiter am Deckel anbringen (dabei Deckelrichtung beachten).
2. Deckel auf das Absperrklappengehäuse aufschieben.
3. Schrauben **1** (4 Stück) mit Kreuzschlitzschraubendreher eindrehen und festziehen.



# 5 Technische Daten

## Produktübersicht und Abmessungen

### Abmessungen AK-Ex



① Bereich für Zugänglichkeit zur Bedienung freihalten

### Abmessungen

Nenngröße	ØD	B <sub>3</sub>	H <sub>3</sub>	C
	mm	mm	mm	mm
125	124	372	221	129
160	159	372	221	111
200	199	463	311	182
250	249	463	311	157
315	314	627	461	289
400	399	627	461	246

### Gewichte

Nenngröße	AK-Ex/.../T0*	AK-Ex/.../P..
	m	m
	kg	kg
125	16,5	15,0
160	16,5	15,0
200	18,0	16,5
250	18,0	16,5
315	22,0	20,5
400	22,0	20,5



# 5 Technische Daten

## Elektronischer Stellantrieb

Anwendungsbereich und ATEX-Kennzeichnung	
Betriebstemperatur/-feuchte	+10 °C bis +40 °C für T6 +1 °C bis +50 °C für T5 Feuchte nach EN60335-1
Schutzgrad Außengehäuse	IP42
ATEX Kennzeichnung	
Stoffgruppe Gase (Gase, Nebel, Dämpfe)	Ex-Zone 1 und 2 Ex II 2 G c II TX
Stoffgruppe Stäube	II 2 D c II T 80 °C Ex-Zone 21 und 22

Stellantrieb/Federrücklaufantrieb	
Versorgungsspannung <sup>1</sup>	24 – 230 VAC/DC 50/60Hz
Anschlussleistung <sup>2</sup>	max. 120 VA
Schutzgrad	IP66
Schutzklasse	I (geerdet)

<sup>1</sup> Der Anlaufstrom ist 3- bis 5-fach höher als der Nennstrom mit einem Impuls von wenigen Millisekunden.

<sup>2</sup> Leistungsaufnahme inkl. Anlaufstrom.

Hilfsschalter			
Spannung		30 V	250 V
Induktive Last AC	cos φ = 0,6	5 A	3 A
Induktive Last DC	L/R = 3 μs	5 A	0,03 A
Schutzgrad		IP66	

## Pneumatischer Stellantrieb

Anwendungsbereich und ATEX-Kennzeichnung	
Betriebstemperatur/-feuchte	0 °C bis +50 °C
Schutzgrad Außengehäuse	IP42
ATEX Kennzeichnung	
Stoffgruppe Gase (Gase, Nebel, Dämpfe)	II 2 D c II B TX Zone 1 und 2
Stoffgruppe Stäube	Nicht zugelassen

Pneumatischer Stellantrieb	
Arbeitsdruckbereich	0,3...0,9 bar
Steuerdruck <sup>1</sup>	0...1,2 bar
Schutzgrad	IP20
max. zul. Druck	1,5 bar

<sup>1</sup> Zum Erreichen der Stellkräfte erforderlich.

## 6 Transport, Lagerung und Verpackung



### **Achtung!**

Verletzungsgefahr an Kanten und Blechteilen. Bei Transport und Einbau Schutzhandschuhe tragen.



### **Achtung!**

Beschädigung der Absperrklappe möglich. Gerät vorsichtig behandeln. Die Absperrklappe nicht am Stellantrieb oder der Stellklappe anheben. Gerät nur am Gehäuse anheben.

### **Prüfen der Lieferung**

Lieferung sofort nach Anlieferung auf Transportschäden und Vollständigkeit prüfen. Bei Transportschäden oder unvollständiger Lieferung sofort den Spediteur und Ihren Lieferanten informieren.

Zur vollständigen Lieferung gehören:

- Absperrklappe AK-Ex mit elektronischem oder pneumatischem Stellantrieb
- Betriebsanleitung Absperrklappe AK-Ex

### **Transportieren auf der Baustelle**

Die Absperrklappe AK-Ex möglichst bis zum Einbauort in der Versandverpackung transportieren.

### **Lagerung**

Ist es erforderlich das Gerät zwischenzulagern müssen die folgende Punkte beachten werden:

- Feuchtigkeit und mangelnde Belüftung kann zur Oxidation auch an verzinkten Bauteilen führen. Zur Vermeidung von Oxidation die Folie der Transportverpackung entfernen.
- Gerät vor Staub und Verschmutzung schützen.
- Gerät (auch verpackt) vor Feuchtigkeit und direkter Sonneneinstrahlung schützen.
- Das Gerät nicht unter -5 °C und über 60 °C lagern.

### **Verpackung**

Verpackungsmaterial nach dem Auspacken fachgerecht entsorgen.

# 7 Einbau

## Sicherheit

Nur geschultes und autorisiertes Fachpersonal darf die beschriebenen Arbeiten an der Absperrklappe ausführen.

An der Elektrik dürfen nur Elektro-Fachkräfte arbeiten.

Das Personal muß über die besonderen Bestimmungen in explosionsgefährdeten Bereichen geschult sein.



### Achtung!

Verletzungsgefahr an Kanten und Blechteilen. Bei Transport und Einbau Schutzhandschuhe tragen.



### Achtung!

Beschädigung der Absperrklappe möglich. Gerät vorsichtig behandeln. Das Gerät nicht an dem Stellantrieb oder der Stellklappe anheben. Gerät nur am Gehäuse anheben.

## Einbauort

- Den Einbauort der Absperrklappe so wählen, dass die Komponenten und Revisionsöffnungen zugänglich bleiben. Hierzu in Öffnungsrichtung des Deckels Platz von mindesten 300 mm vorsehen.
- Die Einbaulage der Absperrklappe ist beliebig.

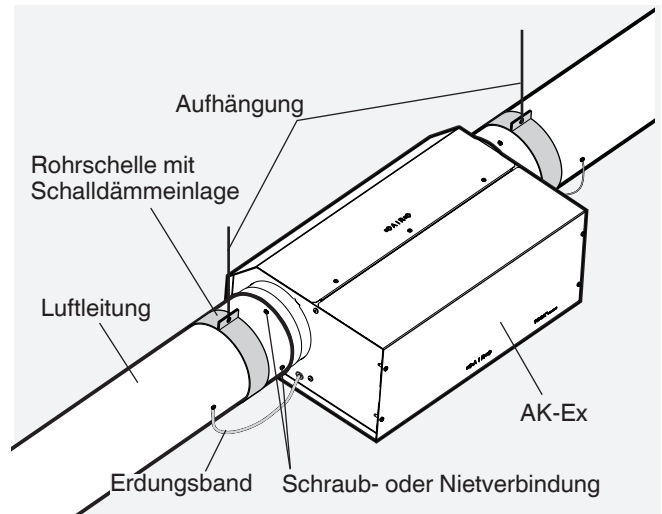
## Einbau

- Die Absperrklappe fachgerecht mit Aufhängungen montieren und durch Kontermuttern sichern. Die Aufhängungen nur mit dem Eigengewicht des Gerätes belasten. Angrenzende Bauteile und Anschlussluftleitungen separat abfangen.
- Die Absperrklappe auf Verschmutzung kontrollieren ggf. reinigen.
- Luftleitungen (DIN 1506 bzw. DIN EN 13180) auf die mit Lippendichtung versehenen Rohrstützen aufschieben.
- Die Absperrklappe mit Schraub- oder Nietverbindung an beiden Rohrstützen gegen Verdrehen sichern.
- Die weiterführenden Luftleitungen mittels der beidseitigen Erdungsbänder mit der Absperrklappe elektrisch leitfähig verbinden, um den notwendigen Potentialausgleich herzustellen. Die Verbindung ist selbstsichernd auszuführen.
- Luftleitung mit Potentialausgleich des Gebäudes verbinden.



### Hinweis!

Die Absperrklappe kann auch direkt mit dem Potentialausgleich des Gebäudes verbunden werden. Im Absperrklappengehäuse befindet sich hierzu ein Kabelschuhanschluss.



# 8 Elektrische Verdrahtung

## Elektronischer Stellantrieb



### Gefahr!

Stromschlag beim Berühren spannungsführender Teile. Elektrische Ausrüstungen stehen unter gefährlicher elektrischer Spannung.

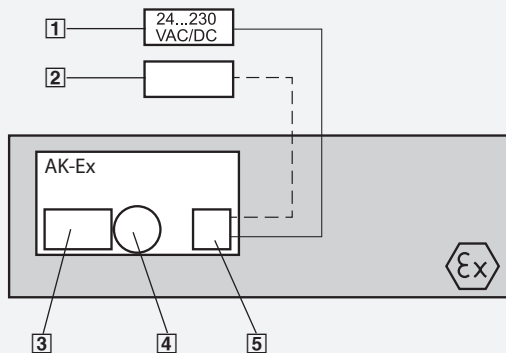
- An der Elektrik dürfen nur Elektro-Fachkräfte arbeiten.
- Vor Arbeiten an der Elektrik die Versorgungsspannung ausschalten.

### Einbauhinweise

Die Absperrklappe laut den folgenden Verdrahtungsplänen anschließen. Dabei die folgenden Vorschriften und Regelwerke beachten:

- VDE Richtlinien
- Vorschriften des örtlichen EVU
- Verdrahtungsrichtlinien und projektspezifische Anschlusspläne
- Die im Kapitel 2 aufgeführten Normen und Richtlinien

### Verdrahtungsschema



- 1 Versorgungsspannung 24 ... 230 V AC/DC (bauseits)
- 2 Absperrvorgabesignal (bauseits)
- 3 Stellantrieb
- 4 Hilfsschalter (optional)
- 5 Klemmkasten
- Signalleitung
- Versorgungsspannung

### Hinweise zur Installation nach ATEX

Die zu verwendenden Leitungen haben den Normen der ATEX zu entsprechen. Die Zündschutzart des Gerätes darf durch den Anschluss von Leitungen nicht beeinträchtigt werden. Unabhängig von der Zündschutzart dürfen nur Leitungen verwendet werden, die gemäß Anhang B der DIN EN 50014 (VDE 0170/0171, Teil 1) geprüft und bescheinigt sind.

Weitere Anforderungen an die Installation von Leitungen in explosionsgefährdeten Bereichen finden sich in der DIN EN 60079-14 (VDE 0165, Teil 1). Abschnitt 9 z.B. bezüglich flexibler Leitungen für ortsveränderliche Betriebsmittel.

### Allgemeines

Alle Leitungen müssen über die dafür vorgesehenen Leitungseinführungen in das Absperrklappengehäuse eingeführt werden. Der Anschluss erfolgt in dem explosionsgeschützten Klemmkasten, welcher für die entsprechenden Zonen zertifiziert ist.

Die Verwendung von losen Klemmen im Klemmkasten ist nicht zulässig. Alle Leitungseinführungen sind nach dem elektrischen Anschluss der Leitungen fest anzuziehen, um den IP Schutz (IP 66) zu gewährleisten.

Unbenutzte Öffnungen für Leitungseinführungen an den elektrischen Anbauteilen im Ex-Bereich müssen mit zertifizierten Blindstopfen verschlossen werden.

### Stellantrieb anschließen

Die Anschlüsse für die Versorgungs- und Signalleitung des Stellantriebes sind im explosionsgeschützten Klemmkasten zusammengefasst. Der Klemmkasten ist im Absperrklappengehäuse montiert.

### Hinweis

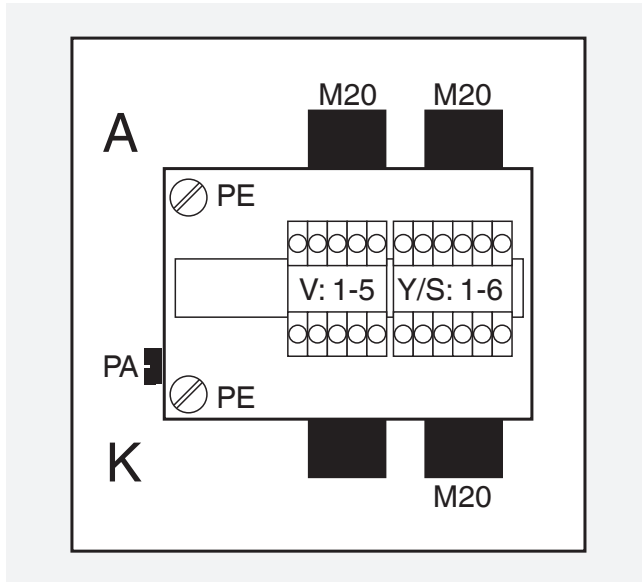
Für die Signalleitungen des Stellantriebes wird empfohlen, geschirmte Leitungen zu verwenden. Für Versorgungs- und Signalleitungen getrennte Massen verwenden.

# 8 Elektrische Verdrahtung

## Elektronischer Stellantrieb

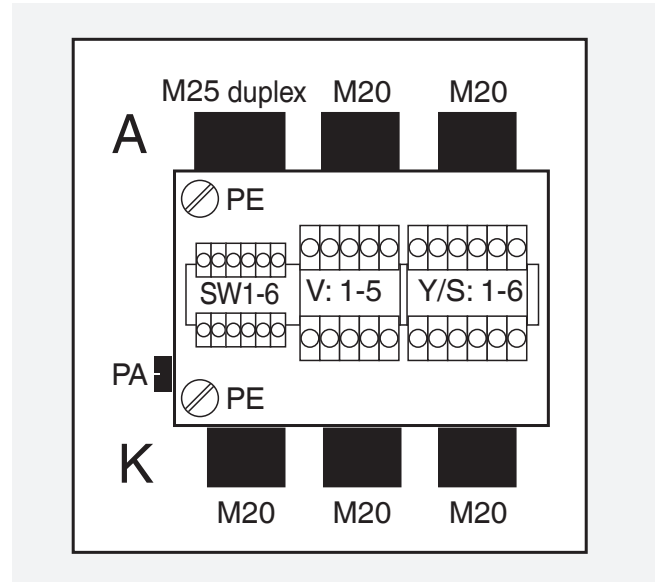
### Klemmkastenbelegung bei elektronischem Stellantrieb ohne/mit Federrücklauf

#### Ohne Hilfsschalter



V: 1-5 entspricht Motorkabel A: 1-5  
Y/S: 1-6 entspricht Motorkabel B: 1-6

#### Mit Hilfsschalter



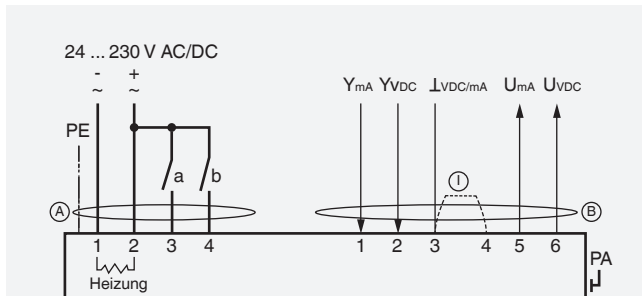
V: 1-5 entspricht Motorkabel A: 1-5  
Y/S: 1-6 entspricht Motorkabel B: 1-6  
SW: 1-6 entspricht ExSwitch HS1: 1-3 und HS2: 1-3  
**Stetig oder 3-Pkt mit Federrücklauf**

**SB 5.0**

#### ExMax-Anschlüsse

#### Stetig oder 3-Pkt ohne Federrücklauf

**SB 4.0**

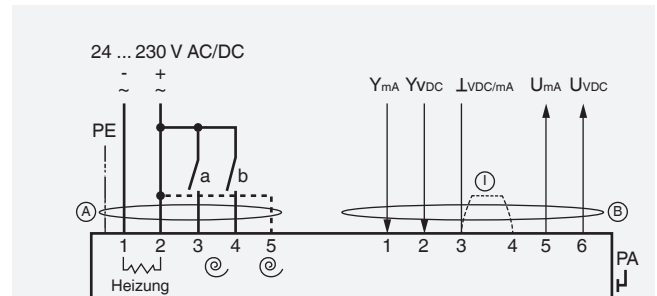


#### Selbstadaption:

Der automatische Abgleich des Stellsignals und des Rückführsignals bezogen auf den Drehwinkel (bzw. Stellweg) erfolgt, in dem der Taster T für 3 Sek. gedrückt wird.

#### Funktion und Zwangssteuerung

- a geschlossen, Zwangs Auf (Zu) – je nach links/rechts Montage des Antriebs
- b geschlossen, Zwangs Zu (Auf) – je nach links/rechts Montage des Antriebs



#### Selbstadaption:

Der automatische Abgleich des Stellsignals und des Rückführsignals bezogen auf den Drehwinkel (bzw. Stellweg) erfolgt, in dem der Taster T für 3 Sek. gedrückt wird.

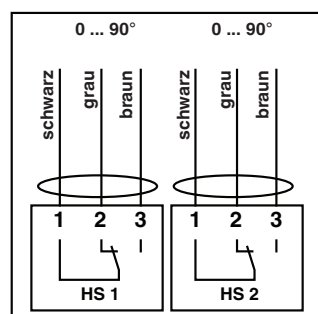
#### Lauzeitwahl/Federrücklauf:

- Standard Anschluss = Federrücklauf in ~ 10 Sek.
- Zusatzbrücke auf Klemme 5 = Federrücklauf in ~ 3 Sek.

#### Funktion und Zwangssteuerung

- a geschlossen, Zwangs Auf (Zu) – je nach links/rechts Montage des Antriebs
- b geschlossen, Zwangs Zu (Auf) – je nach links/rechts Montage des Antriebs

#### ExSwitch-Anschlüsse



# 9 Pneumatischer Anschluss

## Pneumatischer Stellantrieb



### Gefahr!

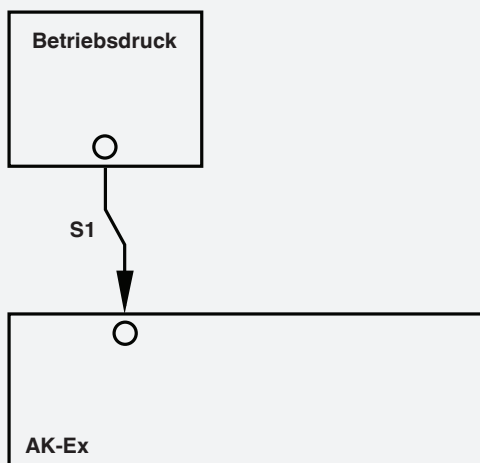
Der Betrieb darf nur mit öl-, wasser- und staubfreier Instrumentenluft erfolgen. Weder brennbare Gase noch Sauerstoff oder mit Sauerstoff angereicherte Gase verwenden.

### Einbauhinweise

Die Absperrklappe laut den projektspezifischen Verschlauchungsplänen anschließen, dabei folgende Hinweise beachten:

- Alle Leitungen müssen über die dafür vorgesehenen Schottverschraubungen in das Absperrklappengehäuse eingeführt werden.
- Nur Pneumatikschläuche verwenden die einen Innendurchmesser von 4 mm und Außendurchmesser von 6 mm besitzen.

### Verschlauchungsschema



- 1 Eingang Betriebsdruck (1,3 bar, ± 0,1 bar)
- S1 Pneumatischer Schalter kundenseitig

Absperrklappe	Drucklos geöffnet	Drucklos geschlossen
	Position Stellklappe	
S1 betätigt	ZU	AUF
S1 nicht betätigt	AUF	ZU

### Achtung!

Die Verschlauchungsschemen sind beispielhaft. Maßgebend sind die mitgelieferten projektspezifischen Verschlauchungsunterlagen.

# 10 Inbetriebnahme, Betrieb



## Warnung!

Nur autorisierte Fachkräfte dürfen die Inbetriebnahme der Absperrklappe durchführen.

### Prüfung vor Inbetriebnahme

Gemäß BetrSichV darf eine überwachungsbedürftige Anlage erstmalig und nach einer wesentlichen Veränderung nur nach Prüfung einer zugelassenen Überwachungsstelle in Betrieb genommen werden.

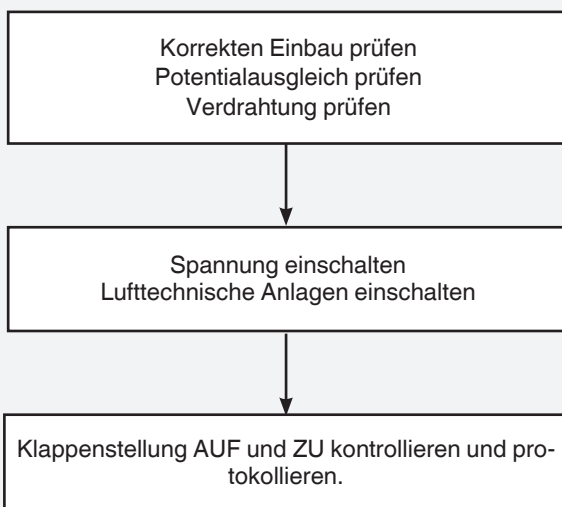
Der ordnungsgemäße Zustand hinsichtlich Montage, Installation und den Aufstellungsbedingungen sowie die sichere Funktion sind unter Berücksichtigung der vorgesehenen Betriebsweise zu prüfen.

### Betrieb

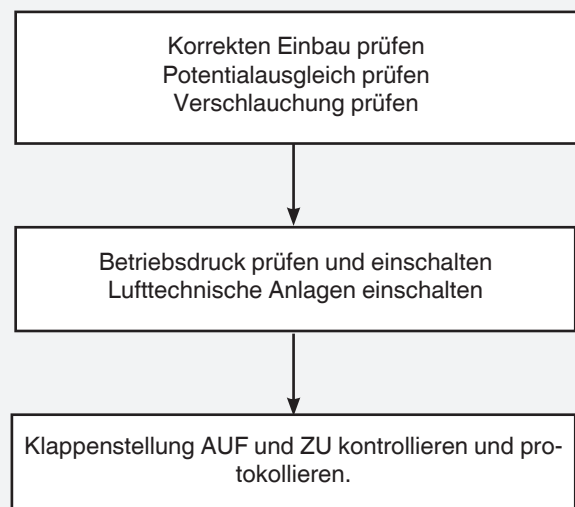
Nach der Inbetriebnahme arbeitet die Absperrklappe selbsttätig und bedarf keines Eingriffs durch den Anlagenbetreiber. Die gesetzlichen Prüfintervalle sind einzuhalten.

Bei einer Funktionstörung ist die Absperrklappe außer Betrieb zu setzen und vor erneuter Inbetriebnahme instandzusetzen.

#### Inbetriebnahme bei elektronischem Stellantrieb



#### Inbetriebnahme bei pneumatischem Stellantrieb



# 11 Instandhaltung



## Warnung!

Nur autorisiertes Fachpersonal darf die beschriebenen Instandhaltungsmaßnahmen durchführen.

Die Absperrklappe, der elektronische bzw. pneumatische Stellantrieb sind bezüglich einer Abnutzung wartungsfrei, jedoch ist die Absperrklappe in die regelmäßige Reinigung der Lüftungsanlage einzubeziehen.

Eine regelmäßige Pflege und Instandhaltung sichert die Betriebsbereitschaft, Betriebssicherheit und Lebensdauer der Absperrklappe.

Bei der Instandhaltung sind die gesetzlichen Bestimmungen zu berücksichtigen.

Die Instandhaltung obliegt dem Betreiber der Anlage. Der Betreiber ist mit seinem Instandhaltungsmanagement für die Aufstellung eines Instandhaltungsplans der Definition von Instandhaltungszielen und der Funktionssicherheit verantwortlich.

Explosionssgeschützte Geräte dürfen grundsätzlich nur vom Hersteller geöffnet werden. Für Instandhaltungsarbeiten dürfen jedoch die folgenden Bauteile geöffnet werden:

- Absperrklappengehäuse
- Klemmenkasten Stellantrieb/Hilfsschalter

## Inspektion

Eine Inspektion sollte, unter Berücksichtigung der gesetzlichen Bestimmungen und Richtlinien (siehe Kapitel 2), mindestens jährlich durch eine Fachkraft durchgeführt werden.

Die Prüfung jedes einzelnen Gerätes ist zu dokumentieren und zu bewerten. Bei Abweichungen zum Sollzustand sind geeignete Instandsetzungsmaßnahmen zu treffen.

## Inspektionsarbeiten



## Gefahr!

Stromschlag beim Berühren spannungsführender Teile. Elektrische Ausrüstungen stehen unter gefährlicher elektrischer Spannung.

- An der Elektrik dürfen nur Elektro-Fachkräfte arbeiten.
- Vor Arbeiten an den elektrischen Ausrüstungen die Versorgungsspannung ausschalten.

Folgende Inspektionsarbeiten sind durchzuführen:

- Funktionsbeeinträchtigende Verunreinigungen von der Absperrklappe entfernen.
- Alle Schraubenverbindungen auf festen Sitz prüfen und gegebenenfalls nachziehen.
- Funktionskontrolle der AUF- und ZU-Stellung
- Prüfung und evtl. Korrektur von Sonderfunktionen (Zwangsteuerungen, Alarmunterdrückungen auf Überwachungseinrichtungen).
- Prüfung der optischen und akustischen Alarmgeber.
- Prüfung und evtl. Korrektur der Folgeregelkreise (Raumbilanzen)
- Wartungsarbeiten und Messprotokolle dokumentieren

## Instandsetzung

Aus Sicherheitsgründen dürfen Instandsetzungsarbeiten, die den Explosionsschutz beeinflussen, nur durch Fachpersonal oder den Hersteller vorgenommen werden. Es dürfen

nur original Ersatzteile verwendet werden. Nach einer wesentlichen Veränderung kann eine erneute Inbetriebnahmeprüfung erforderlich sein.

## Instandhaltungsservice

Zu Wahrung der Betriebsbereitschaft, Betriebssicherheit und Gerätelebensdauer empfehlen wir, die regelmäßige Instandhaltung durch den TROX-Service durchführen zu lassen.

Der TROX-Service kann den tatsächlichen Istzustand des Gerätes erfassen, gegebenenfalls anpassen oder nachjustieren und nach der Instandhaltung den ordnungsgemäßen Zustand des Gerätes nachweisen.

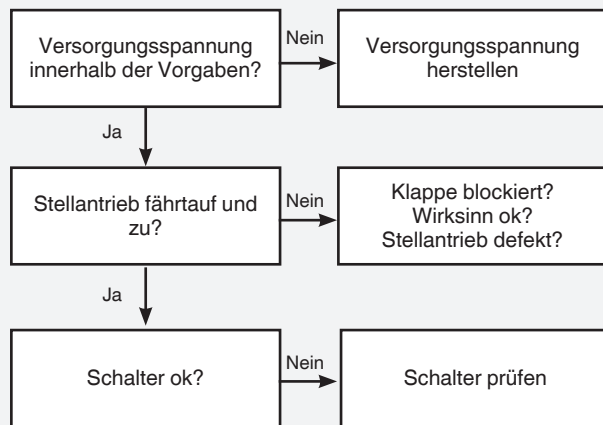
Notwendiges Justieren und Parametrisieren kann bei diesen Arbeiten direkt mit erfolgen, so dass die Anlage auf einem sicherheitstechnisch hohen Niveau erhalten bleibt.



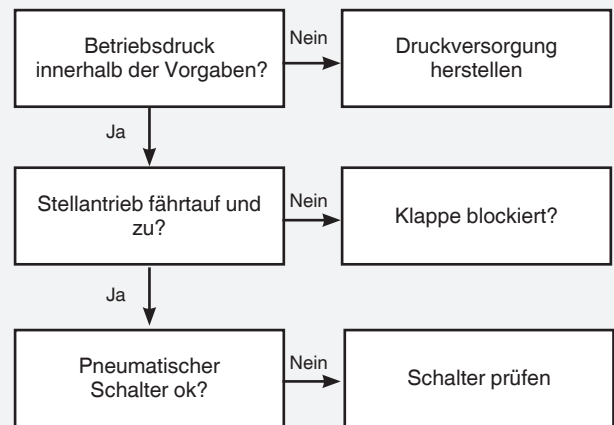
## 12 Störungsbehebung

Die meisten Störungen lassen sich anhand des Fehlersuchdiagramms selbst beheben. Sollte die Störung danach nicht beseitigt sein, wenden Sie sich bitte an den TROX-Service.

### Fehlersuche bei elektronischem Stellantrieb



### Fehlersuche bei pneumatischem Stellantrieb



# 13 Demontage und Entsorgung

## Demontage

1. Lufttechnische Anlage abschalten.
2. Versorgungsspannung ausschalten bzw. Betriebsdruck abschalten.



### **Gefahr!**

Stromschlag beim Berühren spannungsführender Teile. Elektrische Ausrüstungen stehen unter gefährlicher elektrischer Spannung.

- An den elektrischen Komponenten dürfen nur Elektro-Fachkräfte arbeiten.
- Vor Arbeiten an den elektrischen Ausrüstungen die Versorgungsspannung ausschalten.

3. Anschlussleitung abklemmen bzw. Verschlauchung entfernen.
4. Gerät ausbauen.

## Entsorgung

Nach endgültiger Außerbetriebnahme ist die Absperrklappe von einer zuständigen Stelle fachgerecht zu entsorgen.



