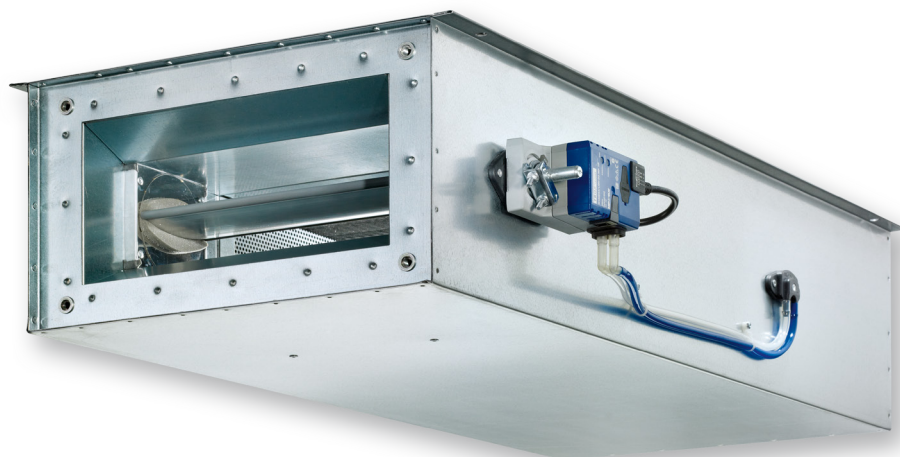
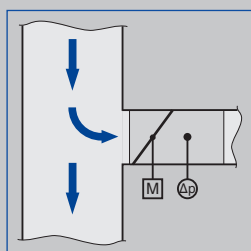


VVS-Regelgeräte

Serie TZ-Silenzio



Beidseitig rechteckiger Anschluss



Beliebige Anströmbedingungen



Geprüft nach VDI 6022

Für hohe akustische Anforderungen bei niedrigen Luftgeschwindigkeiten im Zuluftbereich

Rechteckige Volumenstrom-Regelgeräte für Zuluftsysteme mit variablen Volumenströmen in Gebäuden mit hohen akustischen Komfortkriterien und niedrigen Luftgeschwindigkeiten

- Hochwirksamer, integrierter Schalldämpfer
- Optimiert für Strömungsgeschwindigkeiten von 0,7 – 6 m/s
- Hohe Regelgenauigkeit bei beliebigen Anströmbedingungen
- Kompakte Bauform mit beidseitigem Rechteckanschluss
- Elektronische Regelkomponenten für unterschiedliche Anwendungen (Easy, Compact, Universal und LABCONTROL)
- Leckluftstrom bei geschlossener Regelklappe nach EN 1751, Klasse 4
- Gehäuse-Leckluftstrom nach EN 1751, Klasse B

Optionale Ausstattung und Zubehör

- Dämmschale zur Reduzierung von Abstrahlgeräuschen
- Zusatzschalldämpfer Serie TS zur Reduzierung von Strömungsgeräuschen
- Warmwasser-Wärmeübertrager Serie WT zur Nacherwärmung

| Serie | | Seite |
|-------------|-----------------------------|------------|
| TZ-Silenzio | Allgemeine Informationen | TZ-Si – 2 |
| | Funktion | TZ-Si – 4 |
| | Technische Daten | TZ-Si – 5 |
| | Schnellauslegung | TZ-Si – 6 |
| | Ausschreibungstext | TZ-Si – 7 |
| | Bestellschlüssel | TZ-Si – 8 |
| | Varianten | TZ-Si – 11 |
| | Anbauteile | TZ-Si – 12 |
| | Abmessungen und Gewichte | TZ-Si – 14 |
| | Produktdetails | TZ-Si – 15 |
| | Einbaudetails | TZ-Si – 16 |
| | Grundlagen und Definitionen | TZ-Si – 19 |

Anwendung

Anwendung

- VARYCONTROL VVS-Regelgeräte der Serie TZ-Silenzio zur Zuluftstromregelung in variablen Volumenstromsystemen bei niedrigen Luftgeschwindigkeiten
- Volumenstromregelung im geschlossenen Regelkreis mit Hilfsenergie
- Durch integrierten Schalldämpfer für hohe akustische Anforderungen geeignet
- Absperrung durch kundenseitige Schaltung
- Hygienisch getestet und zertifiziert
- Direkter Anschluss der Luftleitung
- Werkseitige Einstellung oder Programmierung und lufttechnische Prüfung
- Volumenstrommessung und -verstellung am Gerät nachträglich möglich, eventuell separates Einstellgerät erforderlich

Nenngrößen

- 125, 160, 200, 250, 315

Besondere Merkmale

Beschreibung

Varianten

- TZ-Silenzio: Zuluftgerät
- TZ-Silenzio-D: Zuluftgerät mit Dämmschale
- Geräte mit Dämmschale und/oder einem Zusatzschalldämpfer Serie TS für besonders hohe akustische Anforderungen
- Nachrüsten der Dämmschale nicht möglich
- Differenzdrucktransmitter und Stellantriebe für spezielle Anwendungen
- LABCONTROL: Regelkomponenten für Luft-Management-Systeme

Ergänzende Produkte

- Zusatzschalldämpfer Serie TS
- Wärmeübertrager Serie WT

Bauteile und Eigenschaften

- Inbetriebnahmebereites Gerät, bestehend aus mechanischen Bauteilen und Regelkomponenten
- Mittelwert bildender Differenzdrucksensor zur Luftstrommessung
- Regelklappe
- Integrierter Schalldämpfer
- Regelkomponenten werkseitig montiert, verschlachtet und verdrahtet
- Jedes Gerät werkseitig auf speziellem lufttechnischen Prüfstand geprüft
- Dokumentation der Daten mit einer Prüfplakette oder einer Volumenstromskala auf dem Gerät
- Hohe Regelgenauigkeit der eingestellten Volumenströme bei beliebigen Anströmungen
- Rechteckiges Gehäuse
- Auswechselbare Dichtungselemente
- Beidseitiger Anschluss geeignet für Luftleitungsprofile
- Position der Regelklappe von außen an der Achse erkennbar
- Thermisch und akustisch wirksame Auskleidung

Materialien und Oberflächen

- Gehäuse aus verzinktem Stahlblech
- Regelklappe und Differenzdrucksensor aus Aluminiumprofilen
- Auskleidung aus Mineralwolle
- Gleitlager aus Kunststoff

Variante Dämmschale (-D)

- Dämmschale aus verzinktem Stahlblech
- Auskleidung aus Mineralwolle
- Körperschallisolierung aus Gummielementen

Mineralwolle

- Nach EN 13501, Baustoffklasse A1, nicht

- brennbar
- RAL-Gütezeichen RAL-GZ 388
- Hygienisch unbedenklich durch hohe Biolöslichkeit, nach TRGS 905 sowie EU-Richtlinie 97/69/EG
- Durch aufkaschiertes Glasseidengewebe vor Abrieb durch strömende Luft bis max. 20 m/s geschützt
- Inert gegenüber Pilz- und Bakterienwachstum

Normen und Richtlinien

- Hygieneanforderungen nach VDI 6022
- VDI 2083, Reinheitsklasse 3 und US-Standard 209E, Klasse 100

- Leckluftstrom bei geschlossener Regelklappe nach EN 1751, Klasse 4
- Erfüllt die erhöhten Anforderungen der DIN 1946, Teil 4 an den zulässigen Leckluftstrom bei geschlossener Regelklappe
- Gehäuse-Leckluftstrom nach EN 1751, Klasse B

Instandhaltung

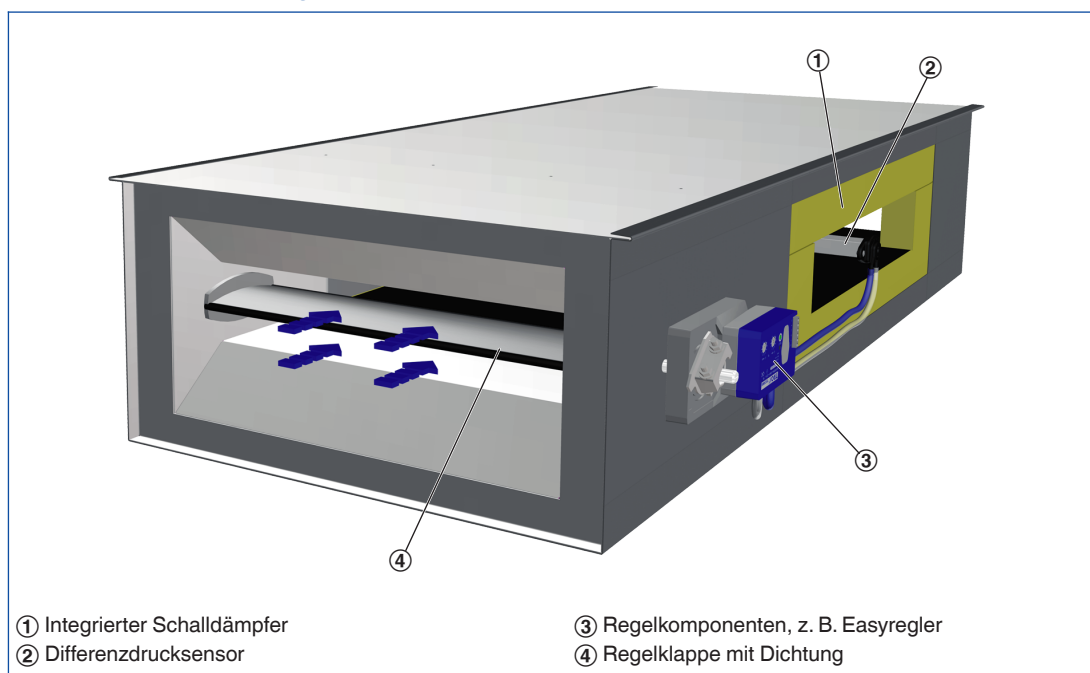
- Wartungsfrei, da aufgrund der Konstruktion und der verwendeten Materialien keine Abnutzung erfolgt

Funktionsbeschreibung

Zur Messung des Volumenstromes enthält das VVS-Regelgerät einen Differenzdrucksensor. Die Regelkomponenten (Anbauteile) umfassen einen Differenzdrucktransmitter zur Umformung des Differenzdrucks (Wirkdruck) in ein elektrisches Signal, einen Regler und einen Stellantrieb, als Easyregler, Compactregler oder als Einzelkomponenten (Universal).

Der Sollwert kommt in den meisten Anwendungsfällen von einem Raumtemperaturregler. Der Regler vergleicht den Istwert mit dem Sollwert und verändert bei Abweichungen das Führungssignal des Stellantriebes. Ein integrierter Schalldämpfer reduziert die durch die Drosselung entstehenden Geräusche.

Schematische Darstellung TZ-Silenzio



| | |
|--|--|
| Nenngrößen | 125 – 315 |
| Volumenstrombereich | 30 – 840 l/s oder 108 – 3024 m ³ /h |
| Volumenstromregelbereich (Regler mit dynamischer Differenzdruckmessung) | Ca. 10 – 100 % vom Nennvolumenstrom |
| Mindestdruckdifferenz | 5 – 65 Pa |
| Maximal zulässige Druckdifferenz | 1000 Pa |
| Betriebstemperatur | 10 – 50 °C |

Volumenstrombereiche

Die Mindestdruckdifferenz der VVS-Regelgeräte ist eine wichtige Größe zur Planung des Kanalnetzes und zur Dimensionierung des Ventilators einschließlich der Drehzahlsteuerung. Es muss sichergestellt sein, dass unter allen Betriebsbedingungen an allen Regelgeräten ein ausreichender Kanaldruck ansteht. Der Messpunkt oder die Messpunkte für die Drehzahlsteuerung des Ventilators sind dementsprechend auszuwählen. Die Volumenstrombereiche von VVS-

Regelgeräten sind von der Nenngröße und von der verwendeten Regelkomponente (Anbauteil) abhängig. Die dargestellten Tabellenwerte sind die Minimal- und Maximalwerte des VVS-Regelgerätes. Für bestimmte Regelkomponenten gelten eingeschränkte Bereiche. Dies gilt insbesondere für Regelkomponenten mit statischem Differenzdrucktransmitter. Volumenstrombereiche für alle Regelkomponenten enthält das Auslegungsprogramm Easy Product Finder.

TZ-Silenzio, Volumenstrombereiche und Mindest-Druckdifferenzen

| Nenngröße | ① | ② | $\Delta p_{st\ min}$ | | $\Delta \dot{V}$ ± % |
|-----------|-----------|-------------------|----------------------|-----|-------------------------|
| | \dot{V} | | Pa | | |
| | l/s | m ³ /h | Pa | Pa | |
| 125 | 30 | 108 | 5 | 5 | 8 |
| | 70 | 252 | 10 | 20 | 7 |
| | 125 | 450 | 35 | 60 | 5 |
| | 180 | 648 | 65 | 120 | 5 |
| 160 | 45 | 162 | 5 | 5 | 8 |
| | 110 | 396 | 10 | 20 | 7 |
| | 195 | 702 | 30 | 55 | 5 |
| | 275 | 990 | 55 | 105 | 5 |
| 200 | 65 | 234 | 5 | 5 | 8 |
| | 150 | 540 | 10 | 20 | 7 |
| | 265 | 954 | 30 | 60 | 5 |
| | 380 | 1368 | 55 | 120 | 5 |
| 250 | 85 | 306 | 5 | 5 | 8 |
| | 200 | 720 | 10 | 20 | 7 |
| | 345 | 1242 | 30 | 60 | 5 |
| | 495 | 1782 | 60 | 115 | 5 |
| 315 | 145 | 522 | 5 | 5 | 8 |
| | 335 | 1206 | 15 | 20 | 7 |
| | 590 | 2124 | 35 | 50 | 5 |
| | 840 | 3024 | 65 | 105 | 5 |

① TZ-Silenzio

② TZ-Silenzio mit Zusatzschalldämpfer TS

Die Schnellauslegung gibt einen guten Überblick über die zu erwartenden Schalldruckpegel im Raum. Ungefähre Zwischenwerte können interpoliert werden. Zu exakten Zwischenwerten und Spektraldaten führt die Auslegung mit unserem Auslegungsprogramm Easy Product Finder.

Die Auswahl der Nenngröße erfolgt zunächst nach den gegebenen Volumenströmen \dot{V}_{\min} und \dot{V}_{\max} . In der Schnellauslegung sind praxisgerechte Dämpfungswerte berücksichtigt. Liegt der Schalldruckpegel über dem zulässigen Wert, sind ein größeres Volumenstrom-Regelgerät und/oder ein Schalldämpfer erforderlich.

TZ-Silenzio, Schalldruckpegel bei Druckdifferenz 150 Pa

| Nenngröße | \dot{V} l/s | \dot{V} m ³ /h | Strömungsgeräusch | | Abstrahlgeräusch | |
|-----------|------------------|--------------------------------|----------------------|-----------------------|-----------------------|-----------------------|
| | | | ① L _{PA} | ② L _{PA1} | ① L _{PA2} | ③ L _{PA3} |
| | dB (A) | | | | | |
| 125 | 30 | 108 | 15 | 5 | 10 | 8 |
| | 70 | 252 | 26 | 16 | 19 | 19 |
| | 125 | 450 | 34 | 23 | 26 | 26 |
| | 180 | 648 | 39 | 28 | 30 | 31 |
| 160 | 45 | 162 | 15 | 5 | 13 | 10 |
| | 110 | 396 | 27 | 17 | 22 | 21 |
| | 195 | 702 | 34 | 23 | 29 | 29 |
| | 275 | 990 | 37 | 27 | 34 | 34 |
| 200 | 65 | 234 | 13 | 1 | 12 | 8 |
| | 150 | 540 | 23 | 12 | 22 | 18 |
| | 265 | 954 | 29 | 17 | 28 | 26 |
| | 380 | 1368 | 32 | 22 | 33 | 31 |
| 250 | 85 | 306 | 14 | 3 | 13 | 8 |
| | 200 | 720 | 23 | 12 | 23 | 19 |
| | 345 | 1242 | 28 | 17 | 30 | 26 |
| | 495 | 1782 | 32 | 20 | 34 | 31 |
| 315 | 145 | 522 | 15 | 4 | 17 | 12 |
| | 335 | 1206 | 23 | 11 | 27 | 23 |
| | 590 | 2124 | 28 | 16 | 35 | 31 |
| | 840 | 3024 | 32 | 21 | 39 | 36 |

- ① TZ-Silenzio
- ② TZ-Silenzio mit Zusatzschalldämpfer TS
- ③ TZ-Silenzio-D

Dieser Ausschreibungstext beschreibt die generellen Eigenschaften des Produkts. Texte für Varianten generiert unser Auslegungsprogramm Easy Product Finder.

VVS-Regelgeräte in rechteckiger Bauform für variable und konstante Volumenstromsysteme mit hohen akustischen Anforderungen, für Zuluft, in fünf Nenngrößen.

Hohe Regelgenauigkeit der eingestellten Volumenströme bei beliebigen Anströmbedingungen.

Inbetriebnahmebereites Gerät, bestehend aus den mechanischen Bauteilen und den elektronischen Regelkomponenten. Geräte enthalten einen Mittelwert bildenden Differenzdrucksensor zur Volumenstrommessung, eine Regelklappe und einen integrierten Schalldämpfer. Regelkomponenten werkseitig montiert, verschlaucht und verdrahtet. Differenzdrucksensor mit Messbohrungen 3 mm, dadurch unempfindlich gegen Verschmutzung. Ventilator- und raumseitig geeignet zum Anbau von Luftleitungsprofilen.

Gehäuse mit akustisch und thermisch wirksamer Auskleidung.

Position der Regelklappe von außen durch die Achsform erkennbar.

Leckluftstrom bei geschlossener Regelklappe nach EN 1751, Klasse 4.

Gehäuse-Leckluftstrom nach EN 1751, Klasse B. Geeignet für VDI 2083, Reinraumklasse 3, sowie US-Standard 209E, Klasse 100.

Hygieneanforderungen nach VDI 6022, DIN 1946, Teil 4, sowie EN 13779 und VDI 3803.

Besondere Merkmale

- Hygienisch getestet und zertifiziert
- Direkter Anschluss der Luftleitung
- Werkseitige Einstellung oder Programmierung und lufttechnische Prüfung
- Volumenstrommessung und -verstellung am Gerät nachträglich möglich, eventuell separates Einstellgerät erforderlich

Materialien und Oberflächen

- Gehäuse aus verzinktem Stahlblech
- Regelklappe und Differenzdrucksensor aus Aluminiumprofilen
- Auskleidung aus Mineralwolle
- Gleitlager aus Kunststoff

Variante Dämmschale (-D)

- Dämmschale aus verzinktem Stahlblech
- Auskleidung aus Mineralwolle
- Körperschallisolierung aus Gummielementen

Mineralwolle

- Nach EN 13501, Baustoffklasse A1, nicht brennbar
- RAL-Gütezeichen RAL-GZ 388

- Hygienisch unbedenklich durch hohe Biolöslichkeit, nach TRGS 905 sowie EU-Richtlinie 97/69/EG
- Durch aufkaschiertes Glasseidengewebe vor Abrieb durch strömende Luft bis max. 20 m/s geschützt
- Inert gegenüber Pilz- und Bakterienwachstum

Technische Daten

- Nenngrößen: 125 – 315
- Volumenstrombereich: 30 – 840 l/s oder 108 – 3024 m³/h
- Volumenstromregelbereich (Regler mit dynamischer Differenzdruckmessung): Ca. 10 – 100 % vom Nennvolumenstrom
- Mindestdruckdifferenz: 5 – 65 Pa
- Maximal zulässige Druckdifferenz: 1000 Pa

Anbauteile

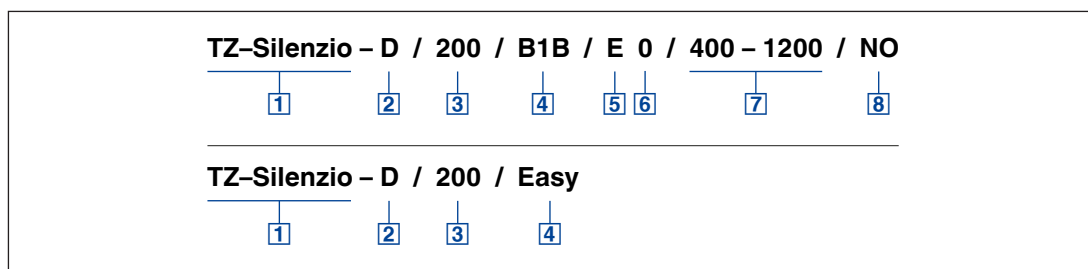
Variable Volumenstrom-Regelung mit elektronischem Easyregler zur Aufschaltung einer Führungsgröße und einem Istwertsignal zur Einbindung in Gebäudeleittechnik.

- Versorgungsspannung 24 V AC/DC
 - Signalspannungen 0 – 10 V DC
 - Mit externen, potentialfreien Schaltern mögliche Zwangssteuerungen: ZU, AUF, \dot{V}_{\min} und \dot{V}_{\max}
 - Potentiometer mit Prozentskalen zur Einstellung der Volumenströme \dot{V}_{\min} und \dot{V}_{\max}
 - Istwertsignal auf Nennvolumenstrom bezogen, dadurch vereinfachte Inbetriebnahme und nachträgliche Verstellung
 - Volumenstromregelbereich ca. 10 – 100 % vom Nennvolumenstrom
 - Von außen gut sichtbare Kontrollleuchte zur Signalisierung der Funktionen: ausgeregelt, nicht ausgeregelt und Spannungsausfall
- Elektrische Anschlüsse mit Schraubklemmen. Klemmen zum Anschluss der Versorgungsspannung doppelt, zur einfachen Weitergabe der Spannung an den nächsten Regler.

Auslegungsdaten

- \dot{V} _____
[m³/h]
- Δp_{st} _____
[Pa]
- Strömungsgeräusch
- L_{PA} _____
[dB(A)]
- Abstrahlgeräusch
- L_{PA} _____
[dB(A)]

TZ-Silenzio, TZ-Silenzio/.../Easy



1 Serie

TZ-Silenzio VVS-Regelgerät, Zuluft

2 Dämmschale

Keine Eintragung: Ohne

D Mit Dämmschale

3 Nenngröße

125

160

200

250

315

4 Anbauteile (Regelkomponente)

Zum Beispiel

Easy Easyregler

BC0 Compactregler

B13 Universalregler

5 Betriebsart

E Einzel

M Master

S Slave

F Festwert

Z Druckregelung Zuluft

6 Signalspannungsbereich

Für das Istwert- und Sollwertsignal

0 0 – 10 V DC

2 2 – 10 V DC

7 Volumenströme [m³/h oder l/s] Differenzdruck [Pa]

$\dot{V}_{\min} - \dot{V}_{\max}$ zur werkseitigen Einstellung

Δp_{\min} zur werkseitigen Einstellung
(Betriebsart Z)

8 Klappenstellung

Nur Federrücklaufantriebe

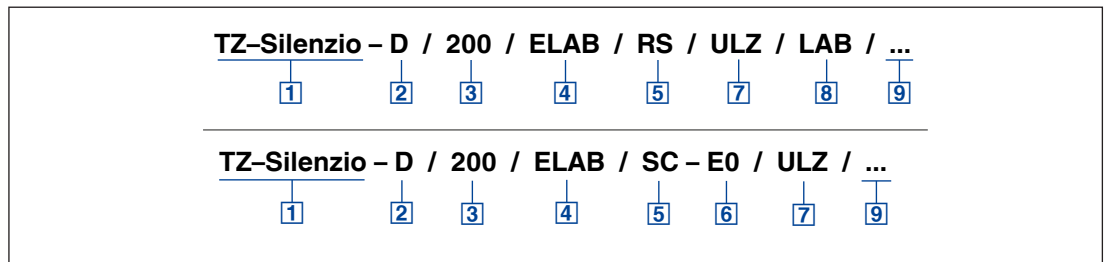
NO Stromlos AUF

NC Stromlos ZU

Bestellbeispiel: TZ-Silenzio/200/BC0/E0/300–1200 m³/h

| | |
|-------------------------------|------------------------------|
| Dämmschale | Ohne |
| Nenngröße | 200 |
| Anbauteil | Compactregler |
| Betriebsart | Einzel |
| Signalspannungsbereich | 0 – 10 V DC |
| Volumenstrom | 300 – 1200 m ³ /h |

TZ-Silenzio mit EASYLAB für Raumregelung und Einzelregelung



1 Serie

TZ-Silenzio VVS-Regelgerät, Zuluft

2 Dämmschale

Keine Eintragung: Ohne

D Mit Dämmschale

3 Nenngroße

125

160

200

250

315

4 Anbauteile (Regelkomponente)

ELAB EASYLAB Regler TCU3 mit schnelllaufendem Stellantrieb

5 Gerätefunktion

Raumregelung

RS Zuluftregelung (Room Supply)

PC Druckregelung (Pressure Control)

Einzelregelung

SC Zuluftregler

6 Externe Volumenstromvorgabe

Nur für Einzelregelung

E0 Spannungssignal 0 – 10 V DC

E2 Spannungssignal 2 – 10 V DC

2P Kundenseitige Schaltkontakte für 2 Schaltstufen

3P Kundenseitige Schaltkontakte für 3 Schaltstufen

F Volumenstrom Festwert, ohne Aufschaltung

7 Erweiterungen der Anbaugruppe

Option 1: Stromversorgung

Keine Eintragung: 24 V AC

T EM-TRF für 230 V AC

U EM-TRF-USV für 230 V AC, bietet unterbrechungsfreie Stromversorgung

Option 2: Kommunikationsschnittstelle
Keine Eintragung: Ohne

L EM-LON für LonWorks FTT-10A

B EM-BAC-MOD-01 für BACnet MS/TP

M EM-BAC-MOD-01 für Modbus RTU

I EM-IP für BACnet IP, Modbus IP und Webserver

R EM-IP mit Echtzeituhr

Option 3: Automatischer Nullpunktgleich

Keine Eintragung: Ohne

Z EM-AUTOZERO Magnetventil für automatischen Nullpunktgleich

8 Zusatzfunktionen

Nur für Gerätefunktion Raumregelung

Raum-Management-Funktion deaktiviert

LAB Abluftgeführtes System (Laboratorien)

CLR Zuluftgeführtes System (Reinräume)

Raum-Management-Funktion aktiviert

LAB-RMF Abluftgeführtes System

CLR-RMF Zuluftgeführtes System

9 Betriebswerte [m³/h oder l/s, Pa]

Für Gerätefunktion Raumregelung mit

Zusatzfunktion RMF

Gesamtabluft/-zuluft Raum

\dot{V}_1 : Standardbetrieb

\dot{V}_2 : Reduzierter Betrieb

\dot{V}_3 : Erhöhter Betrieb

\dot{V}_4 : Konstante Zuluft

\dot{V}_5 : Konstante Abluft

\dot{V}_6 : Differenz Zu-/Abluft

Δp_{soll} : Soll-druck (nur bei Druckregelung)

Für Gerätefunktion Einzelregelung

$E0, E2$: $\dot{V}_{\text{min}} / \dot{V}_{\text{max}}$

$2P$: \dot{V}_1 / \dot{V}_2

$3P$: $\dot{V}_1 / \dot{V}_2 / \dot{V}_3$

F : \dot{V}_1

Ergänzende Produkte

Raumbedieneinheit

BE-LCD-01 40-Zeichen-Display

Bestellbeispiel: TZ-Silenzio/200/ELAB/RS/LAB

| | |
|-----------------------|---|
| Dämmschale | Ohne |
| Nenngröße | 200 |
| Anbauteil | EASYPAC Regler TCU3 mit schnelllaufendem Stellantrieb |
| Gerätefunktion | Zuluftregelung (Room Supply) |
| Zusatzfunktion | Abluftgeführtes System (Laboratorien) |

TZ-Silenzio

- Volumenstrom-Regelgerät zur variablen Zuluft-

Volumenstromregelung

TZ-Silenzio-D

- Volumenstrom-Regelgerät mit Dämmschale zur variablen Zuluft-Volumenstromregelung
- Für Räume, in denen das Abstrahlgeräusch des Gerätes nicht ausreichend durch eine Zwischendecke gedämmt ist

- Für die ventilatorseitigen Luftleitungen im Bereich des betrachteten Raumes sind kundenseitig geeignete Maßnahmen zur Dämmung vorzusehen
- Nachrüsten der Dämmschale nicht möglich

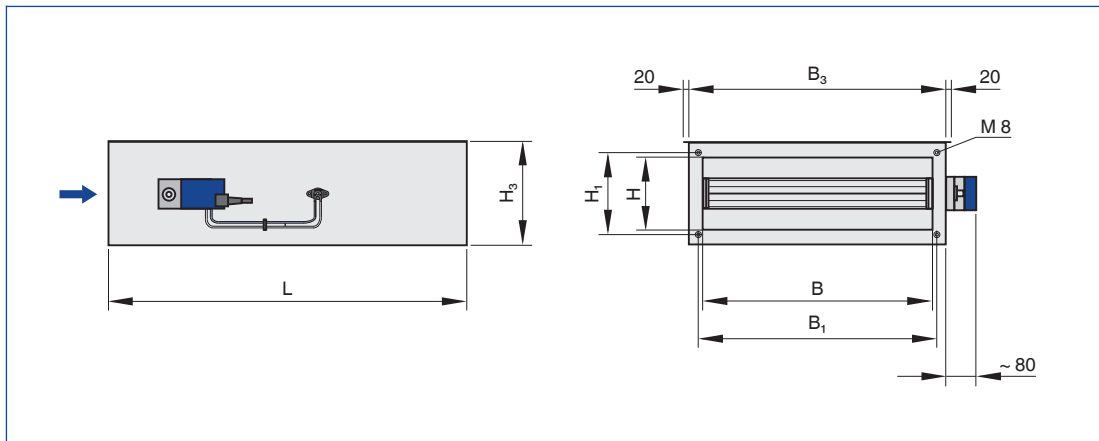
TZ-Silenzio, Regelkomponenten VARYCONTROL

| Bestellschlüssel-detail | Regelgröße | Regler | Differenzdrucktransmitter | Stellantrieb |
|-----------------------------------|----------------------|--|--------------------------------|--|
| Easyregler | | | | |
| Easy | Volumenstrom | Easyregler Fabrikat TROX | Dynamisch, integriert | Integriert |
| Compactregler, dynamisch | | | | |
| BC0 | Volumenstrom | Compactregler mit MP-Bus-Schnittstelle Fabrikat TROX/Belimo | Dynamisch, integriert | Integriert |
| BL0 | | Compactregler mit LonWorks-Schnittstelle Fabrikat TROX/Belimo | | |
| BM0 | | Compactregler mit Schnittstelle Modbus RTU (mit Anschlussleitung) Fabrikat TROX/Belimo | | |
| BM0-J6 | | Compactregler mit Schnittstelle Modbus RTU (mit Anschlussbuchse) Fabrikat TROX/Belimo | | |
| XB0 | | Compactregler Fabrikat TROX/Gruner | | |
| LN0 | | Compactregler Fabrikat Siemens | | |
| LK0 | | Compactregler mit KNX-Schnittstelle Fabrikat Siemens | | |
| Compactregler, statisch | | | | |
| SA0 | Volumenstrom | Compactregler mit SLC-Schnittstelle Fabrikat Sauter | Statisch, integriert | Integriert |
| SC0 | | | | Schnelllaufender Stellantrieb, integriert |
| Universalregler, dynamisch | | | | |
| B13 | Volumenstrom | Universalregler Fabrikat TROX/Belimo | Dynamisch, integriert | Stellantrieb |
| B1B | | | | Federrücklaufantrieb |
| XC3 | | | | |
| Universalregler, statisch | | | | |
| BP3 | Volumenstrom | Universalregler mit MP-Bus-Schnittstelle Fabrikat TROX/Belimo | Statisch | Stellantrieb |
| BPB | | | | Federrücklaufantrieb |
| BPG | | | | Schnelllaufender Stellantrieb |
| BB3 | | Universalregler Fabrikat TROX/Belimo | | Stellantrieb |
| BBB | | | | Federrücklaufantrieb |
| XD1 | | | | Universalregler Fabrikat TROX/Gruner |
| XD3 | Federrücklaufantrieb | | | |
| BR3 | Differenzdruck | Universalregler mit MP-Bus-Schnittstelle Fabrikat TROX/Belimo | Statisch, integriert 100 Pa | Stellantrieb |
| BRB | | | | Federrücklaufantrieb |
| BRG | | | | Schnelllaufender Stellantrieb |
| BG3 | | Differenzdruckregler Fabrikat TROX/Belimo | | Stellantrieb |
| BGB | | | | Federrücklaufantrieb |
| XE1 | | | | Stellantrieb |
| XE3 | | Differenzdruckregler Fabrikat TROX/Gruner | | Federrücklaufantrieb |

TZ-Silenzio, Regelkomponenten LABCONTROL

| Bestellschlüsseldetail | Regelgröße | Regler | Differenzdrucktransmitter | Stellantrieb |
|------------------------|---|---------------------|---------------------------|-------------------------------|
| EASYLAB | | | | |
| ELAB | Raumzuluft Raumdruck Einzelregler | EASYLAB Regler TCU3 | Statisch, integriert | Schnelllaufender Stellantrieb |

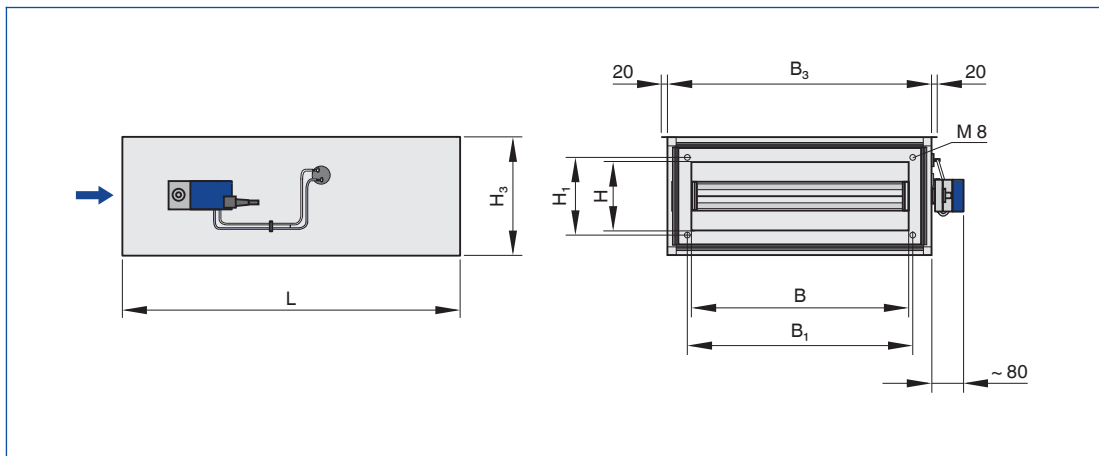
TZ-Silenzio



TZ-Silenzio

| Nenngröße | L | B ₃ | H ₃ | B | B ₁ | H | H ₁ | m |
|-----------|------|----------------|----------------|-----|----------------|-----|----------------|----|
| | mm | mm | mm | mm | mm | mm | mm | kg |
| 125 | 1035 | 300 | 236 | 198 | 232 | 152 | 186 | 17 |
| 160 | 1035 | 410 | 236 | 308 | 342 | 152 | 186 | 21 |
| 200 | 1250 | 560 | 281 | 458 | 492 | 210 | 244 | 32 |
| 250 | 1250 | 700 | 311 | 598 | 632 | 201 | 235 | 41 |
| 315 | 1250 | 900 | 361 | 798 | 832 | 252 | 286 | 54 |

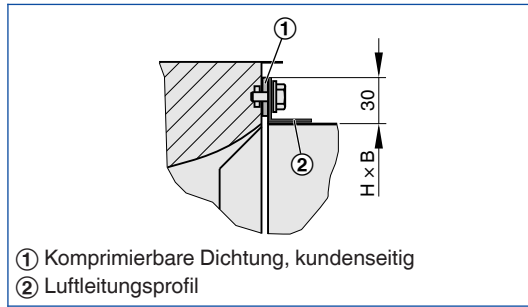
TZ-Silenzio-D



TZ-Silenzio-D

| Nenngröße | L | B ₃ | H ₃ | B | B ₁ | H | H ₁ | m |
|-----------|------|----------------|----------------|-----|----------------|-----|----------------|----|
| | mm | mm | mm | mm | mm | mm | mm | kg |
| 125 | 1035 | 380 | 316 | 198 | 232 | 152 | 186 | 32 |
| 160 | 1035 | 490 | 316 | 308 | 342 | 152 | 186 | 38 |
| 200 | 1250 | 640 | 361 | 458 | 492 | 210 | 244 | 64 |
| 250 | 1250 | 780 | 391 | 598 | 632 | 201 | 235 | 72 |
| 315 | 1250 | 980 | 441 | 798 | 832 | 252 | 286 | 91 |

Detail Luftleitungsprofil



Einbau und Inbetriebnahme

- Lageunabhängig (ausgenommen Geräte mit statischem Differenzdrucktransmitter)
- Bohrungen in der Gehäusefalzkante passend für Gewindestangen M10
- TZ-Silenzio-D: Bei Dämmschalenausführung kundenseitig raumseitige Luftleitungen bis an die Dämmschale des Reglers dämmen

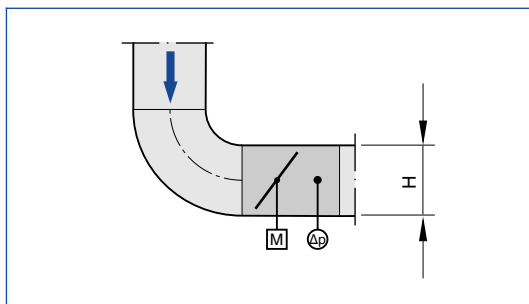
Anströmbedingungen

Die Volumenstromgenauigkeit $\Delta\dot{V}$ gilt für gerade Anströmung. Formstücke wie Bögen, Abzweige oder Querschnittsveränderungen verursachen Turbulenzen, die die Messung beeinflussen können. Bei Ausführung von Luftleitungsanschlüssen, wie z. B. dem Abzweig von einer Hauptleitung, ist die EN 1505 zu beachten. Für manche Einbausituationen sind gerade Anströmlängen erforderlich.

Platzbedarf für Inbetriebnahme und Instandhaltung

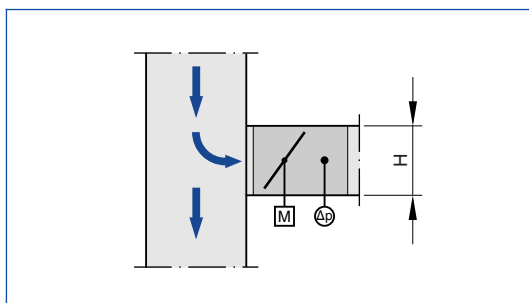
Um die Arbeiten zur Inbetriebnahme und Instandhaltung zu ermöglichen, ausreichenden Bauraum im Bereich der Anbauteile freihalten. Gegebenenfalls sind Revisionsöffnungen in ausreichender Größe erforderlich, sodass die Anbauteile leicht zugänglich sind.

Bogenanschluss, vertikal



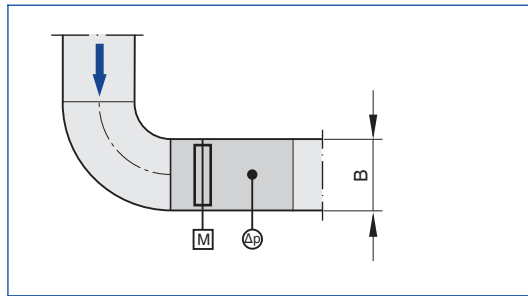
Ein Bogen – ohne zusätzliche gerade Anströmlänge vor dem VVS-Regelgerät – hat keinen nennenswerten Einfluss auf die Volumenstromgenauigkeit.

Abzweig von einer Hauptleitung, vertikal



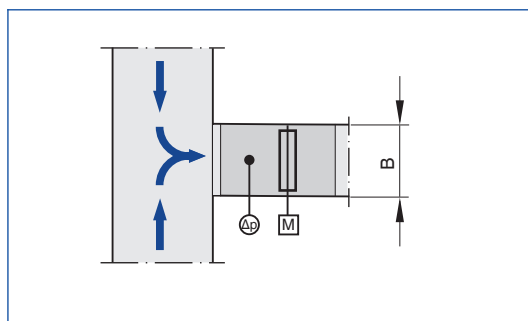
Die angegebene Volumenstromgenauigkeit $\Delta\dot{V}$ wird auch bei direktem Anschluss an den Abzweig einer Hauptleitung erreicht.

Bogenanschluss, horizontal



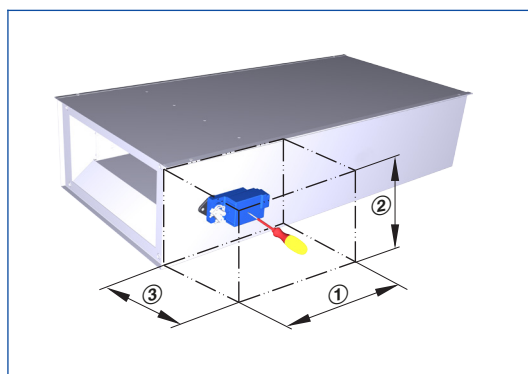
Ein Bogen – ohne zusätzliche gerade Anströmlänge vor dem VVS-Regelgerät – hat keinen nennenswerten Einfluss auf die Volumenstromgenauigkeit.

Vereinigung von zwei Luftströmen, horizontal



Die angegebene Volumenstromgenauigkeit $\Delta\dot{V}$ wird auch bei direktem Anschluss an die Vereinigung von zwei Luftströmen erreicht.

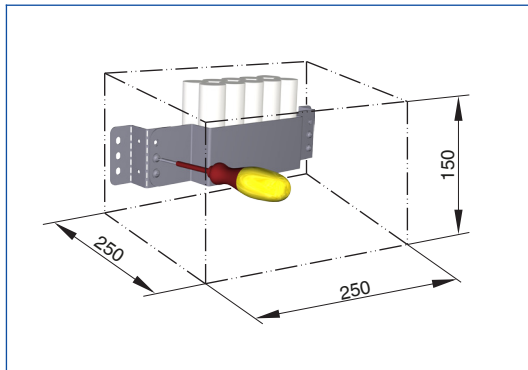
Zugänglichkeit der Anbauteile



Platzbedarf

| Anbauteile | ① | ② | ③ |
|--------------------|-----|-----|-----|
| | mm | | |
| VARYCONTROL | | | |
| Easyregler | 700 | 300 | 300 |
| Compactregler | 700 | 300 | 300 |
| Universalregler | 700 | 300 | 300 |
| LABCONTROL | | | |
| EASYLAB | 700 | 350 | 400 |

Zugänglichkeit des Notstromakkumulators



Separater Bauraum für Befestigung und Zugänglichkeit
des Notstromakkumulators (Zubehör LABCONTROL
EASYLAB)

Hauptabmessungen

$\varnothing D$ [mm]

Regelgeräte aus Stahlblech: Außendurchmesser des Anschlussstutzens
Regelgeräte aus Kunststoff: Innendurchmesser des Anschlussstutzens

$\varnothing D_1$ [mm]

Lochkreisdurchmesser von Flanschen

$\varnothing D_2$ [mm]

Außendurchmesser von Flanschen

$\varnothing D_4$ [mm]

Innendurchmesser der Schraubenlöcher von Flanschen

L [mm]

Gerätelänge einschließlich Anschlussstutzen

L_1 [mm]

Gehäuse- oder Dämmschalenlänge

B [mm]

Breite der Luftleitung

B_1 [mm]

Lochabstand im Luftleitungsprofil (Breite)

B_2 [mm]

Außenabmessung des Luftleitungsprofils (Breite)

B_3 [mm]

Gerätebreite

H [mm]

Höhe der Luftleitung

H_1 [mm]

Lochabstand im Luftleitungsprofil (Höhe)

H_2 [mm]

Außenabmessung des Luftleitungsprofils (Höhe)

H_3 [mm]

Gerätehöhe

n []

Anzahl Schraubenlöcher von Flanschen

T [mm]

Flanschdicke

m [kg]

Gerätgewicht (Masse) einschließlich der minimal notwendigen Anbauteile (z. B. Compactregler)

Akustische Daten

f_m [Hz]

Mittenfrequenz des Oktavbandes

L_{PA} [dB(A)]

Schalldruckpegel des Strömungsgeräusches des VVS-Regelgerätes, A-bewertet, Systemdämpfung berücksichtigt

L_{PA1} [dB(A)]

Schalldruckpegel des Strömungsgeräusches des VVS-Regelgerätes mit Zusatzschalldämpfer, A-bewertet, Systemdämpfung berücksichtigt

L_{PA2} [dB(A)]

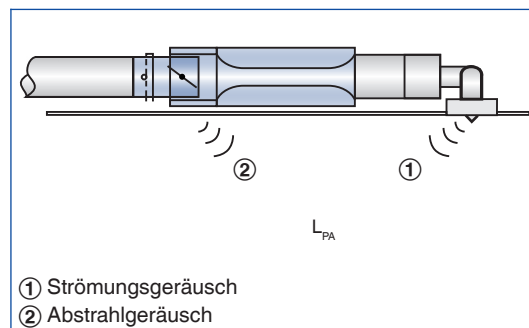
Schalldruckpegel des Abstrahlgeräusches des VVS-Regelgerätes, A-bewertet, Systemdämpfung berücksichtigt

L_{PA3} [dB(A)]

Schalldruckpegel des Abstrahlgeräusches des VVS-Regelgerätes mit Dämmschale, A-bewertet, Systemdämpfung berücksichtigt

Alle Schalldruckpegel basieren auf 20 μ Pa.

Geräuschdefinition



Volumenströme

\dot{V}_{Nenn} [m³/h] und [l/s]

Nennvolumenstrom (100 %)

- Wert ist abhängig von Geräteserie und Nenngröße
- Werte im Internet und Produktbroschüre publiziert und im Auslegungsprogramm Easy

- Product Finder hinterlegt
- Referenzwert zur Berechnung von Prozentwerten (z. B. \dot{V}_{max})
- Obere Grenze des Einstellbereiches und maximal möglicher Volumenstrom-Sollwert des VVS-Regelgerätes

$\dot{V}_{min \text{ Gerät}}$ [m³/h] und [l/s]

- Technisch minimaler Volumenstrom
- Wert ist abhängig von Geräteserie, Nenngröße und Regelkomponente (Anbauteil)
 - Werte im Auslegungsprogramm Easy Product Finder hinterlegt
 - Untere Grenze des Einstellbereiches und minimaler regelbarer Volumenstrom-Sollwert des VVS-Regelgerätes
 - Sollwerte unterhalb $\dot{V}_{min \text{ Gerät}}$ (wenn \dot{V}_{min} gleich Null eingestellt) führen je nach Regler zu instabiler Regelung oder Absperrung

\dot{V}_{max} [m³/h] und [l/s]

- Kundenseitig einstellbare, obere Grenze des Arbeitsbereiches des VVS-Regelgerätes
- \dot{V}_{max} kann nur kleiner oder gleich \dot{V}_{Nenn} eingestellt werden
 - Bei analoger Ansteuerung von Volumenstromreglern (typischerweise verwendet), wird dem maximalen Wert des Sollwertsignals (10 V) der eingestellte

maximale Wert (\dot{V}_{max}) zugeordnet (siehe Kennlinie)

\dot{V}_{min} [m³/h] und [l/s]

- Kundenseitig einstellbare, untere Grenze des Arbeitsbereiches des VVS-Regelgerätes
- \dot{V}_{min} sollte nur kleiner oder gleich \dot{V}_{max} eingestellt werden
 - \dot{V}_{min} nicht kleiner als $\dot{V}_{min \text{ Gerät}}$ einstellen, Regelung sonst instabil oder die Regelklappe schließt
 - \dot{V}_{min} gleich Null ist ein gültiger Wert
 - Bei analoger Ansteuerung von Volumenstromreglern (typischerweise verwendet), wird dem minimalen Wert des Sollwertsignals (0 oder 2 V) der eingestellte minimale Wert (\dot{V}_{min}) zugeordnet (siehe Kennlinie)

\dot{V} [m³/h] und [l/s]

Volumenstrom

$\Delta\dot{V}$ [± %]

Volumenstromgenauigkeit der eingestellten Volumenströme

$\Delta\dot{V}_{warm}$ [± %]

Volumenstromgenauigkeit des Warmluftvolumenstroms von VVS-Mischgeräten

Druckdifferenzen

Δp_{st} [Pa]

Statische Druckdifferenz

$\Delta p_{st \text{ min}}$ [Pa]

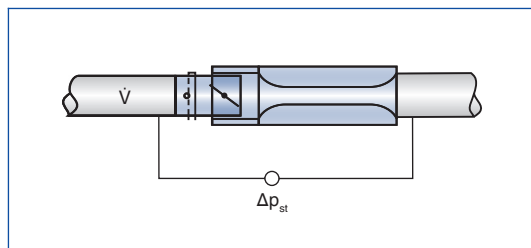
Statische Mindest-Druckdifferenz

- Die statische Mindest-Druckdifferenz entspricht dem Druckverlust des VVS-Regelgerätes bei geöffneter Regelklappe, verursacht durch Strömungswiderstände (Sensorrohre, Klappenmechanik)
- Bei zu geringem Druck am VVS-Regelgerät

wird selbst bei geöffneter Regelklappe unter Umständen der Sollvolumenstrom nicht erreicht

- Wichtige Größe zur Planung des Kanalnetzes und zur Dimensionierung des Ventilators einschließlich der Drehzahlsteuerung
- Es muss sichergestellt sein, dass unter allen Betriebsbedingungen an allen Regelgeräten ein ausreichender Kanaldruck ansteht und dazu unter anderem der Messpunkt oder die Messpunkte für die Drehzahlsteuerung entsprechend ausgewählt sind

Statische Druckdifferenz



Ausführungen

Verzinktes Stahlblech

- Luftführendes Gehäuse aus verzinktem Stahlblech
- Im Luftstrom befindliche Teile, wie bei der Serie beschrieben

- Außenliegende Bauteile, beispielsweise Konsolen und Deckel, in der Regel aus verzinktem Stahlblech

Pulverbeschichtete Oberfläche (P1)

- Luftführendes Gehäuse aus verzinktem Stahlblech, pulverbeschichtet RAL 7001,

silbergrau

- Im Luftstrom befindliche Teile pulverbeschichtet oder Kunststoff
- Fertigungsbedingt eventuell einige im Luftstrom liegende Teile aus Edelstahl oder Aluminium pulverbeschichtet
- Außenliegende Bauteile, beispielsweise Konsolen und Deckel, in der Regel aus verzinktem Stahlblech

Edelstahl (A2)

- Luftführendes Gehäuse aus Edelstahl Typ 1.4201
- Im Luftstrom befindliche Teile pulverbeschichtet oder Edelstahl
- Außenliegende Bauteile, beispielsweise Konsolen und Deckel, in der Regel aus verzinktem Stahlblech