

**Allgemeine  
bauaufsichtliche  
Zulassung/  
Allgemeine  
Bauartgenehmigung**

Eine vom Bund und den Ländern gemeinsam  
getragene Anstalt des öffentlichen Rechts

**Zulassungs- und Genehmigungsstelle  
für Bauprodukte und Bauarten**

Datum: 26.11.2021      Geschäftszeichen:  
III 23-1.78.6-9/21

**Nummer:  
Z-78.6-125**

**Antragsteller:**  
**TROX GmbH**  
Heinrich-Trox-Platz  
47504 Neukirchen-Vluyn

**Geltungsdauer**  
vom: **8. Dezember 2021**  
bis: **8. Dezember 2026**

**Gegenstand dieses Bescheides:**  
**Rauchauslöseeinrichtung Typ RM-O-3-D**

Der oben genannte Regelungsgegenstand wird hiermit allgemein bauaufsichtlich  
zugelassen/genehmigt.  
Dieser Bescheid umfasst acht Seiten und zwei Anlagen.

DIBt

## I ALLGEMEINE BESTIMMUNGEN

- 1 Mit diesem Bescheid ist die Verwendbarkeit bzw. Anwendbarkeit des Regelungsgegenstandes im Sinne der Landesbauordnungen nachgewiesen.
- 2 Dieser Bescheid ersetzt nicht die für die Durchführung von Bauvorhaben gesetzlich vorgeschriebenen Genehmigungen, Zustimmungen und Bescheinigungen.
- 3 Dieser Bescheid wird unbeschadet der Rechte Dritter, insbesondere privater Schutzrechte, erteilt.
- 4 Dem Verwender bzw. Anwender des Regelungsgegenstandes sind, unbeschadet weitergehender Regelungen in den "Besonderen Bestimmungen", Kopien dieses Bescheides zur Verfügung zu stellen. Zudem ist der Verwender bzw. Anwender des Regelungsgegenstandes darauf hinzuweisen, dass dieser Bescheid an der Verwendungs- bzw. Anwendungsstelle vorliegen muss. Auf Anforderung sind den beteiligten Behörden ebenfalls Kopien zur Verfügung zu stellen.
- 5 Dieser Bescheid darf nur vollständig vervielfältigt werden. Eine auszugsweise Veröffentlichung bedarf der Zustimmung des Deutschen Instituts für Bautechnik. Texte und Zeichnungen von Werbeschriften dürfen diesem Bescheid nicht widersprechen, Übersetzungen müssen den Hinweis "Vom Deutschen Institut für Bautechnik nicht geprüfte Übersetzung der deutschen Originalfassung" enthalten.
- 6 Dieser Bescheid wird widerruflich erteilt. Die Bestimmungen können nachträglich ergänzt und geändert werden, insbesondere, wenn neue technische Erkenntnisse dies erfordern.
- 7 Dieser Bescheid bezieht sich auf die von dem Antragsteller gemachten Angaben und vorgelegten Dokumente. Eine Änderung dieser Grundlagen wird von diesem Bescheid nicht erfasst und ist dem Deutschen Institut für Bautechnik unverzüglich offenzulegen.

## II BESONDERE BESTIMMUNGEN

### 1 Regelungsgegenstand und Verwendungs- bzw. Anwendungsbereich

#### 1.1 Regelungsgegenstand

Regelungsgegenstand ist die Rauchauslöseeinrichtung vom Typ "RM-O-3-D" zur Ansteuerung und Auslösung von allgemein bauaufsichtlich zugelassenen Absperrvorrichtungen gegen die Übertragung von Rauch in Luftleitungen (nachfolgend "Rauchschutzklappe" genannt) oder zur Ansteuerung und Auslösung von Brandschutzklappen mit CE-Kennzeichnung<sup>1</sup> oder von allgemein bauaufsichtlich zugelassenen Absperrvorrichtungen gegen die Übertragung von Feuer und Rauch in Luftleitungen (nachfolgend "Absperrvorrichtung" genannt).

Die Rauchauslöseeinrichtung "RM-O-3-D" besteht aus dem optischen Rauchmelder Typ PL3200 O/K, dem Sockel, dem Adapter, dem Gehäuse mit integrierter Stromversorgung, dem Ausgabereleais, einem Spannungsüberwachungsmodul Typ VWM zur Überwachung der 19-30V DC Versorgung, der optischen Betriebs-, Alarm- und Störungsanzeigen und einem Reset/Test-Taster. Die Rauchauslöseeinrichtung ist mit einer elektronischen Überwachungseinrichtung der Verschmutzung des Rauchmelders ausgestattet.

#### 1.2 Verwendungs- und Anwendungsbereich

Die Rauchauslöseeinrichtung ist für die Ansteuerung und Auslösung einer allgemein bauaufsichtlich zugelassenen Rauchschutzklappe oder einer Brandschutzklappe mit CE-Kennzeichnung oder einer allgemein bauaufsichtlich zugelassenen Absperrvorrichtung sowie zur Ansteuerung eines Lüftungsventilators - nach Maßgabe der landesrechtlichen Vorschriften für Lüftungsanlagen, z. B. der "Bauaufsichtlichen Richtlinie über die brandschutztechnischen Anforderungen an Lüftungsanlagen" in der jeweils gültigen Fassung - nachgewiesen. Die Absperrvorrichtung oder Brandschutzklappe muss mit einem elektrischen Federrücklaufmotor oder einem Haftmagneten oder einem Magnetventil ausgestattet sein; die Rauchschutzklappe mit einem elektrischen Federrücklaufmotor. Die maximale Anschlussleistung der Brandschutz- oder Rauchschutzklappe sowie die zulässige Belastung der Schaltkontakte der Rauchauslöseeinrichtung nach den Bestimmungen des Abschnittes 2.1 der Besonderen Bestimmungen müssen eingehalten werden.

Die Rauchauslöseeinrichtung ist für die Anwendung in Luftleitungen mit Luftgeschwindigkeiten zwischen 1 m/s und 20 m/s nachgewiesen.

## 2 Bestimmungen für das Bauprodukt

### 2.1 Eigenschaften und Zusammensetzung

#### 2.1.1 Allgemeines

Die Rauchauslöseeinrichtung muss den bei den Zulassungsprüfungen verwendeten Baumustern, den Angaben der Prüfberichte<sup>2</sup> und den Bestimmungen sowie den Anlagen 1 und 2 dieses Bescheids entsprechen.

#### 2.1.2 Eigenschaften

Die Rauchauslöseeinrichtung muss die Brandschutzklappen oder Rauchschutzklappen in folgenden Fällen in die hierfür vorgesehene Sicherheitsstellung (ZU) bringen:

- bei Rauchdetektion des Rauchmelders PL 3200 O/K,
- bei Störung des Rauchmelders (z. B. Kabelbruch, fehlender Rauchmelder, Kurzschluss),
- bei Ausfall der Energieversorgung,

<sup>1</sup> Nach DIN EN 15650:2010-09 Lüftung von Gebäuden- Brandschutzklappen

<sup>2</sup> Die technische Spezifikation der Rauchauslöseeinrichtung und die Prüfberichte sind im Deutschen Institut für Bautechnik hinterlegt und sind vom Antragsteller dieser allgemeinen bauaufsichtlichen Zulassung der fremdüberwachenden Stelle zur Verfügung zu stellen.

- bei Systemstörung (Ablaufstörung am Prozessor),
- bei Wiederkehr der Energieversorgung nach vorher erfolgter Auslösung (d. h. nach Rauchdetektion und/oder Störung),
- bei Betätigung des integrierten Reset/Test-Tasters,
- bei Überschreitung des maximal zulässigen Verschmutzungsgrades des Rauchmelders.

Nach einem Ausfall der Energieversorgung mit anschließender Wiederkehr der Energieversorgung ohne vorangegangene Auslösung (Rauchdetektion und/oder Störung), geht die Rauchauslöseeinrichtung automatisch wieder in Betriebsbereitschaft.

Die maximal zulässige Anschlussleistung der Brandschutzklappe, der Absperrvorrichtung oder Rauchschutzklappe beträgt 100 W.

Die maximale Belastung der potentialfreien Kontakte der Rauchauslöseeinrichtung beträgt 250 V AC/2A oder 24 V DC/100 W.

Die Rauchauslöseeinrichtung darf nicht die Übertragungseinrichtung (ÜE) für Brandmeldungen zur Feuerwehr ansteuern.

Die Rauchauslöseeinrichtung muss im Übrigen den Anlagen 1 und 2 entsprechen.

### 2.1.3 Zusammensetzung

#### 2.1.3.1 Rauchmeldeeinheit

Der Rauchmelder PL 3200 O/K der Detectomat Systems GmbH – An der Strusbek 3, 22926 Ahrensburg - muss den im Deutschen Institut für Bautechnik hinterlegten Prüfberichten und Unterlagen<sup>3</sup> sowie der Anlage 1 entsprechen.

Die Rauchauslöseeinrichtung ist mit einer optischen Betriebs-, Alarm- und Störungsanzeige ausgestattet.

Die Rauchauslöseeinrichtung verfügt über eine elektronische Verschmutzungsüberwachung des Rauchmelders, die bei Überschreitung von 70 % des zulässigen Verschmutzungsgrades des optischen Rauchmelders anspricht. Bei Überschreitung von 90 % des zulässigen Verschmutzungsgrades des Rauchmelders muss Alarm ausgelöst und die Brandschutz- oder Rauchschutzklappe angesteuert und ausgelöst werden - sie muss schließen. Die Signalisierung der Verschmutzung des Rauchmelders kann optional an eine zentrale Stelle weitergeleitet werden.

#### 2.1.3.2 Energieversorgung

Die Rauchauslöseeinrichtung muss über das im Gehäuse integrierte Netzteil an die allgemeine Stromversorgung mit einer Spannung von 230 V AC (50 – 60 Hz Nennfrequenz) angeschlossen werden und die einzelnen Komponenten mit einer Betriebsnennspannung von 24 V DC versorgen. Die Stromversorgung der Brandschutzklappe, der Absperrvorrichtung oder Rauchschutzklappe erfolgt extern bauseits. Alternativ kann die Rauchauslöseeinrichtung auch über ein externes Netzgerät im Spannungsbereich von 19-30V DC betrieben werden. Das Netzgerät muss den Vorgaben der DIN EN 60950-1<sup>4</sup> sowie der Richtlinie 2014/35/EG<sup>5</sup> entsprechen. Die vom Hersteller zulässige Restwelligkeit beträgt 1% der Eingangsspannung. Die Spannungsüberwachung erfolgt über das Spannungsüberwachungsmodul - aufgesteckte Zusatzplatine - Typ VWM.

Im Detektions- oder Störfall und bei Über- oder Unterschreitung des Spannungsbereiches 19V-30V DC  $\pm$  3 % muss die Rauchauslöseeinrichtung sofort spannungslos geschaltet werden. Die Stromversorgung der Brandschutz- oder Rauchschutzklappe und - nach Maßgabe der landesrechtlichen Vorschriften über Lüftungsanlagen (z. B. der Richtlinie über brand-

<sup>3</sup> Die Prüfberichte und Unterlagen sind vom Antragsteller dieser allgemeinen bauaufsichtlichen Zulassung der fremdüberwachenden Stelle zur Verfügung zu stellen.

<sup>4</sup> DIN EN 60950-1:2014-08 Einrichtungen der Informationstechnik - Sicherheit - Teil 1: Allgemeine Anforderung  
<sup>5</sup> Richtlinie 2014/35/EU des Europäischen Parlaments und des Rates vom 26. Februar 2014 zur Harmonisierung der Rechtsvorschriften der Mitgliedstaaten über die Bereitstellung elektrischer Betriebsmittel zur Verwendung innerhalb bestimmter Spannungsgrenzen auf dem Markt (ABl. Nr. L 96 S. 357) (EU-Spannungsgrenzen Richtlinie)

schutztechnische Anforderungen an Lüftungsanlagen) - des Lüftungsventilators müssen unterbrochen werden.

#### **2.1.4 Handauslösung und Reset Funktion**

Über einen bauseits anzuordnenden Handschalter darf manuell Alarm ausgelöst werden, um die Brandschutzklappe, Absperrvorrichtung oder Rauchschutzklappe zu schließen. Die Funktionsbereitschaft der Rauchauslöseeinrichtung darf dabei nicht beeinträchtigt werden.

Ein Reset der Rauchauslöseeinrichtung in den Normalbetrieb (Öffnen der Brandschutzklappe oder Absperrvorrichtung -sofern antriebsseitig möglich - oder der Rauchschutzklappe) muss, ausgenommen nach thermischer Auslösung der Brandschutzklappe oder Absperrvorrichtung, möglich sein, wenn kein Rauch ansteht. Ein Reset der Rauchauslöseeinrichtung darf nur manuell über den im Rauchauslöseeinrichtung integrierten Reset-Taster erfolgen.

### **2.2 Herstellung und Kennzeichnung**

#### **2.2.1 Herstellung**

Die Rauchauslöseeinrichtung ist werkseitig herzustellen. Die für die Herstellung der Rauchauslöseeinrichtung zu verwendenden Bauprodukte müssen den Bestimmungen des Abschnitts 2.1 entsprechen und verwendbar sein im Sinne der Bestimmungen zu den jeweiligen Bauprodukten in der jeweiligen Landesbauordnung.

Die Rauchauslöseeinrichtung ist mit einer Montageanleitung und einer Betriebsanleitung in deutscher Sprache zu versehen, die der Antragsteller/Hersteller in Übereinstimmung mit diesem Bescheid schriftlich erstellt hat und die jeder Rauchauslöseeinrichtung beizufügen ist. Die Anleitungen müssen alle für die Planung, die Montage, den Betrieb und die Instandhaltung sowie Überprüfung der Funktion erforderlichen Daten, Maßgaben, Hinweise und Anschlusspläne für die elektrische Verdrahtung enthalten.

#### **2.2.2 Kennzeichnung**

Die Rauchauslöseeinrichtung muss vom Hersteller mit dem Übereinstimmungszeichen (Ü Zeichen) nach den Übereinstimmungszeichen-Verordnungen der Länder gekennzeichnet werden.

Die Kennzeichnung darf nur erfolgen, wenn die Voraussetzungen nach Abschnitt 2.3 erfüllt sind. Zusätzlich sind vom Hersteller

- die Typenbezeichnung
- das Herstellwerk
- das Herstelljahr

auf dem Produkt leicht erkennbar und dauerhaft anzugeben.

### **2.3 Übereinstimmungsbestätigung**

#### **2.3.1 Allgemeines**

Die Bestätigung der Übereinstimmung des Bauproduktes mit den Bestimmungen dieser allgemeinen bauaufsichtlichen Zulassung muss für jedes Herstellwerk mit einer Übereinstimmungserklärung des Herstellers auf der Grundlage einer werkseigenen Produktionskontrolle und eines Übereinstimmungszertifikates einer hierfür anerkannten Zertifizierungsstelle sowie einer regelmäßigen Fremdüberwachung durch eine anerkannte Überwachungsstelle nach Maßgabe der folgenden Bestimmungen erfolgen:

Für die Erteilung des Übereinstimmungszertifikates und die Fremdüberwachung einschließlich der dabei durchzuführenden Produktprüfungen hat der Hersteller des Bauproduktes eine hierfür anerkannte Zertifizierungsstelle sowie eine hierfür anerkannte Überwachungsstelle einzuschalten.

Die Übereinstimmungserklärung hat der Hersteller durch Kennzeichnung der Bauprodukte mit dem Übereinstimmungszeichen (Ü- Zeichen) unter Hinweis auf den Verwendungszweck abzugeben.

Dem Deutschen Institut für Bautechnik ist von der Zertifizierungsstelle eine Kopie des von ihr erteilten Übereinstimmungszertifikates zur Kenntnis zu geben.

Dem Deutschen Institut für Bautechnik ist zusätzlich eine Kopie des Erstprüfberichtes zur Kenntnis zu geben.

### 2.3.2 Werkseigene Produktionskontrolle

In jedem Herstellwerk ist eine werkseigene Produktionskontrolle einzurichten und durchzuführen. Unter werkseigener Produktionskontrolle wird die vom Hersteller vorzunehmende kontinuierliche Überwachung der Produktion verstanden, mit der dieser sicherstellt, dass die von ihm hergestellten Bauprodukte den Bestimmungen dieser allgemeinen bauaufsichtlichen Zulassung entsprechen.

Die werkseigene Produktionskontrolle soll mindestens die im Folgenden aufgeführten Maßnahmen einschließen:

Überprüfung, dass nur die unter Abschnitt 2.1 benannten Komponenten verwendet, die planmäßigen Abmessungen eingehalten und die Rauchauslöseeinrichtung ordnungsgemäß gekennzeichnet werden.

Nach seiner Fertigstellung ist die einwandfreie Funktion der Rauchauslöseeinrichtung zu prüfen. Der Hersteller hat von den in der Fertigung befindlichen Rauchauslöseeinrichtungen bei großen Fertigungsserien an jedem Arbeitstag mindestens eine Rauchauslöseeinrichtung, bei nicht ständig laufender Fertigung von je 50 Rauchauslöseeinrichtungen mindestens eine Rauchauslöseeinrichtung wahllos zu entnehmen und zu überprüfen, ob die Rauchauslöseeinrichtung mit den Besonderen Bestimmungen dieser Zulassung übereinstimmt und entsprechend gekennzeichnet ist.

Die Ergebnisse der werkseigenen Produktionskontrolle sind aufzuzeichnen. Die Aufzeichnungen müssen mindestens folgende Angaben enthalten:

- Bezeichnung des Bauproduktes bzw. des Ausgangsmaterials und der Bestandteile
- Art der Kontrolle oder Prüfung
- Datum der Herstellung und der Prüfung des Bauproduktes bzw. des Ausgangsmaterials oder der Bestandteile
- Ergebnis der Kontrollen und Prüfungen und, soweit zutreffend, Vergleich mit den Anforderungen
- Unterschrift des für die werkseigene Produktionskontrolle Verantwortlichen

Die Aufzeichnungen sind mindestens fünf Jahre aufzubewahren und der für die Fremdüberwachung eingeschalteten Überwachungsstelle vorzulegen. Sie sind dem Deutschen Institut für Bautechnik und der zuständigen obersten Bauaufsichtsbehörde auf Verlangen vorzulegen.

Bei ungenügendem Prüfergebnis im Rahmen der werkseigenen Produktionskontrolle sind vom Hersteller unverzüglich die erforderlichen Maßnahmen zur Abstellung des Mangels zu treffen. Bauprodukte, die den Anforderungen nicht entsprechen, sind so zu handhaben, dass Verwechslungen mit übereinstimmenden ausgeschlossen werden. Nach Abstellung des Mangels ist - soweit technisch möglich und zum Nachweis der Mängelbeseitigung erforderlich - die betreffende Prüfung unverzüglich zu wiederholen.

### 2.3.3 Fremdüberwachung

In jedem Herstellwerk sind das Werk und die werkseigene Produktionskontrolle durch eine Fremdüberwachung regelmäßig zu überprüfen, mindestens jedoch zweimal jährlich.

Im Rahmen der Fremdüberwachung ist eine Erstprüfung des Bauproduktes durchzuführen und können Proben für Stichprobenprüfungen entnommen werden. Die Probennahme und Prüfungen obliegen jeweils der anerkannten Überwachungsstelle.

Die Ergebnisse der Zertifizierung und Fremdüberwachung sind mindestens fünf Jahre aufzubewahren. Sie sind von der Zertifizierungsstelle bzw. der Überwachungsstelle dem Deutschen Institut für Bautechnik und der zuständigen obersten Bauaufsichtsbehörde auf Verlangen vorzulegen.



### **3 Bestimmungen für Planung, Bemessung und Ausführung**

#### **3.1 Planung**

Die Rauchauslöseeinrichtung ist nach Maßgabe der landesrechtlichen Vorschriften über Lüftungsanlagen (z.B. der Richtlinie über brandschutztechnische Anforderungen an Lüftungsanlagen) zur Verwendung in Luftleitungen vorgesehen.

Mit der Rauchauslöseeinrichtung dürfen Rauchschutzklappen, Brandschutzklappen oder Absperrvorrichtungen, deren maximale Anschlussleistung die maximale Belastung der potentialfreien Kontakte der Rauchauslöseeinrichtung nicht überschreitet, angesteuert und ausgelöst werden. Die Auslösung erfolgt dabei nach einer Detektion von Rauch, bei Störung der Rauchauslöseeinrichtung, bei Betätigung des integrierten Reset-Tasters oder bei Verschmutzung des Rauchmelders durch die Unterbrechung der Stromversorgung; die angeschlossenen Klappen bzw. die Absperrvorrichtung schließen. Ein angeschlossener Lüftungsventilator kann abgeschaltet werden.

Erfolgt die Stromversorgung der Rauchauslöseeinrichtung im Spannungsbereich von 19V-30V DC durch ein externes Netzgerät, sind die Bestimmungen des Abschnitts 2.1.3.2 einzuhalten. Die vom Hersteller angegebene zulässige Restwelligkeit von 1% der Eingangsspannung darf nicht überschritten werden.

Für die Rauchererkennung in der Luftleitung ist die Rauchauslöseeinrichtung so anzuordnen, dass eine sichere Rauchererkennung gewährleistet ist.

Ein Reset der Rauchauslöseeinrichtung in den Normalbetrieb (Öffnen der Brandschutzklappe oder Absperrvorrichtung -sofern antriebsseitig möglich - oder der Rauchschutzklappe) muss, ausgenommen nach thermischer Auslösung der Brandschutzklappe oder Absperrvorrichtung, möglich sein, wenn kein Rauch ansteht. Ein Reset der Rauchauslöseeinrichtung darf nur manuell über den in der Rauchauslöseeinrichtung integrierten Reset-Taster erfolgen.

#### **3.2 Bemessung**

Die Rauchauslöseeinrichtung des Typs "RM-O-3-D" darf bei Luftgeschwindigkeiten in den Luftleitungen zwischen 1 m/s und 20 m/s verwendet werden.

Die Anschlussleistung der mit der Rauchauslöseeinrichtung anzusteuernenden Rauchschutzklappe, Brandschutzklappe oder Absperrvorrichtung, die maximale Belastung der potentialfreien Kontakte und die Restwelligkeit der Eingangsspannung der Rauchauslöseeinrichtung müssen Abschnitt 2.1 und der Anlage 2 entsprechen.

#### **3.3 Ausführung**

##### **3.3.1 Allgemeines**

Die Rauchauslöseeinrichtung ist nach Maßgabe der landesrechtlichen Vorschriften über Lüftungsanlagen (z. B. der Richtlinie über brandschutztechnische Anforderungen an Lüftungsanlagen) anzuordnen. Eine sichere Rauchererkennung ist zu gewährleisten. Die Rauchauslöseeinrichtung darf nicht entlang der Längskanten von Luftleitungen (Eckbereich) eingebaut werden. Die Rauchauslöseeinrichtung ist ferner so einzubauen, dass der Rauchmelder der Rauchauslöseeinrichtung des Typs "RM-O-3-D" permanent von Luft durchströmt wird. Bei waagerechten Luftleitungen ist die Rauchauslöseeinrichtung im oberen Drittel der Luftleitungen zu installieren. Wenn bauliche Gründe dies nicht gestatten, ist die Rauchauslöseeinrichtung so zu montieren, dass dennoch eine sichere Rauchererkennung gewährleistet ist. Für die Spannungsversorgung der Rauchauslöseeinrichtung darf alternativ zur allgemeinen Stromversorgung ein externes Netzgerät für den Betriebsspannungsbereich von 19-30V DC verwendet werden, wenn dieses die Besonderen Bestimmungen des Abschnitts 2.1.3.2 erfüllt und das Spannungsüberwachungsmodul VWM nach Abschnitt 2.1.3.2 verwendet wird.

### 3.3.2 Übereinstimmungserklärung

Die bauausführende Firma, die die "Rauchauslöseeinrichtung RM-O-3-D" eingebaut hat, muss für jedes Bauvorhaben eine Bestätigung der Übereinstimmung der Bauart mit der allgemeinen Bauartgenehmigung abgeben (s. § 16 Abs. 5, § 21 Abs. 2 MBO). Sie muss schriftlich erfolgen und außerdem mindestens folgende Angaben enthalten:

- Z-78.6-125
  - "Rauchauslöseeinrichtung RM-O-3-D"
  - Name und Anschrift der bauausführenden Firma
  - Bezeichnung der baulichen Anlage
  - Datum der Errichtung /der Fertigstellung
  - Ort und Datum der Ausstellung der Erklärung sowie Unterschrift des Verantwortlichen
- Diese Übereinstimmungserklärung ist dem Bauherren zur ggf. erforderlichen Weiterleitung an die zuständige Bauaufsichtsbehörde auszuhändigen.

## 4 Bestimmungen für Nutzung, Unterhalt und Wartung

Ein manuelles Reset der Rauchauslöseeinrichtung oder ein Funktionstest mittels Reset-Taster darf - ausgenommen nach thermischer Auslösung der Brandschutzklappe oder Absperrvorrichtung (sofern antriebsseitig möglich) - vorgenommen werden, wenn kein Rauchalarm vorliegt.

Auf Veranlassung des Eigentümers der Lüftungsanlage muss die Überprüfung der Funktion der Rauchauslöseeinrichtung unter Berücksichtigung der Grundmaßnahmen zur Instandhaltung nach DIN EN 13306<sup>6</sup> in Verbindung mit DIN 31051<sup>7</sup> mindestens in jährlichem Abstand erfolgen. Der Rauchmelder muss dabei durch Simulation (Prüfgas/Rauch) geprüft werden. Die Rauchauslöseeinrichtung darf nur zusammen mit der Betriebsanleitung des Herstellers und der allgemeinen bauaufsichtlichen Zulassung weitergegeben werden. Dem Eigentümer der Lüftungsanlage sind die schriftliche Betriebsanleitung des Herstellers sowie die allgemeine bauaufsichtliche Zulassung auszuhändigen.

Juliane Valerius  
Referatsleiterin

Beglaubigt  
Kopp

<sup>6</sup> DIN EN 13306:2018-02 Begriffe der Instandhaltung  
<sup>7</sup> DIN EN 31051:2019-06 Grundlagen der Instandhaltung



Funktion:

Der in die Lüftungsleitung hineinragende optische Rauchmelder (Pos. 1) wird permanent vom Luftvolumenstrom durchströmt und überprüft die Luft auf Rauchaerosole. Der Rauchmelder ist auf dem Sockel (Pos. 2) montiert, der mit dem Gehäuse der Rauchauslöseeinrichtung des RM-O-3-D (Pos. 3) verschraubt ist. Bei Überschreitung eines fest eingestellten Ansprechschwellenwertes der Brandkenngroße Rauch wird Rauchalarm signalisiert und die angeschlossene Brandschutz- oder Rauchschutzklappe angesteuert und ausgelöst; die Lüftungsventilatoren können angesteuert und ausgeschaltet werden.

Durch eine grüne Leuchtdiode (Pos. 5) wird angezeigt, dass die Rauchauslöseeinrichtung in Betrieb ist.

In Alarmstellung nach Überschreitung der zulässigen Rauchkonzentration leuchtet die rote Leuchtdiode (Pos.6).

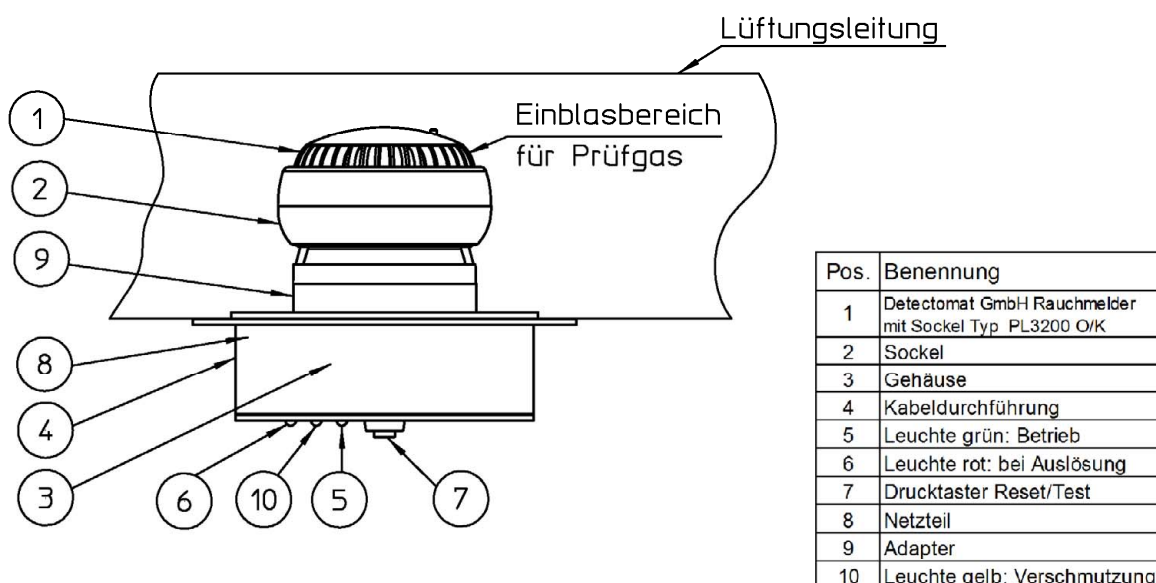
Wird der Rauchmelder (Pos. 1) aus dem Sockel entfernt, oder ist er funktionsuntüchtig, so leuchtet die rote LED auf und die grüne LED blinkt, um einen Systemfehler zu signalisieren.

Die gelbe LED (Pos. 10) signalisiert eine Verschmutzung des Kopfes von > 70 %. Wenn die Verschmutzung 90 % überschreitet, signalisiert die Rauchauslösevorrichtung Alarm und die rote LED leuchtet ebenfalls.

Solange eine zu hohe Rauchkonzentration in der Lüftungsleitung vorhanden ist, bleibt die rote Leuchtdiode an. Wenn durch nachströmende rauchfreie Luft das Auslösekriterium unterschritten wird, kann der Rauchmelder durch Drücken des Tasters (Pos. 7) wieder in Funktionsbereitschaft gebracht werden. Die rote Leuchtdiode muss dann erlöschen.

Ein vor einem Spannungsausfall detektierter Alarm wird gespeichert und nach Wiederanschalten der Spannung angezeigt.

Nach Beseitigung des Fehlers kann der Rauchmelder durch Drücken des Tasters (Pos. 7) wieder in Funktionsbereitschaft gebracht werden.



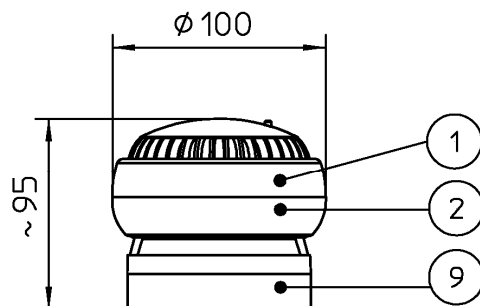
TROX DVS-Nr. 1X1494438

Rauchauslöseeinrichtung Typ RM-O-3-D

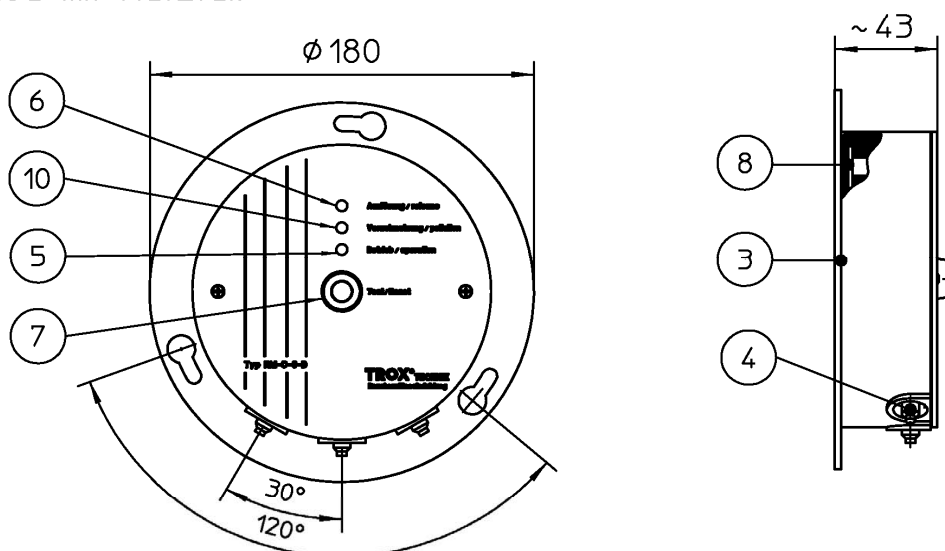
Aufbau und Funktion der Rauchauslöseeinrichtung

Anlage 1

### Rauchmelder mit Sockel



### Gehäuse mit Netzteil



Pos.	Stück	Benennung	Material	Abmessung	Fabrikat
<b>Rauchmelder mit Sockel</b>					
1	1	Rauchmelder Typ PL3200 O/K	Kunststoff	$\varnothing 100 \times 38$	Detectomat
2	1	Kabeldurchführung	Kunststoff	$\varnothing 100 \times 20$	Detectomat
9	1	Adapter	Kunststoff		
<b>Gehäuse mit Netzteil</b>					
3	1	Gehäuse	Kunststoff	$\varnothing 180$	
4	3	Kabeldurchführung	Kunststoff		
5	1	Leuchte - grün -		über Lichtleiter $\varnothing 5,5$ / LED SMD 15mA	
10	1	Leuchte - gelb -		über Lichtleiter $\varnothing 5,5$ / LED SMD 15mA	
6	1	Leuchte - rot -		über Lichtleiter $\varnothing 5,5$ / LED SMD 15mA	
7	1	Drucktaster Reset/Test	Öffner	0,7A / 250V 230V, 50/60Hz	
8	1	Netzteil		230V, 50/60Hz	

Leistungsaufnahme 3VA  
Alarmrelais-Auslösung: 250V 2A; 24V DC 100W

TROX DVS-Nr. 1X1494438

Rauchauslöseeinrichtung Typ RM-O-3-D

Aufbau und Technische Daten der Rauchauslöseeinrichtung

Anlage 2