



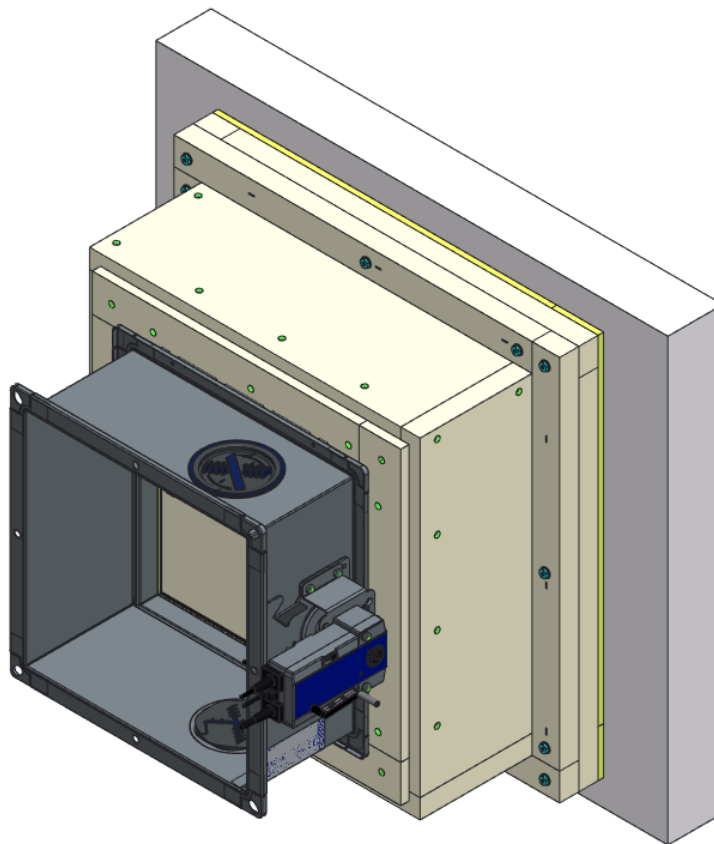
• • • •  
• • • •  
• • • •  
• • • •

**Montageanleitung  
Installation manual**

• •  
• •  
• •

**Einbausatz WA für  
Brandschutzklappe Serie FK2-EU**

**Installation kit WA for  
Fire Damper Type FK2-EU**

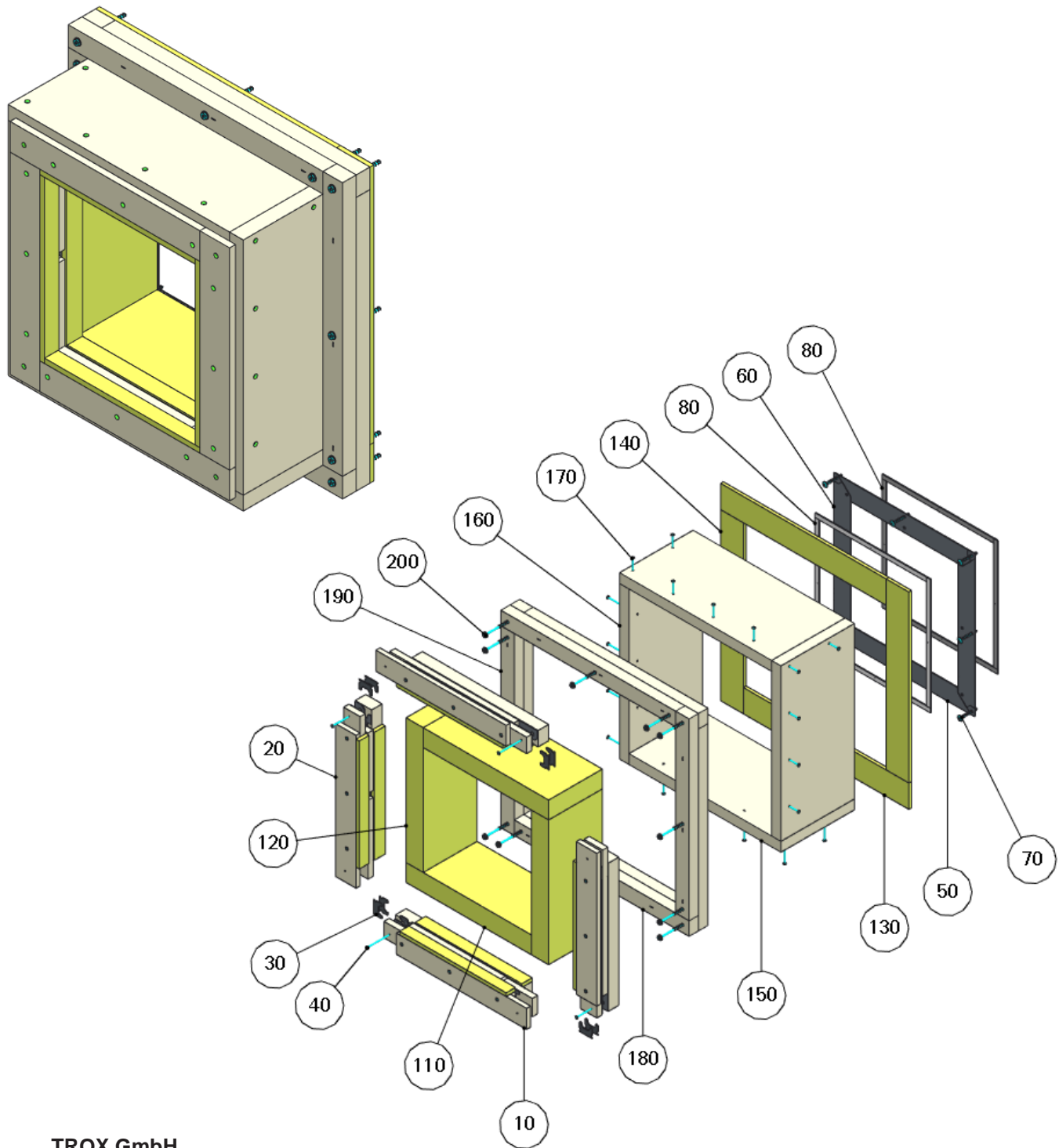


CE

**TROX<sup>®</sup> TECHNIK**

The art of handling air

## Lieferumfang / Scope of delivery



### TROX GmbH

Heinrich-Trox-Platz  
D-47504 Neukirchen-Vluyn,  
Germany  
Telefon / Phone +49(0)28 45/2 02-0  
Telefax / Fax +49(0)28 45/2 02-2 65  
www.trox.de / www.troxtechnik.com

Änderungen vorbehalten / Alle Rechte vorbehalten © TROX GmbH  
Subject to change / All rights reserved © TROX GmbH

## Lieferumfang / Scope of delivery

Lieferumfang / Scope of delivery		
Position / Item	Benennung / Name	Stück / Quantity
10	Einbausatz B-Seite / installation kit b-side	2
20	Einbausatz H-Seite (innen mit Achsausssparung) / installation kit h-side (inside with axle recess)	2
30	Verbindungsspanne / connecting clip	8
40	Spanplattenschraube / Chipboard screw 5 x 90 mm	4 (B<=800) 8 (B>800)
50	Wandanschlussr. B-Seite (t=2mm) / wall connection frame b-side (Verwendung bei Bedarf) / (Use if required)	2
60	Wandanschlussr. H-Seite (t=2mm) / wall connection frame h-side (Verwendung bei Bedarf) / (Use if required)	2
70	Schraubanker / anchor bolts HILTI HUS-H 6 x 60	4-16 <sup>(2,3)</sup>
80	Kerafix 2000 Dichtband / sealing tape 15x3	1 <sup>(1)</sup>
90	Unterlegscheibe / washer Ø8,4	4 <sup>(4)</sup>
100	Sechskantmutter / hexagon nut M8	4-16 <sup>(2)</sup>
110	Mineralwolle- Zuschnitte B-Seite (≥ 1000 °C, ≥ 80 kg/m <sup>3</sup> , d = 60 mm) / Mineral wool cut parts B-side (≥ 1000°C, ≥ 80 kg/m <sup>3</sup> , d = 60 mm)	2
120	Mineralwolle- Zuschnitte H-Seite (≥ 1000 °C, ≥ 80 kg/m <sup>3</sup> , d = 60 mm) / Mineral wool cut parts H-side (≥ 1000°C, ≥ 80 kg/m <sup>3</sup> , d = 60 mm)	2
130	Mineralwollstreifen B-Seite, ≥ 1000 °C, ≥ 40 kg/m <sup>3</sup> , t = 10 mm / Mineral wool strips B side ≥ 1000°C, ≥ 40 kg/m <sup>3</sup> , t = 10 mm	2
140	Mineralwollstreifen H-Seite, ≥ 1000 °C, ≥ 40 kg/m <sup>3</sup> , t = 10 mm / Mineral wool strips H side ≥ 1000°C, ≥ 40 kg/m <sup>3</sup> , t = 10 mm	2
150	Abdeckung B-Seite / cover b-side Größe / size: (B+165,5) x 273,5 x 35	2
160	Abdeckung H-Seite / cover h-side Größe / size: (B+165,5) x 273,5 x 35	2
170	Spanplattenschraube / chipboard screw 5 x 70 mm	16-28 <sup>(2)</sup>
180	Riegelgruppe B-Seite / bar grup b-side Größe / size: (B + 300,5) x 50 x 70	2
190	Riegelgruppe H-Seite / bar grup h-side Größe / size: (B + 300,5) x 50 x 70	2
200	Schraubanker / anchor bolts HILTI HUS-H 6 x 120	8 - 20 <sup>(2,3)</sup>

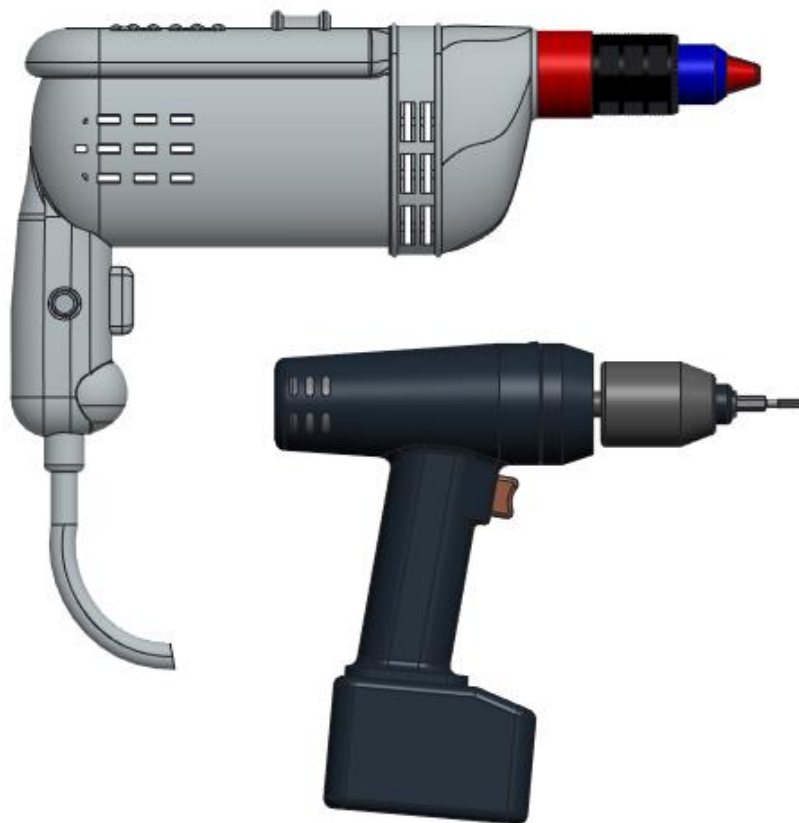
- (1) Je nach Größe der Brandschutzklappe variiert die Länge vom Dichtband (Zuschnitt auf Maß bauseits) / Depending on the size of the fire damper varies the Length of sealing tape (cut to size on site)
- (2) Abhängig von der Größe der Brandschutzklappe / Depending on the size of the fire damper
- (3) Die mitgelieferten Schraubanker sind geeignet für den Anbau an massive Wände und Decken aus Beton. Alternativ sind bauseits gleichwertige Schraubanker / Dübel mit brandschutztechnischem Eignungsnachweis, abgestimmt auf die Wand / Decke oder Durchsteckmontage vorzusehen. / The supplied anchor bolts are suitable for mounting on solid concrete walls and ceilings. Alternatively, equivalent anchor bolts / wallplugs with suitability certificate for fire resistance provided by others, matched to the wall / ceiling slab or push through installation.
- (4) nur für die Eckbefestigungen / only for the corner fixings

## Sonderwerkzeug / Special Tool

Ø6mm  
Stein / Masonry

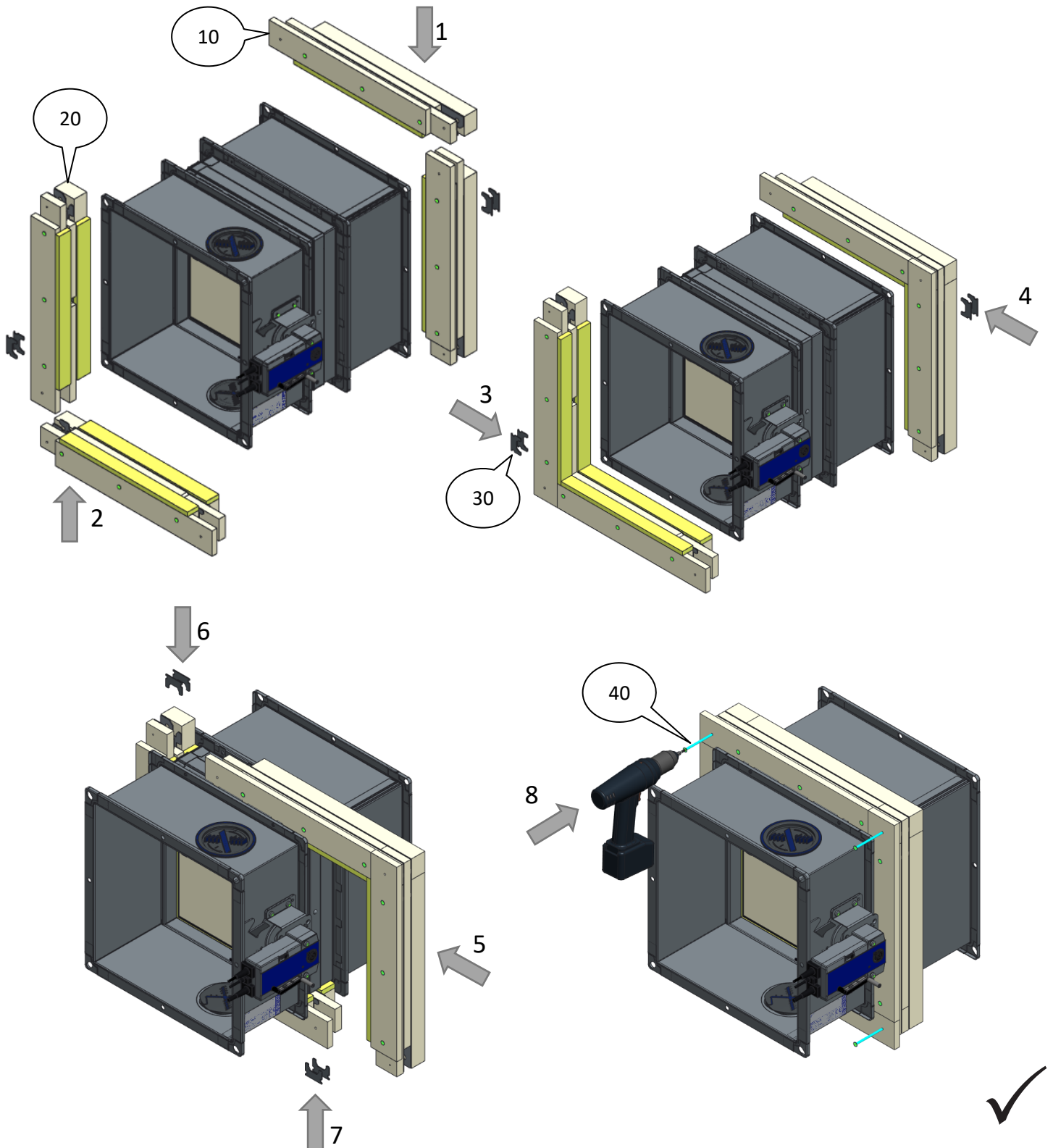


Ø3,5mm  
Stahl / Metal

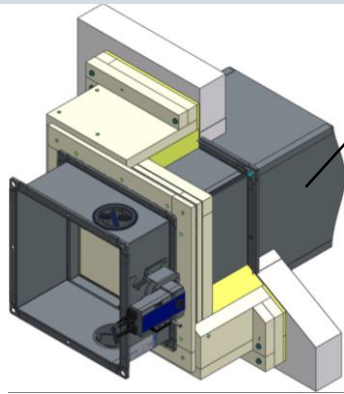


# Montage / Installation

1



# Montage / Installation

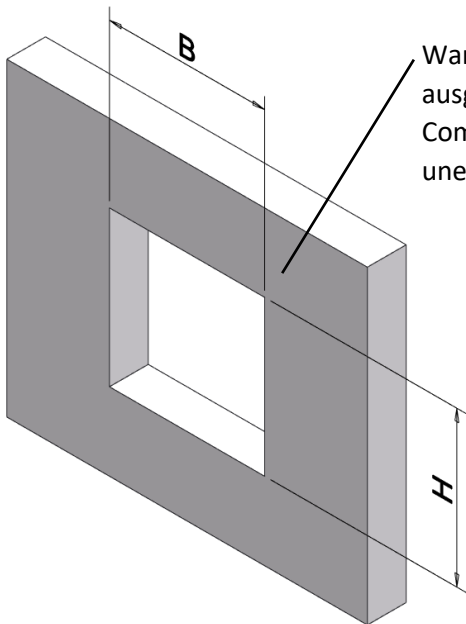


Bei Einbausituation mit eingemörtelter Luftleitung weiter mit Arbeitsschritt **7** /

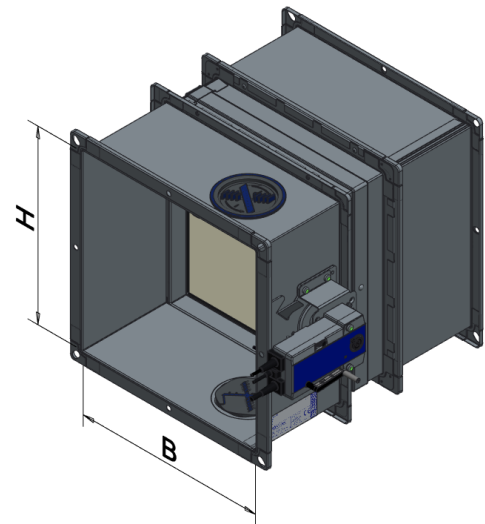
For installation with mortared air duct, continue with step **7**

**7**

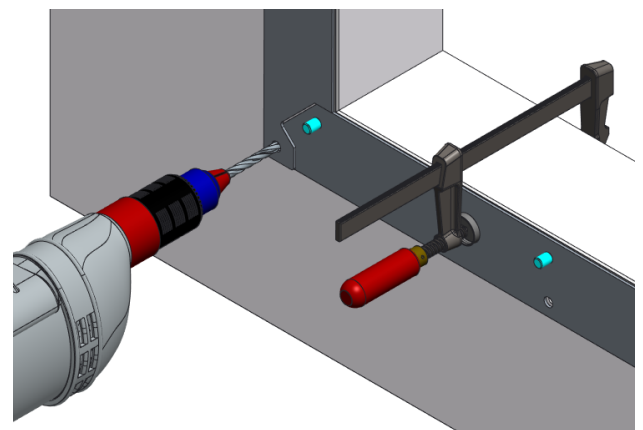
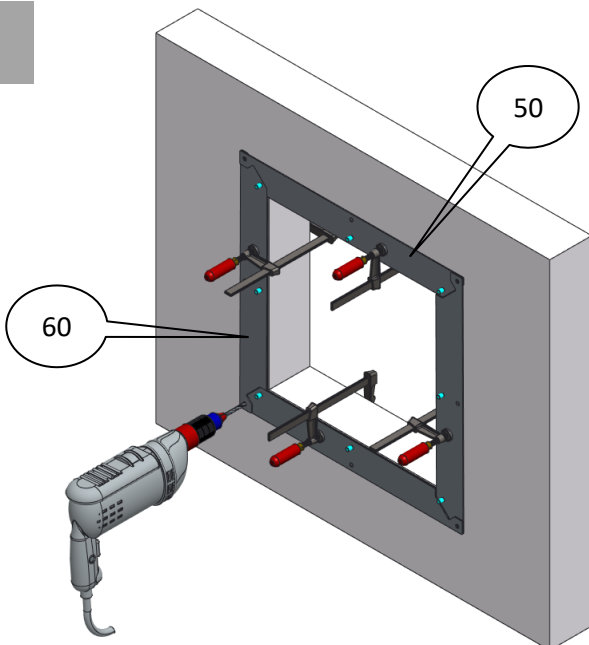
**2**



Wandunebenheiten ausgleichen /  
Compensate wall unevenness



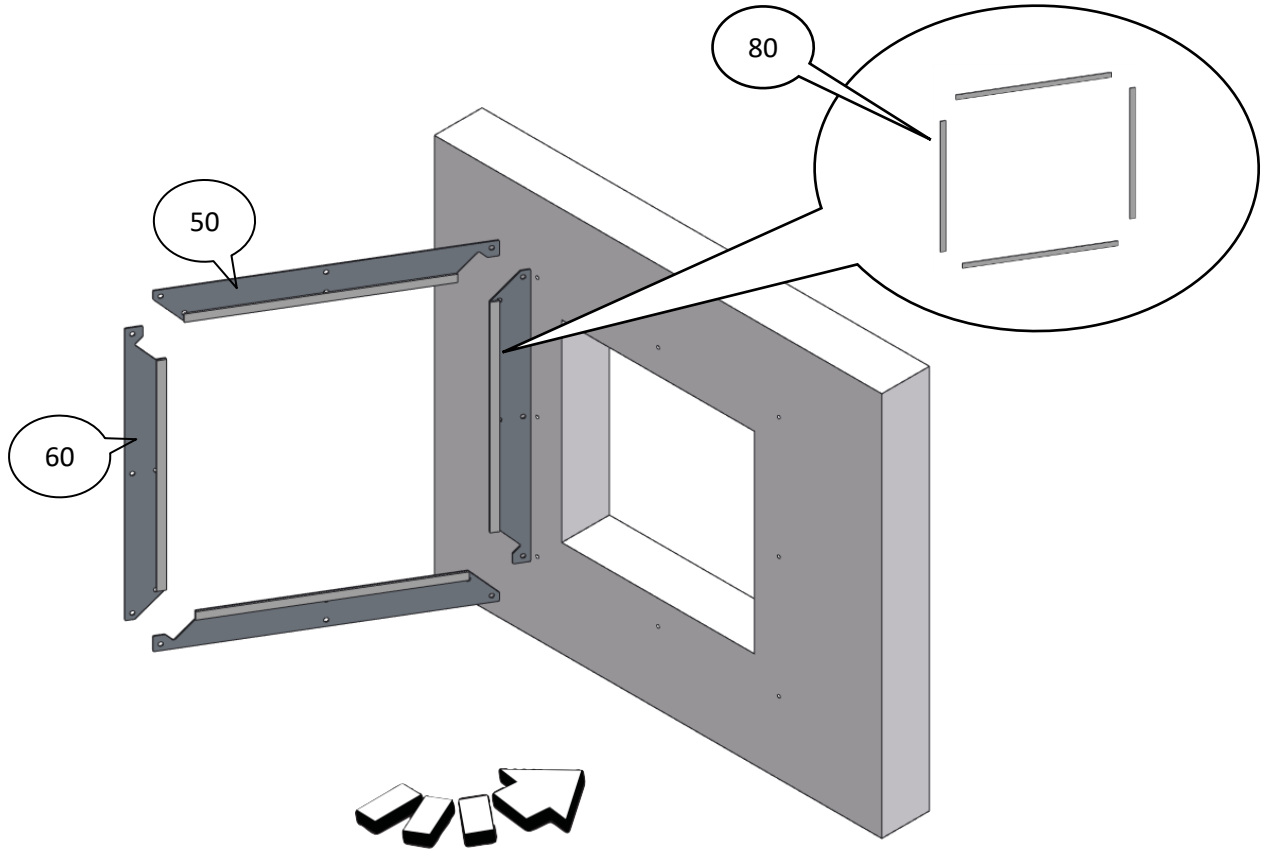
**3**



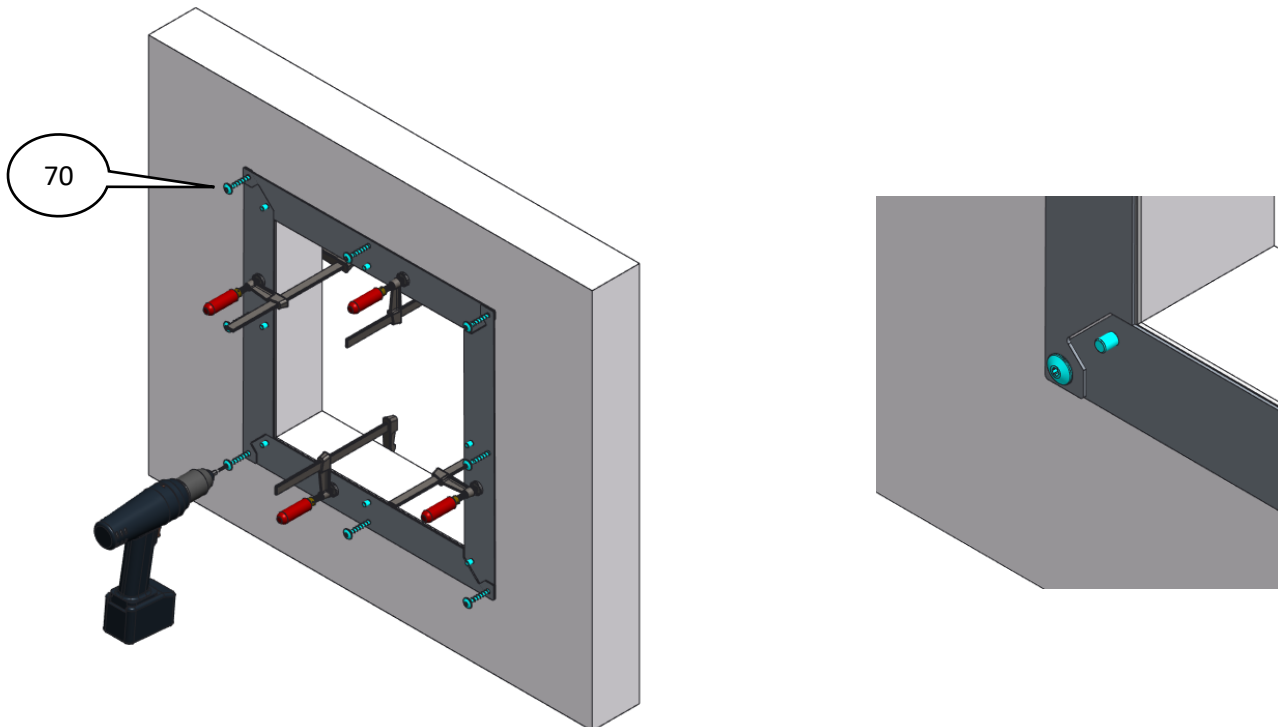
Ø6mm Steinbohrer / Masonry drill  
max 65 tief / deep

# Montage / Installation

4

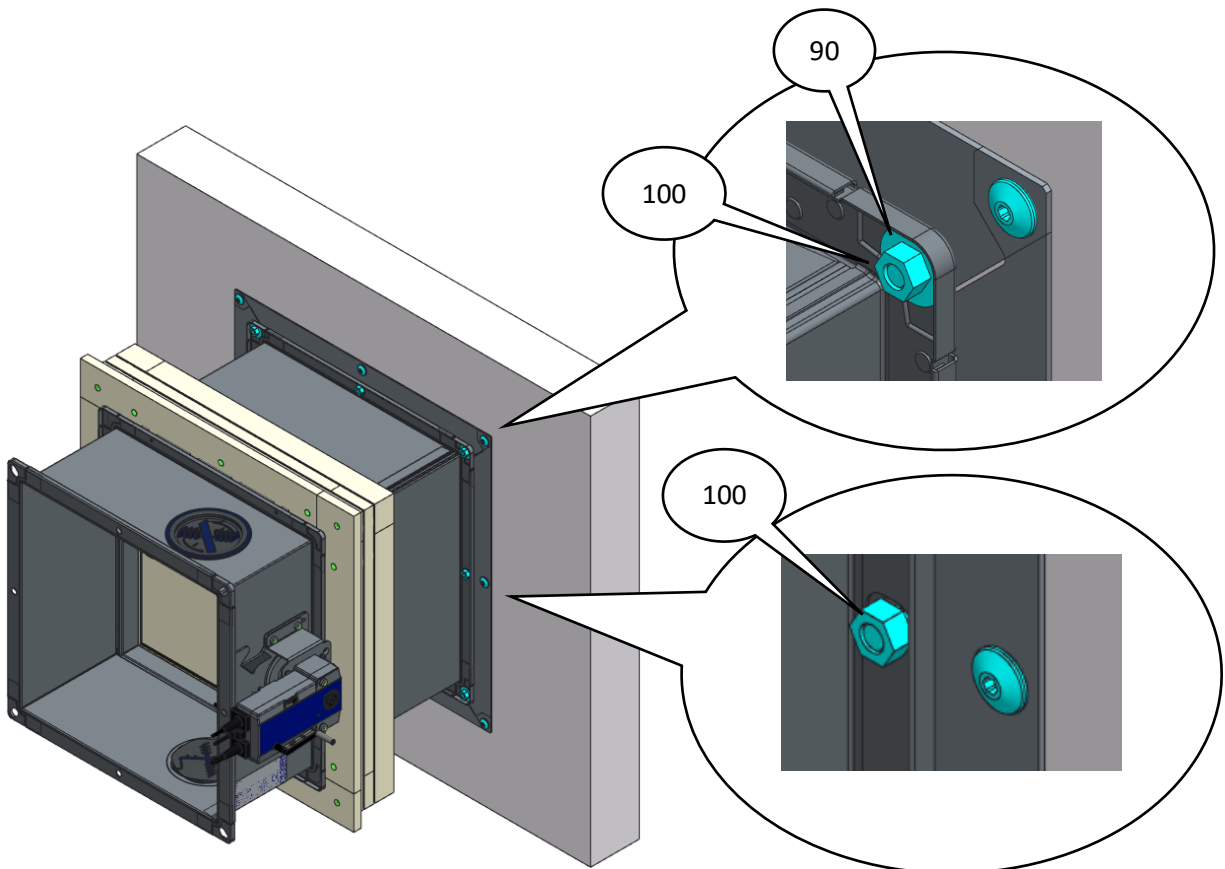
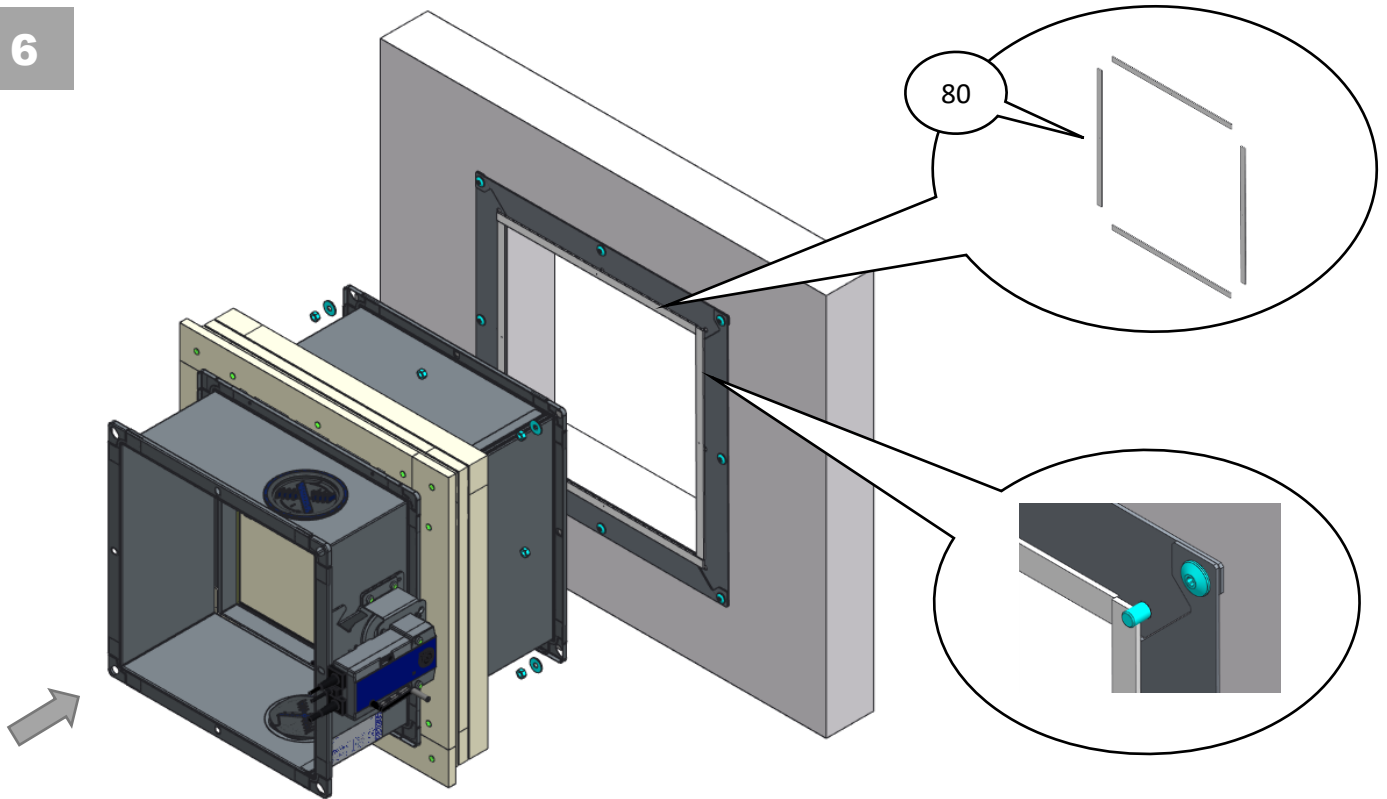


5



# Montage / Installation

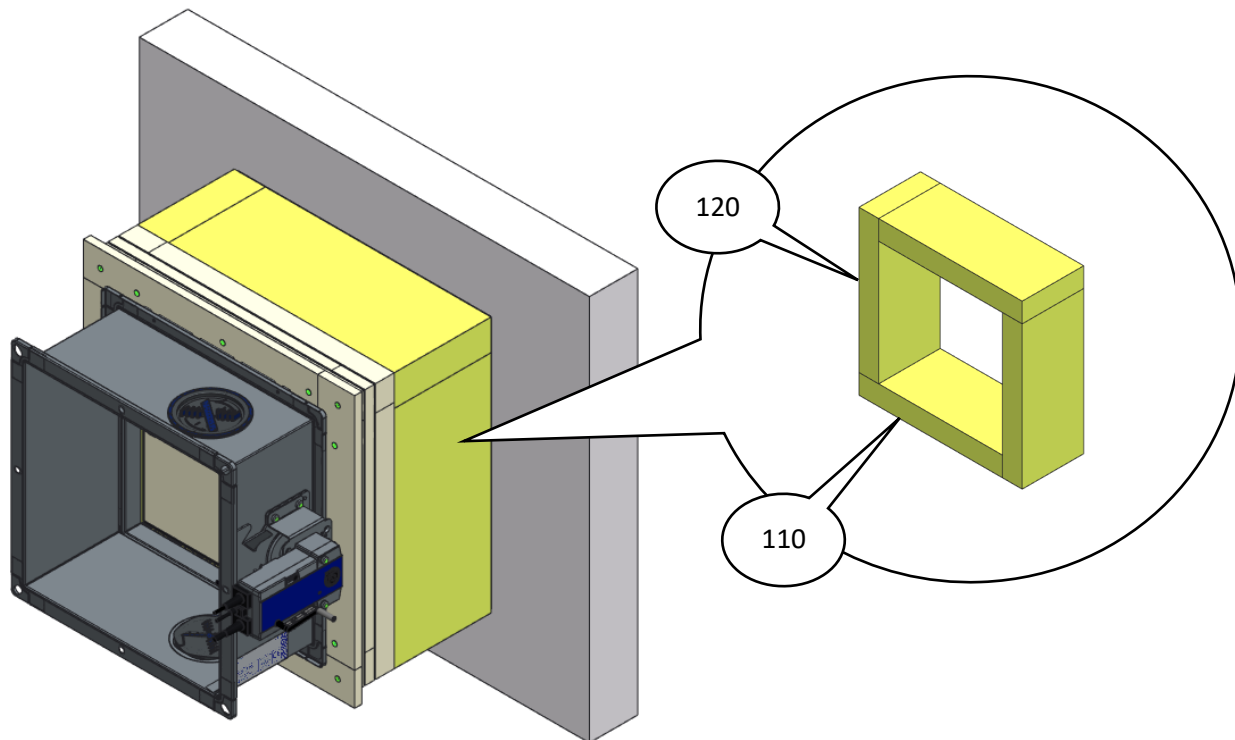
6



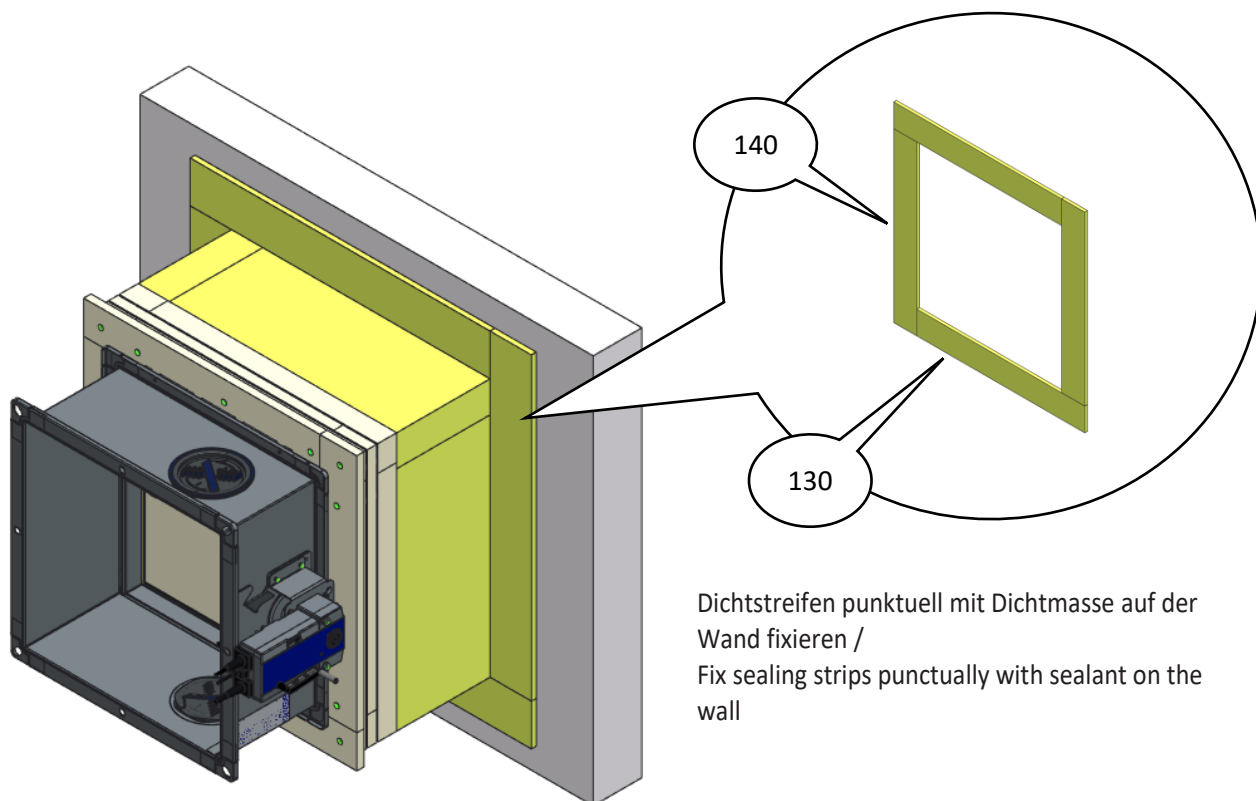


## Montage / Installation

7

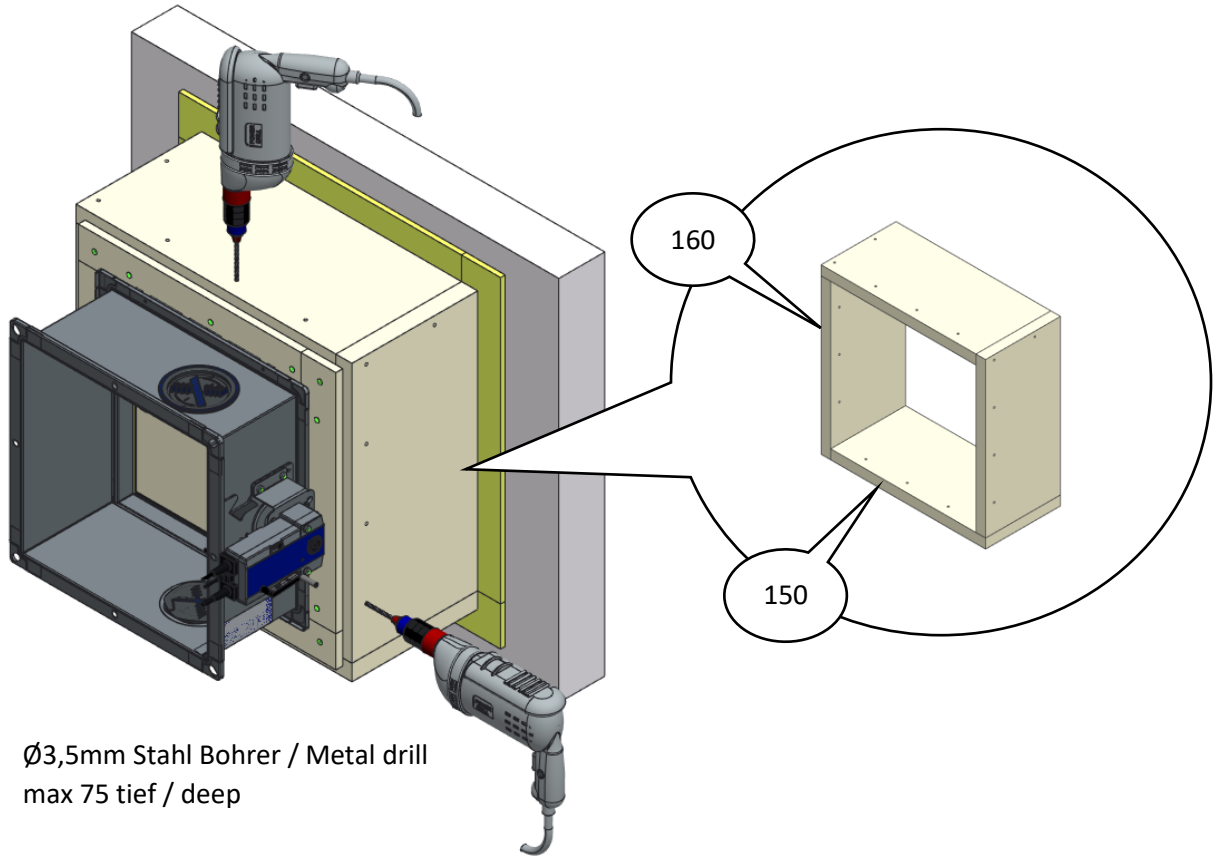


8

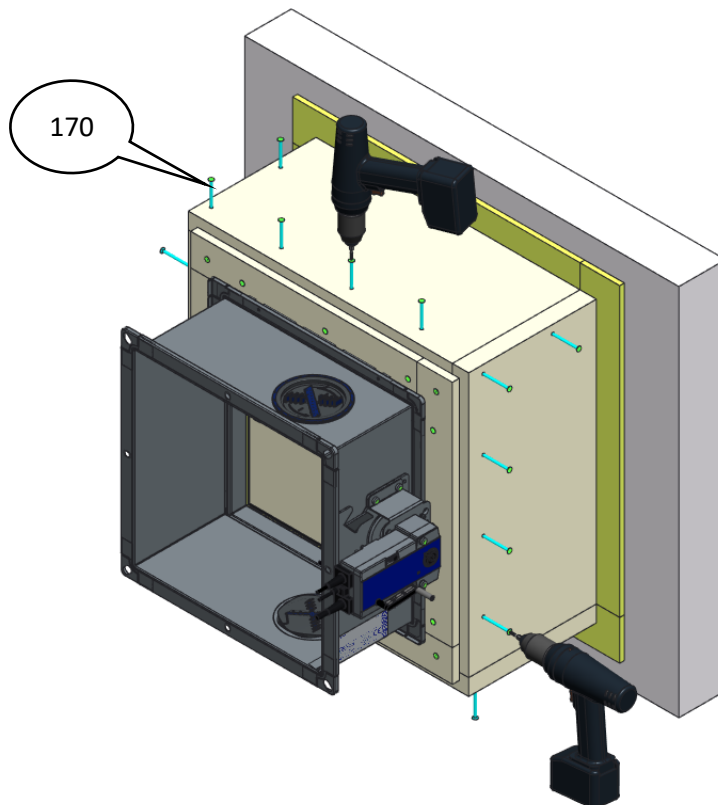


# Montage / Installation

9

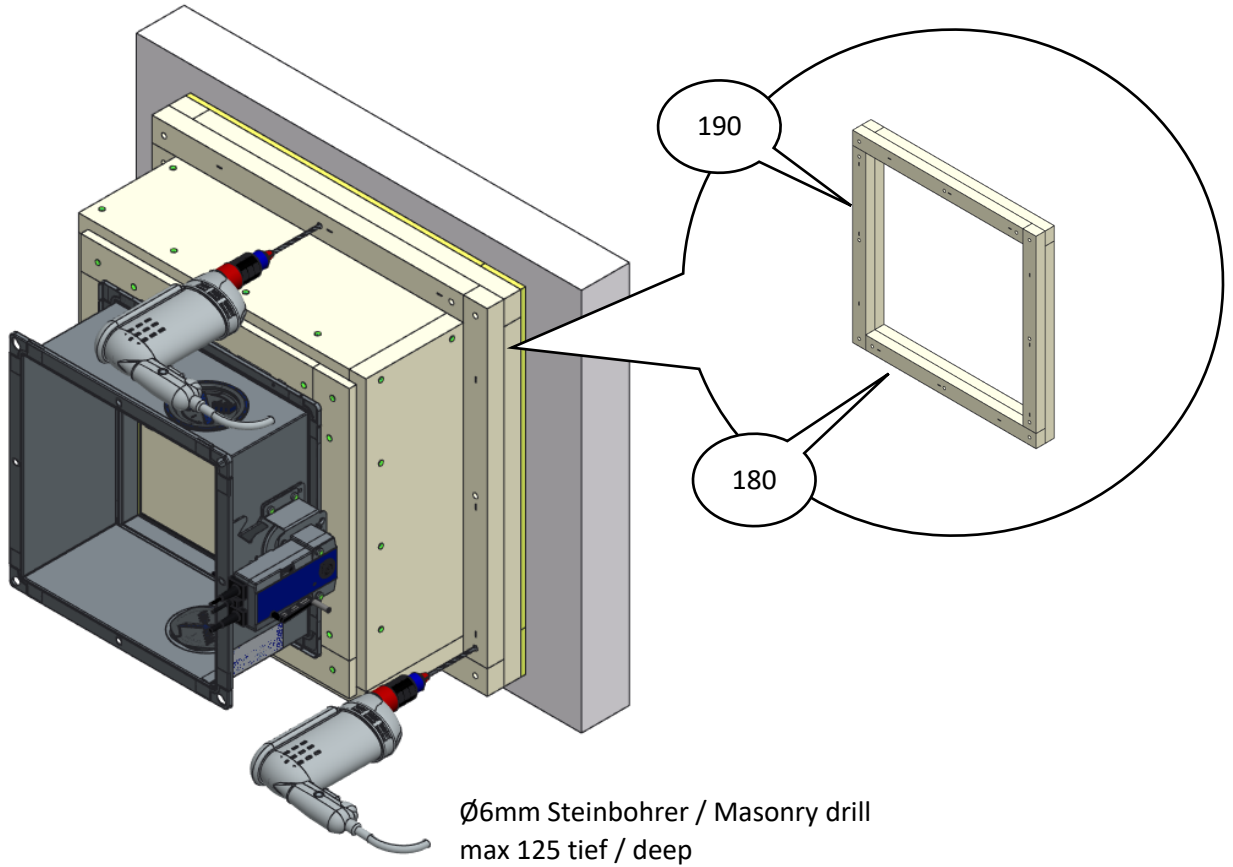


10



# Montage / Installation

11



12

