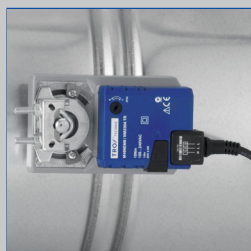


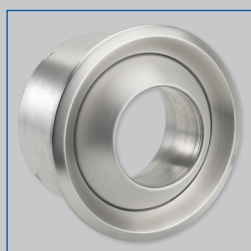
Weitwurfdüsen Serie DUK



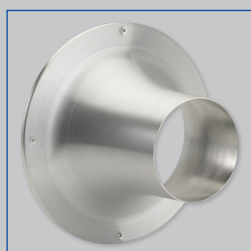
Detail Stellantrieb



Anschluss an runde
Luftleitungen



DUK-V



DUK-F



Zum Einbau in Wände und an Kanäle und Rohre, verstellbar und feststehend – aus Aluminium

Verstellbare und feststehende Weitwurfdüsen, erzielen großer Wurfweiten bei optimalen akustischen Eigenschaften

- Nenngrößen: 100, 125, 160, 200, 250, 315 und 400 mm
- Volumenstrombereich: 15 – 400 l/s oder 54 – 1440 m³/h
- Sichtbare Teile aus Aluminium
- Für konstante und variable Volumenströme
- Niedrige Schalleistungspegel durch aerodynamische optimierte Düsenkontur
- Manuell und motorisiert verstellbarer Strahlwinkel
- Einfache, schnelle und nicht sichtbare Befestigung

Optionale Ausstattung und Zubehör

- Sichtseite in Farben nach RAL Classic
- Runder Anschlussstutzen
- Anschlussstück für runde oder rechteckige Luftleitungen
- Stellantriebe zur Verstellung des Strahlwinkels, innen- oder außenliegend

Serie		Seite
DUK	Allgemeine Informationen	DUK – 2
	Funktion	DUK – 3
	Technische Daten	DUK – 8
	Schnellauslegung	DUK – 9
	Ausschreibungstext	DUK – 12
	Bestellschlüssel	DUK – 13
	Varianten	DUK – 14
	Abmessungen und Gewichte	DUK – 16
	Produktdetails	DUK – 21
	Einbaudetails	DUK – 22
	Grundlagen und Definitionen	DUK – 25

Anwendung

Anwendung

- Weitwurfdüsen der Serie DUK als Zuluftdurchlass mit großer Wurfweite
- Für Industrie- und Sporthallen, Theatersäle, Versammlungsräume sowie große Innenbereiche von Flughäfen, Bahnhöfen und Einkaufszentren
- Gestaltungselement für Bauherren und Architekten mit gehobenen Ansprüchen an Architektur und Design
- Für Zulufttemperaturdifferenzen von –12 bis +20 K
- Verstellbarer Strahlwinkel –30 bis +30° zum Umschalten zwischen Heizen und Kühlen
- Zum Aufstecken auf runde Luftleitungen (Rohranschluss) und als direkter Abzweig von

runden und rechteckigen Luftleitungen sowie zum Einbau in Wände oder Abkofferungen

Besondere Merkmale

- Hoher Ausströrimpuls, hierdurch große Eindringtiefen im Heizfall
- Optimierte Düsenkontur
- Feststehende und verstellbare Varianten
- Manuell und motorisiert verstellbarer Strahlwinkel von –30 bis +30°
- Optional mit elektrischem Stellantrieb

Nenngrößen

- 100, 125, 160, 200, 250, 315, 400 mm
- Mit Stellantrieb ab Nenngröße 160

Beschreibung

Varianten

- F: Feststehende Weitwurfdüse
- V: Verstellbare Weitwurfdüse

Anschluss

- V-A: Rohranschluss
- V-K: Für rechteckige Luftleitungen
- V-R: Für runde Luftleitungen

Stellantrieb

- Handverstellung
- E*: Elektrischer Stellantrieb, innen- oder außenliegend

Bauteile und Eigenschaften

- Düse mit akustisch optimierter Kontur

Ergänzende Produkte

- TDC zur Temperaturdifferenz-Steuerung

Konstruktionsmerkmale

- Anschlussstutzen (optional) passend für runde Luftleitungen nach EN 1506 oder EN 13180

Materialien und Oberflächen

Feststehend

- Düse aus Aluminium
- Oberfläche unbehandelt

Verstellbar

- Düse und Frontblende aus Aluminium
- Kugelgehäusering, Gehäuse, Sattelstutzen und Anschlussstutzen aus verzinktem Stahlblech
- Kugelgehäuse aus Kunststoff, nach UL 94, V-0, flammwidrig, bis 50 °C temperaturbeständig
- Düse und Frontblende unbehandelt
- Kugelgehäuse ähnlich RAL 9010, weiß
- P0: Düse und Frontblende pulverbeschichtet, RAL 9010, reinweiß
- P1: Düse und Frontblende pulverbeschichtet, Farbton nach RAL Classic

Normen und Richtlinien

- Schalleistungspegel des Strömungsgeräusches gemessen nach EN ISO 5135

Instandhaltung

- Wartungsfrei, da aufgrund der Konstruktion und der verwendeten Materialien keine Abnutzung erfolgt
- Überprüfung und Reinigung nach VDI 6022

DUK

Funktionsbeschreibung

Weitwurfdüsen ermöglichen die Zuluft einbringung über große Entfernungen. Durch die Verstellung des Strahlwinkels wird die Strömungsrichtung an den Heiz- und Kühlbetrieb angepasst. Die Zulufttemperaturdifferenz kann -12 bis $+20$ K betragen.

Kühlbetrieb

Der Kühlbetrieb erfolgt mit einem positiven Strahlwinkel von maximal 30° . Der Zuluftstrahl ist Richtung Decke gerichtet, wird jedoch durch die höhere Dichte der gekühlten Luft, mit zunehmender Entfernung von der Weitwurfdüse Richtung Boden umgelenkt. Erreicht der Zuluftstrahl die Aufenthaltszone, haben sich Temperaturdifferenz und Luftgeschwindigkeit auf komfortable Werte reduziert.

Mit diesem Funktionsprinzip sind große Wurfweiten möglich.

Heizbetrieb

Der Heizbetrieb erfolgt mit einem negativen Strahlwinkel von minimal -30° . Der Zuluftstrahl ist Richtung Aufenthaltszone gerichtet. Durch die geringere Dichte der warmen Luft erhält der Zuluftstrahl einen Auftrieb. Idealerweise erreicht der Zuluftstrahl die Aufenthaltszone mit niedriger

Temperaturdifferenz und Luftgeschwindigkeit.

Die Verstellung des Strahlwinkels kann manuell oder durch einen elektrischen Stellantrieb erfolgen.

DUK-F

Funktionsbeschreibung

Weitwurfdüsen ermöglichen die Zuluft einbringung über große Entfernungen. Mit feststehenden Weitwurfdüsen ist Heiz- und Kühlbetrieb möglich. Die Zulufttemperaturdifferenz kann -12 bis $+20$ K betragen.

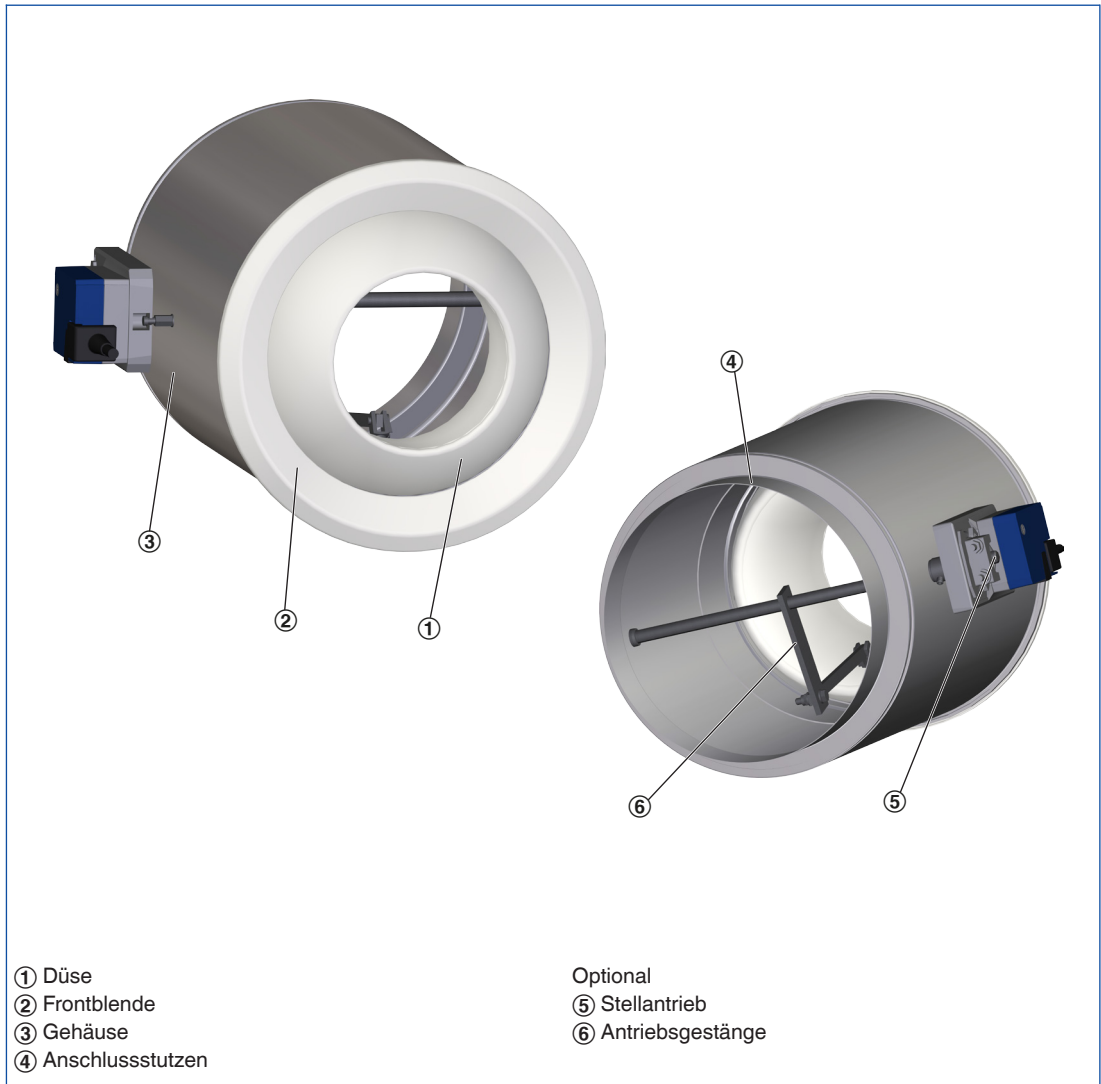
Kühlbetrieb

Der horizontal ausströmende Zuluftstrahl wird durch die höhere Dichte der gekühlten Luft, mit zunehmender Entfernung von der Weitwurfdüse Richtung Boden gelenkt. Erreicht der Zuluftstrahl die Aufenthaltszone, haben sich Temperaturdifferenz und Luftgeschwindigkeit auf komfortable Werte reduziert.

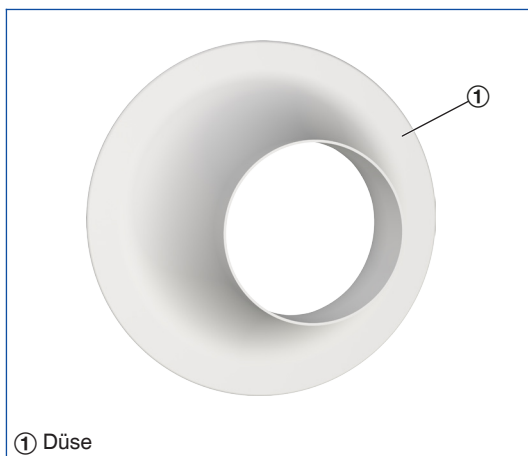
Heizbetrieb

Der horizontal ausströmende Zuluftstrahl erhält durch die geringere Dichte der warmen Luft einen Auftrieb. Idealerweise erreicht der Zuluftstrahl die Aufenthaltszone mit niedriger Temperaturdifferenz und Luftgeschwindigkeit.

Schematische Darstellung, DUK-V zum Aufstecken auf runde Luftleitungen

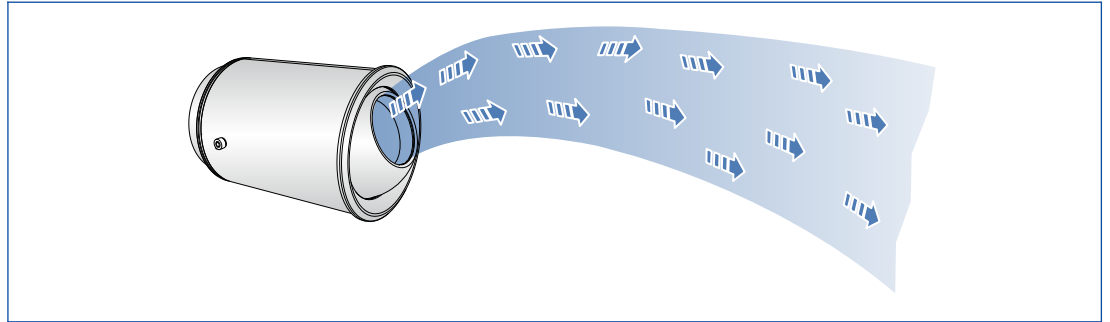


Schematische Darstellung DUK-F

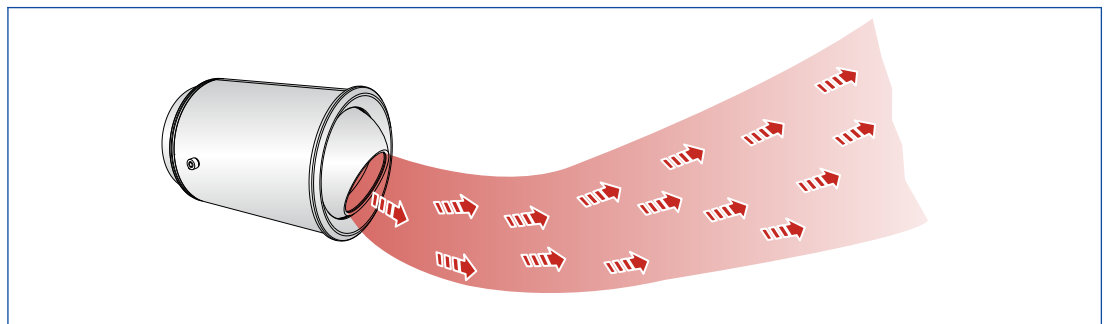


Strömungsrichtungen

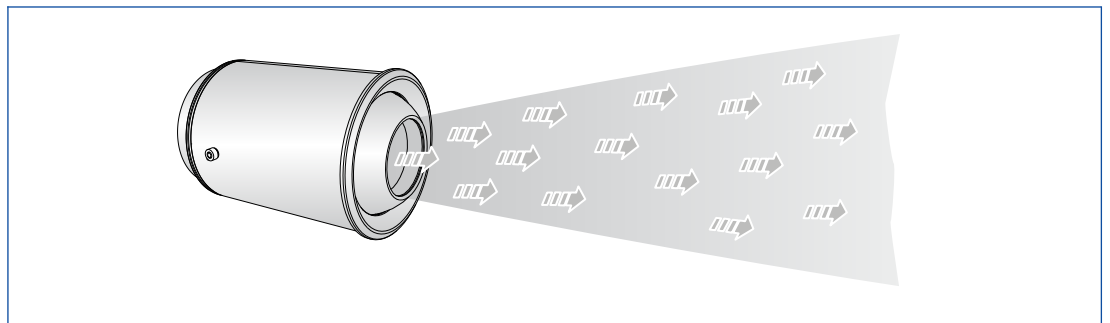
DUK-V Luftführung im Kühlbetrieb



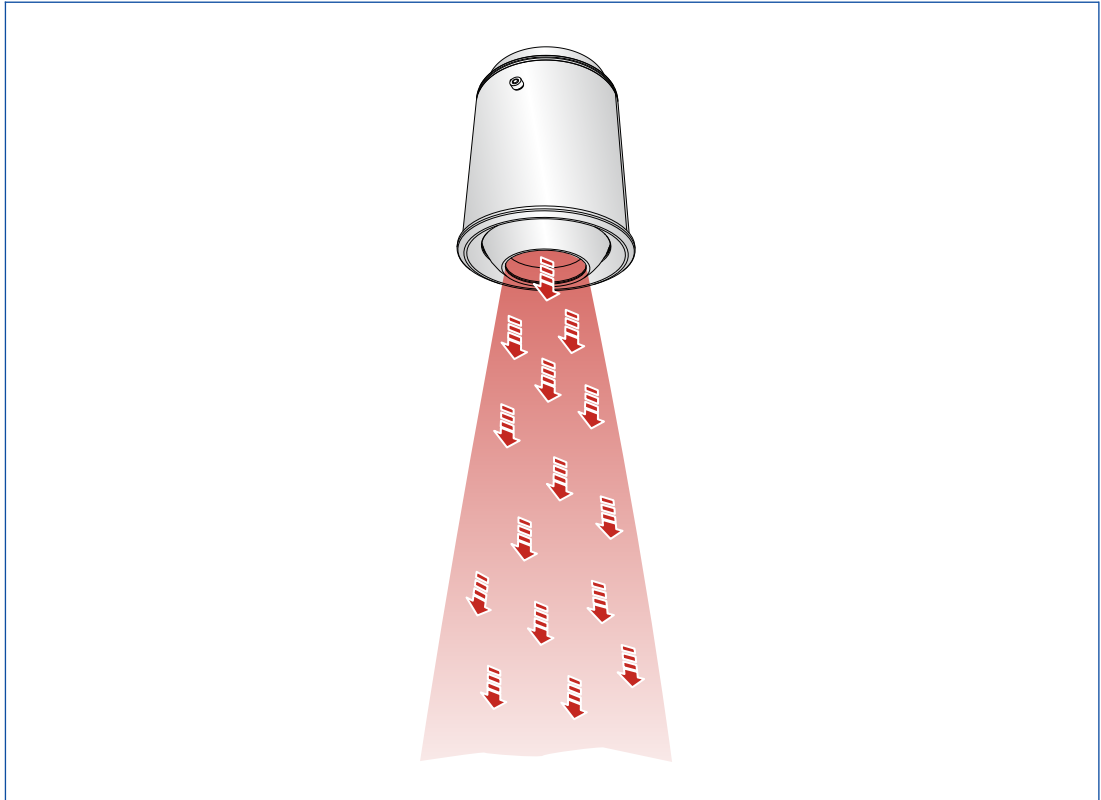
DUK-V Luftführung im Heizbetrieb



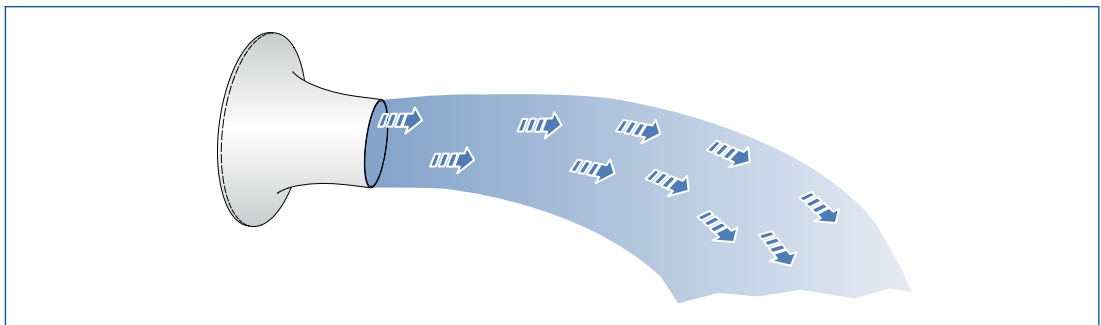
DUK-V Luftführung bei isothermer Belüftung



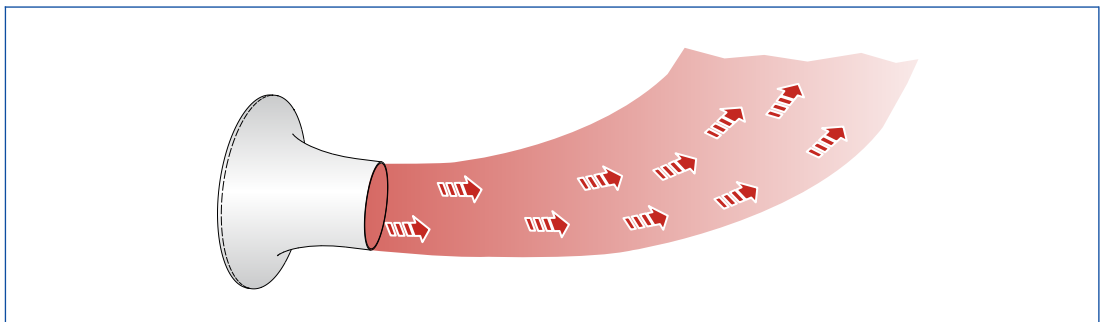
DUK-V Luftführung vertikal, Heizbetrieb



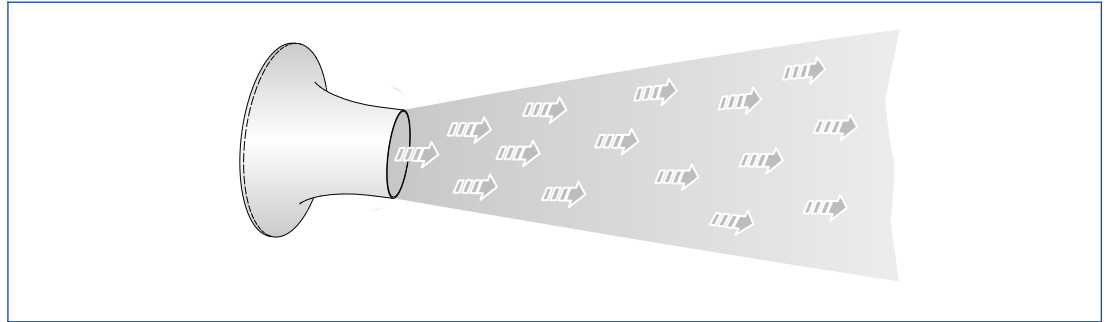
DUK-F Luftführung im Kühlbetrieb



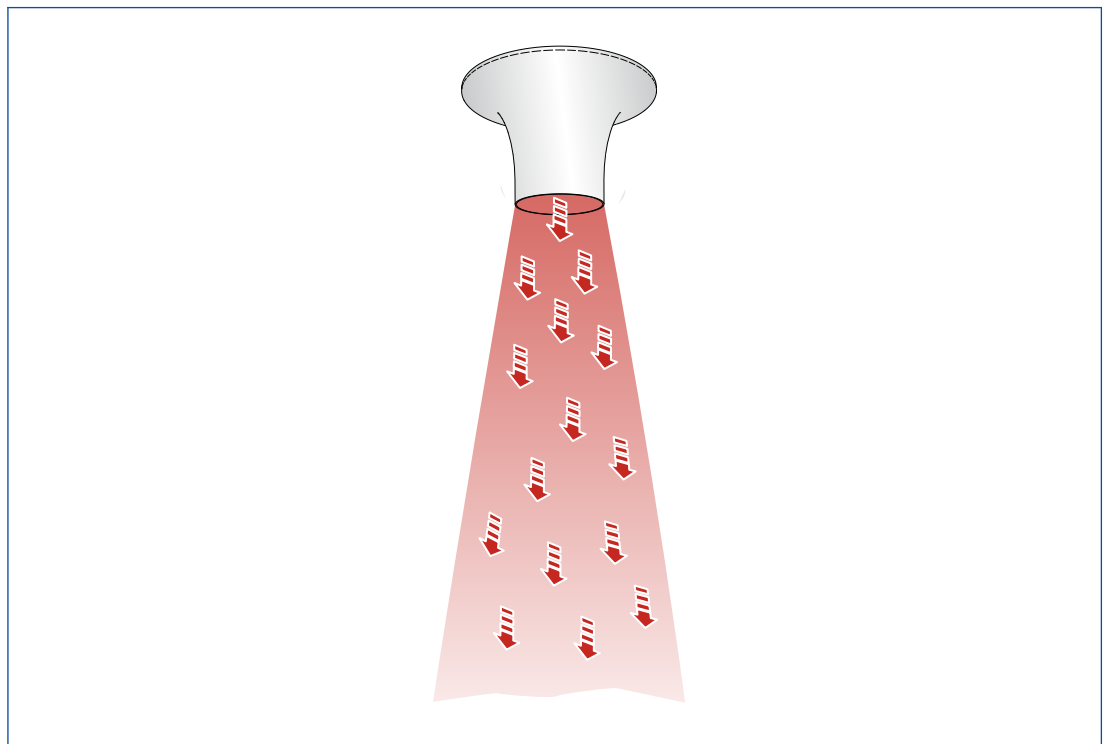
DUK-F Luftführung im Heizbetrieb



DUK-F Luftführung bei isothermer Belüftung



DUK-F Luftführung vertikal, Heizbetrieb



Nenngrößen	100, 125, 160, 200, 250, 315, 400 mm
Volumenstrombereich	15 – 400 l/s oder 54 – 1440 m ³ /h
Verstellbarer Strahlwinkel	–30 bis +30°
Zulufttemperaturdifferenz	–12 bis +20 K

Die Schnellauslegung gibt einen guten Überblick über die möglichen Volumenströme und die korrespondierenden Schalleistungspegel und Druckdifferenzen.

Zu exakten Werten, unter Berücksichtigung aller Parameter, führt die Auslegung mit unserem Auslegungsprogramm Easy Product Finder.

DUK-V, DUK-V-A, DUK-V-A-(E1, E2, E3), DUK-V-K, DUK-V-K-(E1, E2, E3), DUK-V-R, DUK-V-R-(E1, E2, E3), Schalleistungspegel und Gesamtdruckdifferenz

Nenngröße	Volumenstrom	Volumenstrom	Δp_t	L_{WA}	v_L	
					0,5 m/s	1,0 m/s
	l/s	m ³ /h	Pa	dB(A)	L	
					m	
100	8	28	11	<15	<5	<5
	15	54	38	<15	5	<5
	20	72	68	<15	7	<5
	30	108	152	30	10	5
125	15	54	13	<15	<5	<5
	30	108	49	<15	8	<5
	45	162	110	31	12	6
	60	216	196	42	16	8
160	20	72	9	<15	<5	<5
	40	144	36	<15	8	<5
	60	216	81	19	13	6
	80	288	144	30	17	8
200	35	126	10	<15	6	<5
	70	252	37	<15	11	6
	105	378	82	23	17	9
	140	504	145	35	23	11
250	55	198	9	<15	7	<5
	110	396	35	<15	14	7
	165	594	77	22	21	11
	220	792	137	34	28	14
315	90	324	9	<15	9	<5
	185	666	37	<15	18	9
	265	954	75	23	26	13
	360	1296	137	35	>30	18
400	155	558	6	<15	12	6
	310	1116	34	<15	24	12
	465	1674	75	29	>30	18
	620	2232	133	40	>30	24

Alle Werte gelten für Ausströmwinkel 0°
L: Wurfweite bei isothermem Betrieb

DUK-V-A-(E4, E5, E6), DUK-V-K-(E4, E5, E6), DUK-V-R-(E4, E5, E6), Schalleistungspegel und Gesamtdruckdifferenz

Nenngröße	Volumenstrom	Volumenstrom	Δp_t	L_{WA}	v_L	
					0,5 m/s	1,0 m/s
	l/s	m ³ /h	Pa	dB(A)	L m	
160	20	72	9	<15	<5	<5
	40	144	36	18	8	<5
	60	216	81	31	13	6
	80	288	144	41	17	8
200	35	126	10	<15	6	<5
	70	252	37	22	11	6
	105	378	82	35	17	9
	140	504	145	44	23	11
250	55	198	9	<15	7	<5
	110	396	35	20	14	7
	165	594	77	33	21	11
	220	792	137	43	28	14
315	90	324	9	<15	9	<5
	185	666	37	22	18	9
	265	954	75	33	26	13
	360	1296	137	43	>30	18
400	155	558	6	<15	12	6
	310	1116	34	22	24	12
	465	1674	75	35	>30	18
	620	2232	133	44	>30	24

Alle Werte gelten für Ausströmwinkel 0°
L: Wurfweite bei isothermem Betrieb

DUK-F, Schalleistungspegel und Gesamtdruckdifferenz

Nenngröße	Volumenstrom	Volumenstrom	Δp_t	L_{WA}	v_L	
					0,5 m/s	1,0 m/s
	l/s	m ³ /h	Pa	dB(A)	L	
					m	
100	8	28	6	<15	3	<5
	15	54	33	<15	5	<5
	20	72	61	<15	7	4
	30	108	142	19	11	5
125	15	54	10	<15	4	<5
	30	108	52	<15	9	<5
	45	162	122	16	13	6
	60	216	220	26	17	9
160	20	72	5	<15	4	<5
	40	144	31	<15	9	<5
	60	216	74	<15	13	7
	80	288	134	20	17	9
200	35	126	6	<15	6	<5
	70	252	33	<15	12	6
	105	378	79	<15	17	9
	140	504	143	24	23	12
250	55	198	6	<15	7	<5
	110	396	34	<15	14	<5
	165	594	80	18	22	11
	220	792	145	28	29	14
315	90	324	6	<15	9	5
	185	666	36	<15	19	10
	265	954	77	22	27	14
	360	1296	145	33	37	19
400	155	558	6	<15	12	6
	310	1116	34	17	24	12
	465	1674	81	30	35	18
	620	2232	148	40	>30	24

L: Wurfweite bei isothermem Betrieb

Dieser Ausschreibungstext beschreibt die generellen Eigenschaften des Produkts. Texte für Varianten generiert unser Auslegungsprogramm Easy Product Finder.

Feststehende und verstellbare Weitwurfdüsen zur Belüftung großer Räume, wie Hallen und Säle. Luftausströmung mit großer Wurfweite bei optimalen akustischen Eigenschaften. Für horizontale Luftausströmung mit konstantem Strahlwinkel, um 360° drehbar oder mit einem vertikalen Schwenkbereich von -30 bis +30°. Feststehende Düsen mit akustisch optimierter Kontur und Warzenlöchern zur Befestigung auf einer ebenen Einbaufäche. Verstellbare Weitwurfdüsen bestehen zusätzlich aus einem Kugelgehäuse und einem Gehäuse mit Anschlussstutzen, Bundkragen oder Sattelstutzen. Zum Aufstecken auf runde Luftleitungen (Rohranschluss) und als direkter Abzweig von runden und rechteckigen Luftleitungen sowie zum Einbau auf ebenen Einbaufächen.

Besondere Merkmale

- Hoher Ausströmimpuls, hierdurch große Eindringtiefen im Heizfall
- Optimierte Düsenkontur
- Feststehende und verstellbare Varianten
- Manuell und motorisiert verstellbarer Strahlwinkel von -30 bis +30°
- Optional mit elektrischem Stellantrieb

Materialien und Oberflächen

- Feststehend
- Düse aus Aluminium

- Oberfläche unbehandelt

Verstellbar

- Düse und Frontblende aus Aluminium
- Kugelgehäusering, Gehäuse, Sattelstutzen und Anschlussstutzen aus verzinktem Stahlblech
- Kugelgehäuse aus Kunststoff, nach UL 94, V-0, flammwidrig, bis 50 °C temperaturbeständig
- Düse und Frontblende unbehandelt
- Kugelgehäuse ähnlich RAL 9010, weiß
- P0: Düse und Frontblende pulverbeschichtet, RAL 9010, reinweiß
- P1: Düse und Frontblende pulverbeschichtet, Farbton nach RAL Classic

Technische Daten

- Nenngrößen: 100, 125, 160, 200, 250, 315, 400 mm
- Volumenstrombereich: 15 – 400 l/s oder 54 – 1440 m³/h
- Verstellbarer Strahlwinkel: -30 bis +30°
- Zulufttemperaturdifferenz: -12 bis +20 K

Auslegungsdaten

- \dot{V} _____
[m³/h]
 - Δp_t _____
[Pa]
- Strömungsgeräusch
- L_{WA} _____
[dB(A)]

DUK

DUK – V – R – E1 / 250 – 630 / P1 – RAL ...						
1	2	3	4	5	6	7

1 Serie

DUK Weitwurfdüse

2 Ausströmrichtung

F Feststehend

V Verstellbar

3 Anschluss

Nur für Variante V

A Keine Eintragung: Ohne Anschlussstutzen

K Rohranschlussstutzen (Axial)

R Kanalanschlussstutzen

R Sattelstutzen, Durchmesser der Luftleitung unter **6** angeben

4 Verstellung

Keine Eintragung: Handverstellung

Ab Nenngröße 160

Elektrischer Stellantrieb außenliegend

E1 230 V AC, 3-Punkt

E2 24 V AC/DC, 3-Punkt

E3 24 V AC/DC, stetig 2 – 10 V DC

Elektrischer Stellantrieb innenliegend

E4 230 V AC, 3-Punkt

E5 24 V AC, 3-Punkt

5 Nenngröße [mm]

100

125

160

200

250

315

400

6 Durchmesser der runden Luftleitung [mm]

Nur für Variante -R angeben

200 Nur für Nenngröße 100

250 Nur für Nenngröße 125

315 Nur für Nenngröße 160

500 Nur Nenngröße 160 – 315

630 Ab Nenngröße 160

800 Ab Nenngröße 160

7 Oberfläche Sichtseite

Keine Eintragung: Unbehandelt

P0 Pulverbeschichtet, RAL 9010, reinweiß

P1 Pulverbeschichtet, RAL Classic Farbton angeben

Glanzgrad

RAL 9010 50 %

RAL 9006 30 %

Alle anderen RAL-Farben 70 %

Bestellbeispiel: DUK-V-K-E1/250/P1 – RAL 9016

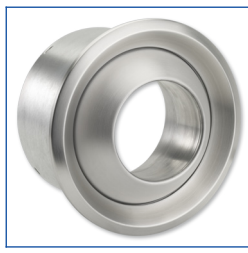
Ausströmrichtung	Verstellbar
Anschluss	Kanalanschlussstutzen
Verstellung	230 V AC
Nenngröße	250 mm
Oberfläche Sichtseite	Weißaluminium, ähnlich RAL 9006

DUK-F



Feststehende
Weitwurfdüse

DUK-V



Verstellbare
Weitwurfdüse

DUK-V-A-E1



DUK für
Rohranschluss

DUK-V-K-E1



DUK für Anschluss an
rechteckige
Luftleitungen

DUK-V-R-E1



DUK für Anschluss an
runde Luftleitungen

DUK-V

Variante

- Verstellbare Weitwurfdüse zum Einbau in Wände und Abkofferungen

Nenngrößen

- 100, 125, 160, 200, 250, 315, 400

Bauteile und Eigenschaften

- Düse mit akustisch optimierter Kontur
- Düse im Kugelgehäuse um 360° manuell drehbar
- Schraubbefestigung durch Frontblende verdeckt

DUK-V-A

Hoher Komfort im Top-Design

In Zusammenarbeit mit namhaften Designern und Architekten wurden TROX Decken-, Wand-, Stufen- und Fußbodendurchlässe so gestaltet, dass sie Architekten als Gestaltungselemente dienen und gleichzeitig den hohen lufttechnischen und akustischen Anforderungen entsprechen.

Variante

- Verstellbare Weitwurfdüse zum Anschluss an runde Luftleitungen

Nenngrößen

- 100, 125, 160, 200, 250, 315, 400 mm
- Mit Stellantrieb ab Nenngröße 160

Bauteile und Eigenschaften

- Düse mit akustisch optimierter Kontur
- Düse im Kugelgehäuse um 360° manuell drehbar
- Schraubbefestigung durch Frontblende verdeckt
- Gehäuse und Anschlussstutzen
- Verstellbarer Strahlwinkel von –30 bis +30° mit elektrischem Stellantrieb (optional)
- E1, E2, E3: Außenliegender Stellantrieb
- E4, E5, E6: Innenliegender Stellantrieb mit Spindel

Konstruktionsmerkmale

- Anschlussstutzen passend für runde Luftleitungen nach EN 1506 oder EN 13180

DUK-V-K

Variante

- Verstellbare Weitwurfdüse zum Anschluss an rechteckige Luftleitungen

Nenngrößen

- 100, 125, 160, 200, 250, 315, 400 mm
- Mit Stellantrieb ab Nenngröße 160

Bauteile und Eigenschaften

- Düse mit akustisch optimierter Kontur
- Düse im Kugelgehäuse um 360° manuell drehbar
- Schraubbefestigung durch Frontblende verdeckt
- Gehäuse und Bundkragen
- Verstellbarer Strahlwinkel von –30 bis +30° mit

- elektrischem Stellantrieb (optional)
- E1, E2, E3: Außenliegender Stellantrieb

- E4, E5, E6: Innenliegender Stellantrieb mit Spindel

DUK-V-R

Variante

- Verstellbare Weitwurfdüse zum Anschluss an runde Luftleitungen

Nenngrößen

- 100, 125, 160, 200, 250, 315, 400 mm
- Mit Stellantrieb ab Nenngröße 160

Bauteile und Eigenschaften

- Düse mit akustisch optimierter Kontur

- Düse im Kugelgehäuse um 360° manuell drehbar
- Schraubbefestigung durch Frontblende verdeckt
- Gehäuse und Sattelstutzen
- Verstellbarer Strahlwinkel von –30 bis +30° mit elektrischem Stellantrieb (optional)
- E1, E2, E3: Außenliegender Stellantrieb
- E4, E5, E6: Innenliegender Stellantrieb mit Spindel

DUK-F

Variante

- Feststehende Weitwurfdüse

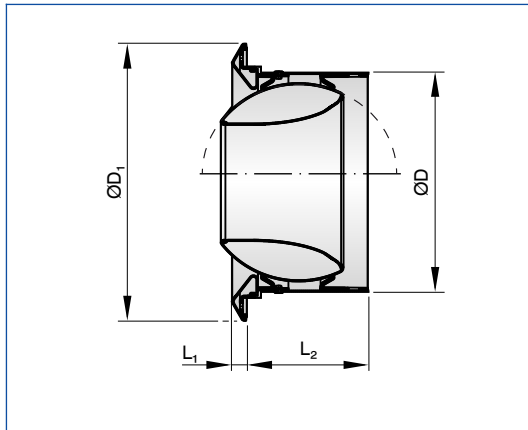
Nenngrößen

- 100, 125, 160, 200, 250, 315, 400

Bauteile und Eigenschaften

- Düse mit akustisch optimierter Kontur
- Warzenlöcher zur Befestigung auf einer ebenen Einbaufäche

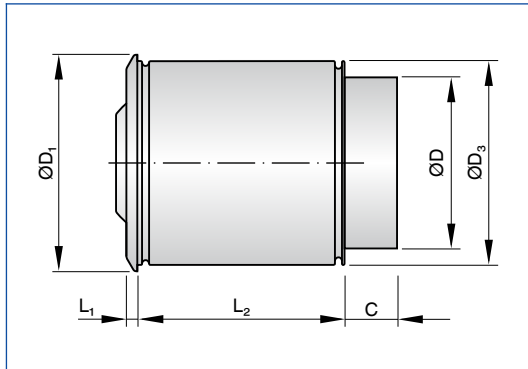
DUK-V



DUK-V

Nenngröße	ØD ₁ mm	L ₁ mm	L ₂ mm	ØD mm	m kg
100	146	11	76	98	0,4
125	169	11	85	123	0,5
160	200	11	94	158	0,8
200	257	16	110	198	1,4
250	302	16	146	248	2,5
315	384	23	153	313	4,0
400	467	24	177	398	6,0

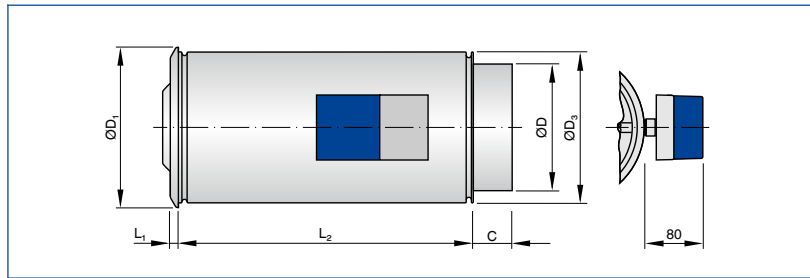
DUK-V-A



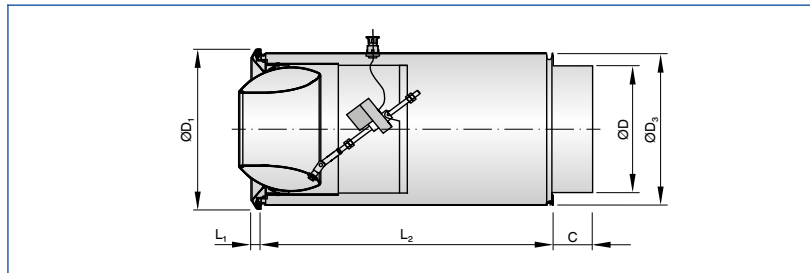
DUK-V-A

Nenngröße	ØD ₁ mm	L ₁ mm	L ₂ mm	ØD ₃ mm	ØD mm	C mm	m kg
100	146	11	84	134	98	50	0,8
125	169	11	94	157	123	50	1,0
160	200	11	114	188	158	50	1,6
200	257	16	143	242	198	50	2,5
250	302	16	172	287	248	50	4,0
315	384	23	223	358	313	50	6,0
400	467	24	262	441	398	50	9,0

DUK-V-A-E1, DUK-V-A-E2, DUK-V-A-E3



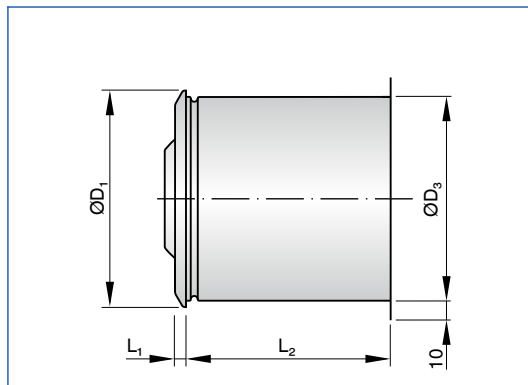
DUK-V-A-E4, DUK-V-A-E5, DUK-V-A-E6



DUK-V-A-E*

Nenngröße	ØD ₁ mm	L ₁ mm	L ₂ mm	ØD ₃ mm	ØD mm	C mm	m kg
160	200	11	365	188	158	50	3,0
200	257	16	365	242	198	50	4,0
250	302	16	365	287	248	50	5,5
315	384	23	365	358	313	50	7,5
400	467	24	365	441	398	50	10,2

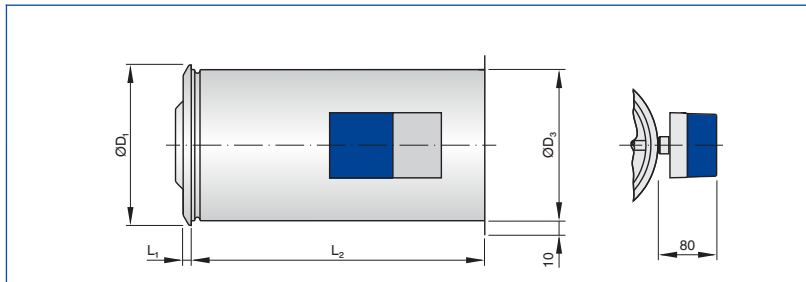
DUK-V-K



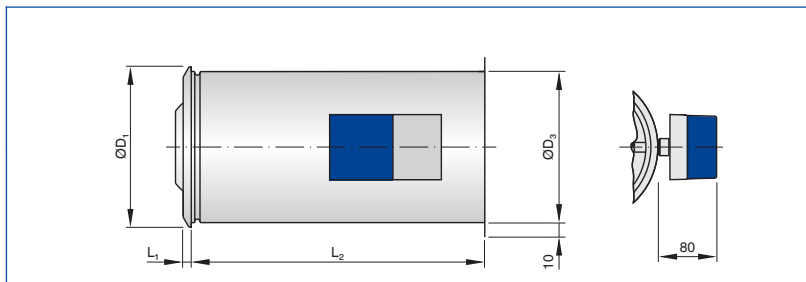
DUK-V-K

Nenngröße	ØD ₁ mm	L ₁ mm	L ₂ mm	ØD ₃ mm	C mm	m kg
100	146	11	84	134	50	0,8
125	169	11	94	157	50	1,0
160	200	11	114	188	50	1,5
200	257	16	143	242	50	2,3
250	302	16	172	287	50	4,0
315	384	23	223	358	50	6,0
400	467	24	262	441	50	9,0

DUK-V-K-E1, DUK-V-K-E2, DUK-V-K-E3



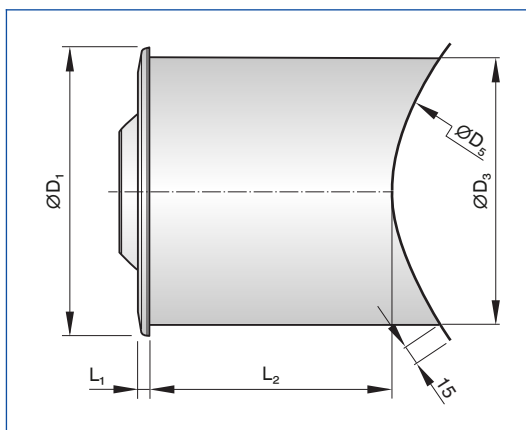
DUK-V-K-E1, DUK-V-K-E2, DUK-V-K-E3



DUK-V-K-E*

Nenngröße	$\varnothing D_1$ mm	L_1 mm	L_2 mm	$\varnothing D_3$ mm	C mm	m kg
160	200	11	365	188	50	3,0
200	257	16	365	242	50	4,0
250	302	16	365	287	50	5,5
315	384	23	365	358	50	7,5
400	467	24	365	441	50	10,0

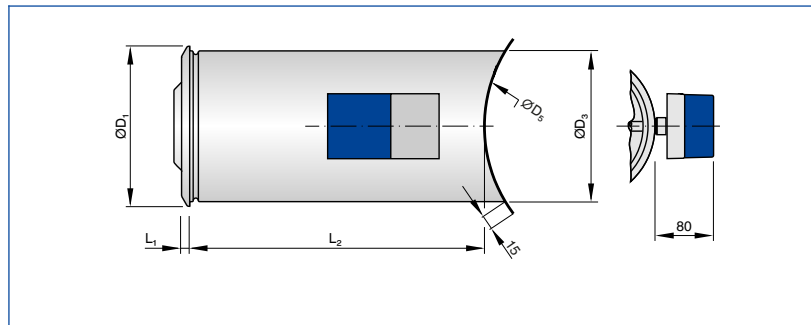
DUK-V-R



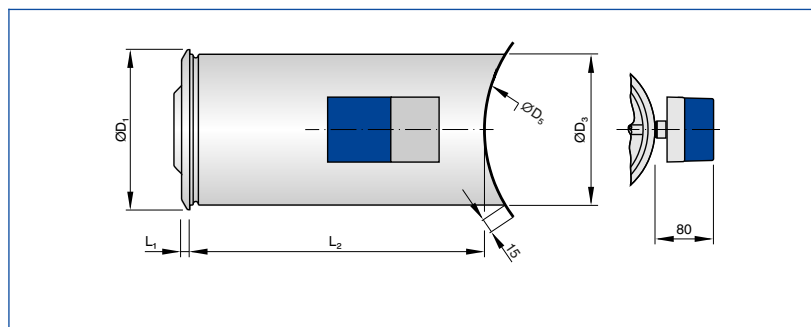
DUK-V-R

Nenngröße	ØD_1 mm	L_1 mm	L_2 mm	ØD_3 mm	C mm	m kg
100	146	11	84	134	50	0,7
125	169	11	94	157	50	0,9
160	200	11	114	188	50	1,3
200	257	16	143	242	50	2,2
250	302	16	172	287	50	3,7
315	384	23	223	358	50	5,9
400	467	24	262	441	50	8,7

DUK-V-R-E1, DUK-V-R-E2, DUK-V-R-E3



DUK-V-R-E1, DUK-V-R-E2, DUK-V-R-E3



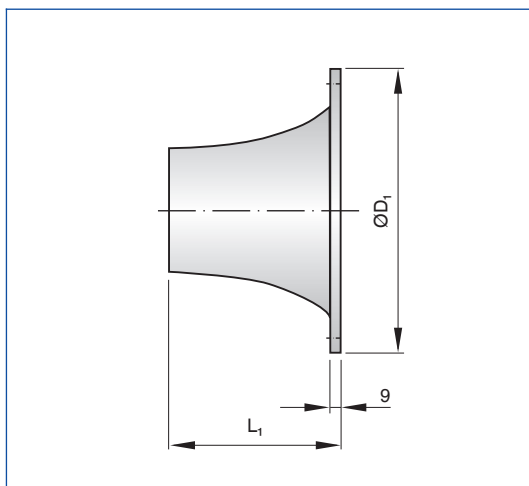
DUK-V-R-E*

Nenngröße	ØD_1 mm	L_1 mm	L_2 mm	ØD_3 mm	C mm	m kg
160	200	11	365	188	50	3,2
200	257	16	365	242	50	4,4
250	302	16	365	287	50	5,7
315	384	23	365	358	50	8,0
400	467	24	365	441	50	11,5

Abmessungen der runden Luftleitung ØD_5 [mm]

Nenngröße	200	250	315	500	630	800
100	+					
125		+				
160			+	+	+	+
200				+	+	+
250				+	+	+
315				+	+	+
400					+	+

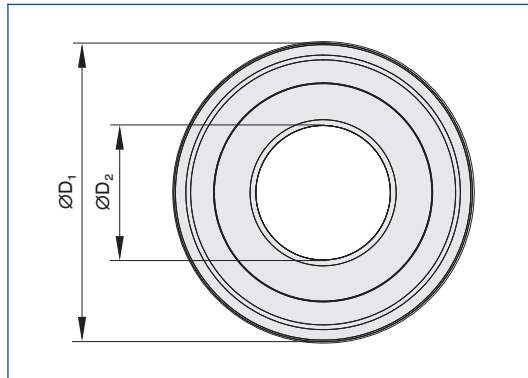
DUK-F



DUK-F

Nenngröße	ØD ₁	L ₁	m
	mm	mm	kg
100	138	94	0,1
125	161	112	0,1
160	225	122	0,2
200	265	153	0,3
250	315	187	0,4
315	400	224	0,6
400	485	287	0,9

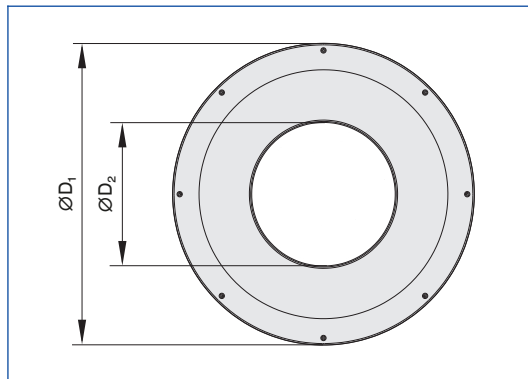
Frontansicht DUK-V



DUK-V

Nenngröße	ØD ₁ mm	ØD ₂ mm	A _{eff} m ²
100	146	50	0,00190
125	169	64	0,00310
160	200	82	0,00500
200	257	108	0,00850
250	302	136	0,01350
315	384	174	0,02250
400	467	230	0,03850

Frontansicht DUK-F



DUK-F

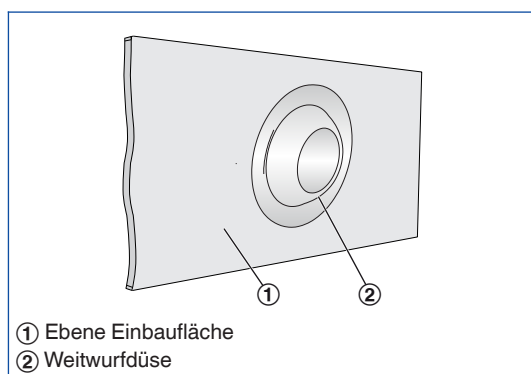
Nenngröße	ØD ₁ mm	ØD ₂ mm	A _{eff} m ²
100	138	50	0,00174
125	161	64	0,00277
160	225	82	0,00469
200	265	108	0,00813
250	315	136	0,01289
315	400	174	0,02110
400	485	230	0,03683

Einbau und Inbetriebnahme

- Einbaulage beachten
- Rohranschluss oder als direkter Abzweig von runden und rechteckigen Luftleitungen
- DUK-F und DUK-V auch auf ebenen Einbauflächen wie Wände und Abkofferungen

Die Darstellungen sind schematisch und dienen zum besseren Verständnis der Einbaudetails

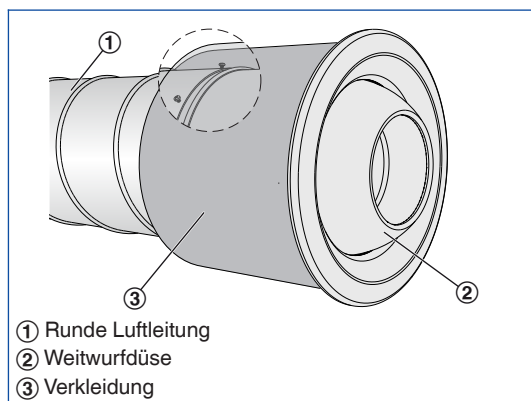
Einbau in eine ebene Einbaufläche



TJN, DUK-V

- Kein Luftleitungsanschluss
- Kugelgehäuse mit der Einbaufläche verschrauben
- Frontblende aufsetzen

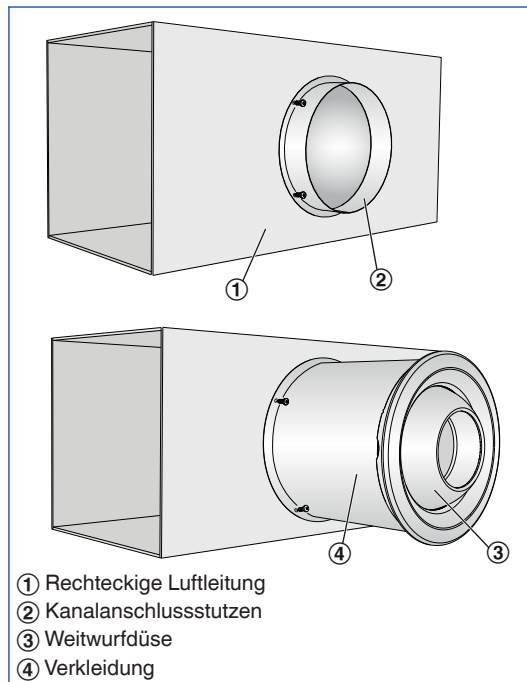
Einbau in runde Luftleitungen, mit Verkleidung



TJN/.../C

- Luftleitungsanschluss horizontal
- Anschlussstutzen mit der runden Luftleitung verschrauben
- Verkleidung befestigen

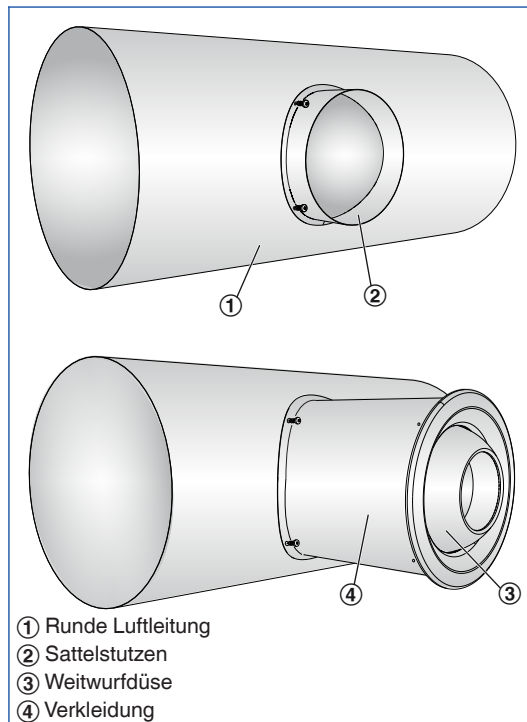
Einbau an rechteckige Luftleitungen, mit Verkleidung



TJN-K/.../C

- Luftleitungsanschluss horizontal
- Kanalstutzen oder Bundkragen mit der rechteckigen Luftleitung verschrauben
- Verkleidung befestigen

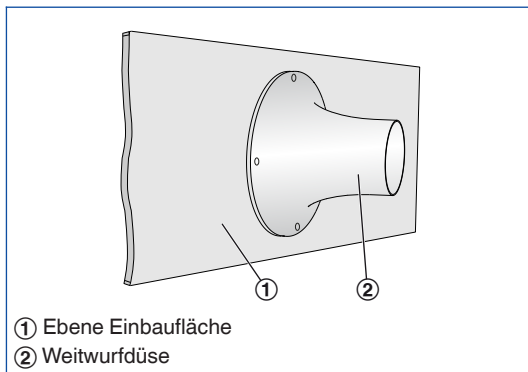
Einbau an runde Luftleitungen, mit Verkleidung



TJN-R/.../C

- Luftleitungsanschluss horizontal
- Sattelstutzen mit der runden Luftleitung verschrauben
- Verkleidung befestigen

Einbau in eine ebene Einbaufäche



DUK-F

- Kein Luftleitungsanschluss
- Düse mit der Einbaufäche verschrauben

Hauptabmessungen

$\varnothing D_1$ [mm]

Außendurchmesser der Frontblende

$\varnothing D_2$ [mm]

Kleinster Durchmesser der Düse
(Ausströmebene)

$\varnothing D_3$ [mm]

Durchmesser des Düsengehäuses

$\varnothing D_4$ [mm]

Nennweite der runden Luftleitung, bei Düsen mit
Sattelstutzen

L_1 [mm]

Länge der Frontblende

L_2 [mm]

Gehäuselänge

m [kg]

Gewicht (Masse)

Definitionen

L_{WA} [dB(A)]

Schalleistungspegel des Strömungsgeräusches

\dot{V} [m³/h] und [l/s]

Volumenstrom

Δt_z [K]

Zulufttemperaturdifferenz

Δp_t [Pa]

Gesamtdruckdifferenz

v_L [m/s]

Strahlmittengeschwindigkeit nach Wurfweite L

L [m]

Wurfweite bei isothermem Betrieb, ohne
Wurfweitenreduzierung

A_{eff} [m²]

Effektive Luftausströmfläche

Alle Schalleistungspegel basieren auf 1 pW.