



Luftkanalprofil 30 mm

Winkelrahmen  
35 × 35 × 3 mmStrömungsoptimierter  
Kulissenrahmen

# Schalldämpfer

## XS



### Kulissenschalldämpfer mit hoher Einfügungsdämpfung, auch im hochfrequenten Bereich

Kulissenschalldämpfer, bestehend aus Luftkanal und integrierten Schalldämpferkulissen (Serie XK), für raumluftechnische Anlagen

- Dämpfungswirkung durch Absorption
- Energieeinsparung durch strömungsoptimierten und profilierten Rahmen (Radius 20 mm)
- Absorptionsmaterial gesundheitlich unbedenklich durch hohe Biolöslichkeit
- Absorptionsmaterial mit aufkaschiertem Glasseidengewebe gegen Abrieb bis zu Luftgeschwindigkeiten von 20 m/s geschützt
- Absorptionsmaterial nicht brennbar, nach EN 13501, Baustoffklasse A1
- Ausführung in Luftdichtheitsklasse C und Druckklasse 2 gemäß DIN EN 15727
- Einsetzbar in explosionsgefährdeten Bereichen (gemäß EG-Richtlinie 2014/34/EU (ATEX)), Zone 1, 2 und Zone 21, 22 (außerhalb) gemäß EG-Richtlinie 1999/92/EG
- Betriebstemperatur bis maximal 100 °C, mit Streckmetall (Variante L) zeitweise bis maximal 300 °C einsetzbar

Optionale Ausstattung und Zubehör

- Streckmetall als zusätzlicher mechanischer Schutz des Absorptionsmaterials
- Edelstahlvariante A2 (1.4301), optional mit Lochblechabdeckung als zusätzlicher Schutz des Absorptionsmaterials
- Weitere Edelstahl- und Aluminiumvarianten sowie PUR-beschichtete Oberflächen auf Anfrage



Geprüft nach VDI 6022

Allgemeine Informationen	2	Bestellschlüssel	10
Funktion	4	Abmessungen	11
Technische Daten	6	Gewichte	13
Schnellauslegung	6	Einbaudetails	18
Ausschreibungstext	9	Legende	20

## Allgemeine Informationen

### Anwendung

- Kulissenschalldämpfer zur Reduzierung von Ventilator- und Strömungsgeräuschen in raumlufttechnischen Anlagen
- Dämpfungswirkung der Kulissen Serie XK durch Absorption
- Breitbandiges Dämpfungsverhalten auch im hochfrequenten Bereich
- Für Anforderungen in explosionsgefährdeten Bereichen (EG-Richtlinie 2014/34/EU (ATEX)), Zone 1, 2, 21 und 22 (außerhalb) gemäß Richtlinie 1999/92/EG

### Besondere Merkmale

- Erhöhte Einfügungsdämpfung im hochfrequenten Bereich
- Ausführung in Luftdichtheitsklasse C und Druckklasse 2 gemäß DIN EN 15727
- Energieeinsparung durch strömungsgünstig profilierten Kulissenrahmen
  - Bis 30 % niedrigere Druckdifferenzen
- Hygienisch getestet und konform nach VDI 6022
- Große Abmessungen möglich, durch geteilte Ausführung

### Nenngrößen

- Breite B: 200, 400, 600, 800, 1000, 1200, 1400, 1600, 1800, 2000, 2200, 2400 mm
  - Zwischenmaßreihe in Schritten von 1 mm
    - Kulissendicke 100 mm: 150 – 2399 mm
    - Kulissendicke 200 mm: 250 – 2399 mm
    - Kulissendicke 230 mm: 288 – 2399 mm
    - Kulissendicke 300 mm: 375 – 2399 mm
  - Breitengeteilte Ausführung bei Maß 2401 – 4800 mm in Schritten von 1 mm möglich
    - Gerade Kulissenanzahl: mittige Teilung
    - Ungerade Kulissenanzahl: außermittige Teilung
- Höhe H: 300, 400, 500, 600, 700, 800, 900, 1000, 1100, 1200, 1300, 1400, 1500, 1600, 1700, 1800 mm
  - Zwischenmaßreihe 150 – 1799 mm in Schritten von 1 mm
  - Höhengeteilte Ausführung bei Maß 1801 – 3600 mm in Schritten von 1 mm möglich
    - Mittige Teilung
- Länge L: 500, 750, 1000, 1250, 1500 mm
  - Zwischenmaßreihe 501 – 1499 mm in Schritten von 1 mm
- Längengeteilte Ausführung bei Maß 1501 – 3000 mm in Schritten von 1 mm möglich
  - Teil L1: 1000, 1250, 1500 mm
  - Teil L2: mindestens 501 mm und  $\leq L1$ , in Schritten von 1 mm
- Breiten- und/oder Höhenteilung, wenn  $B + H > 4200$  mm
- Spaltmaß S
  - Minimal: Kulissendicke  $T \times 0,25$ , jedoch nicht  $< 40$  mm
  - Maximal: Kulissendicke  $T \times 2$

### Varianten

- XS mit Kulisserie Serie XK
  - Kulissendicke 100 mm
  - Kulissendicke 200 mm
  - Kulissendicke 230 mm
  - Kulissendicke 300 mm

### Ausführung

#### Luftkanal

- Keine Eintragung: mit Luftkanal
- OL: ohne Luftkanal (nur Kulissensatz Serie XK)

#### Kulissenoberfläche

- F: Glasseidengewebe
- L: Glasseidengewebe mit Streckmetalladdeckung für zusätzlichen mechanischen Schutz des Absorptionsmaterials
  - Edelstahlausführung mit Lochblechabdeckung

#### Materialien und Oberflächen

- Keine Eintragung: stahlverzinkt 1.0917
- A2: Edelstahl 1.4301
- P1: Kulissen pulverbeschichtet in RAL 7001, silbergrau

#### Luftleitungsanschluss

- Keine Eintragung: ohne Luftleitungsprofil (nur Kulissensatz)
- P: Luftleitungsprofil 30 mm, stahlverzinkt oder Edelstahl
- W: Winkelrahmen  $35 \times 35 \times 3$  mm, stahlverzinkt
- T: Luftleitungsprofil 20 mm, stahlverzinkt

#### Gegenrahmen

- Keine Eintragung: ohne
- G: Gegenrahmen (nur bei Winkelrahmen, W)

### Bauteile und Eigenschaften

- Luftkanal
  - Ausführung in Luftdichtheitsklasse C und Druckklasse 2 gemäß DIN EN 15727
  - Diverse Luftleitungsanschlüsse wählbar
- Gegenrahmen
  - Winkelrahmen mit identischem Lochbild gemäß bestelltem Schalldämpfer
  - Zur Montage an einen bauseitigen Kanal
- Strömungsgünstig profilierter Kulissenrahmen
  - Abdeckung von Schnittkanten des Absorptionsmaterials
  - Reduzierung des Druckverlustes
  - Optimierung der Luftströmung und somit geringeres Strömungsgeräusch
  - Stabilität durch Profilierung

### Konstruktionsmerkmale

- Gefalzter Luftkanal, durch Sicken versteift
- Schalldämpfer in breiten- und/oder höhengeteilter Ausführung mit Winkelrahmen
  - Nur stahlverzinkte Ausführung
- Kulissenrahmen strömungsgünstig profiliert (Radius 20 mm), zur Verringerung der Turbulenzen auf der An- und Abströmseite und durch Sicken versteift
  - Rahmenenden für erhöhte Steifigkeit des Rahmens umgefalt
- Betriebstemperatur bis maximal 100 °C, Variante L für bis zu maximal 8 h bis 300 °C

**Materialien und Oberflächen**

- Luftkanal, Luftleitungsprofil aus verzinktem Stahlblech 1.0917 oder Edelstahl 1.4301
- Winkelrahmen aus verzinktem L-Stahl S235JRC2
- Kulissenrahmen, Mittelsteg aus verzinktem Stahlblech 1.0917 oder Edelstahl 1.4301
  - Streckmetallabdeckung aus verzinktem Stahl 1.0917
  - Lochblechabdeckung aus Edelstahl 1.4301
- Absorptionsmaterial Mineralwolle
  - Nach EN 13501, Baustoffklasse A1, nicht brennbar
  - RAL-Gütezeichen RAL-GZ 388
  - Gesundheitlich unbedenklich durch hohe Biolöslichkeit nach deutscher Gefahrstoffverordnung und Anmerkung Q der europäischen Verordnung (EG) Nr. 1272/2008
  - Durch aufkaschiertes Glasseidengewebe vor Abrieb durch strömende Luft bis maximal 20 m/s geschützt
  - Inert gegenüber Pilz- und Bakterienwachstum gemäß DIN EN 846

**Normen und Richtlinien**

- Einfügungsdämpfung und Schalleistung des Strömungsgeräusches gemessen nach EN ISO 7235
- Hygieneanforderungen nach VDI 6022, VDI 3803 Teil 1 und DIN 1946 Teil 4
- EG-Richtlinie 2014/34/EU (ATEX): Geräte und Schutzsysteme zur bestimmungsgemäßen Verwendung in explosionsgefährdeten Bereichen
- EG-Richtlinie 1999/92/EG (ATEX): Verbesserung des Gesundheitsschutzes und Sicherheit der Arbeitnehmer, die durch explosionsfähige Atmosphären gefährdet werden können
- Luftdichtheitsklasse und Druckklasse gemäß DIN EN 15727

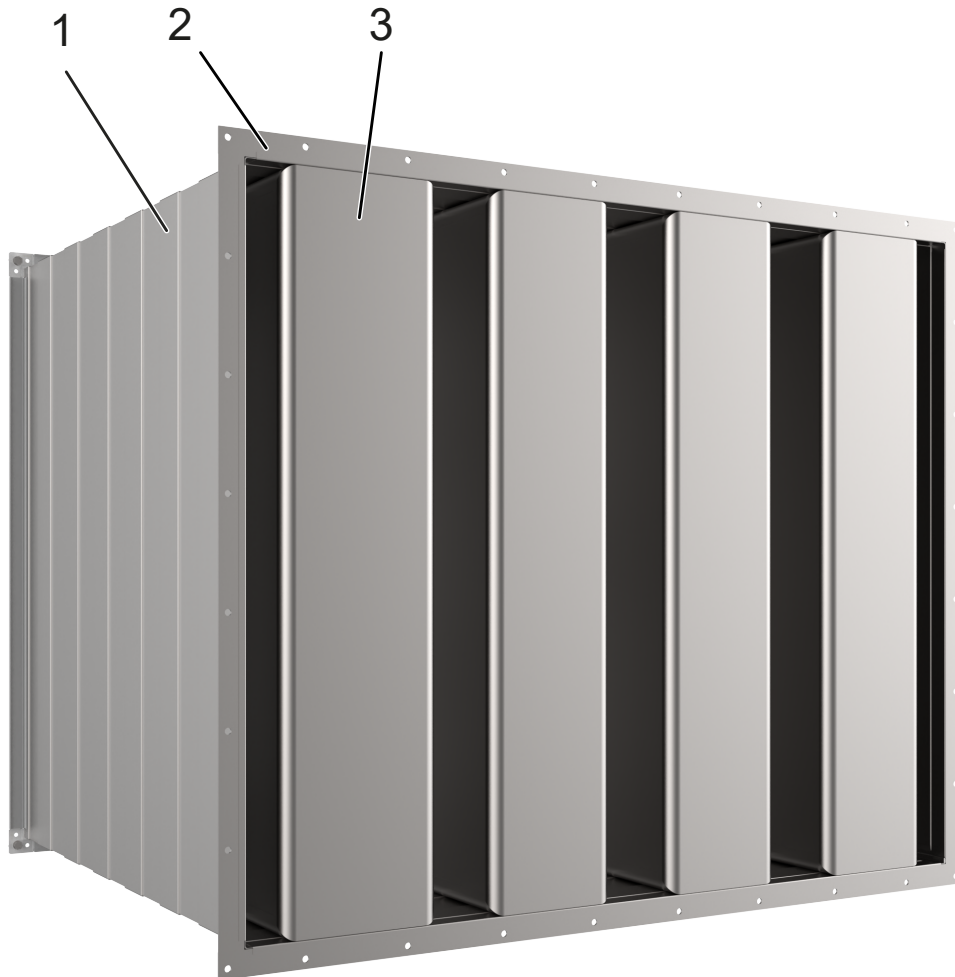
**Instandhaltung**

- Wartungsarm, da aufgrund der Konstruktion und der verwendeten Materialien keine Abnutzung erfolgt
- Regelmäßige Reinigungsintervalle konform VDI6022

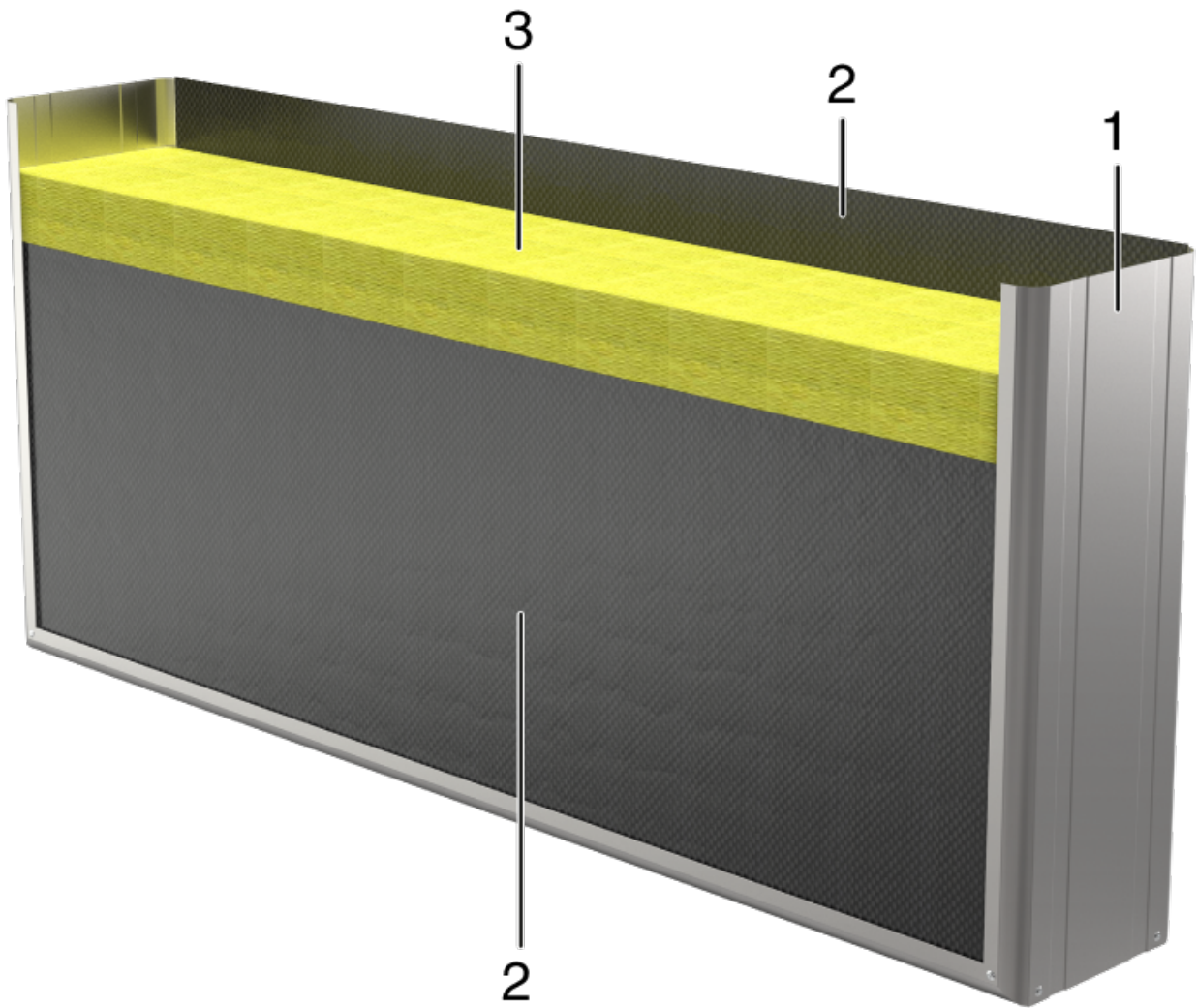
## Funktion

Kulissenschalldämpfer der Serie XS enthalten Kulissen der Serie XK. Die Dämpfungswirkung der Schalldämpferkulissen XK resultiert aus Absorption. Als Absorptionsmaterial enthalten die Kulissen Mineralwolle.

### Schematische Darstellung MS/XS



- 1 Luftkanal
- 2 Luftleitungsanschluss
- 3 Kulisse



- 1 Kulissenrahmen
- 2 Aufkaschiertes Glasseidengewebe
- 3 Absorptionsmaterial

## Technische Daten

Kulissendicken	100, 200, 230, 300 mm
Nenngrößen (B × H × L)	Serie XS 100: 150 × 150 × 500 mm – 2400 × 1800 × 1500 mm Serie XS 200: 250 × 150 × 500 mm – 2400 × 1800 × 1500 mm Serie XS 230: 288 × 150 × 500 mm – 2400 × 1800 × 1500 mm Serie XS 300: 375 × 150 × 500 mm – 2400 × 1800 × 1500 mm
breitengeteilte Ausführung	2401 – 4800 mm
höhengeteilte Ausführung	1801 – 3600 mm
längengeteilte Ausführung	1501 – 3000 mm
Zwischenmaßreihe	in Schritten von 1 mm
Betriebstemperatur	maximal 100 °C, Variante L für bis zu maximal 8 h bis 300 °C

## Schnellauslegung

Die Schnellauslegung gibt einen guten Überblick über die Einfügungsdämpfung sowie die Druckdifferenzen bei unterschiedlichen Kulissenspaltmaßen und Strömungsgeschwindigkeiten. Werte für andere Maße lassen sich mit unserem Auslegungsprogramm Easy Product Finder ermitteln.

Die Druckdifferenzen gelten für Schalldämpfer mit einer Höhe von 1 m.

### XK100, XS100, Einfügungsdämpfung $D_e$ [dB] und Druckdifferenz $\Delta p$ [Pa]

L	Spaltbreite	Mittenfrequenz $f_m$ [Hz]								$v_s$ [m/s]		
		63	125	250	500	1000	2000	4000	8000	6	10	14
500	50	4	8	6	18	35	40	27	22	10	29	56
500	100	4	4	4	15	27	22	15	10	8	23	45
1000	50	6	10	14	28	44	48	35	29	13	37	72
1000	80	5	7	10	24	38	38	27	20	10	28	55
1000	100	5	5	8	23	36	33	23	15	9	26	51
1500	50	7	13	21	38	> 50	> 50	43	37	16	44	87
1500	80	6	9	16	33	48	48	35	26	12	32	63
1500	100	6	7	13	30	45	45	31	21	10	29	56
2000	50	8	16	29	48	> 50	> 50	> 50	45	19	52	102
2000	80	7	10	21	41	> 50	> 50	43	33	13	36	70
2000	100	7	8	18	38	> 50	> 50	39	27	11	32	62
2500	50	10	18	36	> 50	> 50	> 50	> 50	> 50	22	60	118
2500	80	8	12	27	49	> 50	> 50	> 50	39	14	40	78
2500	100	8	9	22	45	> 50	> 50	48	33	12	34	67
3000	50	11	21	44	> 50	> 50	> 50	> 50	> 50	24	68	133
3000	80	10	14	33	> 50	> 50	> 50	> 50	45	16	44	85
3000	100	9	10	27	> 50	> 50	> 50	> 50	38	13	37	73

### XK200, XS200, Einfügungsdämpfung $D_e$ [dB] und Druckdifferenz $\Delta p$ [Pa]

L	Spaltbreite	Mittenfrequenz $f_m$ [Hz]								$v_s$ [m/s]		
		63	125	250	500	1000	2000	4000	8000	6	10	14
500	50	4	9	14	27	42	38	25	19	21	58	114
500	100	2	5	10	19	28	24	16	12	11	31	61
1000	50	5	14	21	43	> 50	> 50	36	25	24	67	131
1000	80	4	10	18	35	46	41	27	19	15	43	84
1000	100	4	9	16	32	41	35	23	16	13	35	69
1500	50	7	19	29	> 50	> 50	> 50	47	31	27	75	147
1500	80	6	14	24	49	> 50	> 50	35	23	17	48	94
1500	100	5	12	22	44	> 50	46	30	19	14	40	78



L	Spaltbreite	Mittenfrequenz $f_m$ [Hz]								$v_s$ [m/s]		
		63	125	250	500	1000	2000	4000	8000	6	10	14
2000	50	9	24	36	> 50	> 50	> 50	> 50	37	30	83	164
2000	80	7	19	31	> 50	> 50	> 50	44	27	19	53	105
2000	100	6	16	28	> 50	> 50	> 50	37	23	16	44	86
2000	200	3	9	19	40	44	31	16	9	9	25	50
2500	50	11	29	44	> 50	> 50	> 50	> 50	42	33	92	180
2500	80	9	23	37	> 50	> 50	> 50	> 50	32	21	59	115
2500	100	8	20	34	> 50	> 50	> 50	44	27	17	48	94
2500	200	4	11	24	49	> 50	38	19	11	10	28	54
3000	50	13	34	> 50	> 50	> 50	> 50	> 50	48	36	100	197
3000	80	10	27	44	> 50	> 50	> 50	> 50	36	23	64	126
3000	100	9	23	40	> 50	> 50	> 50	> 50	30	19	53	103
3000	200	5	13	29	> 50	> 50	45	22	12	11	30	59

**XK230, XS230, Einfügungsdämpfung  $D_e$  [dB] und Druckdifferenz  $\Delta p$  [Pa]**

L	Spaltbreite	Mittenfrequenz $f_m$ [Hz]								$v_s$ [m/s]		
		63	125	250	500	1000	2000	4000	8000	6	10	14
500	80	3	6	11	22	30	22	16	15	15	43	84
500	100	3	5	10	19	26	19	14	14	13	35	69
1000	80	4	10	18	32	42	34	23	19	18	49	97
1000	100	4	9	17	29	38	30	20	17	14	40	78
1000	200	3	6	12	20	23	17	11	10	8	23	44
1500	80	5	14	25	41	> 50	47	30	22	20	56	109
1500	100	5	13	23	38	49	41	26	20	16	45	88
1500	200	4	8	18	27	32	23	14	12	9	25	49
2000	80	6	18	32	> 50	> 50	> 50	37	26	22	62	121
2000	100	6	16	30	47	> 50	> 50	32	23	18	50	98
2000	200	4	11	23	35	40	28	17	14	10	28	54
2500	80	7	22	39	> 50	> 50	> 50	43	29	25	68	134
2500	100	7	20	37	> 50	> 50	> 50	38	26	20	55	108
2500	200	5	13	28	42	48	34	20	16	11	30	59
3000	80	8	26	46	> 50	> 50	> 50	50	32	27	74	146
3000	100	8	24	43	> 50	> 50	> 50	44	29	22	60	117
3000	200	6	16	33	50	> 50	40	24	18	12	33	64

**XK300, XS300, Einfügungsdämpfung  $D_e$  [dB] und Druckdifferenz  $\Delta p$  [Pa]**

L	Spaltbreite	Mittenfrequenz $f_m$ [Hz]								$v_s$ [m/s]		
		63	125	250	500	1000	2000	4000	8000	6	10	14
500	80	3	7	15	22	29	26	18	12	21	58	113
500	100	3	6	13	20	26	23	16	11	17	46	91
1000	80	5	12	23	34	42	37	24	16	23	65	127
1000	100	4	11	21	31	38	33	22	14	18	51	101
1000	200	3	8	16	22	25	21	13	10	10	27	53
1500	80	6	17	32	45	> 50	47	30	20	26	72	141
1500	100	5	16	29	42	50	42	27	18	20	56	111
1500	200	3	12	22	29	33	27	17	11	11	29	57
2000	80	7	23	40	> 50	> 50	> 50	36	23	28	79	154
2000	100	6	21	37	> 50	> 50	> 50	32	21	22	62	121
2000	200	4	15	28	37	41	33	20	13	11	31	61
2500	80	9	28	49	> 50	> 50	> 50	42	27	31	86	168



L	Spaltbreite	Mittenfrequenz $f_m$ [Hz]								$v_s$ [m/s]		
		63	125	250	500	1000	2000	4000	8000	6	10	14
2500	100	8	26	45	> 50	> 50	> 50	37	24	24	67	131
2500	200	5	19	34	45	50	39	24	15	12	33	65
3000	80	10	34	> 50	> 50	> 50	> 50	48	30	33	93	182
3000	100	9	31	> 50	> 50	> 50	> 50	43	27	26	72	141
3000	200	6	23	40	> 50	> 50	45	27	17	13	35	69



## Ausschreibungstext

Dieser Ausschreibungstext beschreibt die generellen Eigenschaften des Produkts. Texte für Varianten generiert unser Auslegungsprogramm Easy Product Finder.

### Ausschreibungstext

Kulissenschalldämpfer zur Reduzierung von Ventilator- und Strömungsgeräuschen in raumlufttechnischen Anlagen. Dämpfungswirkung durch Absorption. Energiesparende sowie hygienisch getestete und zertifizierte Ausführung. Kulissenschalldämpfer bestehend aus einem Luftkanal mit Luftleitungsanschlüssen und integrierten Kulissen Serie XK oder als Kulisseneinbausatz. Die Schalldämpferkulissen verfügen über einen strömungsgünstig profilierten Kulissenrahmen (Radius 20 mm) und Absorptionsmaterial. Der Kulissenrahmen reduziert Druckverluste und führt zu einem geringeren Strömungsgeräusch. Die Profilierung sowie die umgefalteten Rahmenenden tragen zur Steifigkeit der Kulisse bei. Einfügungsdämpfung und Schalleistungspegel des Strömungsgeräusches gemessen nach EN ISO 7235. Für Anforderungen in explosionsgefährdeten Bereichen (ATEX), Zone 1, 2, 21 und 22 (außerhalb) gemäß Richtlinie 1999/92/EG. Luftkanal entspricht nach DIN EN 15727 der Luftdichtheitsklasse C und Druckklasse 2.

### Besondere Merkmale

- Erhöhte Einfügungsdämpfung im hochfrequenten Bereich
- Ausführung in Luftdichtheitsklasse C und Druckklasse 2 gemäß DIN EN 15727
- Energieeinsparung durch strömungsgünstig profilierten Kulissenrahmen
  - Bis 30 % niedrigere Druckdifferenzen
- Hygienisch getestet und konform nach VDI 6022
- Große Abmessungen möglich, durch geteilte Ausführung

### Materialien und Oberflächen

- Luftkanal, Luftleitungsprofil aus verzinktem Stahlblech 1.0917 oder Edelstahl 1.4301
- Winkelrahmen aus verzinktem L-Stahl S235JRC2
- Kulissenrahmen, Mittelsteg aus verzinktem Stahlblech 1.0917 oder Edelstahl 1.4301
  - Streckmetallabdeckung aus verzinktem Stahl 1.0917
  - Lochblechabdeckung aus Edelstahl 1.4301
- Absorptionsmaterial Mineralwolle
  - Nach EN 13501, Baustoffklasse A1, nicht brennbar
  - RAL-Gütezeichen RAL-GZ 388
  - Gesundheitlich unbedenklich durch hohe Biolöslichkeit nach deutscher Gefahrstoffverordnung und Anmerkung Q der europäischen Verordnung (EG) Nr. 1272/2008
  - Durch aufkaschiertes Glasseidengewebe vor Abrieb durch strömende Luft bis maximal 20 m/s geschützt
  - Inert gegenüber Pilz- und Bakterienwachstum gemäß DIN EN 846

### Ausführung

#### Luftkanal

- Keine Eintragung: mit Luftkanal
- OL: ohne Luftkanal (nur Kulissensatz Serie XK)

#### Kulissenoberfläche

- F: Glasseidengewebe
- L: Glasseidengewebe mit Streckmetallabdeckung für zusätzlichen mechanischen Schutz des Absorptionsmaterials
  - Edelstahlausführung mit Lochblechabdeckung

#### Materialien und Oberflächen

- Keine Eintragung: stahlverzinkt 1.0917
- A2: Edelstahl 1.4301
- P1: Kulissen pulverbeschichtet in RAL 7001, silbergrau

#### Luftleitungsanschluss

- Keine Eintragung: ohne Luftleitungsprofil (nur Kulissensatz)
- P: Luftleitungsprofil 30 mm, stahlverzinkt oder Edelstahl
- W: Winkelrahmen 35 × 35 × 3 mm, stahlverzinkt
- T: Luftleitungsprofil 20 mm, stahlverzinkt

#### Gegenrahmen

- Keine Eintragung: ohne
- G: Gegenrahmen (nur bei Winkelrahmen, W)

### Technische Daten

- Kulissendicken: 100, 200, 230, 300 mm
- Abmessungen B × H × L: von XS 100: 150 × 150 × 500 mm, XS 200: 250 × 150 × 500 mm, XS 230: 288 × 150 × 500 mm, XS 300: 375 × 150 × 500 mm
- Ungeteilte Ausführung: bis 2400 × 1800 × 1500 mm
- Breitengeteilte Ausführung: 2401 – 4800 mm
- Höhengeteilte Ausführung: 1801 – 3600 mm
- Längengeteilte Ausführung: 1501 – 3000 mm
- Zwischenmaßreihe: in Schritten von 1 mm
- Betriebstemperatur: bis maximal 100 °C, Variante L für bis zu maximal 8 h bis 300 °C

Die Länge (L) von Kulissenschalldämpfern bezieht sich auf die Luftrichtung

### Auslegungsdaten

- B [mm]
- H [mm]
- L (in Luftrichtung) [mm]
- $q_v$  [m<sup>3</sup>/h]
- $D_e$  bei 250 Hz [dB]
- $\Delta p_t$  [Pa]

### Ökobilanz

Für die Produktserie liegt eine Ökobilanz in Form einer durch einen Programhalter geprüft und veröffentlichten Umweltproduktdeklaration (EPD) vor.

## Bestellschlüssel

**XS – – F – A2 / 900 × 600 × 1500 / 3 × 200 / P / G**  
| 1 | 2 | 3 | 4 | 5 | 6 | 7 | 8 | 9 | 10 | 11

### 1 Serie

**XS** Kulissenschalldämpfer

### 2 Luftkanal

Keine Eintragung: mit Luftkanal

**OL** ohne Luftkanal (nur Kulissensatz Serie XK)

### 3 Kulissenoberfläche

**F** Glasseidengewebe

**L** Glasseidengewebe und Streckmetall

### 4 Material Luftkanal und Schalldämpferkulissen

Keine Eintragung: Stahl verzinkt (1.0917)

**A2** Edelstahl (1.4301)

**P1** pulverbeschichtet, RAL 7001 (bei Luftkanal OL)

### 5 Breite [mm]

**150 – 4800** (mit Kanalgehäuse)

**150 – 100000** (ohne Kanalgehäuse)

### 6 Höhe [mm]

**150 – 3600** (mit Kanalgehäuse)

**150 – 5000** (ohne Kanalgehäuse)

### Bestellbeispiel: XS-L/900×1500×1000/3×230/P

<b>Luftkanal</b>	mit Luftkanal
<b>Kulissenoberfläche</b>	Glasseidengewebe und Streckmetall
<b>Material</b>	Stahl verzinkt (1.0917)
<b>Breite</b>	900 mm
<b>Höhe</b>	1500 mm
<b>Länge (in Luftrichtung)</b>	1000 mm
<b>Kulissenanzahl</b>	3
<b>Kulissendicke</b>	230 mm
<b>Luftleitungsprofil</b>	Luftkanalprofil 30 mm

### Bestellbeispiel: XS-OL-L-A2/800×1500×1500/3×200

<b>Luftkanal</b>	ohne Luftkanal (nur Kulissensatz Serie XK)
<b>Kulissenoberfläche</b>	Glasseidengewebe und Lochblech
<b>Material</b>	Edelstahl (1.4301)
<b>Breite</b>	800 mm
<b>Höhe</b>	1500 mm
<b>Länge (in Luftrichtung)</b>	1500 mm
<b>Kulissenanzahl</b>	3
<b>Kulissendicke</b>	200 mm

### 7 Länge in Luftrichtung [mm]

**500 – 3000** (mit Kanalgehäuse)

**150 – 5000** (ohne Kanalgehäuse)

### 8 Kulissenanzahl

Anzahl angeben

### 9 Kulissendicke [mm]

**100, 200, 230, 300**

### 10 Luftleitungsprofil

Keine Eintragung: ohne Luftleitungsprofil (nur Kulissensatz XK)

**P** Luftkanalprofil 30 mm, Stahl verzinkt oder Edelstahl

**W** Winkelrahmen 35 × 35 × 3 mm, nur Stahl verzinkt S235JRC2 (für breiten- und/oder höhengeteilte Schalldämpfer nur Winkelrahmen)

**T** Luftkanalprofil 20 mm, nur Stahl verzinkt

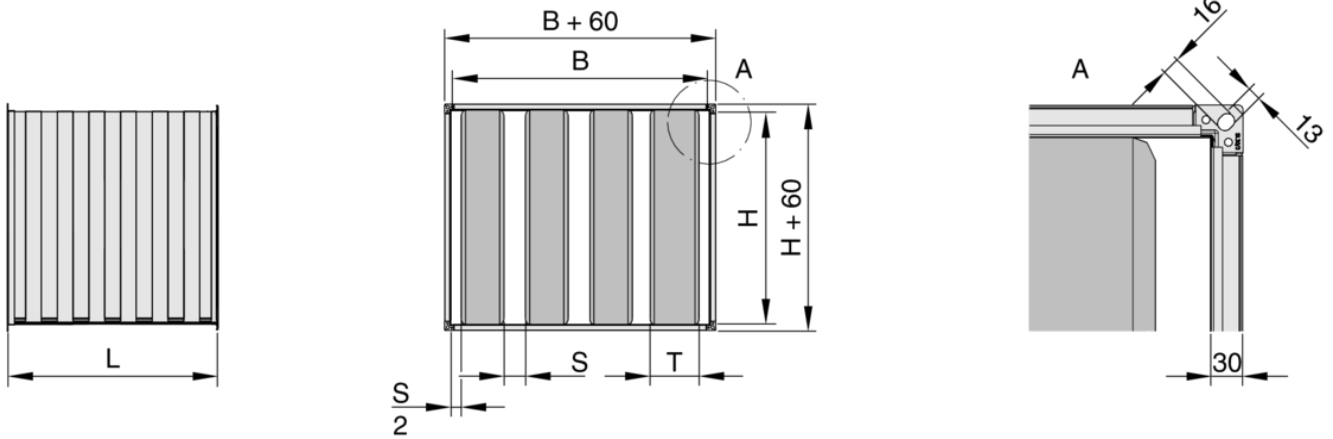
### 11 Gegenrahmen

Keine Eintragung: ohne Gegenrahmen

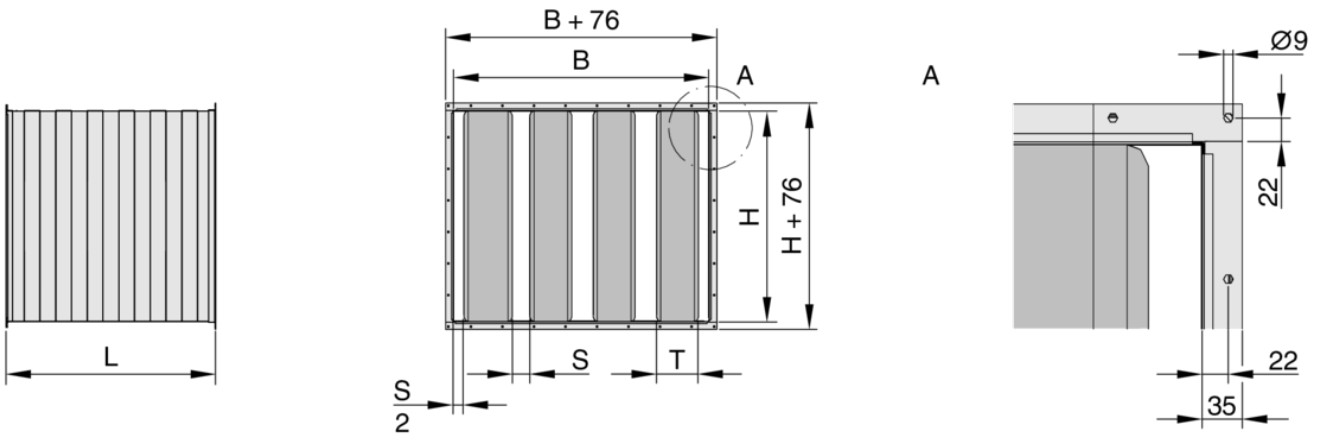
**G** mit Gegenrahmen (nur bei Winkelrahmen)

## Abmessungen

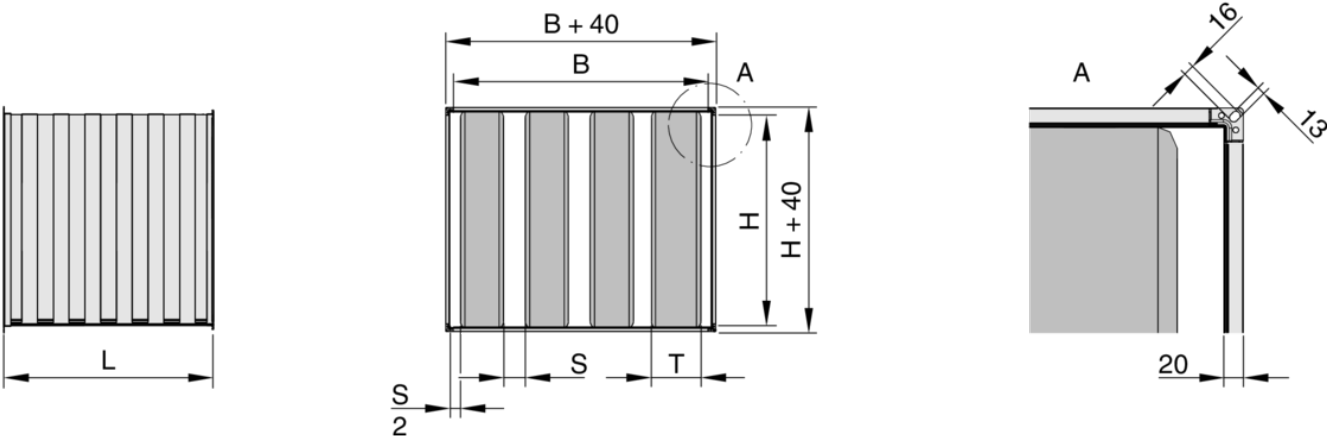
## Luftkanalprofil 30 mm (P), ungeteilte Ausführung

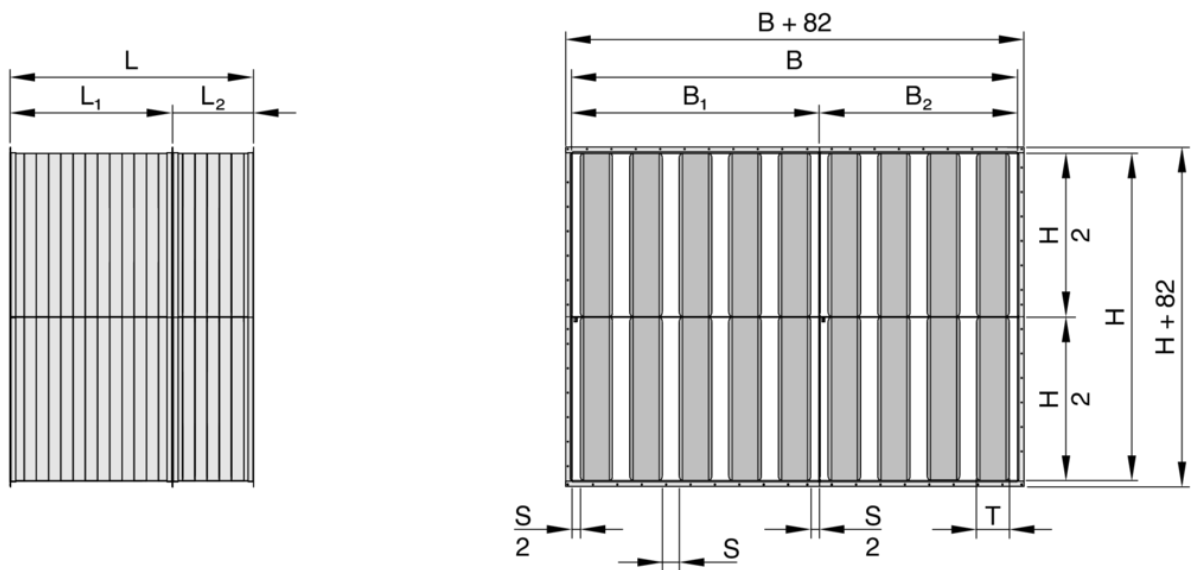


## Winkelrahmen 35 × 35 × 3 mm (W), ungeteilte Ausführung



## Luftkanalprofil 20 mm (T), ungeteilte Ausführung



**Winkelrahmen 35 × 35 × 3 mm (W), bei breiten- und höhengeteilten Ausführungen**

**Nenngrößen**

- Breite B: 200, 400, 600, 800, 1000, 1200, 1400, 1600, 1800, 2000, 2200, 2400 mm
  - Zwischenmaßreihe in Schritten von 1 mm
    - Kulissendicke 100 mm: 150 – 2399 mm
    - Kulissendicke 200 mm: 250 – 2399 mm
    - Kulissendicke 230 mm: 288 – 2399 mm
    - Kulissendicke 300 mm: 375 – 2399 mm
  - Breitengeteilte Ausführung bei Maß 2401 – 4800 mm in Schritten von 1 mm möglich
    - Gerade Kulissenanzahl: mittige Teilung
    - Ungerade Kulissenanzahl: außermittige Teilung
- Höhe H: 300, 400, 500, 600, 700, 800, 900, 1000, 1100, 1200, 1300, 1400, 1500, 1600, 1700, 1800 mm
  - Zwischenmaßreihe 150 – 1799 mm in Schritten von 1 mm
  - Höhengeteilte Ausführung bei Maß 1801 – 3600 mm in Schritten von 1 mm möglich
    - Mittige Teilung
- Länge L: 500, 750, 1000, 1250, 1500 mm
  - Zwischenmaßreihe 501 – 1499 mm in Schritten von 1 mm
- Längengeeilte Ausführung bei Maß 1501 – 3000 mm in Schritten von 1 mm möglich
  - Teil L1: 1000, 1250, 1500 mm
  - Teil L2: mindestens 501 mm und  $\leq L1$ , in Schritten von 1 mm
- Breiten- und/oder Höhentheilung, wenn  $B + H > 4200$  mm
- Spaltmaß S
  - Minimal: Kulissendicke  $T \times 0,25$ , jedoch nicht  $< 40$  mm
  - Maximal: Kulissendicke  $T \times 2$

## Gewichte

Das Gewicht eines Kulissenschalldämpfers ermittelt sich aus der Anzahl sowie Ausführung der Schalldämpferkulissen und Luftkanälen.

$$\text{Gewicht [kg]} = (\text{Kulissenanzahl} \times \text{Schalldämpferkulisse}) + \text{Luftkanal}$$

### Luftkanal mit Luftleitungsprofil (-P), L= 500

H	B								
H	400	600	800	1000	1200	1400	1600	2000	2400
300	7	8	10	12	14	16	18	21	25
600	9	11	13	14	16	18	20	23	27
900	13	15	17	19	21	23	25	29	33
1200	15	18	19	21	23	25	27	31	35
1500	18	20	22	24	26	28	29	33	37
1800	21	22	24	26	28	30	32	35	39

### Luftkanal mit Luftleitungsprofil (-P), L= 750

H	B								
H	400	600	800	1000	1200	1400	1600	2000	2400
300	9	12	15	17	20	22	25	30	36
600	13	15	18	20	23	25	28	32	38
900	17	20	23	25	28	31	33	39	44
1200	21	23	26	28	31	33	36	41	46
1500	25	28	31	33	36	39	41	47	52
1800	28	31	34	36	39	41	44	49	54

### Luftkanal mit Luftleitungsprofil (-P), L= 1000

H	B								
H	400	600	800	1000	1200	1400	1600	2000	2400
300	12	16	19	22	25	29	32	39	46
600	16	19	23	26	29	32	35	42	48
900	21	25	28	31	35	38	41	48	55
1200	27	30	34	37	40	44	47	54	61
1500	31	34	37	41	44	47	50	56	63
1800	36	40	43	46	49	53	56	63	69

### Luftkanal mit Luftleitungsprofil (-P), L= 1250

H	B								
H	400	600	800	1000	1200	1400	1600	2000	2400
300	14	17	21	25	29	33	37	45	53
600	20	23	27	31	35	39	43	51	59
900	26	30	34	38	42	45	49	57	65
1200	32	36	40	44	48	52	56	64	72
1500	38	42	46	50	54	58	62	70	78
1800	44	48	52	56	60	64	68	77	84

### Luftkanal mit Luftleitungsprofil (-P), L= 1500

H	B								
	400	600	800	1000	1200	1400	1600	2000	2400
300	16	21	26	30	35	40	44	54	63
600	23	28	32	37	42	46	51	60	70
900	30	35	39	44	49	53	58	67	76
1200	37	41	46	51	55	60	64	73	83
1500	44	48	53	57	62	66	71	80	89
1800	52	57	61	66	71	76	81	90	100

**Luftkanal mit Winkelrahmen (-W), L= 500**

H	B								
	400	600	800	1000	1200	1400	1600	2000	2400
300	10	13	16	19	22	25	28	33	39
600	14	17	20	23	26	28	31	37	43
900	20	23	26	29	32	35	38	45	50
1200	24	27	30	33	36	39	42	48	54
1500	28	31	34	37	40	43	46	52	58
1800	32	35	38	41	44	47	50	55	61

**Luftkanal mit Winkelrahmen (-W), L= 750**

H	B								
	400	600	800	1000	1200	1400	1600	2000	2400
300	13	17	20	24	28	31	35	43	50
600	18	21	25	29	32	36	39	46	54
900	24	28	32	35	39	43	46	54	61
1200	29	32	36	40	43	47	51	58	65
1500	35	39	43	46	50	54	58	65	73
1800	40	44	47	51	55	58	62	69	76

**Luftkanal mit Winkelrahmen (-W), L= 1000**

H	B								
	400	600	800	1000	1200	1400	1600	2000	2400
300	16	20	25	29	33	38	43	52	60
600	21	26	30	34	39	43	47	55	64
900	28	33	37	41	46	50	55	63	72
1200	35	40	44	49	53	58	62	71	80
1500	41	45	49	54	58	62	67	75	84
1800	48	52	57	61	65	70	74	83	91

**Luftkanal mit Winkelrahmen (-W), L= 1250**

H	B								
	400	600	800	1000	1200	1400	1600	2000	2400
300	17	22	27	32	37	42	47	57	67
600	25	30	35	40	45	50	55	65	75
900	33	38	43	48	53	58	63	73	83
1200	40	45	50	55	60	66	71	81	91
1500	48	53	58	63	68	73	78	89	99
1800	56	61	66	71	76	81	86	97	107

**Luftkanal mit Winkelrahmen (-W), L= 1500**

H	B								
	400	600	800	1000	1200	1400	1600	2000	2400
300	20	26	31	37	43	49	54	66	77
600	28	34	40	46	51	57	63	74	85
900	37	42	48	54	60	65	71	82	93
1200	45	51	57	62	68	73	79	90	102
1500	54	59	65	71	76	82	87	98	110
1800	63	69	75	81	87	93	99	110	122



**XK 100 – Glasseidengewebe (-F)**

H	L									
	500	750	1000	1250	1500	1750	2000	2250	2500	
500	3	3	4	5	6	7	8	9	9	
750	3	4	5	6	7	9	10	11	12	
1000	4	5	7	8	10	11	13	14	15	
1250	5	6	8	10	12	14	15	19	20	
1500	6	7	10	12	14	16	20	22	23	
1750	7	9	11	14	16	X	X	X	X	
2000	8	10	13	15	17	X	X	X	X	
2250	9	11	14	16	19	X	X	X	X	
2500	9	12	15	18	21	X	X	X	X	

X = geteilte Ausführung

**XK 100 – Glasseidengewebe und Streckmetall (-L)**

H	L									
	500	750	1000	1250	1500	1750	2000	2250	2500	
500	4	5	7	8	9	11	12	14	15	
750	5	7	9	11	13	15	17	19	21	
1000	7	9	11	14	18	20	22	25	27	
1250	8	11	14	18	21	24	27	32	35	
1500	9	13	17	21	24	28	34	38	41	
1750	7	9	11	14	16	X	X	X	X	
2000	8	10	13	15	17	X	X	X	X	
2250	9	11	14	16	19	X	X	X	X	
2500	9	12	15	18	21	X	X	X	X	

X = geteilte Ausführung

**XK 100 – Glasseidengewebe und Lochblech (-L-A2)**

H	L									
	500	750	1000	1250	1500	1750	2000	2250	2500	
500	4	5	7	10	12	14	16	18	20	
750	5	7	10	13	16	19	23	26	29	
1000	7	10	13	17	21	26	30	34	38	
1250	8	12	16	21	27	32	37	41	48	
1500	9	14	19	26	32	37	43	52	57	
1750	16	23	30	37	43	X	X	X	X	
2000	18	26	34	41	49	X	X	X	X	
2250	21	29	38	46	55	X	X	X	X	
2500	23	32	41	51	60	X	X	X	X	

X = geteilte Ausführung

**XK 200 – Glasseidengewebe (-F)**

H	L									
	500	750	1000	1250	1500	1750	2000	2250	2500	
500	4	6	7	9	10	12	13	15	16	
750	6	8	10	12	13	16	18	20	22	
1000	7	10	12	14	18	20	23	25	27	
1250	9	12	14	18	21	24	27	32	35	
1500	10	13	18	21	24	28	34	37	40	
1750	12	16	20	24	28	X	X	X	X	
2000	14	18	23	27	31	X	X	X	X	
2250	15	20	25	30	35	X	X	X	X	
2500	17	22	27	33	38	X	X	X	X	

X = geteilte Ausführung



**XK 200 – Glaseidengewebe und Streckmetall (-L)**

H	L								
	500	750	1000	1250	1500	1750	2000	2250	2500
500	6	8	10	12	14	16	18	20	22
750	8	10	13	16	19	22	25	28	31
1000	10	13	17	20	25	29	32	36	39
1250	12	16	20	26	30	35	39	45	50
1500	14	19	25	30	35	41	48	53	58
1750	16	23	29	35	41	X	X	X	X
2000	18	25	32	39	46	X	X	X	X
2250	21	28	36	43	51	X	X	X	X
2500	23	31	39	47	56	X	X	X	X

X = geteilte Ausführung

**XK 200 – Glaseidengewebe und Lochblech (-L-A2)**

H	L								
	500	750	1000	1250	1500	1750	2000	2250	2500
500	7	10	13	15	18	21	24	27	30
750	10	14	18	21	25	30	34	38	41
1000	13	18	22	28	34	39	44	49	54
1250	15	21	28	35	41	47	53	62	68
1500	18	25	33	41	48	56	66	73	80
1750	22	30	39	47	56	X	X	X	X
2000	24	34	44	53	63	X	X	X	X
2250	27	38	49	59	70	X	X	X	X
2500	30	42	54	66	77	X	X	X	X

X = geteilte Ausführung

**XK 230 – Glaseidengewebe (-F)**

H	L								
	500	750	1000	1250	1500	1750	2000	2250	2500
500	5	7	8	10	12	14	15	17	19
750	7	9	11	13	15	18	20	22	25
1000	8	11	14	16	20	23	26	28	31
1250	10	13	16	21	24	28	31	36	39
1500	12	15	20	24	28	32	38	42	46
1750	14	18	23	28	32	X	X	X	X
2000	16	21	26	31	36	X	X	X	X
2250	17	23	28	34	39	X	X	X	X
2500	19	25	31	37	43	X	X	X	X

X = geteilte Ausführung

**XK 230 – Glaseidengewebe und Streckmetall (-L)**

H	L								
	500	750	1000	1250	1500	1750	2000	2250	2500
500	6	8	11	13	15	18	20	22	24
750	8	11	14	18	21	24	27	30	33
1000	11	14	18	22	27	31	35	39	43
1250	13	18	22	28	33	38	43	49	54
1500	15	21	27	33	38	44	52	58	63
1750	18	25	31	38	44	X	X	X	X
2000	20	28	35	43	50	X	X	X	X
2250	23	31	39	47	55	X	X	X	X
2500	25	34	43	52	61	X	X	X	X

X = geteilte Ausführung

**XK 230 – Glaseidengewebe und Lochblech (-L-A2)**

H	L								
	500	750	1000	1250	1500	1750	2000	2250	2500
500	8	11	14	16	19	23	26	29	32
750	11	15	19	23	27	32	36	40	44
1000	14	19	24	29	36	41	47	52	57
1250	16	23	29	37	44	51	57	66	72





H	L								
	500	750	1000	1250	1500	1750	2000	2250	2500
1500	19	27	36	44	51	60	70	78	85
1750	23	32	41	51	60	X	X	X	X
2000	26	36	47	57	67	X	X	X	X
2250	29	41	52	64	75	X	X	X	X
2500	32	45	57	70	83	X	X	X	X

X = geteilte Ausführung

**XK 300 – Glasseidengewebe (-F)**

H	L								
	500	750	1000	1250	1500	1750	2000	2250	2500
500	6	8	10	13	15	17	19	21	23
750	8	11	14	17	19	23	26	28	31
1000	10	14	17	21	26	29	33	36	40
1250	13	17	21	26	30	35	39	45	50
1500	15	19	25	30	35	41	48	53	58
1750	18	23	29	35	41	X	X	X	X
2000	20	26	33	39	46	X	X	X	X
2250	22	29	36	43	50	X	X	X	X
2500	24	32	40	47	55	X	X	X	X

X = geteilte Ausführung

**XK 300 – Glasseidengewebe und Streckmetall (-L)**

H	L								
	500	750	1000	1250	1500	1750	2000	2250	2500
500	7	10	13	15	18	21	24	27	29
750	10	14	17	21	25	29	33	36	40
1000	13	17	22	27	33	37	42	47	51
1250	15	21	27	33	39	45	51	59	64
1500	18	25	32	39	46	53	62	69	75
1750	22	30	37	45	53	X	X	X	X
2000	24	33	42	51	60	X	X	X	X
2250	27	37	47	57	66	X	X	X	X
2500	30	41	51	62	73	X	X	X	X

X = geteilte Ausführung

**XK 300 – Glasseidengewebe und Lochblech (-L-A2)**

H	L								
	500	750	1000	1250	1500	1750	2000	2250	2500
500	9	12	16	19	23	26	30	33	37
750	12	17	22	27	31	37	41	46	51
1000	16	22	28	34	41	48	54	60	66
1250	19	27	34	42	50	58	65	75	82
1500	23	31	41	50	59	68	80	89	97
1750	27	37	48	58	68	X	X	X	X
2000	30	42	54	65	77	X	X	X	X
2250	34	47	60	73	86	X	X	X	X
2500	37	52	66	80	95	X	X	X	X

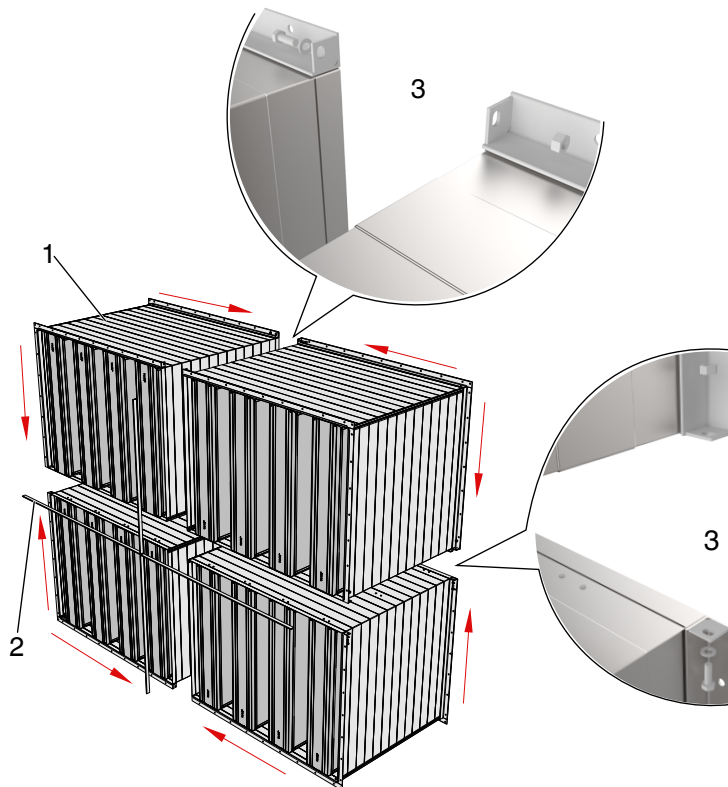
X = geteilte Ausführung

## Einbaudetails

### Einbau und Inbetriebnahme

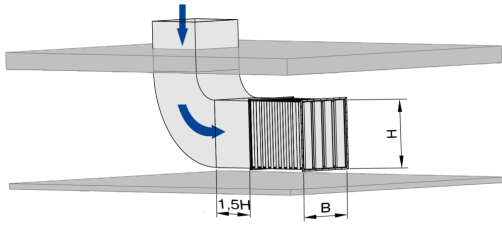
- Montageanleitung und anerkannte Regeln der Technik beachten, um angegebene Leistungsdaten zu erreichen
- Bis Höhe H = 1200 mm und Länge L = 1500 mm sowie maximal 40 kg beliebige Einbaulage, jedoch Einbau der Kulissen stehend empfohlen
- Ab Höhe H = 1201 mm Kulissen nur stehend einbauen
- Die Länge (L) von Schalldämpferkulissen und Kulissenschalldämpfern bezieht sich grundsätzlich auf die Luftrichtung, daher insbesondere bei senkrechter Luftführung die Definition von Breite, Höhe und Länge beachten
- Eine turbulente Luftströmung an Schalldämpferkulissen kann zu Beschädigungen an den Schalldämpferkulissen führen
  - Eine gerade Anströmstrecke in Luftrichtung ist vor dem Schalldämpfer vorzusehen
  - Die minimal empfohlene Anströmstrecke berechnet sich je nach Umlenkung, Querschnittsveränderung und Kulissenanordnung
- Einbau in Luftleitungen außerhalb geschlossener Räume nur mit ausreichendem Wetterschutz

### Schematische Darstellung breiten- und höhengeteilter Schalldämpfer



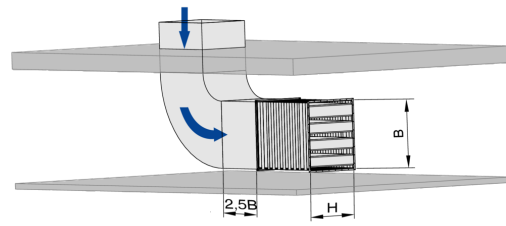
- 1 Schalldämpfer breiten- und höhengeteilt
- 2 Dichtprofil
- 3 Schraubverbindung

**Anströmbedingungen nach Formstücken, vertikal angeströmt, Kulissen stehend**



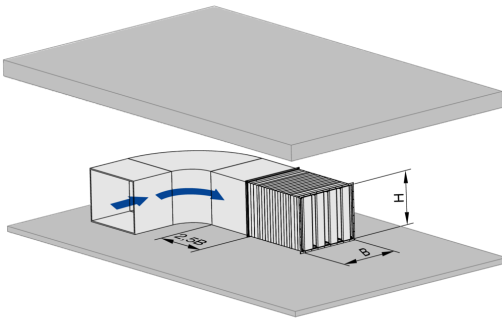
B Breite des Schalldämpfers  
H Höhe des Schalldämpfers und der Kulissen

**Anströmbedingungen nach Formstücken, vertikal angeströmt, Kulissen liegend**



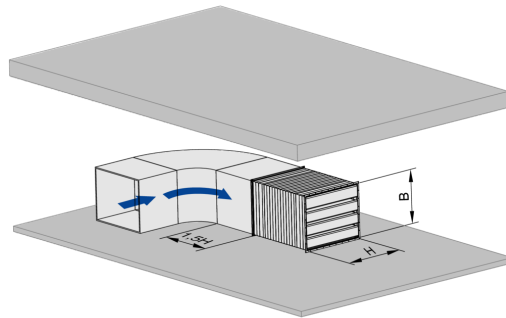
B Breite des Schalldämpfers  
H Höhe des Schalldämpfers und der Kulissen  
Nur Kulissen bis Kulissenhöhe 1200 mm liegend einbauen

**Anströmbedingungen nach Formstücken, horizontal angeströmt, Kulissen stehend**



B Breite des Schalldämpfers  
H Höhe des Schalldämpfers und der Kulissen

**Anströmbedingungen nach Formstücken, horizontal angeströmt, Kulissen liegend**



B Breite des Schalldämpfers  
H Höhe des Schalldämpfers und der Kulissen  
Nur Kulissen bis Kulissenhöhe 1200 mm liegend einbauen

## Legende

**L** [mm]

Schalldämpferlänge einschließlich Anschlussstutzen (immer in Luftrichtung)

**L<sub>1</sub>** [mm]

Schalldämpferlänge Teil 1 bei längengeteilten Kulissenschalldämpfern

**L<sub>2</sub>** [mm]

Schalldämpferlänge Teil 2 bei längengeteilten Kulissenschalldämpfern

**B** [mm]

Schalldämpferbreite und Breite der Luftleitung

**B<sub>1</sub>** [mm]

Schalldämpferbreite Teil 1 bei breitengeteilten Kulissenschalldämpfern

**B<sub>2</sub>** [mm]

Schalldämpferbreite Teil 2 bei breitengeteilten Kulissenschalldämpfern

**H** [mm]

Schalldämpferhöhe und Höhe der Luftleitung (Kulissen stehend)

**T** [mm]

Kulissendicke

**S** [mm]

Kulissenspalt

**m** [kg]

Gerätgewicht (Masse)

**f<sub>m</sub>** [Hz]

Mittenfrequenz des Oktavbandes

**D<sub>e</sub>** [dB]

Einfügungsdämpfung

**q<sub>v</sub>** [m<sup>3</sup>/h]; [l/s]

Volumenstrom

**Δp<sub>t</sub>** [Pa]

Druckdifferenz total

**v<sub>s</sub>** [m/s]

Luftgeschwindigkeit

**Längenangaben**

Für alle Längenangaben ohne abgebildete Maßeinheit gilt grundsätzlich die Einheit Millimeter [mm].

**Messdaten**

Alle Schalleistungen basieren auf 1 pW. Alle Daten wurden im TROX-Labor nach DIN EN ISO 7235 ermittelt. Zwischen angegebenen Werten darf linear interpoliert werden. Labormesswerte oberhalb 50 dB sind praxisgerecht mit 50 dB angegeben.