



# TH-WLB-B

## ZUL- und ABL-Einheiten

Vor Beginn aller Arbeiten Anleitung lesen!

**Version 2.0**  
**21.10.2019**

**TROX**<sup>®</sup> **TECHNIK**  
The art of handling air



**TROX HESCO Schweiz AG**

Walderstrasse 125

Postfach 455

CH-8630 Rüti ZH

Telefon +41 55 250 71 11

Telefax +41 55 250 73 10

[info@troxhesco.ch](mailto:info@troxhesco.ch)

[www.troxhesco.ch](http://www.troxhesco.ch)

**Originaldokument**

**L-09-1-52d, CH/de**

**01.06.2018**

© 2018

### Informationen zur Montageanleitung

Diese Montageanleitung ermöglicht den korrekten Einbau sowie den sicheren und effizienten Umgang mit dem im folgendem beschriebenen TROX HESCO-Produkt:

Die Montageanleitung wendet sich an Montagefirmen, Haustechniker, technisches Personal oder unterwiesene Personen sowie an Fachkräfte des Elektro- und Klimahandwerks.

Das Personal muss diese Anleitung vor Beginn aller Arbeiten sorgfältig durchgelesen und verstanden haben. Grundvoraussetzung für sicheres Arbeiten ist die Einhaltung aller angegebenen Sicherheitshinweise und Handlungsanweisungen in dieser Anleitung.

Darüber hinaus gelten die örtlichen Arbeitsschutzvorschriften und allgemeinen Sicherheitsbestimmungen.

Bei der Anlagenübergabe ist die Anleitung an den Anlagenbetreiber zu übergeben. Der Anlagenbetreiber hat die Anleitung der Anlagendokumentation beizufügen. Die Anleitung muss für das Personal jederzeit zugänglich aufbewahrt werden.

Abbildungen in dieser Anleitung dienen dem grundsätzlichen Verständnis und können von der tatsächlichen Ausführung abweichen.

### Urheberschutz

Diese Dokumentation, einschließlich aller Abbildungen, ist urheberrechtlich geschützt und ausschließlich zur Verwendung mit dem Produkt bestimmt.

Jede Verwendung außerhalb der Grenzen des Urheberrechtsgesetzes ist ohne unsere Zustimmung unzulässig und verpflichtet zu Schadensersatz.

Dies gilt insbesondere für:

- Veröffentlichung
- Vervielfältigung
- Übersetzung
- Mikroverfilmung
- Einspeicherung und Bearbeitung in elektronischen Systemen

### Technischer Service von TROX HESCO Schweiz AG

Zur schnellen und effektiven Bearbeitung sind folgende Informationen bereitzuhalten:

- Produktbezeichnung
- TROX HESCO-Auftrags- und Positionsnummer
- Lieferdatum
- Kurzbeschreibung der Störung oder der Rückfrage

Online	<a href="http://www.troxhesco.ch">www.troxhesco.ch</a>
Telefon	+41 55 250 71 11

### Haftungsbeschränkung

Alle Angaben und Hinweise in dieser Anleitung wurden unter Berücksichtigung der geltenden Normen und Vorschriften, des Stands der Technik sowie unserer langjährigen Erkenntnisse und Erfahrungen zusammengestellt.

Der Hersteller übernimmt keine Haftung für Schäden auf Grund

- Nichtbeachtung der Anleitung
- Nichtbestimmungsgemäßer Verwendung
- Einsatz von nicht ausgebildetem Personal
- Eigenmächtiger Umbauten
- Technischer Veränderungen
- Verwendung nicht zugelassener Ersatzteile

Der tatsächliche Lieferumfang kann bei Sonderausführungen, der Inanspruchnahme zusätzlicher Bestelloptionen oder auf Grund neuester technischer Änderungen von den hier beschriebenen Erläuterungen und Darstellungen abweichen.

Es gelten die im Liefervertrag vereinbarten Verpflichtungen, die allgemeinen Geschäftsbedingungen sowie die Lieferbedingungen des Herstellers und die zum Zeitpunkt des Vertragsabschlusses gültigen gesetzlichen Regelungen.

Technische Änderungen im Rahmen der Verbesserung der Gebrauchseigenschaften und der Weiterentwicklung behalten wir uns vor.

### Mangelhaftungsgarantie

Die Bestimmungen der Mangelhaftungsgarantie sind in den Allgemeinen Geschäftsbedingungen (Pkt. 11 - 16) der TROX HESCO Schweiz AG beschrieben.

Die Allgemeinen Geschäftsbedingungen der TROX HESCO Schweiz AG befinden sich im Internet unter [www.troxhesco.ch](http://www.troxhesco.ch).

## Sicherheitshinweise

Folgende Sicherheitshinweise sind für alle Arbeitsschritte zu beachten:



### GEFAHR!

Diese Kombination aus Symbol und Signalwort weist auf eine unmittelbar gefährliche Situation hin, die zum Tod oder zu schweren Verletzungen führt, wenn sie nicht gemieden wird.



### WARNUNG!

Diese Kombination aus Symbol und Signalwort weist auf eine möglicherweise gefährliche Situation hin, die zum Tod oder zu schweren Verletzungen führen kann, wenn sie nicht gemieden wird.



### VORSICHT!

Diese Kombination aus Symbol und Signalwort weist auf eine möglicherweise gefährliche Situation hin, die zu geringfügigen oder leichten Verletzungen führen kann, wenn sie nicht gemieden wird.

Die folgenden Hinweise sind auf Positionsebene in der Anleitung und dienen der Unversehrtheit von Produkt und Umwelt:



### HINWEIS!

Diese Kombination aus Symbol und Signalwort weist auf eine möglicherweise gefährliche Situation hin, die zu Sachschäden führen kann, wenn sie nicht gemieden wird.



### UMWELTSCHUTZ!

Diese Kombination aus Symbol und Signalwort weist auf mögliche Gefahren für die Umwelt hin.

## Tipps und Empfehlungen



*Dieses Symbol hebt nützliche Tipps und Empfehlungen sowie Informationen für einen effizienten und störungsfreien Betrieb hervor.*

<b>1 Sicherheit und bestimmungsgemäße</b>	
<b>Verwendung</b> .....	<b>6</b>
1.1 Normen und Richtlinien .....	6
1.2 Instandsetzung und Ersatzteile .....	6
1.3 Hinweise zum Umweltschutz / Entsorgung .....	6
1.4 Personalqualifikation .....	6
1.4.1 Fachpersonal.....	6
1.5 Persönliche Schutzausrüstung .....	6
<b>2 Transport, Lagerung und Verpackung</b> .....	<b>7</b>
2.1 Prüfung der Lieferung.....	7
2.2 Transportieren auf der Baustelle .....	7
2.3 Lagerung .....	7
2.4 Verpackung .....	7
<b>3 Produktbeschreibung</b> .....	<b>8</b>
3.1 Einheit für Handverstellung einsetzen.....	8
3.2 Magnethöhe einstellen .....	8
3.3 Luftmenge einstellen .....	9
3.4 Melamin-Klötze einsetzen .....	10
3.5 Servicedeckel montieren .....	10
3.6 Sitz des Servicedeckels prüfen .....	11
<b>4 Instandhaltung</b> .....	<b>11</b>
4.1 Wartung und Reinigung.....	11

## 1 Sicherheit und bestimmungsgemässe Verwendung



### VORSICHT!

Verletzungsgefahr an scharfen Kanten, Graten, spitzen Ecken und dünnwandigen Blechteilen!

- Bei allen Arbeiten vorsichtig vorgehen.
- Schutzhandschuhe, Sicherheitsschuhe und Schutzhelm tragen.



### WARNUNG!

Gefahr durch Fehlgebrauch! Fehlgebrauch des Produktes kann zu gefährlichen Situationen führen.

Das Produkt darf nicht eingesetzt werden:

- in Ex-Bereichen.
- im Freien ohne ausreichenden Schutz gegen Witterungseinflüsse.
- in Atmosphären, die planmässig oder ausserplanmässig aufgrund chemischer Reaktionen eine schädigende und/oder Korrosion verursachende Wirkung auf das Produkt ausüben.



### WARNUNG!

Verletzungsgefahr bei unzureichender Qualifikation!

Unsachgemässer Umgang kann zu erheblichen Personen- und Sachschäden führen.

- Alle Tätigkeiten nur durch dafür qualifiziertes Personal in der Gebäudetechnik-Branche durchführen lassen.



### VORSICHT!

Beschädigung des Produktes durch unsachgemässe Behandlung! Gerät vor Inbetriebnahme auf Schäden und Verunreinigung prüfen und beheben!

Unsachgemässer Umgang kann zu erheblichen Sachschäden am Produkt führen.

- Keine säurehaltigen oder scheuernden Reinigungsmittel verwenden.
- Klebstoffe von Klebebändern können Farbschäden verursachen.
- Unverhältnismässige Feuchtigkeit kann zu Farbschäden und Korrosion führen.
- Nur ausdrücklich spezifizierte Reinigungsmittel, Fette und Öle benutzen.

### 1.1 Normen und Richtlinien

Bei sämtlichen Arbeiten sind u.a. folgende Vorschriften und Richtlinien zu beachten

- Produktsicherheitsgesetz (PrSG)
- EKAS-Vorschriften

Darüber hinaus gelten die örtlichen Unfallverhütungsvorschriften und allgemeine Sicherheitsbestimmungen für den Anwendungsbereich.

### 1.2 Instandsetzung und Ersatzteile

Zur Aufrechterhaltung der Funktion dürfen zur Instandsetzung nur Original TROX HESCO Schweiz AG Ersatzteile verwendet werden.

### 1.3 Hinweise zum Umweltschutz / Entsorgung

Zum Schutz der Umwelt, bitte die folgenden Punkte beachten:

- Die Verpackung ist umweltgerecht zu entsorgen.
- Die TH-WLB-B ist nach seiner endgültigen Ausserbetriebnahme durch eine autorisierte Stelle fachgerecht zu entsorgen.

### 1.4 Personalqualifikation

#### 1.4.1 Fachpersonal

Fachpersonal ist aufgrund seiner fachlichen Ausbildung, Kenntnisse und Erfahrung sowie Kenntnis der einschlägigen Bestimmungen in der Lage, die ihm übertragenen Arbeiten auszuführen und mögliche Gefahren selbstständig zu erkennen und zu vermeiden.

### 1.5 Persönliche Schutzausrüstung

Bei der Arbeit ist das Tragen von persönlicher Schutzausrüstung erforderlich, um die Gesundheitsgefahr zu minimieren.



### INDUSTRIESCHUTZHELM

Die für die jeweiligen Arbeiten notwendige Schutzausrüstung während der Arbeit stets tragen. Industrieschutzhelme schützen den Kopf gegen herabfallende Gegenstände, pendelnde Lasten und Anstossen an feststehende Gegenstände.



### SCHUTZHANDSCHUHE

Schutzhandschuhe dienen zum Schutz der Hände vor Reibung, Abschürfung, Einstichen oder tieferen Verletzungen sowie vor Berührungen mit heissen Oberflächen.



### SICHERHEITSSCHUHE

Sicherheitsschuhe schützen die Füße vor Quetschungen, herabfallenden Teilen und Ausgleiten auf rutschigem Untergrund.

## 2 Transport, Lagerung und Verpackung

### 2.1 Prüfung der Lieferung

Nach der Anlieferung die Verpackung vorsichtig entfernen und das Gerät auf Transportschäden und auf Vollständigkeit kontrollieren. Bei Transportschäden und unvollständiger Lieferung sofort den Spediteur und den Lieferanten informieren. Zum Schutz vor Staub und Verschmutzung die Verpackung nach der Prüfung wieder anbringen.



### BEFESTIGUNGS- UND MONTAGEMATERIAL

*Befestigungs- und Montagematerialien sind, soweit nicht anders angegeben, kein Bestandteil der Lieferung und müssen bauseits, abgestimmt auf die jeweilige Einbausituation beigelegt werden.*

### 2.2 Transportieren auf der Baustelle

Beim Transport folgende Punkte beachten:

- Beim Abladen der Anlieferung sowie beim Transport auf der Baustelle vorsichtig vorgehen und die Symbole und Hinweise auf der Verpackung beachten.
- Geräte möglichst bis zum Einbauort in der Versandverpackung transportieren.
- Zum Transport ausschliesslich Hebe- und Transportmittel mit ausreichender Traglast verwenden.
- Beim Transport die Ladung gegen Kippen und Herabfallen sichern.
- Unhandliche Geräte mit mindestens zwei Personen transportieren, um Verletzungen und Beschädigungen zu vermeiden.

### 2.3 Lagerung

Zur Lagerung folgende Punkte berücksichtigen:

- Nur in Originalverpackung lagern.
- Vor der Witterung schützen.
- Vor Feuchtigkeit, Staub und Verschmutzung schützen.
- Lagertemperatur: -10°C bis +40°C. Relative Luftfeuchtigkeit: maximal 95%, nicht kondensierend.

### 2.4 Verpackung

Verpackungsmaterial nach dem Auspacken fachgerecht entsorgen.

### Bestimmungsgemässe Verwendung

TROX HESCO Wohnungslüftungs-Box Beton sind nach dem Stand der Technik und den anerkannten sicherheitstechnischen Regeln gebaut. Dennoch können bei unsachgemässer oder nicht bestimmungsgemässer Verwendung Gefahren für Leib und Leben des Benutzers oder Dritten bzw. Beeinträchtigung der Geräte und anderer Sachwerte entstehen.

Die Wohnungslüftungs-Box Beton der Typenreihe TH-WLB-B ist zur Belüftung und Entlüftung von Räumen konzipiert. Eine andere oder darüber hinaus gehende Verwendung gilt als nicht bestimmungsgemäss! Für hieraus resultierende Schäden haftet der Hersteller/Lieferant nicht. Das Risiko trägt alleine der Betreiber.

Für die Planung und Ausführung sollte auf folgende Punkte besonders geachtet werden:

- Die Geräte ersetzen keine Vollklimaanlage mit vier thermodynamischen Luftzustandsänderungen.
- Andere Versorgungsmedien, als die in dieser Montageanleitung beschrieben, sind nicht zulässig.
- Die Zugänglichkeit der Geräte zu Wartungszwecken ist zu gewährleisten.

Zur bestimmungsgemässen Verwendung gehört auch das Beachten der Dokumentation.

Wichtig: Zuluft (ZUL)-Einheit in ZUL-Box und Abluft (ABL)-Einheit in ABL-Box einsetzen (Etiketten beachten).

## 3 Produktbeschreibung

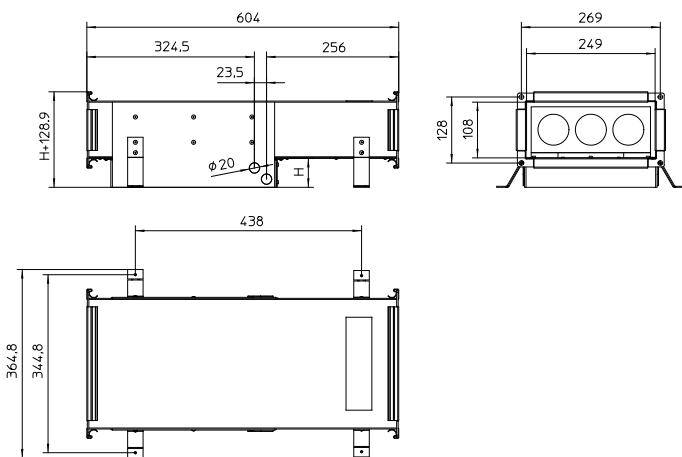
### 3.1 Kurzbeschreibung

Die TROX HESCO Wohnungslüftungs-Box Beton Typ TH-WLB-B ist eine kompakte Lüftungseinheit, mit der zentral aufbereitete Luft in jeder Wohnung bedarfsgerecht verteilt wird. Integrierte Zu- und Abluftregler mit nachgeschalteter Gleichrichtereinheit realisieren in jeder Wohnzone die gewünschten Volumenströme und reduzieren darüber hinaus den Lärmpegel.

Das einfache Bedienkonzept bietet grundsätzlich drei Taster für drei Betriebsstufen <MIN>, <MID> und <MAX>. Optional sind weitere Taster für die Funktionen <AUTO> und/oder <ZU> erhältlich.

Die TH-WLB-B ist mit ModBus ausgerüstet. Für eine Einbindung in übergeordnete BUS-Systeme ist eine optionale ModBus-Schnittstelle erhältlich.

### 3.2 Abmessung



### 3.3 Volumenstromeinheit

- Zur Regelung von Volumenströmen von 20-130 m<sup>3</sup>/h
- Max. Druckverlust über Wohnungslüftungsbox: 100 PA
- Einspeisung 230V ZUL / ABL und Raumbediengerät werden mit 24V DC von ZUL versorgt
- Geräte müssen von Verschmutzung geschützt werden
- Geräte müssen in trockener Umgebung verbaut werden

## 4 Technische Daten

Die kompletten Technischen Daten sind in der WLB-B Produktbrochure ersichtlich.

## 5 Montage

### 5.1 Allgemeine Sicherheitshinweise

Die folgenden Hinweise dienen sowohl der persönlichen Sicherheit des Bedienpersonals, als auch der Sicherheit der beschriebenen Produkte, sowie daran angeschlossener Geräte.

- Versorgungsspannung vor Montage- oder Demontagearbeiten trennen.
- Übereinstimmung der Netzspannung des Gerätes mit der örtlichen Netzspannung kontrollieren.
- Die elektrischen Anschlüsse müssen abgedeckt sein.
- Schutzleiterverbindungen nach Montage auf einwandfreie Funktion prüfen.

Die im spezifischen Einsatzfall geltenden Unfallverhütungs- und Sicherheitsvorschriften sind zu beachten.

### 5.2 Vorbereitung der Montage

Verletzungsgefahr durch Netzspannung!  
Verletzungsgefahr an Kanten und Graten.  
Transport und die Montage nur mit Handschuhen vornehmen.

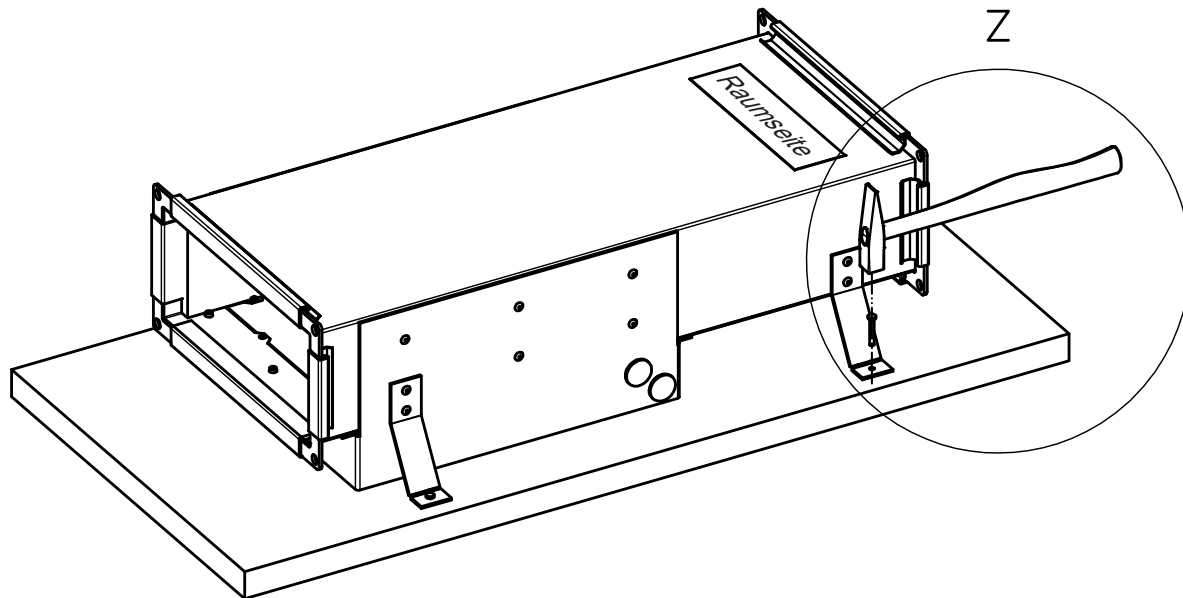


- Die Befestigungen nur mit dem Eigengewicht der Wohnungslüftungs-Box Beton belasten.
- Vor Erstinbetriebnahme das Geräteinnere von Staub und Schmutz reinigen.
- Öffnungsquerschnitte der Aussenluft/Fortluft und Zu- und Abluft auf Funktionalität prüfen.

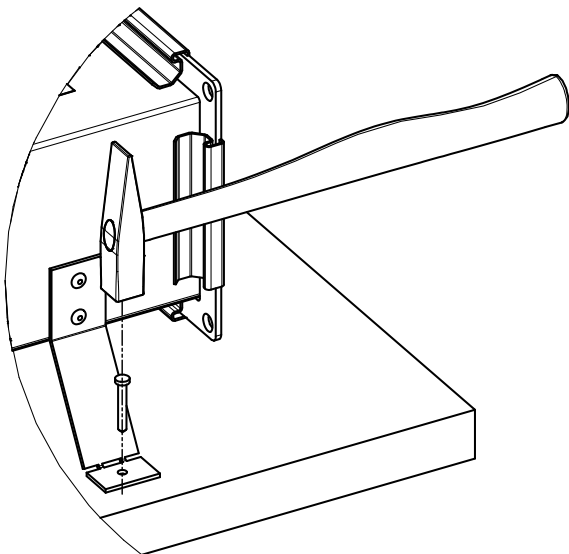
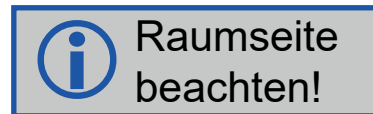


### 5.3 Montage

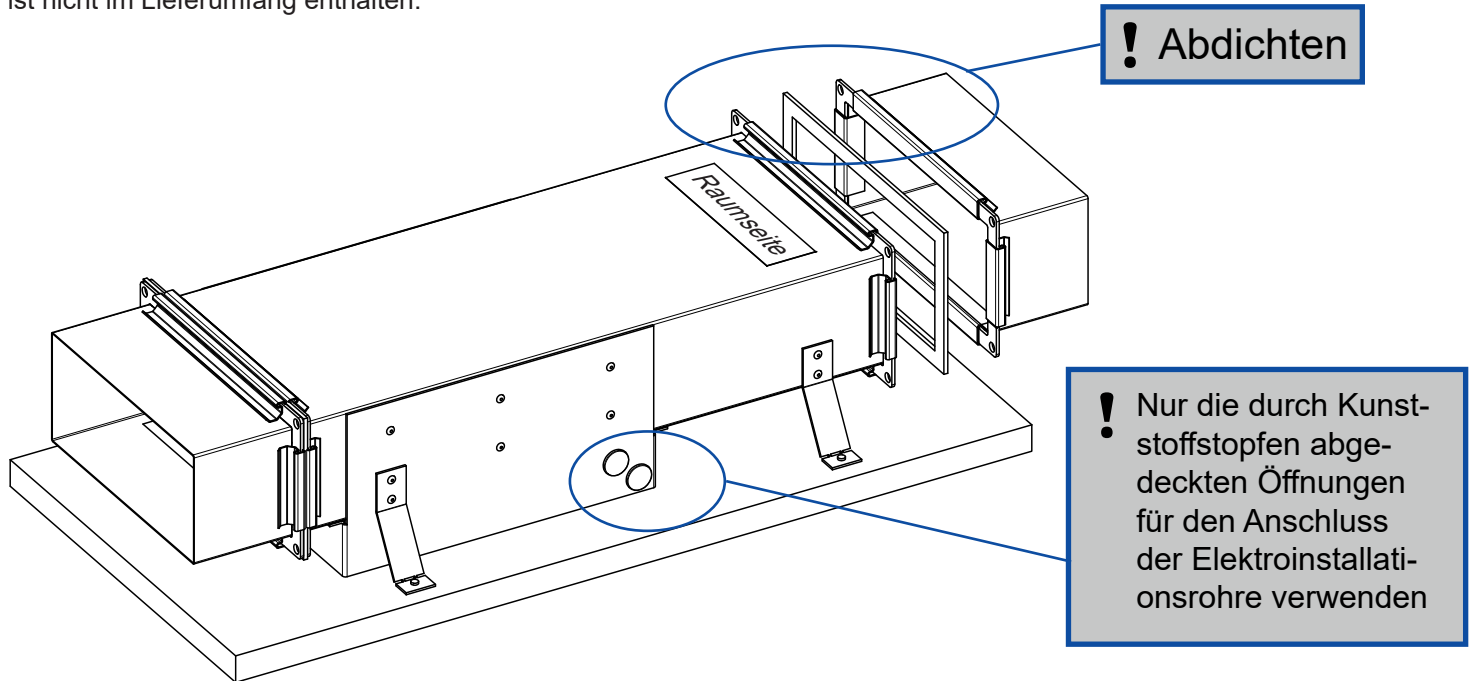
1. TH-WLB-B Box auf Schalung befestigen. Montagema-  
terial ist nicht im Lieferumfang enthalten.



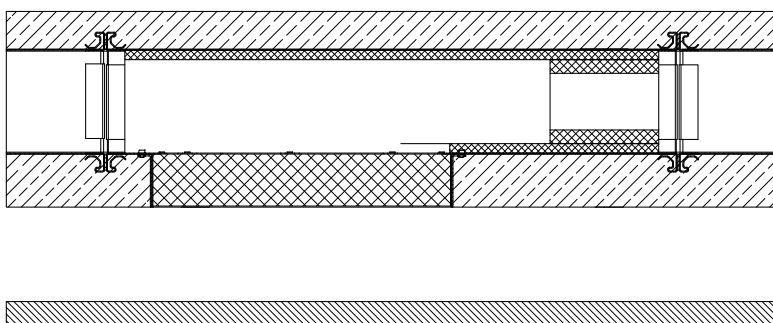
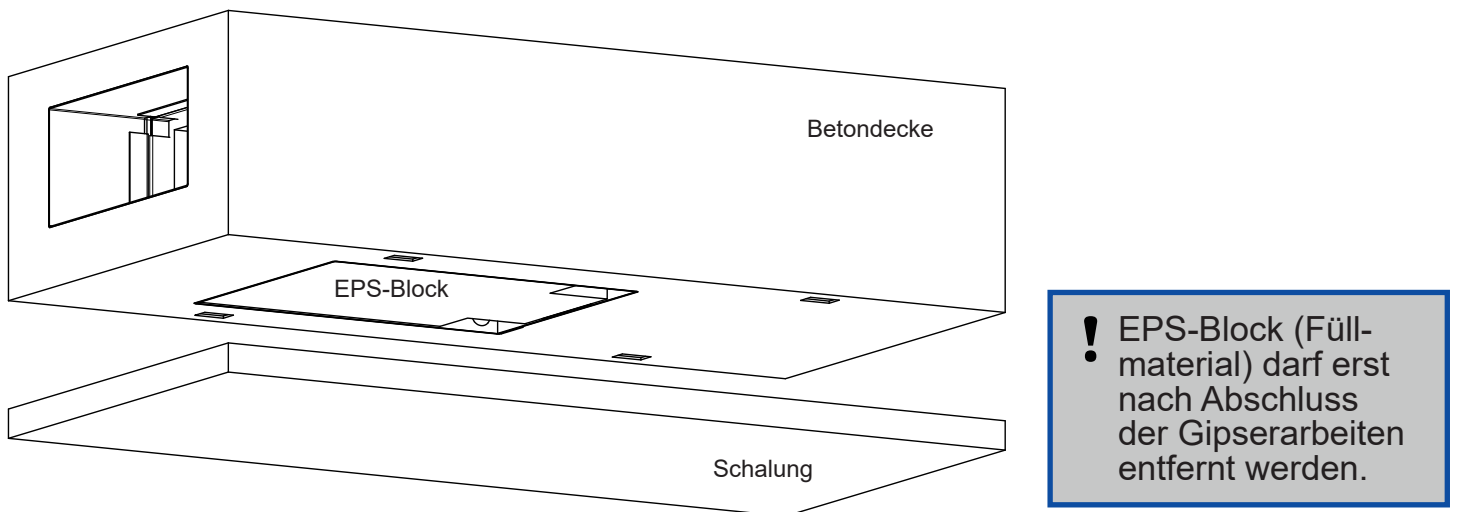
Z



2. Anschluss Luftkanäle mit 20 mm Standard Kanalfansch 250x110 mm (BxH). Der Kanalfansch für den bauseitigen Luftkanal mit Montagematerial und Dichtung ist nicht im Lieferumfang enthalten.

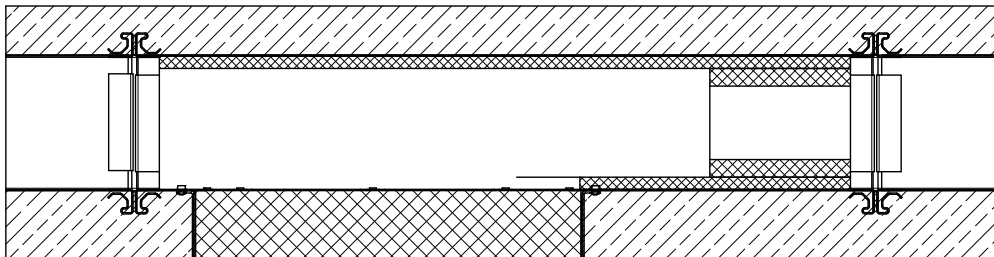
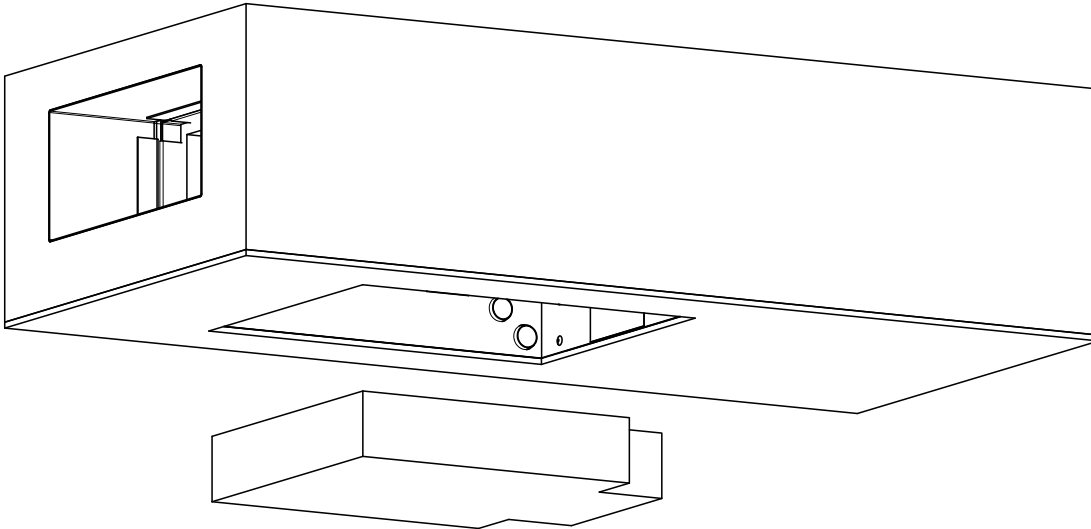


3. Schalung entfernen. Montagefuss mit Nagel kann herausgebrochen werden (Sollbruchstelle).



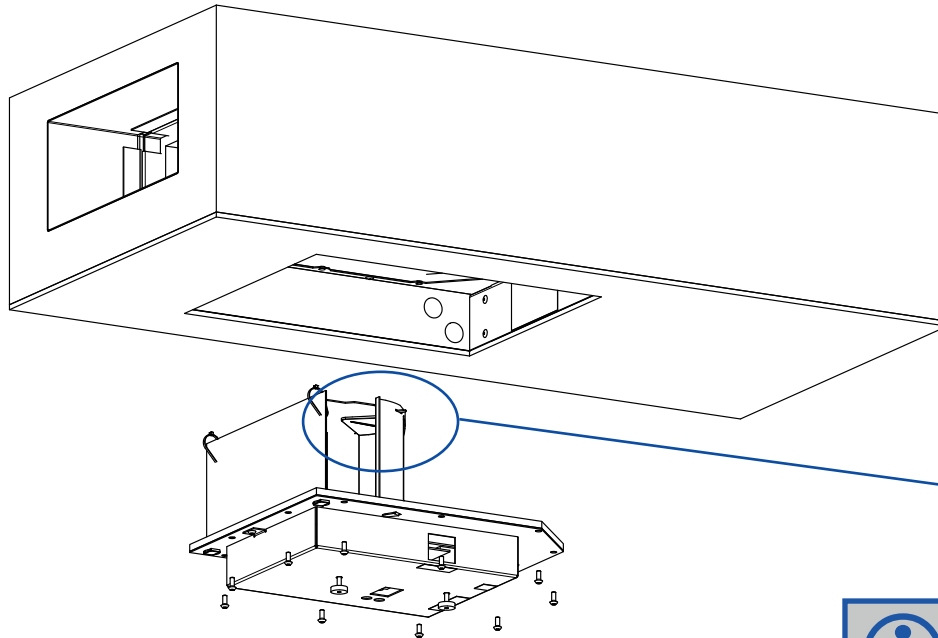
## Nach den Gipserarbeiten:

4. EPS-Block (Füllmaterial) entfernen.



! Vor dem nächsten Schritt reinigen und Rückstände entfernen.

5. Einheit für Volumenstromregelung einsetzen und mit max. 1.5 Nm festschrauben (10 Stk. Linsen-Kopfschrauben M4x10 mm T20 im Lieferumfang enthalten).



! Einheit nicht an Kunststoffschieber hochheben.



Wichtig: ZUL-Volumenstromregleinheit in ZUL-Box und ABL- Volumenstromregleinheit in ABL-Box einsetzen (Etiketten beachten).

## 6. Elektrische Installation



### GEFAHR!

**Stromschlag beim Berühren spannungsführender Teile. Elektrische Ausrüstungen stehen unter gefährlicher elektrischer Spannung. Nichtbeachtung kann Tod, schwere Körperschäden oder Sachschaden verursachen!**

- An den elektrischen Komponenten dürfen nur Elektrofachkräfte arbeiten.
- Vor Arbeiten an der Elektrik die Versorgungsspannung ausschalten.

### Verdrahtungshinweise / Elektrischer Anschluss



Verletzungsgefahr durch Netzspannung!  
Verletzungsgefahr an Kanten und Graten.  
Transport und die Montage nur mit Handschuhen vornehmen.

Die Wohnungslüftungs-Box ist bauseits fachgerecht zu verdrahten. Die lose mitgelieferte Taster Einheit (oder Touch Screen) ist gemäss entsprechendem Elektroschema bauseits zu verdrahten.

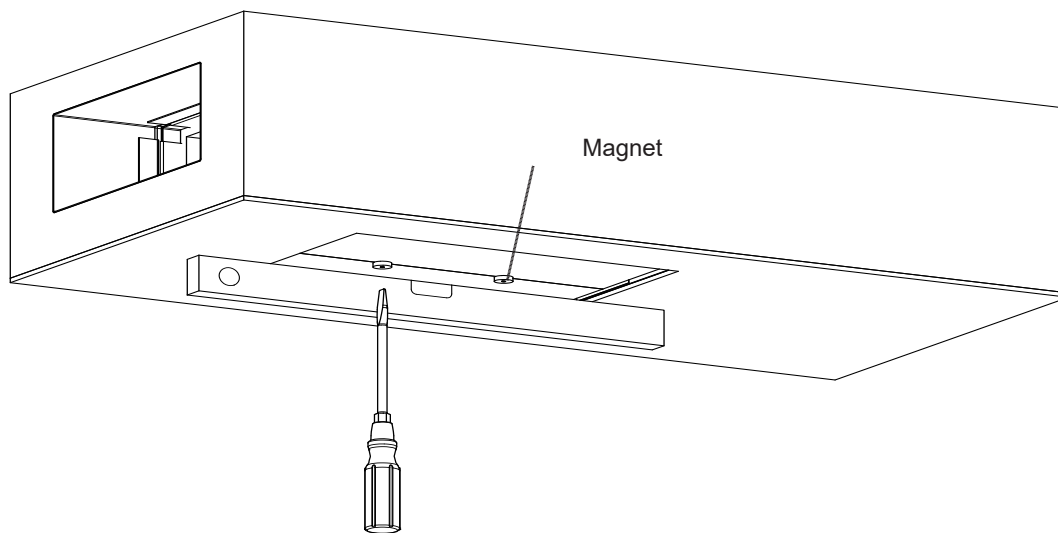
Bei Arbeiten an elektrotechnischen Komponenten muss das Gerät stromlos gemacht werden. Anpassungen an der elektrischen Installation muss von fachlich geschultem Personal durchgeführt werden.

### Elektroschema

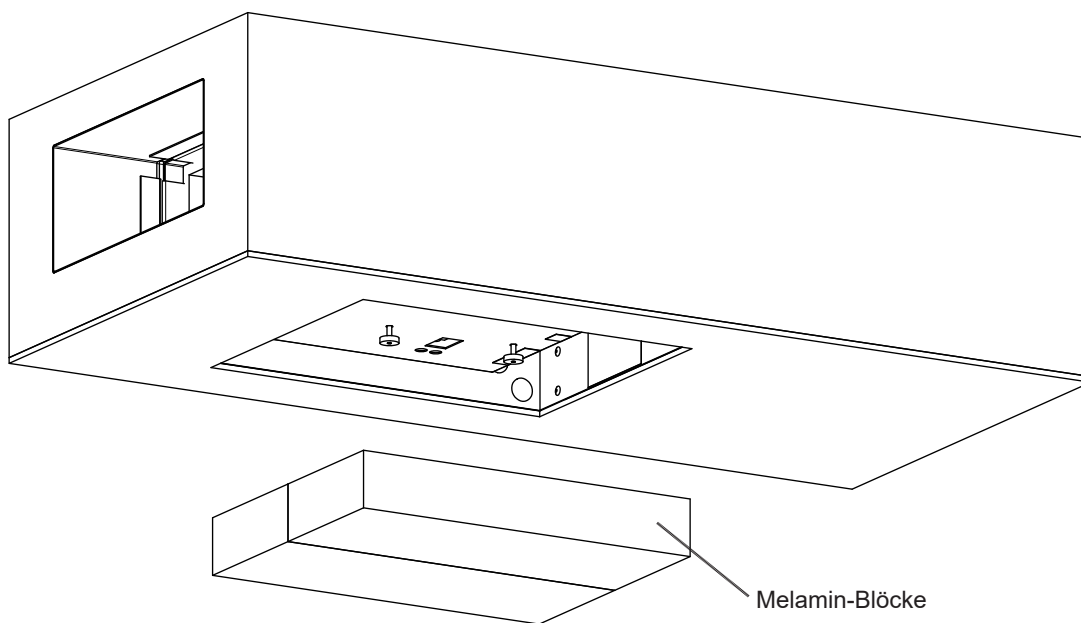
Die Verdrahtungsschemata entnehmen Sie bitte dem Dokument


„Elektro-Schemata TH-WLB-B“ auf unserer Webseite.  
[www.troxhesco.ch](http://www.troxhesco.ch)

7. Magnethöhe einstellen.

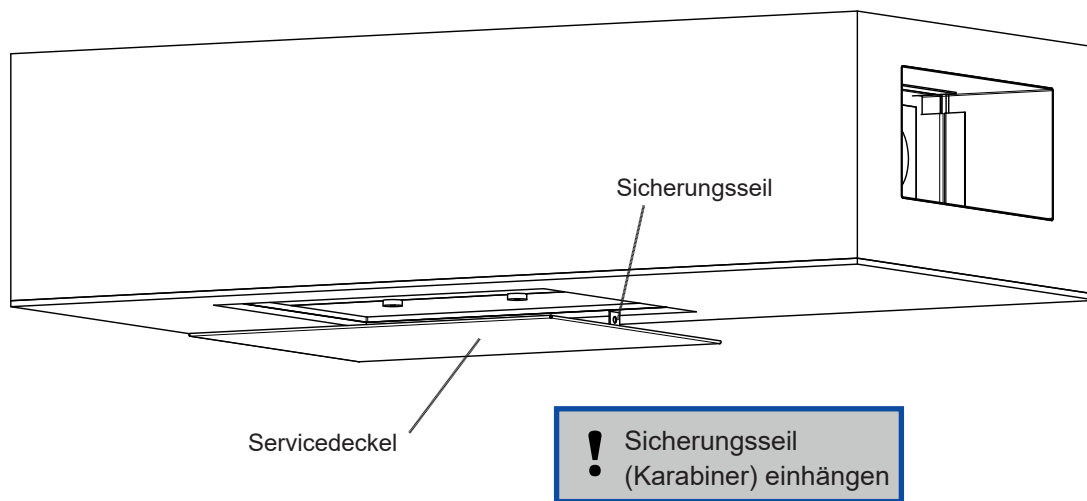


8. Melamin-Blöcke einsetzen (im Lieferumfang enthalten). Magnete müssen frei liegen.

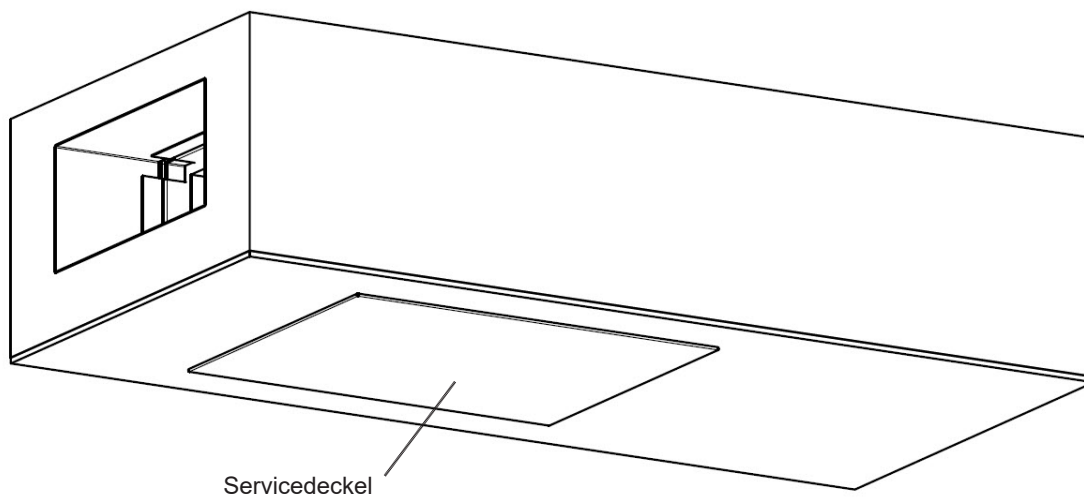


 Eventuell Kabelaussparung  
bauseits anpassen

9. Servicedeckel montieren.



10. Sitz des Servicedeckels prüfen.



# Montageanleitung Wohnungslüftungs-Box Beton

## 7. Erstinbetriebnahme

Vor Inbetriebnahme folgende Punkte prüfen:

- Gerät auf Verunreinigung untersuchen und reinigen.
- Alle Schutzfolien entfernen.
- Nach erfolgter Verdrahtung des Gerätes, Servicedeckel wieder einsetzen und sichern.
- Lüftungsgerät an die Netzspannung anschliessen und in Betrieb nehmen.
- Ordnungsgemässe Befestigung und Verbindung mit Luftleitung prüfen.
- Kanalsystem reinigen

## 8. Bedienung

### Allgemeine Hinweise

Siehe Dokumentation TH-WLB-B Produktbrochure

### Nachregulierung des Volumenstromes

Der Volumenstrom ist werkseitig eingestellt.

Sollte es z.B. auf Grund von Nutzeränderungen notwendig sein, andere Volumenströme als ursprünglich bestellt bereitzustellen, ist dies nachträglich mit Kostenaufwand möglich. Falls Anpassungen am Volumenstrom notwendig sein sollten, ist mit TROX HESCO Schweiz AG Kontakt aufzunehmen.

## 9. Wartung und Instandhaltung



### GEFAHR!

**Stromschlag beim Berühren spannungsführender Teile. Elektrische Ausrüstungen stehen unter gefährlicher elektrischer Spannung. Nichtbeachtung kann Tod, schwere Körperschäden oder Sachschaden verursachen!**

- An den elektrischen Komponenten dürfen nur Elektrofachkräfte arbeiten.
- Vor Arbeiten an der Elektrik die Versorgungsspannung ausschalten.

### Reinigung

In regelmässigen Abständen sollte das Gerät von Fachpersonal auf Verunreinigung überprüft werden. Wenn notwendig, ist das Gerät trocken zu reinigen.

### Austausch von Komponenten

Alle technischen Komponenten können im Fall eines Defektes ausgetauscht werden.

Hergestellt von

**TROX<sup>®</sup> TECHNİK**   
HESCO

The art of handling air

**TROX HESCO Schweiz AG**  
Walderstrasse 125  
Postfach 455  
CH-8630 Rütli ZH

Telefon +41 55 250 71 11  
Telefax +41 55 250 73 10  
[info@troxhesco.ch](mailto:info@troxhesco.ch)  
[www.troxhesco.ch](http://www.troxhesco.ch)

© 2017