

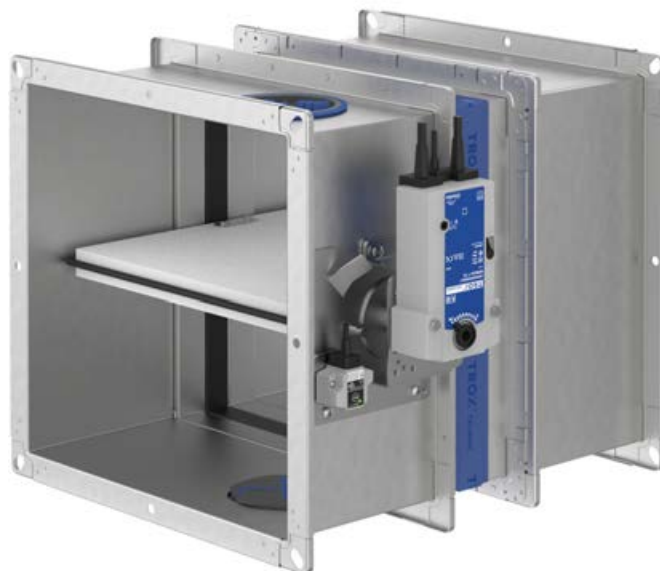


Brandschutzklappe

Serie FK2-EU

gemäß Leistungserklärung

DoP / FK2-EU / DE / 002



TROX[®] TECHNİK

The art of handling air

TROX GmbH
Heinrich-Trox-Platz
47504 Neukirchen-Vluyn
Germany
Telefon: +49 (0) 2845 202-0
Telefax: +49 (0) 2845 202-265
E-Mail: trox-de@troxgroup.de
Internet: <http://www.trox.de>

Originaldokument
A00000092715, 1, DE/de
06/2022

© 2021

Allgemeine Hinweise

Informationen zur Montage- und Betriebsanleitung

Diese Montage- und Betriebsanleitung ermöglicht den korrekten Einbau sowie den sicheren und effizienten Umgang mit dem im Folgenden beschriebenen TROX-Produkt.

Die Montage- und Betriebsanleitung wendet sich an Montagefirmen, Haustechniker, technisches Personal oder unterwiesene Personen sowie an Fachkräfte des Elektro- und Klimahandwerks.

Das Personal muss diese Montage- und Betriebsanleitung vor Beginn aller Arbeiten sorgfältig durchgelesen und verstanden haben. Grundvoraussetzung für sicheres Arbeiten ist die Einhaltung aller angegebenen Sicherheitshinweise und Handlungsanweisungen in dieser Montage- und Betriebsanleitung.

Darüber hinaus gelten die örtlichen Arbeitsschutzvorschriften und allgemeinen Sicherheitsbestimmungen.

Bei der Anlagenübergabe ist die Montage- und Betriebsanleitung an den Anlagenbetreiber zu übergeben. Der Anlagenbetreiber hat die Anleitung der Anlagendokumentation beizufügen. Die Anleitung für das Personal jederzeit zugänglich aufbewahrt werden.

Abbildungen in dieser Montage- und Betriebsanleitung dienen dem grundsätzlichen Verständnis und können von der tatsächlichen Ausführung abweichen.

Urheberschutz

Diese Dokumentation – einschließlich aller Abbildungen – ist urheberrechtlich geschützt und ausschließlich zur Verwendung mit dem Produkt bestimmt.

Jede Verwertung außerhalb der Grenzen des Urheberrechtsgesetzes ist ohne unsere Zustimmung unzulässig und verpflichtet zu Schadensersatz.

Dies gilt insbesondere für:

- Veröffentlichung
- Vervielfältigung
- Übersetzung
- Mikroverfilmung
- Einspeicherung und Bearbeitung in elektronischen Systemen

Technischer Service von TROX

Zur schnellen und effektiven Bearbeitung folgende Informationen bereithalten:

- Produktbezeichnung
- TROX-Auftrags- und Positionsnummer
- Lieferdatum
- Kurzbeschreibung der Störung oder der Rückfrage

Online	www.trox.de
Telefon	+49 2845 202-400

Haftungsbeschränkung

Alle Angaben und Hinweise in dieser Anleitung wurden unter Berücksichtigung der geltenden Normen und Vorschriften, des Stands der Technik sowie unserer langjährigen Erkenntnisse und Erfahrungen zusammengestellt.

Der Hersteller übernimmt keine Haftung für Schäden auf Grund:

- Nichtbeachtung der Anleitung
- Nichtbestimmungsgemäßer Verwendung
- Einsatz von nicht ausgebildetem Personal
- Eigenmächtiger Umbauten
- Technischer Veränderungen
- Verwendung nicht zugelassener Ersatzteile

Der tatsächliche Lieferumfang kann bei Sonderausführungen, der Inanspruchnahme zusätzlicher Bestelloptionen oder auf Grund neuester technischer Änderungen von den hier beschriebenen Erläuterungen und Darstellungen abweichen.

Es gelten die im Liefervertrag vereinbarten Verpflichtungen, die Allgemeinen Geschäftsbedingungen sowie die Lieferbedingungen des Herstellers und die zum Zeitpunkt des Vertragsabschlusses gültigen gesetzlichen Regelungen.

Technische Änderungen im Rahmen der Verbesserung der Gebrauchseigenschaften und der Weiterentwicklung behalten wir uns vor.

Sachmängelansprüche

Für Sachmängelansprüche gelten die Bestimmungen der jeweiligen Allgemeinen Lieferbedingungen. Für Bestellungen bei der TROX GmbH sind dies die Regelungen in Abschnitt „VI. Mängelansprüche“ der Allgemeinen Lieferbedingungen der TROX GmbH, siehe www.trox.de.

Sicherheitshinweise

Sicherheitshinweise sind in dieser Anleitung durch Symbole gekennzeichnet. Die Sicherheitshinweise werden durch Signalworte eingeleitet, die das Ausmaß der Gefährdung zum Ausdruck bringen.

Sicherheitshinweise unbedingt einhalten und umsichtig handeln, um Unfälle, Personen- und Sachschäden zu vermeiden.

GEFAHR!

...weist auf eine unmittelbar gefährliche Situation hin, die zum Tod oder zu schweren Verletzungen führt, wenn sie nicht gemieden wird.

WARNUNG!

...weist auf eine möglicherweise gefährliche Situation hin, die zum Tod oder zu schweren Verletzungen führen kann, wenn sie nicht gemieden wird.

VORSICHT!

... weist auf eine möglicherweise gefährliche Situation hin, die zu geringfügigen oder leichten Verletzungen führen kann, wenn sie nicht gemieden wird.

HINWEIS!

... weist auf eine möglicherweise gefährliche Situation hin, die zu Sachschäden führen kann, wenn sie nicht gemieden wird.

UMWELT!

... weist auf mögliche Gefahren für die Umwelt hin.

Tipps und Empfehlungen




... hebt nützliche Tipps und Empfehlungen sowie Informationen für einen effizienten und störungsfreien Betrieb hervor.

Sicherheitshinweise in Handlungsanweisungen

Sicherheitshinweise können sich auf bestimmte, einzelne Handlungsanweisungen beziehen. Solche Sicherheitshinweise werden in die Handlungsanweisung eingebettet, damit sie den Lesefluss beim Ausführen der Handlung nicht unterbrechen. Es werden die oben beschriebenen Signalworte verwendet.

Beispiel:

1. ▶ Schraube lösen.
2. ▶


 **VORSICHT!**
Klemmgefahr am Deckel!

Deckel vorsichtig schließen.

3. ▶ Schraube festdrehen.

Besondere Sicherheitshinweise

Um auf besondere Gefahren aufmerksam zu machen, werden in Sicherheitshinweisen folgende Symbole eingesetzt:

Warnzeichen	Art der Gefahr
	Warnung vor einer Gefahrenstelle.

1	Sicherheit	7	5.4.4	Nasseinbau – 4-fach-Anordnung mit gemeinsamen Luftkanal	75
1.1	Allgemeine Sicherheitshinweise	7	5.4.5	Nasseinbau mit teilweiser Ausmörtelung	78
1.2	Bestimmungsgemäße Verwendung	7	5.4.6	Trockeneinbau in Massivwand mit Ein- bausatz E3 in vorhandenem Einbau- rahmen E1 / E2	79
1.3	Personalqualifikation	8	5.4.7	Trockeneinbau in Massivwand mit Ein- bausatz EW	80
2	Technische Daten	9	5.4.8	Nasseinbau mit gleitendem Deckenan- schluss	82
2.1	Allgemeine Daten	9	5.4.9	Trockeneinbau an Massivwand mit Ein- bausatz WA	85
2.2	FK2-EU mit Schmelzlot	11	5.4.10	Trockeneinbau entfernt von Massiv- wänden mit Einbausatz WE	88
2.3	FK2-EU mit Federrücklaufantrieb	14	5.4.11	Trockeneinbau entfernt von Massiv- wänden mit Einbausatz WE 120 und Mineralwolle	92
2.4	FK2-EU mit Federrücklaufantrieb und Rauchauslöseeinrichtung	20	5.4.12	Trockeneinbau mit Weichschott	94
2.5	FK2-EU mit Schmelzlot und Abschluss- gitter als Überströmöffnungsverschluss ..	21	5.5	Leichtbauwände	96
2.6	FK2-EU mit Federrücklaufantrieb und Rauchauslöseeinrichtung als Überström- klappe	22	5.5.1	Allgemeines	96
3	Lieferumfang, Transport und Lagerung	24	5.5.2	Nasseinbau	101
4	Aufbau und Funktion	25	5.5.3	Nasseinbau – Mehrfachbelegung einer Einbauöffnung	107
4.1	Funktion in der Lüftungsanlage	25	5.5.4	Nasseinbau – 4-fach-Anordnung mit gemeinsamen Luftkanal	109
4.2	FK2-EU mit Schmelzlot	25	5.5.5	Trockeneinbau mit Einbausatz ES	112
4.3	FK2-EU mit Federrücklaufantrieb	25	5.5.6	Trockeneinbau mit Mineralwolle	115
4.4	FK2-EU mit Federrücklaufantrieb und Rauchauslöseeinrichtung	26	5.5.7	Trockeneinbau mit GKB/GKF-Platten .	116
4.5	FK2-EU mit Schmelzlot und Abschluss- gitter als Überströmöffnungsverschluss ..	26	5.5.8	Trockeneinbau mit gleitendem Decken- anschluss und Einbausatz GL... / GLK...	118
4.6	FK2-EU mit Federrücklaufantrieb und Rauchauslöseeinrichtung als Überström- klappe	27	5.5.9	Trockeneinbau entfernt einer Leichtbau- wand mit Einbausatz WE	127
5	Einbau	28	5.5.10	Trockeneinbau mit Weichschott	129
5.1	Übersicht Einbausituationen	28	5.6	Leichtbauwände mit Holzständerwerk/ Holzfachwerk	134
5.2	Sicherheitshinweise zum Einbau	32	5.6.1	Allgemeines	134
5.3	Allgemeine Einbauhinweise	32	5.6.2	Nasseinbau	137
5.3.1	Lieferumfang und Montage Einbausatz ES	46	5.6.3	Nasseinbau – Mehrfachbelegung einer Einbauöffnung	146
5.3.2	Lieferumfang und Montage Einbausatz E3	49	5.6.4	Nasseinbau – 4-fach-Anordnung mit gemeinsamen Luftkanal	149
5.3.3	Lieferumfang und Montage Einbausatz EW	52	5.6.5	Trockeneinbau mit Einbausatz ES	152
5.3.4	Lieferumfang und Montage Einbausatz GM	55	5.6.6	Trockeneinbau mit Mineralwolle	154
5.3.5	Lieferumfang und Montage Einbausatz WA	56	5.6.7	Trockeneinbau mit Weichschott	156
5.3.6	Lieferumfang und Montage Einbausatz WE	60	5.7	Vollholzwände	164
5.3.7	Montage Einbausatz WE 120 (bauseits herzustellen)	63	5.7.1	Allgemeines	164
5.3.8	Lieferumfang und Montage Einbausatz GL	65	5.7.2	Nasseinbau	165
5.4	Massivwände	68	5.7.3	Trockeneinbau mit Einbausatz ES	166
5.4.1	Allgemeines	68	5.7.4	Trockeneinbau mit Mineralwolle	167
5.4.2	Nasseinbau	69	5.7.5	Trockeneinbau mit Weichschott	168
5.4.3	Nasseinbau – Mehrfachbelegung einer Einbauöffnung	73	5.8	Schachtwände mit Metallständer	169
			5.8.1	Allgemeines	169

5.8.2	Nasseinbau	172	8	Funktionsprüfung	232
5.8.3	Trockeneinbau mit Einbausatz ES	177	8.1	Allgemeines	232
5.9	Schachtwände ohne Metallständer	179	8.2	Funktionsprüfung mit automatisierter Steuereinheit	232
5.9.1	Allgemeines	179	8.3	Brandschutzklappe mit Schmelzlot	233
5.9.2	Trockeneinbau mit Einbausatz ES	181	8.3.1	Schmelzlot – Größe 1	233
5.10	Massivdecken	182	8.3.2	Schmelzlot – Größe 2 und 3	234
5.10.1	Allgemeines	182	8.4	Brandschutzklappe mit Federrücklaufan- trieb	237
5.10.2	Nasseinbau in Massivdecken	184	8.4.1	Federrücklaufantrieb – BFL... / BFN...	237
5.10.3	Nasseinbau – Mehrfachbelegung einer Einbauöffnung	190	9	Inbetriebnahme	239
5.10.4	Nasseinbau in Betonsockel	192	10	Instandhaltung	240
5.10.5	Nasseinbau in Betonsockel – Mehr- fachbelegung einer Einbauöffnung	196	10.1	Allgemeines	240
5.10.6	Nasseinbau in Hohlsteindecken	199	10.2	Schmelzlot wechseln	241
5.10.7	Nasseinbau in Hohlkammerdecken ..	200	10.2.1	Schmelzlot – Größe 1	241
5.10.8	Nasseinbau in Rippendecken	201	10.2.2	Schmelzlot – Größe 2 und 3	242
5.10.9	Nasseinbau in Verbunddecken	202	10.3	Inspektion und Instandsetzungsmaß- nahmen	243
5.10.10	Nasseinbau in Kombination mit Holz- balkendecken	203	11	Außerbetriebnahme, Ausbau, Entsorgung	245
5.10.11	Nasseinbau in Kombination mit Voll- holzdecken	204	12	Legende	246
5.10.12	Nasseinbau in Kombination mit Leichtbaudecken	205	13	Änderungshistorie	251
5.10.13	Trockeneinbau auf bzw. unter einer Massivdecke mit Einbausatz WA	206	14	Index.....	252
5.10.14	Trockeneinbau entfernt von Massiv- decken mit Einbausatz WE	207			
5.10.15	Trockeneinbau mit Weichschott	211			
5.11	Vollholzdecken	215			
5.11.1	Nasseinbau in Vollholzdecken	215			
5.11.2	Trockeneinbau mit Einbausatz ES in Vollholzdecken	216			
5.12	Holzbalkendecken	217			
5.12.1	Nasseinbau in Holzbalkendecken	217			
5.12.2	Trockeneinbau mit Einbausatz ES in Holzbalkendecken	219			
5.12.3	Nasseinbau in historische Holzbalken- decken	221			
5.13	Brandschutzklappe befestigen	223			
5.13.1	Allgemeines	223			
5.13.2	Abhängung bei Einbau entfernt von Massivwänden und -decken	224			
5.13.3	Befestigung in Verbindung mit Weich- schottsystemen	225			
6	Zubehör	228			
7	Elektrischer Anschluss	231			
7.1	Allgemeine Sicherheitshinweise	231			
7.2	Endschalter (Brandschutzklappen mit Schmelzlot)	231			
7.3	Federrücklaufantrieb	231			
7.4	Federrücklaufantrieb und Rauchauslöse- einrichtung RM-O-3-D	231			

1 Sicherheit

1.1 Allgemeine Sicherheitshinweise

Scharfe Kanten, spitze Ecken und dünnwandige Blechteile

VORSICHT!

Verletzungsgefahr an scharfen Kanten, spitzen Ecken und dünnwandigen Blechteilen!

Scharfe Kanten, spitze Ecken und dünnwandige Blechteile können Abschürfungen und Schnitte der Haut verursachen.

- Bei allen Arbeiten vorsichtig vorgehen.
- Schutzhandschuhe, Sicherheitsschuhe und Schutzhelm tragen.

Elektrische Spannung

GEFAHR!

Stromschlag beim Berühren spannungsführender Teile. Elektrische Ausrüstungen stehen unter gefährlicher elektrischer Spannung.

- An den elektrischen Komponenten dürfen nur Elektrofachkräfte arbeiten.
- Vor Arbeiten an der Elektrik die Versorgungsspannung ausschalten.

1.2 Bestimmungsgemäße Verwendung

- Die Brandschutzklappe wird als automatische Absperrereinrichtung zur Verhinderung einer Brand- und Rauchübertragung durch die Luftleitung verwendet.
- Die Brandschutzklappe ist in Zu- und Abluftsystemen von Heizungs-, Lüftungs- und Klimaanlage (raumluftechnische Anlagen) einsetzbar.
- Der Einsatz der Brandschutzklappe in Ex-Bereichen ist mit entsprechendem Sonderzubehör und einer CE-Konformitätsaussage nach Richtlinie 94/9/EG zulässig. Brandschutzklappen für Ex-Bereiche sind für die zugelassenen Ex-Zonen gekennzeichnet.
- Der Betrieb der Brandschutzklappen ist nur unter Berücksichtigung der Einbauvorschriften und der technischen Daten dieser Montage- und Betriebsanleitung zulässig.
- Veränderungen an der Brandschutzklappe und die Verwendung von Ersatzteilen, die nicht durch TROX freigegeben sind, sind unzulässig.

Zusätzliche Bestimmung für die Verwendung in Deutschland:

- Keine Verwendung in Abluftanlagen von gewerblichen Küchen.
- Keine Verwendung als Überströmklappe.
- Keine Verwendung im Mischschott.
- Keine Verwendung im Brandschutz-Steinschott.
- Für die Verwendung von Überströmöffnungsverschlüssen können bauaufsichtliche Genehmigungen erforderlich sein. Dies ist bauseits zu prüfen und zu beantragen.
- Schwer entflammbare, nicht abtropfende Baustoffe (Elastomerschäume) müssen mindestens der Baustoffklasse C - s2, d0 gemäß den Vorgaben der MVV TB (seit 2019/1) entsprechen. Die gültigen Landesbauordnungen sind zu beachten.

Fehlgebrauch

WARNUNG!

Gefahr durch Fehlgebrauch!

Fehlgebrauch der Brandschutzklappe kann zu gefährlichen Situationen führen.

Die Brandschutzklappe darf nicht eingesetzt werden:

- in Ex-Bereichen ohne dafür zugelassene Anbauteile;
- als Entrauchungsklappe;
- im Freien ohne ausreichenden Schutz gegen Witterungseinflüsse;
- in Atmosphären, die planmäßig oder außerplanmäßig aufgrund chemischer Reaktionen eine schädigende und/oder Korrosion verursachende Wirkung auf die Brandschutzklappe ausüben.

1.3 Personalqualifikation

 **WARNUNG!****Verletzungsgefahr bei unzureichender Qualifikation!**

Unsachgemäßer Umgang kann zu erheblichen Personen- und Sachschäden führen.

- Alle Tätigkeiten nur durch dafür qualifiziertes Personal durchführen lassen.

Personal:

- Elektrofachkraft
- Fachpersonal

Elektrofachkraft

Die Elektrofachkraft ist aufgrund ihrer fachlichen Ausbildung, Kenntnisse und Erfahrungen sowie Kenntnis der einschlägigen Normen und Bestimmungen in der Lage, Arbeiten an elektrischen Anlagen auszuführen und mögliche Gefahren selbstständig zu erkennen und zu vermeiden.

Fachpersonal

Fachpersonal ist aufgrund seiner fachlichen Ausbildung, Kenntnisse und Erfahrung sowie Kenntnis der einschlägigen Bestimmungen in der Lage, die ihm übertragenen Arbeiten auszuführen und mögliche Gefahren selbstständig zu erkennen und zu vermeiden.

2 Technische Daten

2.1 Allgemeine Daten

Nenngrößen B × H	200 × 100 – 1500 × 800 mm *
Gehäuselängen L	305 und 500 mm
Volumenstrombereich	bis 14400 l/s / bis 51840 m³/h
Differenzdruckbereich	bis 2000 Pa
Temperaturbereich ^{1, 3, 4}	-20 °C – 50 °C
Auslösetemperatur ⁴	72 °C oder 95 °C (für Warmluftheizungen)
Anströmgeschwindigkeit ^{2, 4}	≤ 8 m/s mit Schmelzlot, ≤ 12 m/s mit Federrücklaufantrieb ≤ 10 m/s mit Ex-Federrücklaufantrieb
Leckluftstrom bei geschlossenem Klappenblatt	EN 1751, Klasse 2
Gehäuse-Leckluftstrom	EN 1751, L = 305 mm, Klasse C L = 500 mm, Klasse C; (B + H) ≤ 700, Klasse B
EG-Konformität	<ul style="list-style-type: none"> ■ Bauprodukten-Verordnung (EU) Nr. 305/2011 ■ EN 15650 – Lüftung von Gebäuden - Brandschutzklappen ■ EN 13501-3 – Klassifizierung: Feuerwiderstandsfähige Leitungen und Brandschutzklappen ⁵ ■ EN 1366-2 – Feuerwiderstandsprüfungen für Installationen: Brandschutzklappen ■ EN 1751 Lüftung von Gebäuden - Geräte des Luftverteilungssystems
Leistungserklärung	DoP / FK2-EU / DE / 002

¹⁾ Temperaturangaben können durch Anbauteile eingeschränkt sein. Abweichende Verwendungen auf Anfrage.

²⁾ Angaben gelten für gleichmäßige An- und Abströmungen der Brandschutzklappen.

³⁾ Betrieb nicht kondensierend bzw. ohne Feuchteintrag über die Außenluftansaugung.

⁴⁾ Für FK2-EU in Ex-Ausführung siehe Zusatz-Betriebsanleitung.

⁵⁾ Leckagerate des Brandschutzklappensystems geprüft bei 300 Pa und 500 Pa Unterdruck.

* Klappenblatt mit Lippendichtung bei Größen 1 und 2, Klappenblatt mit Anschlagdichtung bei Größe 3, siehe Tabelle ↗ 12.

Produktaufkleber

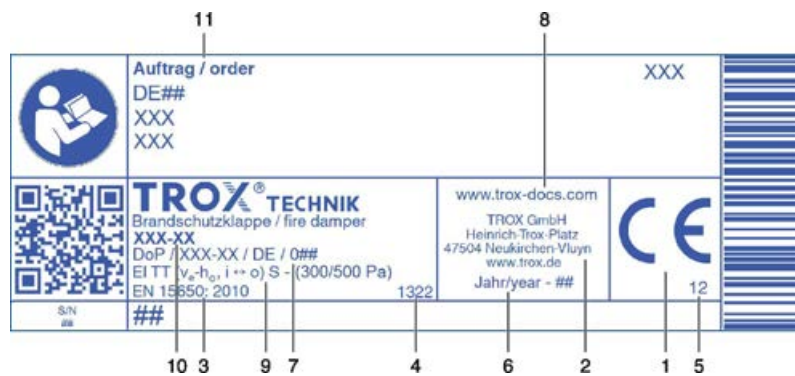


Abb. 1: Produktaufkleber (Beispiel)

- | | |
|---|---|
| <ul style="list-style-type: none"> 1 CE-Kennzeichen 2 Herstelleradresse 3 Nummer der Europäischen Norm und Jahr ihrer Veröffentlichung 4 Benannte Stelle 5 Die beiden letzten Ziffern des Jahres in dem die Kennzeichnung erstmalig angebracht wurde 6 Herstellungsjahr | <ul style="list-style-type: none"> 7 Nummer der Leistungserklärung 8 Internetadresse zum Download der Leistungserklärung 9 Angaben zu allen geregelten Eigenschaften, die Feuerwiderstandsklasse kann je nach Verwendung unterschiedlich sein <i>↪ Kapitel 5.1 „Übersicht Einbausituationen“ auf Seite 28</i> 10 Serienbezeichnung 11 Auftragsnummer |
|---|---|

2.2 FK2-EU mit Schmelzlot

Abmessungen und Gewichte

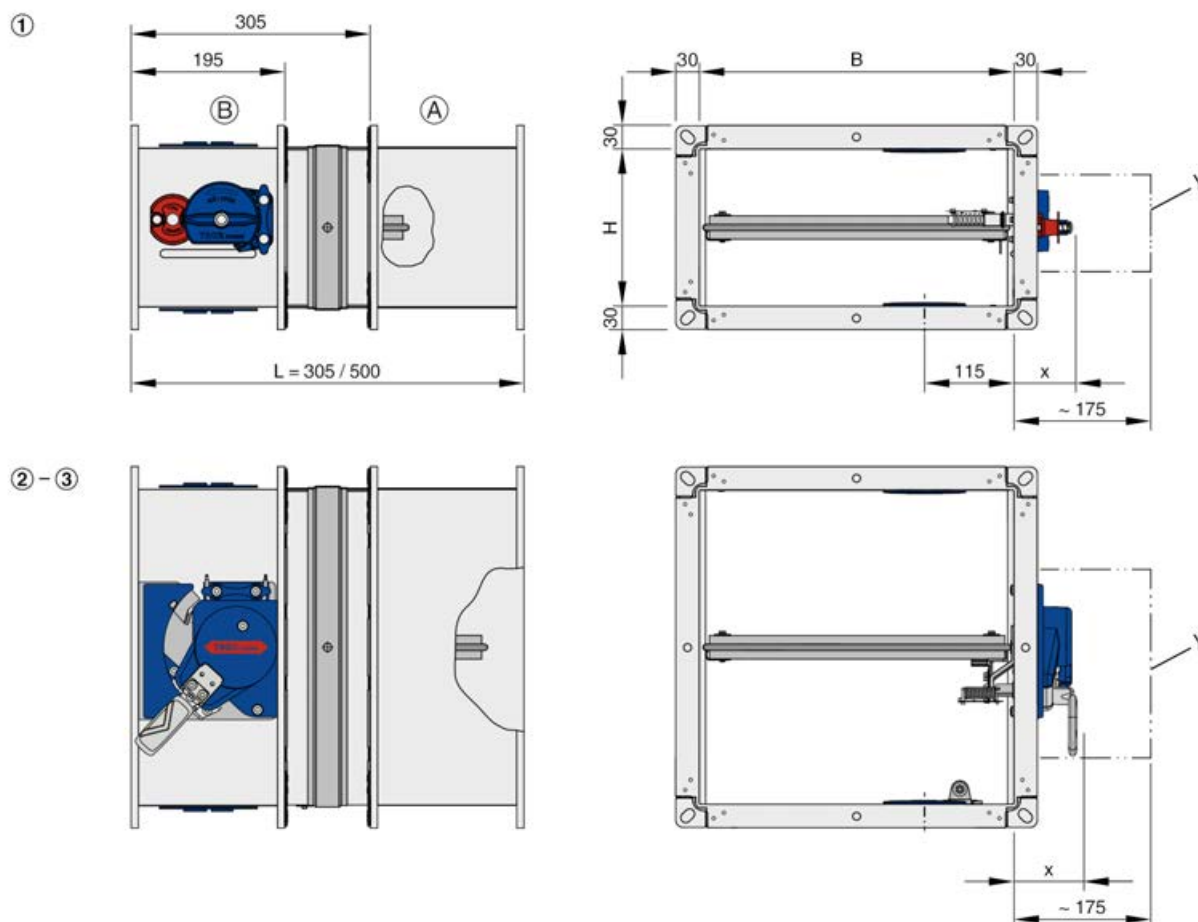


Abb. 2: FK2-EU mit Schmelzlot

B Breite der Brandschutzklappe (B-Seite)
 H Höhe der Brandschutzklappe (H-Seite)
 L Länge der Brandschutzklappe (Gehäuselänge)
 Y Bereich zur Bedienung freihalten

x 75 mm Größe 1
 87 mm Größe 2 und 3
 (A) Einbauseite
 (B) Bedienungsseite

- Gewicht FK2-EU mit Schmelzlot, siehe Tabelle 12.
- Größen 1 bis 3, siehe Tabelle 12.
- Flanschabmessungen für L = 305 mm, siehe Abb. 3.

Endschalter	
Anschlussleitung Länge / Querschnitt	1 m / 3 × 0,34 mm ²
Schutzgrad	IP 66
Kontaktausführung	1 Wechsler, galv. vergoldet
Maximaler Schaltstrom	0,5 A
Maximale Schaltspannung	30 V DC, 250 V AC
Übergangswiderstand	ca. 30 mΩ

FK2-EU mit Schmelzlot

Gewicht [kg] für Gehäuselänge L = 305 [mm] / L = 500 [mm]

H [mm]	B [mm]														1	
	200	300	400	500	600	700	800	900	1000	1100	1200	1300	1400	1500		
100	4/5	5/6	6/8	7/9	8/11	9/12	10/13	-	-	-	-	-	-	-	-	[A]
150	4/6	5/7	7/9	8/10	9/12	10/13	11/15	-	-	-	-	-	-	-		
200	5/7	6/8	7/10	9/12	10/13	11/15	12/16	15/20	16/21	21/27	23/29	24/31	26/32	27/34		
250	7/9	8/10	10/12	11/14	12/16	14/18	15/19	16/21	18/23	24/29	25/31	27/33	29/35	30/38		
300	8/10	9/12	11/14	12/15	13/17	15/19	16/21	18/23	19/25	26/32	28/34	30/36	32/39	33/41		
350	8/11	10/13	11/15	13/17	15/18	16/20	18/22	24/29	26/32	28/34	30/37	32/39	34/42	36/44		
400	9/11	11/13	12/16	14/18	16/20	17/22	19/24	26/31	28/34	31/37	33/39	35/42	37/45	39/47		
450	10/12	11/14	13/17	15/19	17/21	23/28	26/31	28/34	30/36	33/39	35/42	38/45	40/48	43/50		
500	10/13	12/15	14/18	16/20	18/22	25/30	27/33	30/36	33/39	35/42	36/45	40/48	43/51	46/54	[B]	
550	-	15/19	18/22	21/26	24/28	26/32	29/35	32/38	35/41	37/44	40/47	43/51	46/54	49/57		
600	-	16/20	19/23	22/27	25/30	28/33	31/37	34/40	37/43	40/47	43/50	46/53	49/57	52/60		
650	-	17/21	20/25	23/28	27/32	30/35	33/39	36/42	39/46	42/49	45/53	48/56	51/60	55/63		
700	-	18/22	21/26	25/30	28/33	31/37	35/41	38/44	41/48	44/52	48/55	51/59	54/63	58/67		
750	-	19/23	22/27	26/31	29/35	33/39	36/43	40/47	43/50	47/54	50/58	54/62	57/66	61/70		
800	-	20/24	24/28	27/33	31/36	34/40	38/44	42/49	45/53	49/57	53/61	56/65	60/69	64/73		

¹⁾ Ausführung mit Federrücklaufantrieb: [A] = Federrücklaufantrieb waagrecht angeordnet, [B] = Federrücklaufantrieb senkrecht angeordnet

Größen



Klappenblatt (30 mm dick) mit Lippendichtung bei Größen 1 und 2, Klappenblatt (40 mm dick) mit Anschlagdichtung bei Größe 3.

Flanschlochung

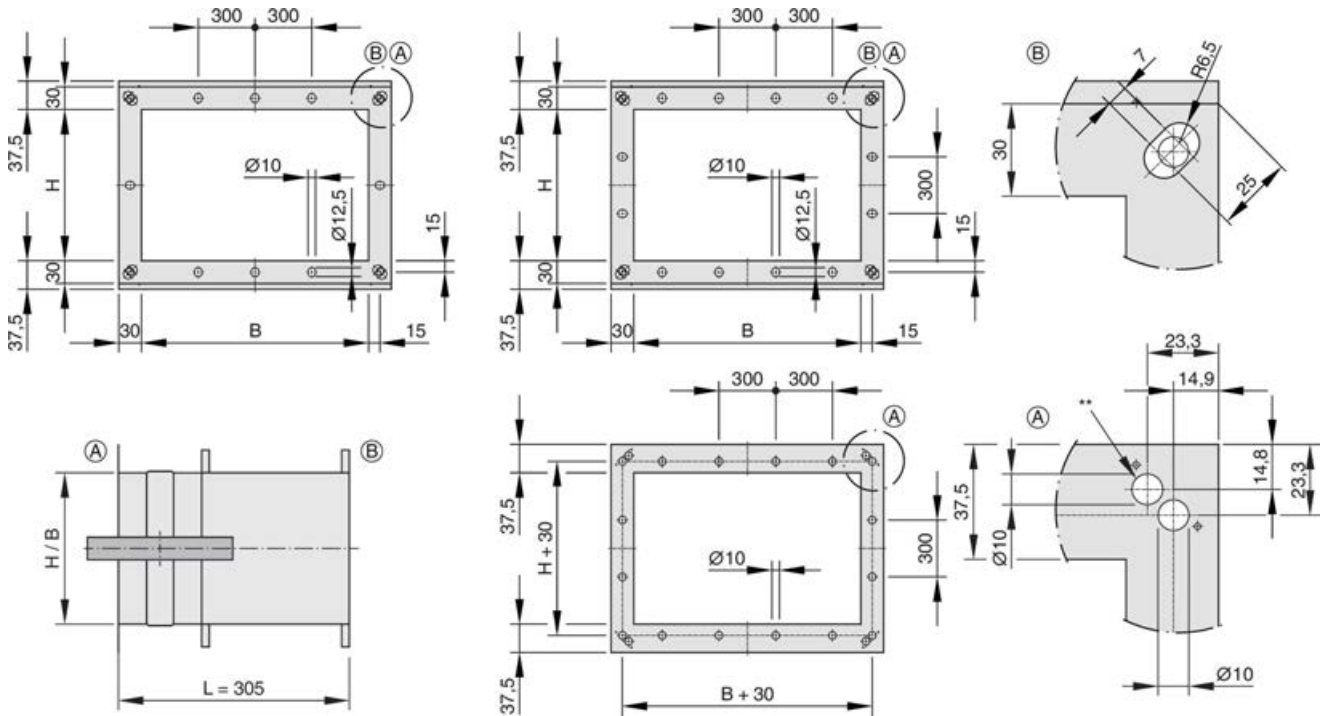


Abb. 3: Flanschlochung L = 305 mm – ungerade und gerade Lochanzahl

** Alternative Flanschlochung (wird standardmäßig nicht verwendet)

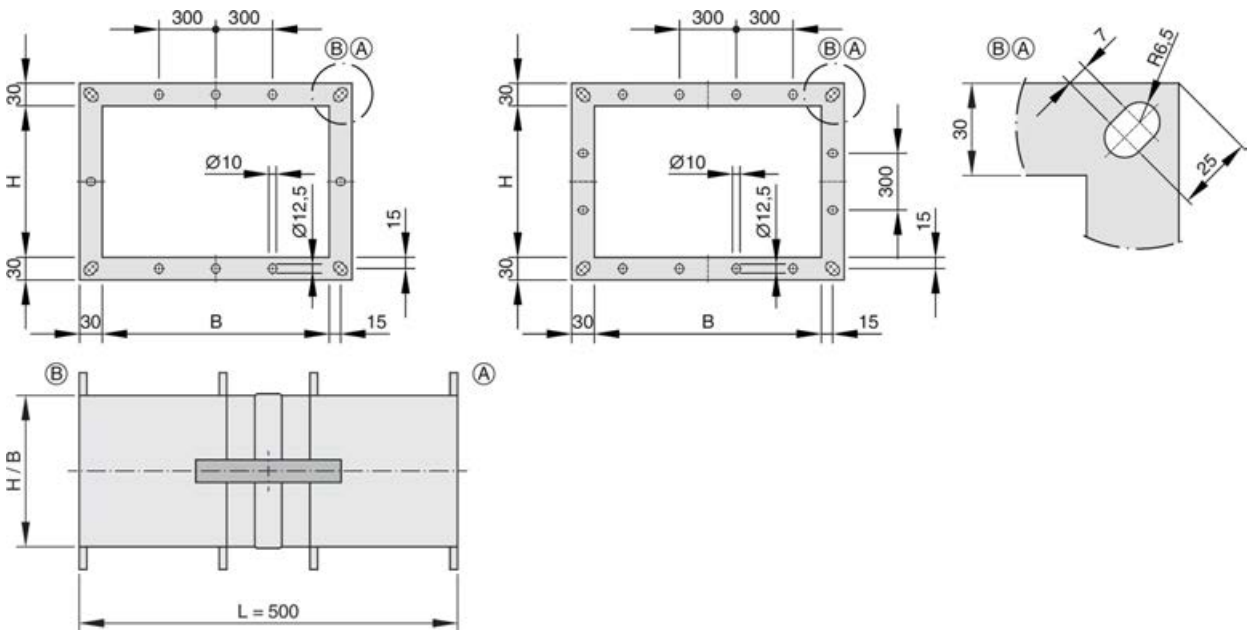


Abb. 4: Flanschlochung L = 500 mm – ungerade und gerade Lochanzahl

B bzw. H [mm]	200/100 – 355	360 – 630	635 – 800	805 – 1250	1255 – 1500
Lochanzahl je Seite ohne Ecklochung	–	1	2	3	4

2.3 FK2-EU mit Federrücklaufantrieb

Abmessungen und Gewichte

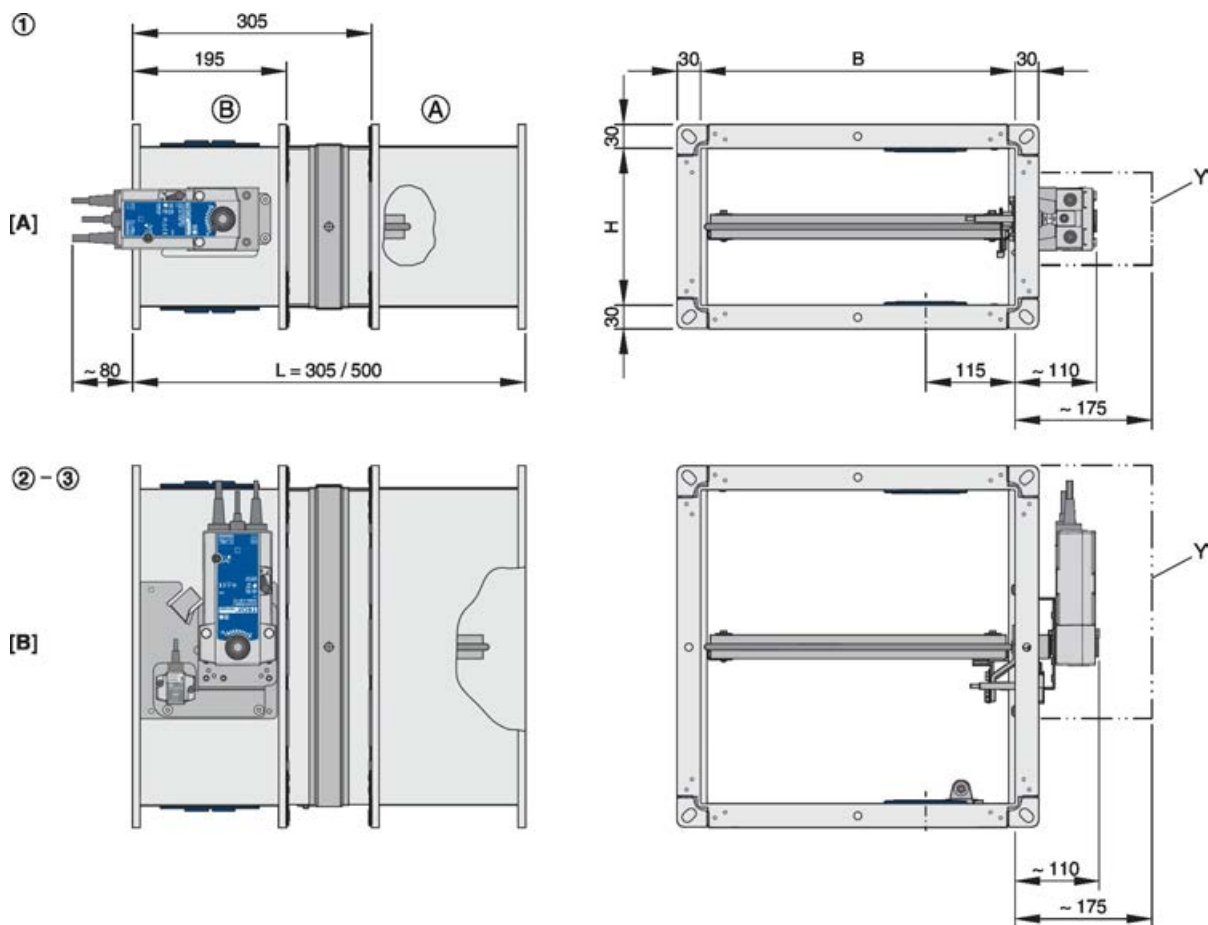


Abb. 5: FK2-EU mit Belimo Federrücklaufantrieb

- | | | | |
|-----|--|-----|---|
| B | Breite der Brandschutzklappe (B-Seite) | [B] | Federrücklaufantrieb senkrecht angeordnet |
| H | Höhe der Brandschutzklappe (H-Seite) | Y | Bereich zur Bedienung freihalten |
| L | Länge der Brandschutzklappe (Gehäuselänge) | Ⓐ | Einbauseite |
| [A] | Federrücklaufantrieb waagrecht angeordnet | Ⓑ | Bedienungsseite |

- Gewicht FK2-EU mit Schmelzlot + ca. 1 kg (BFL... und BFN...), siehe Tabelle 12.
- Größen 1 bis 3 sowie Anordnung des Federrücklaufantriebes [A] bzw. [B], siehe Tabelle 12.
- Flanschabmessungen für L = 305 mm, siehe Abb. 3.

Federrücklaufantrieb BFL...			
Ausführung		230-T TR	24-T-ST TR
Versorgungsspannung		230 V AC, 50/60 Hz	24 V AC/DC, 50/60 Hz
Funktionsbereich		198 – 264 V AC	19,2 – 28,8 V AC 21,6 – 28,8 V DC
Anschlussleistung	Federaufzug / Haltestellung	3,5 W / 1,1 W	2,5 W / 0,8 W
	Dimensionierung	6,5 VA	4 VA
Laufzeit	Motor / Federrücklauf	< 60 s / < 20 s	
Endschalter	Kontaktausführung	2 Wechsler	
	Schaltspannung	5 – 120 V DC / 5 – 250 V AC	
	Schaltstrom	1 mA – 3 (0,5 induktiv) A	
	Übergangswiderstand	< 1 Ω (im Neuzustand)	
Schutzklasse / Schutzgrad		II / IP 54	
Lagertemperatur / Umgebungstemperatur		-40 – 55 °C / -30 – 55 °C ¹	
Umgebungsfeuchte		≤ 95 % r. F., nicht kondensierend	
Anschlussleitung	Antrieb / Endschalter	1 m, 2 × 0,75 mm ² / 1 m, 6 × 0,75 mm ² (halogenfrei)	

Federrücklaufantrieb Typ BFL... für Größe 1.

¹ Das Erreichen der Sicherheitsstellung ist bis max. 75 °C gewährleistet.

Federrücklaufantrieb BFN...			
Ausführung		230-T TR	24-T-ST TR
Versorgungsspannung		230 V AC, 50/60 Hz	24 V AC/DC, 50/60 Hz
Funktionsbereich		198 – 264 V AC	19,2 – 28,8 V AC 21,6 – 28,8 V DC
Anschlussleistung	Federaufzug / Haltestellung	5 W / 2,1 W	4 W / 1,4 W
	Dimensionierung	10 VA (I _{max} 4 A @ 5 ms)	6 VA (I _{max} 8,3 A @ 5 ms)
Laufzeit	Motor / Federrücklauf	< 60 s / < 20 s	
Endschalter	Kontaktausführung	2 Wechsler	
	Schaltspannung	5 – 120 V DC / 5 – 250 V AC	
	Schaltstrom	1 mA – 3 (0,5 induktiv) A	
	Übergangswiderstand	< 1 Ω (im Neuzustand)	
Schutzklasse / Schutzgrad		II / IP 54	
Lagertemperatur / Umgebungstemperatur		-40 – 55 °C / -30 – 55 °C ¹	
Umgebungsfeuchte		≤ 95 % r. F., nicht kondensierend	
Anschlussleitung	Antrieb / Endschalter	1 m, 2 × 0,75 mm ² / 1 m, 6 × 0,75 mm ² (halogenfrei)	

Federrücklaufantrieb Typ BFN... für Größe 2 und 3.

¹ Das Erreichen der Sicherheitsstellung ist bis max. 75 °C gewährleistet.

Federrücklaufantrieb BF...			
Ausführung		230-TN TR	24-TN-ST TR
Versorgungsspannung		230 V AC, 50/60 Hz	24 V AC/DC, 50/60 Hz
Funktionsbereich		198 – 264 V AC	19,2 – 28,8 V AC 21,6 – 28,8 V DC
Anschlussleistung	Federaufzug / Haltestellung	8,5 W / 3 W	7 W / 2 W
	Dimensionierung	11 VA	10 VA
Laufzeit	Motor / Federrücklauf	< 120 s / ca. 16 s	
Endschalter	Kontaktausführung	2 Wechsler	
	Schaltspannung	5 – 120 V DC / 5 – 250 V AC	
	Schaltstrom	1 mA ... 6 A	
	Übergangswiderstand	< 100 mΩ	
Schutzklasse / Schutzgrad		II / IP 54	III / IP 54
Lagertemperatur / Umgebungstemperatur		-40 – 50 °C / -30 – 50 °C ¹	
Umgebungsfeuchte		≤ 95 % r. F., nicht kondensierend	
Anschlussleitung	Antrieb / Endschalter	1 m, 2 × 0,75 mm ² / 1 m, 6 × 0,75 mm ² (halogenfrei)	

BF-Antrieb optional / auf Wunsch, Gewicht FK2-EU mit Schmelzlot + ca. 2 kg

¹ Das Erreichen der Sicherheitsstellung ist bis max. 75 °C gewährleistet.

Federrücklaufantrieb GRA...			
Ausführung		326.1E	126.1E
Versorgungsspannung		230 V AC, 50/60 Hz	24 V AC, 50/60 Hz / 24 – 48 V DC
Funktionsbereich		198 – 264 V AC	19,2 – 28,8 V AC 19,2 – 57,6 V DC
Anschlussleistung	Federaufzug	7 VA / 4,5 W	5 VA / 3,5 W
	Haltestellung	3,5 W	2 W
Laufzeit	Motor / Federrücklauf	90 s / 15 s	
Endschalter	Kontaktausführung	2 Wechsler	
	Schaltspannung	24 – 230 V AC / 12 – 30 V DC	
	Schaltstrom	AC: 6 (2 induktiv) A / DC: 2 A	
Schutzklasse / Schutzgrad		II / IP 42 bzw. IP 54*	III / IP 42 bzw. IP 54*
Lagertemperatur / Umgebungstemperatur		-20 – 50 °C / -20 – 50 °C	
Umgebungsfeuchte		< 95 % r. F., nicht kondensierend	
Anschlussleitung	Antrieb / Endschalter	0,9 m, 6 × 0,75 mm ² (halogenfrei)	

Federrücklaufantrieb Typ GRA... für Größe 1.

* bei Kabelausführung unten

Federrücklaufantrieb GNA...			
Ausführung		326.1E	126.1E
Versorgungsspannung		230 V AC, 50/60 Hz	24 V AC, 50/60 Hz / 24 – 48 V DC
Funktionsbereich		198 – 264 V AC	19,2 – 28,8 V AC 19,2 – 57,6 V DC
Anschlussleistung	Federaufzug	7 VA / 4,5 W	5 VA / 3,5 W
	Haltestellung	3,5 W	2 W
Laufzeit	Motor / Federrücklauf	90 s / 15 s	
Endschalter	Kontaktausführung	2 Wechsler	
	Schaltspannung	24 – 230 V AC / 12 – 30 V DC	
	Schaltstrom	AC: 6 (2 induktiv) A / DC: 2 A	
Schutzklasse / Schutzgrad		II / IP 42 bzw. IP 54*	III / IP 42 bzw. IP 54*
Lagertemperatur / Umgebungstemperatur		-20 – 50 °C / -20 – 50 °C	
Umgebungsfeuchte		< 95 % r. F., nicht kondensierend	
Anschlussleitung	Antrieb / Endschalter	0,9 m, 6 × 0,75 mm ² (halogenfrei)	

Federrücklaufantrieb Typ GNA... für Größen 2 und 3.

* bei Kabelausführung unten

Federrücklaufantrieb GGA...			
Ausführung		326.1E	126.1E
Versorgungsspannung		230 V AC, 50/60 Hz	24 V AC, 50/60 Hz / 24 – 48 V DC
Funktionsbereich		198 – 264 V AC	19,2 – 28,8 V AC 19,2 – 57,6 V DC
Anschlussleistung	Federaufzug	8 VA / 6 W	7 VA / 5 W
	Haltestellung	4 W	3 W
Laufzeit	Motor / Federrücklauf	90 s / 15 s	
Endschalter	Kontaktausführung	2 Wechsler	
	Schaltspannung	24 – 230 V AC / 12 – 30 V DC	
	Schaltstrom	AC: 6 (2 induktiv) A / DC: 2 A	
Schutzklasse / Schutzgrad		II / IP 42 bzw. IP 54*	III / IP 42 bzw. IP 54*
Lagertemperatur / Umgebungstemperatur		-20 – 50 °C / -20 – 50 °C	
Umgebungsfeuchte		< 95 % r. F., nicht kondensierend	
Anschlussleitung	Antrieb / Endschalter	0,9 m, 6 × 0,75 mm ² (halogenfrei)	

GGA-Antrieb optional / auf Wunsch, Gewicht FK2-EU mit Schmelzlot + ca. 2,5 kg

* bei Kabelausführung unten

FK2-EU mit Joventa Federrücklaufantrieb

Auf Anfrage ist die FK2-EU auch mit Joventa Federrücklaufantrieb lieferbar:

- SFR 2.90 T
- SFR 1.90 T
- SFR 1.90 T SLC

FK2-EU mit Schischek Ex-Federrücklaufantrieb

Auf Anfrage ist die FK2-EU auch mit Schischek Ex-Federrücklaufantrieb lieferbar:

- ExMax-15-BF-TR
- RedMax-15-BF-TR

Weitere Informationen siehe "Zusatz-Betriebsanleitung explosionsgeschützte Brandschutzklappen Serie FK2-EU".

2.4 FK2-EU mit Federrücklaufantrieb und Rauchauslöseeinrichtung

Abmessungen und Gewichte

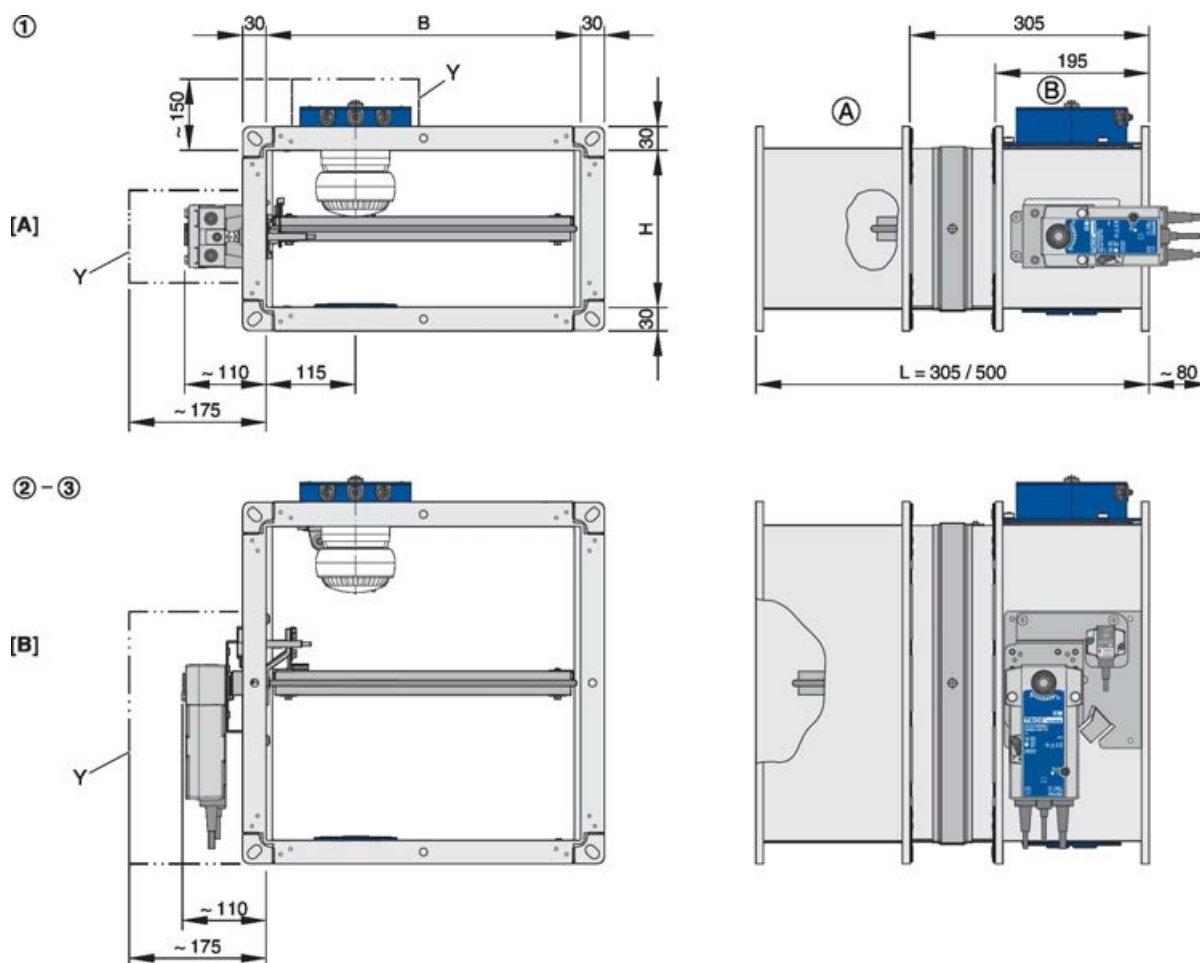


Abb. 7: FK2-EU mit Belimo Federrücklaufantrieb und Rauchauslöseeinrichtung

B	Breite der Brandschutzklappe (B-Seite)	[B]	Federrücklaufantrieb senkrecht angeordnet
H	Höhe der Brandschutzklappe (H-Seite)	Y	Bereich zur Bedienung freihalten
L	Länge der Brandschutzklappe (Gehäuselänge)	(A)	Einbauseite
[A]	Federrücklaufantrieb waagrecht angeordnet	(B)	Bedienungsseite

- Gewicht FK2-EU mit Schmelzlot + ca. 2,5 kg (BFL... und BFN...), siehe Tabelle ☞ 12 .
- Technische Daten Federrücklaufantrieb siehe Tabelle ☞ 15 und ☞ 16
- Größen 1 bis 3 sowie Anordnung des Federrücklaufantriebes [A] bzw. [B], siehe Tabelle ☞ 12 .
- Die Rauchauslöseeinrichtung Typ RM-O-3-D ist in der unteren Inspektionsöffnung einzubauen und bei der Montage der Brandschutzklappe oben anzuordnen. Technische Informationen zur Rauchauslöseeinrichtung siehe "Betriebs- und Montageanleitung Rauchauslöseeinrichtung Typ RM-O-3-D".

2.5 FK2-EU mit Schmelzlot und Abschlussgitter als Überströmöffnungsverschluss

Abmessungen und Gewichte

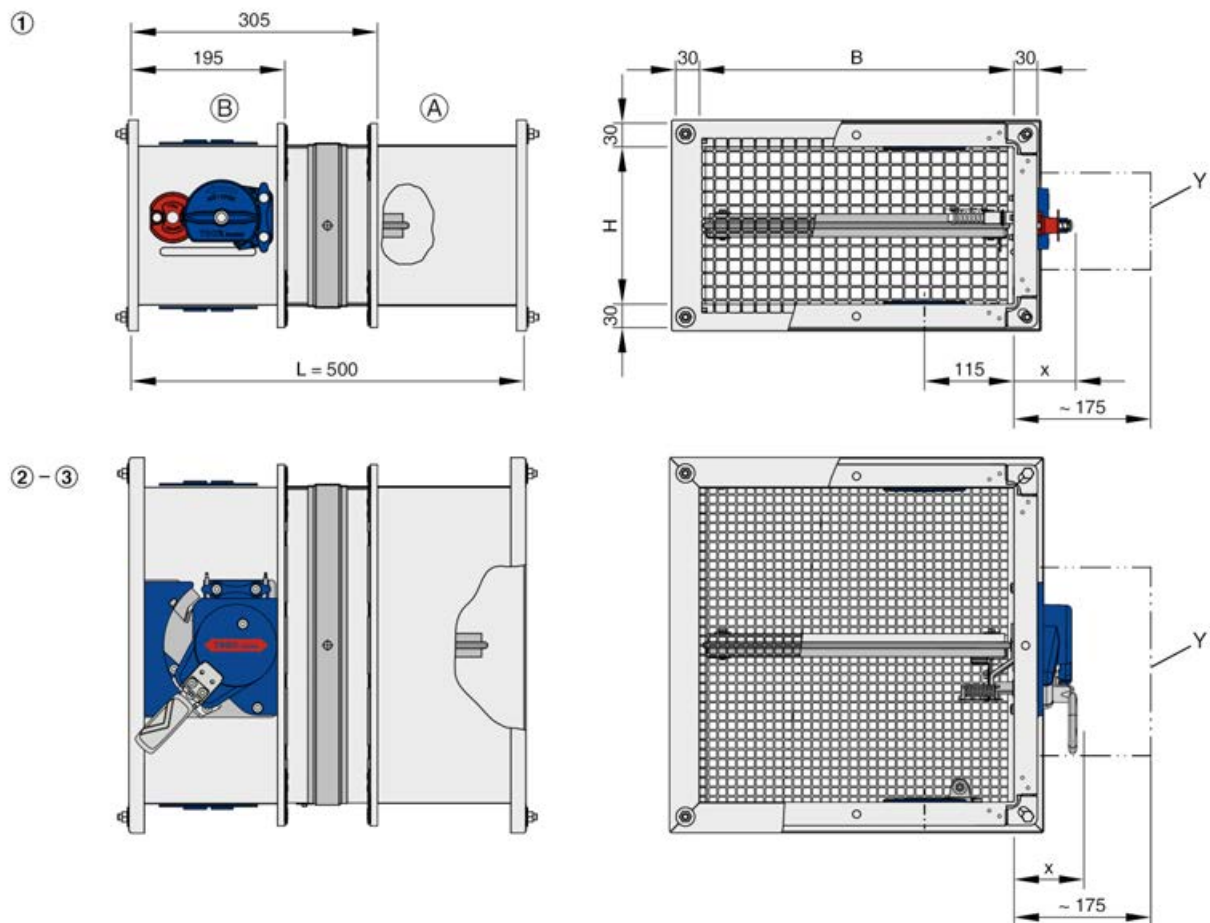


Abb. 8: FK2-EU mit Schmelzlot und Abschlussgitter als Überströmöffnungsverschluss

B	Breite der Brandschutzklappe (B-Seite)	x	75 mm Größe 1
H	Höhe der Brandschutzklappe (H-Seite)		87 mm Größe 2 und 3
L	Länge der Brandschutzklappe (Gehäuselänge)	(A)	Einbauseite
Y	Bereich zur Bedienung freihalten	(B)	Bedienungsseite

- Größen 1 bis 3, siehe Tabelle ↗ 12.

Hinweis: Für die Verwendung von Überströmöffnungsverschlüssen können bauaufsichtliche Genehmigungen erforderlich sein. Dies ist bauseits zu prüfen und zu beantragen.

2.6 FK2-EU mit Federrücklaufantrieb und Rauchauslöseeinrichtung als Überströmklappe

Abmessungen und Gewichte

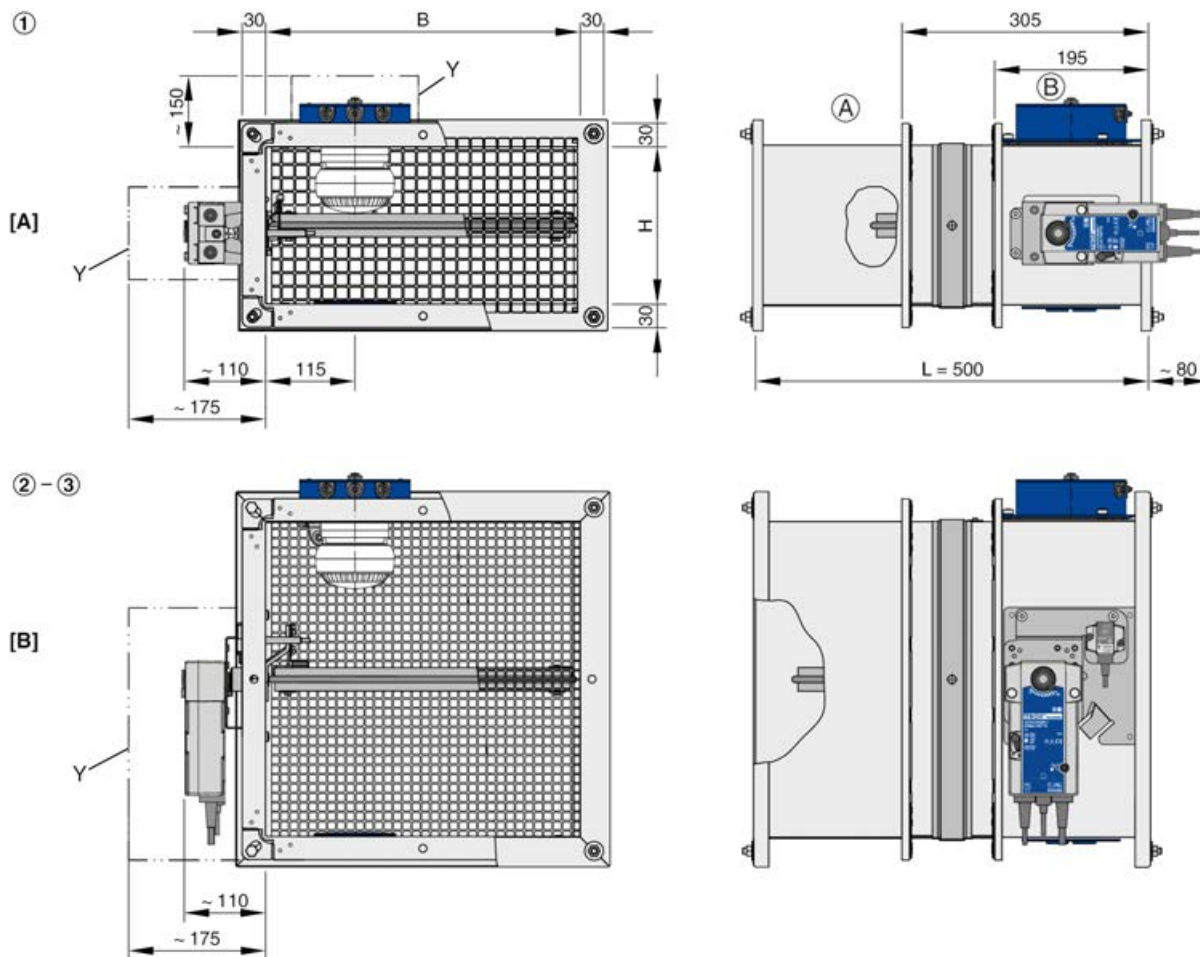


Abb. 9: FK2-EU mit Federrücklaufantrieb und Rauchauslöseeinrichtung als Überströmklappe

B	Breite der Brandschutzklappe (B-Seite)	[B]	Federrücklaufantrieb senkrecht angeordnet
H	Höhe der Brandschutzklappe (H-Seite)	Y	Bereich zur Bedienung freihalten
L	Länge der Brandschutzklappe (Gehäuselänge)	(A)	Einbauseite
[A]	Federrücklaufantrieb waagrecht angeordnet	(B)	Bedienungsseite

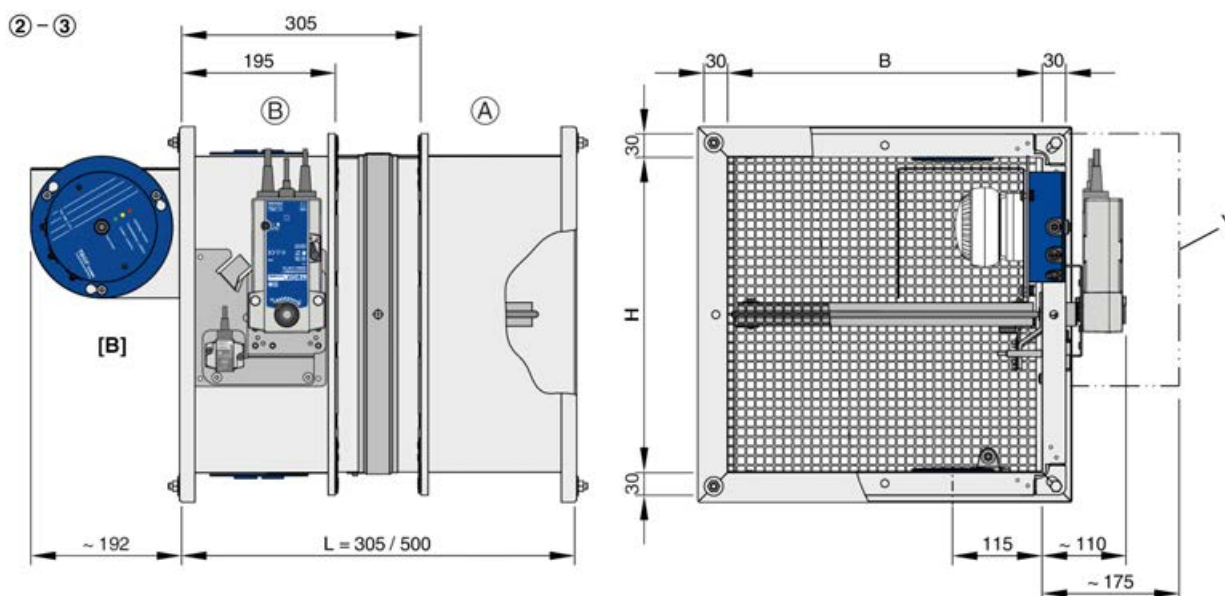


Abb. 10: FK2-EU mit Federrücklaufantrieb und Rauchauslöseeinrichtung als Überströmklappe – Variante mit Konsole auf der Antriebsseite oben rechts (Beispiel dargestellt für Größen 2 bis 3)

B	Breite der Brandschutzklappe (B-Seite)	[B]	Federrücklaufantrieb senkrecht angeordnet
H	Höhe der Brandschutzklappe (H-Seite)	Y	Bereich zur Bedienung freihalten
L	Länge der Brandschutzklappe (Gehäuselänge)	(A)	Einbauseite
[A]	Federrücklaufantrieb waagrecht angeordnet	(B)	Bedienungsseite

- Technische Daten Federrücklaufantrieb siehe Tabelle ☞ 15 und ☞ 16
- Größen 1 bis 3 sowie Anordnung des Federrücklaufantriebes [A] bzw. [B], siehe Tabelle ☞ 12.
- Die Rauchauslöseeinrichtung Typ RM-O-3-D ist in der unteren Inspektionsöffnung einzubauen und bei der Montage der Brandschutzklappe oben anzuordnen. Technische Informationen zur Rauchauslöseeinrichtung siehe "Betriebs- und Montageanleitung Rauchauslöseeinrichtung Typ RM-O-3-D".
Für die Montage direkt unterhalb der Decke ist die Variante mit Konsole vorgesehen. Hier befindet sich die Rauchauslöseeinrichtung wahlweise oben rechts, links oder mittig vor dem Schutzgitter, siehe Abb. 16. Die Montage kann an der Antriebs- oder Nichtantriebsseite erfolgen.
- Beim Einbau der Überströmklappe in Decken ist die Größe der FK2-EU auf $B \times H = 500 \times 500$ mm begrenzt.

3 Lieferumfang, Transport und Lagerung

Lieferumfang

Wenn Anbauteile und Zubehöre werkseitig mit den Brandschutzklappen geliefert werden, sind sie bereits im Bestellschlüssel berücksichtigt.

Einbausituation können ergänzende Materialien zur Montage und Befestigung erfordern, wie Mörtel, Schrauben, Mineralwolle usw., um einen fachgerechten Einbau sicherzustellen.

Solche Materialien sind nicht im Lieferumfang enthalten, es sei denn, dass diese ausdrücklich als Lieferumfang beschrieben sind.

Die Auswahl ergänzender Anbauteile oder Zubehöre, sowie die Bestimmung und Bereitstellung von Materialien zur Montage und Befestigung liegt in der Verantwortung der am Bau beteiligten und ist unter Berücksichtigung der gewünschten Klassifizierung vorzunehmen.

Prüfen der Lieferung

Lieferung sofort nach Anlieferung auf Transportschäden und Vollständigkeit prüfen. Bei Transportschäden oder unvollständiger Lieferung sofort den Spediteur und den Lieferanten informieren.

- Brandschutzklappe
 - ggf. Anbauteile/Zubehör
- eine Betriebsanleitung je Lieferung



Farbschattierungen auf dem Klappenblatt

Bei Brandschutzklappen mit imprägniertem Klappenblatt, ist das Klappenblatt mit einer grünlichen Imprägnierung beschichtet. Schattierungen auf dem Klappenblatt sind technisch bedingt und kein Qualitätsmangel.

Transportieren auf der Baustelle

Brandschutzklappe möglichst bis zum Einbauort in der Versandverpackung transportieren.

Lagerung

Beim Zwischenlagern folgende Punkte beachten:

- Folie der Transportverpackung entfernen.
- Vor Staub und Verschmutzung schützen.
- Vor Feuchtigkeit und direkter Sonneneinstrahlung schützen.
- Nicht unmittelbar (auch verpackt) der Witterung aussetzen.
- Nicht unter -40 °C und über 50 °C lagern.

Verpackung

Verpackungsmaterial nach dem Auspacken fachgerecht entsorgen.

4 Aufbau und Funktion

4.1 Funktion in der Lüftungsanlage

Brandschutzklappen werden als sicherheitstechnische Bauteile innerhalb der Lüftungsanlage eingesetzt. Die Brandschutzklappe verhindert als Absperreinrichtung eine Brand- und Rauchübertragung durch die Luftleitung. Im Betrieb ist die Brandschutzklappe geöffnet, um die Luftförderung in der Lüftungsanlage zu gewährleisten.

Steigt im Brandfall die Temperatur an, schließt das Klappenblatt. Die Auslösung erfolgt bei 72 °C (bei Warmluftheizungen 95 °C). Nach einer thermischen Auslösung darf die Brandschutzklappe nicht wieder geöffnet werden.

4.2 FK2-EU mit Schmelzlot

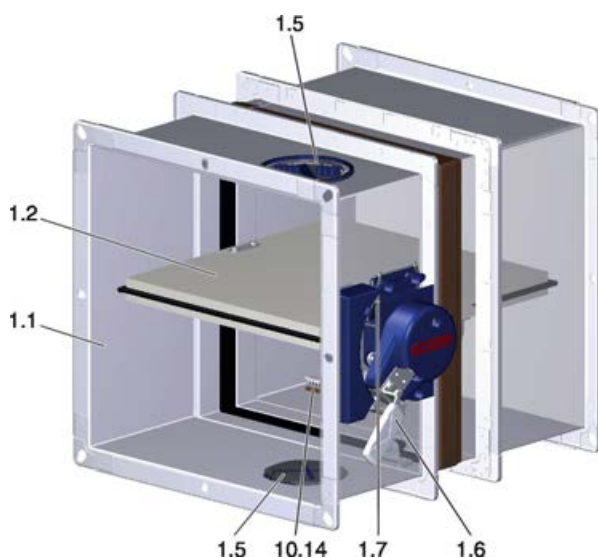


Abb. 11: FK2-EU mit Schmelzlot

- 1.1 Gehäuse
- 1.2 Klappenblatt
- 1.5 Inspektionsöffnung
- 1.6 Handgriff
- 1.7 Arretierung
- 10.14 Thermische Auslöseeinrichtung mit Schmelzlot

Funktionsbeschreibung

Bei Brandschutzklappen mit thermischer Auslöseeinrichtung erfolgt die Auslösung durch das Schmelzlot. Steigt die Temperatur im Inneren der Brandschutzklappe über 72 °C bzw. 95 °C, löst das Schmelzlot unmittelbar aus. Mit einem Federmechanismus wird das sofortige Schließen der Brandschutzklappe bewirkt.

Optional kann die Brandschutzklappe mit einem oder zwei Endschaltern ausgerüstet sein oder nachgerüstet werden. Die Endschalter ermöglichen die Klappenstellungsanzeige in der Gebäudeleit- oder Brandmelde-technik. Für die Klappenstellungen ZU und AUF ist jeweils ein Endschalter erforderlich.

4.3 FK2-EU mit Federrücklaufantrieb

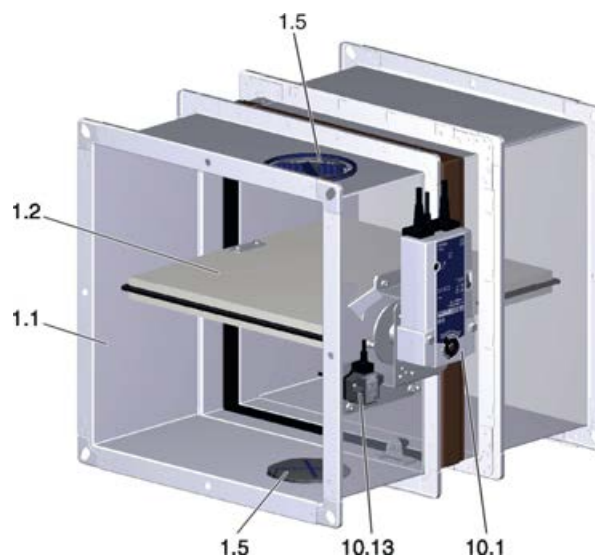


Abb. 12: FK2-EU mit Federrücklaufantrieb

- 1.1 Gehäuse
- 1.2 Klappenblatt
- 1.5 Inspektionsöffnung
- 10.1 Federrücklaufantrieb
- 10.13 Thermoelektrische Auslöseeinrichtung mit Temperaturfühler

Funktionsbeschreibung

Der Federrücklaufantrieb dient dem motorisierten Öffnen und Schließen der Brandschutzklappe sowie zur Ansteuerung durch die Gebäudeleittechnik. Motorisierte Brandschutzklappen können zum regelmäßigen Absperren von Luftleitungen verwendet werden. Liegt Versorgungsspannung am Antrieb an, ist die Brandschutzklappe geöffnet. Das Schließen der Brandschutzklappe erfolgt durch den Federrücklaufantrieb, wenn eines der folgenden Ereignisse auftritt:

- Temperatur in der Brandschutzklappe > 72 °C bzw. > 95 °C
- Temperatur außen an der Auslöseeinrichtung > 72 °C
- Unterbrechung der Versorgungsspannung (Ruhestromprinzip)

Im Federrücklaufantrieb sind Endschalter integriert, die zur Anzeige der Klappenstellung genutzt werden können.

4.4 FK2-EU mit Federrücklaufantrieb und Rauchauslöseeinrichtung

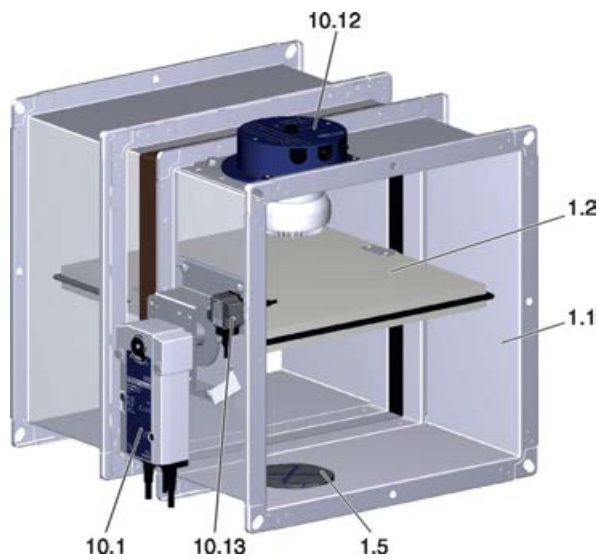


Abb. 13: FK2-EU mit Federrücklaufantrieb und Rauchauslöseeinrichtung

- 1.1 Gehäuse
- 1.2 Klappenblatt
- 1.5 Inspektionsöffnung
- 10.1 Federrücklaufantrieb
- 10.12 Rauchauslöseeinrichtung RM-O-3-D (Befestigung über Adapterblech)
- 10.13 Thermoelektrische Auslöseeinrichtung mit Temperaturfühler

Funktionsbeschreibung

Der Federrücklaufantrieb in Kombination mit der Rauchauslöseeinrichtung dient dem motorisierten Schließen der Brandschutzklappe bei Rauchdetektion. Hierdurch wird die Übertragung von Rauch durch Luftleitungen in angrenzende Brandabschnitte bereits unterhalb der Reaktionstemperatur der thermoelektrischen Auslöseeinrichtung verhindert.

Liegt Versorgungsspannung am Antrieb an, ist die Brandschutzklappe geöffnet. Das Schließen der Brandschutzklappe erfolgt durch den Federrücklaufantrieb, wenn eines der folgenden Ereignisse auftritt:

- Rauchdetektion am Rauchmelder
- Temperatur in der Brandschutzklappe > 72 °C
- Temperatur außen an der Auslöseeinrichtung > 72 °C
- Unterbrechung der Versorgungsspannung (Ruhestromprinzip)

4.5 FK2-EU mit Schmelzlot und Abschlussgitter als Überströmöffnungsverschluss

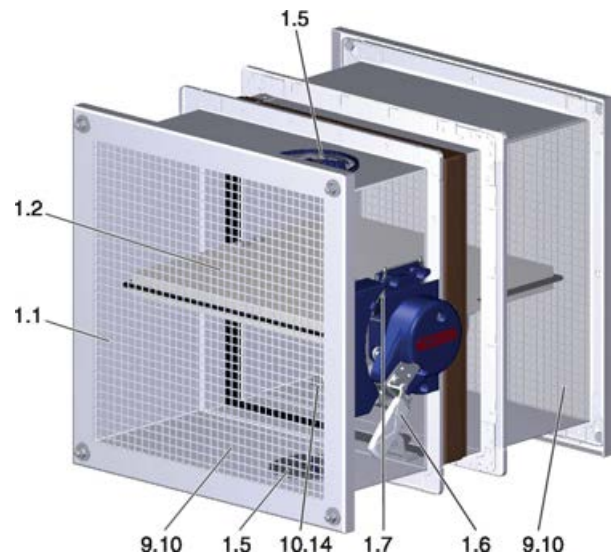


Abb. 14: FK2-EU mit Schmelzlot und Abschlussgitter als Überströmöffnungsverschluss

- 1.1 Gehäuse
- 1.2 Klappenblatt
- 1.5 Inspektionsöffnung
- 1.6 Handgriff
- 1.7 Arretierung
- 9.10 Abschlussgitter
- 10.14 Thermische Auslöseeinrichtung mit Schmelzlot

Funktionsbeschreibung

Überströmöffnungsverschlüsse verhindern die Übertragung von Feuer und Rauch innerhalb von Gebäuden. Die thermische Auslöseeinrichtung schließt den Überströmöffnungsverschluss bei Erreichen der Auslösetemperatur von 72 °C. Der Durchtritt von Rauch unterhalb dieser Reaktionstemperatur wird nicht verhindert.

Der Überströmöffnungsverschluss besteht aus der Brandschutzklappe FK2-EU mit thermischer Auslöseeinrichtung 72 °C und beidseitigen Abschlussgitter, jedoch ohne Rauchauslöseeinrichtung.

Für Deutschland gilt:

Sollen Brandschutzklappen mit rein mechanischem Absperrlement als Überströmöffnungsverschluss verwendet werden, sind die landesbaurechtlichen Vorschriften zu beachten. In der Regel ist die Verwendung solcher Überströmöffnungsverschlüsse auf Druckbelüftungsanlagen begrenzt.

4.6 FK2-EU mit Federrücklaufantrieb und Rauchauslöseeinrichtung als Überströmklappe

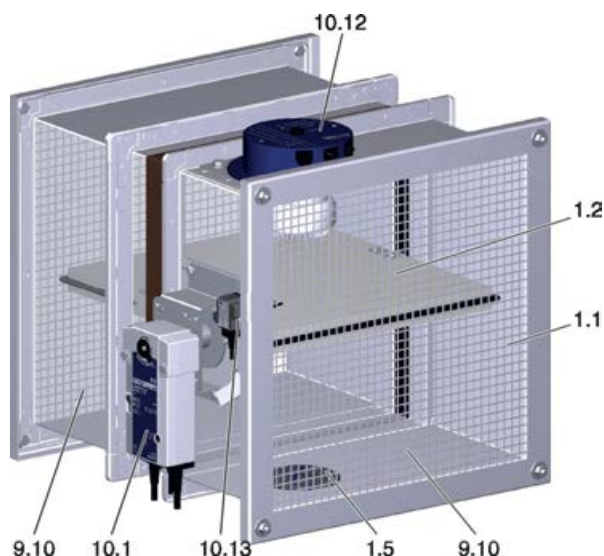


Abb. 15: FK2-EU mit Federrücklaufantrieb und Rauchauslöseeinrichtung als Überströmklappe

- 1.1 Gehäuse
- 1.2 Klappenblatt
- 1.5 Inspektionsöffnung
- 9.10 Abschlussgitter
- 10.1 Federrücklaufantrieb
- 10.12 Rauchauslöseeinrichtung RM-O-3-D (Befestigung über Adapterblech)
- 10.13 Thermoelektrische Auslöseeinrichtung mit Temperaturfühler

Für die Montage direkt unterhalb der Decke ist die Variante mit Konsole vorgesehen. Hier befindet sich die Rauchauslöseeinrichtung wahlweise oben rechts, links oder mittig vor dem Schutzgitter. Die Montage kann an der Antriebs- oder Nichtantriebsseite erfolgen.

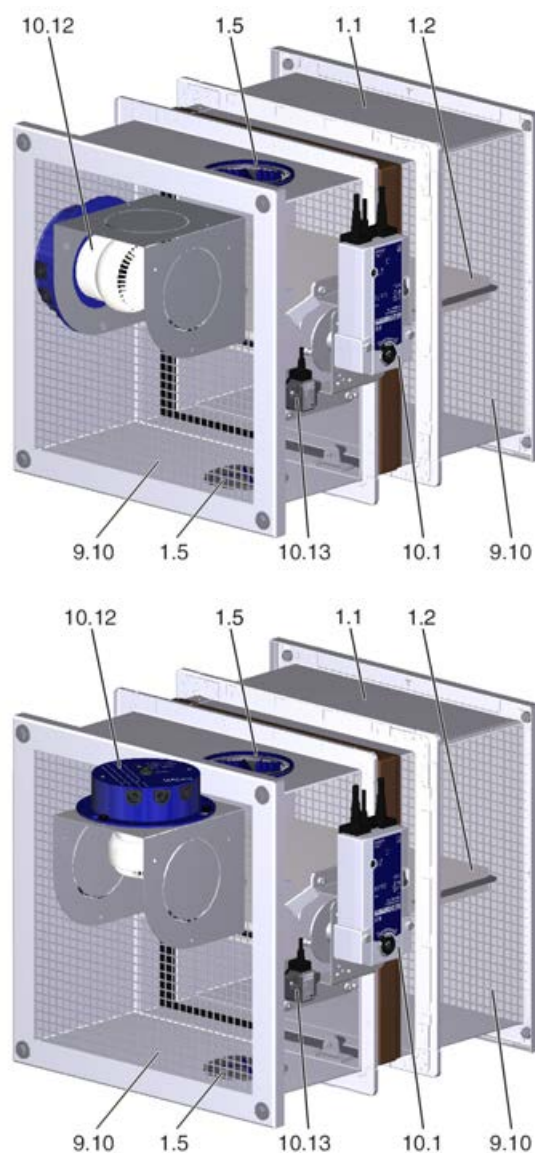
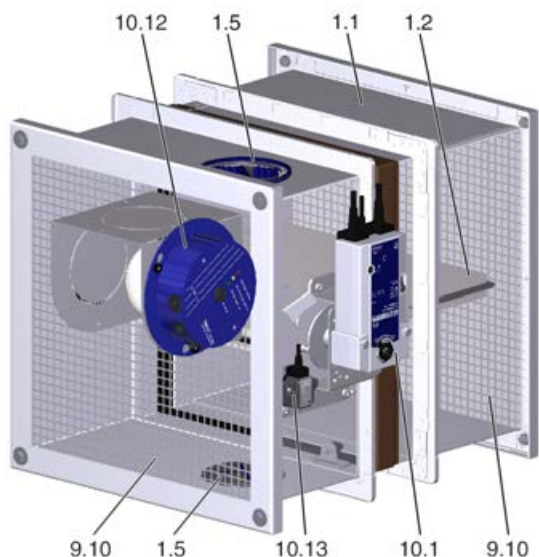


Abb. 16: FK2-EU mit Federrücklaufantrieb und Rauchauslöseeinrichtung als Überströmklappe

- 1.1 Gehäuse
- 1.2 Klappenblatt
- 1.5 Inspektionsöffnung
- 9.10 Abschlussgitter
- 10.1 Federrücklaufantrieb
- 10.12 Rauchauslöseeinrichtung RM-O-3-D (Befestigung über Konsole)
- 10.13 Thermoelektrische Auslöseeinrichtung mit Temperaturfühler

Funktionsbeschreibung

Weitere Informationen zum Einbau und zur Verwendung als Überströmklappe in Deutschland siehe Allgemeine Bauartgenehmigung Z-6.50-2540.

5 Einbau

5.1 Übersicht Einbausituationen

 **Hinweis**

Die Leistungsklassen von Brandschutzklappe und Wand/Decke dürfen voneinander abweichen. Die endgültige Leistungsklasse des Gesamtsystems wird jedoch von der geringeren Leistungsklasse bestimmt.

Übersicht Einbausituationen

Tragkonstruktion	Einbauort / Ausführung	Mindestdicke [mm]	Leistungsklasse EI TT (v _e -h _o , i ↔ o) S bis	Einbauart / Gehäuselänge L [mm]		Kapitel
				305 ¹	500	
Massivwände	in	150	EI 240 S	N	N	☞ 69
		100	EI 120 S	N	N	☞ 69
		100	EI 90 S	N	N	☞ 69
		80 ²	EI 90 S	N	N	☞ 69
	in, kombinierte Montage	100	EI 90 S	N	N	☞ 69
	in, Mehrfacheinbau	100	EI 90 S	N	N	☞ 73
	in, Mehrfacheinbau gemeinsamer Luftkanal	100	EI 120 S	–	N	☞ 75
		100	EI 90 S	–	N	☞ 75
	in, teilweise mit Mineralwolle	100	EI 90 S	N	N	☞ 78
	in, Einbausatz E3	100	EI 120 S	E	–	☞ 79
	in, Einbausatz EW	100	EI 120 S	–	E	☞ 80
	in, unterhalb gleitendem Deckenanschluss, Einbausatz GM	100	EI 90 S	–	N	☞ 82
	an, Einbausatz WA	100	EI 90 S	–	E	☞ 85
	entfernt, Wandanbindung, Einbausatz WE	100	EI 90 S	–	E	☞ 88
	entfernt, Wanddurchführung, Einbausatz WE	100	EI 90 S	–	E	☞ 88
	entfernt, Wanddurchführung, Einbausatz WE 120	100	EI 120 S	–	E	☞ 92
	in, Weichschott	100	EI 120 S	W	W	☞ 94
		100	EI 90 S	W	W	☞ 94
	in, Weichschott, Mehrfacheinbau	100	EI 90 S	W	W	☞ 94
	in, Mischschott	100	EI 90 S	W	W	☞ 42

¹) teilweise Gehäuseverlängerungen erforderlich

²) Gips-Wandbauplatten EN 12859

³) im Einbaubereich aufgedickt

⁴) System Cadolto

⁵) nach örtlichen Gegebenheiten

N = Nasseinbau

E = Einbausatz

W = Weichschott

T = Trockeneinbau

Übersicht Einbausituationen						
Tragkonstruktion	Einbauort / Ausführung	Mindestdicke [mm]	Leistungsklasse EI TT (v _e -h _o , i ↔ o) S bis	Einbauart / Gehäuselänge L [mm]		Kapitel
				305 ¹	500	
Metallständerwände	in	94	EI 120 S	N	N	↳ 101
		94	EI 90 S	N	N	↳ 101
		94	EI 60 S	N	N	↳ 101
		94	EI 30 S	N	N	↳ 101
	in, kombinierte Montage	94	EI 90 S	N	N	↳ 101
	in, Mehrfacheinbau	94	EI 90 S	N	N	↳ 107
	in, Mehrfacheinbau, gemeinsamer Luftkanal	94	EI 120 S	–	N	↳ 109
		94	EI 90 S	–	N	↳ 109
	in, Einbausatz ES	94	EI 120 S	–	E	↳ 112
		94	EI 90 S	–	E	↳ 112
		94	EI 60 S	–	E	↳ 112
		94	EI 30 S	–	E	↳ 112
	in, mit Mineralwolle	94	EI 60 S	–	T	↳ 115
	in, mit GKB/GKF-Streifen	94	EI 90 S	–	T	↳ 116
	in, gleitender Deckenanschluss, Einbausatz GL	100	EI 90 S	–	E	↳ 118
	entfernt, Wanddurchführung, Einbausatz WE	94	EI 90 S	–	E	↳ 127
		in, Weichschott	94	EI 120 S	W	W
	in, Weichschott, Mehrfacheinbau	94	EI 90 S	W	W	↳ 129
		80	EI 60 S	W	W	↳ 129
		75	EI 30 S	W	W	↳ 129
94		EI 90 S	W	W	↳ 129	
in, Weichschott, Mehrfacheinbau	94	EI 90 S	W	W	↳ 129	
in, Mischschott	100	EI 90 S	W	W	↳ 42	
Holzständerwände	in	130	EI 120 S	N	N	↳ 137
		130	EI 90 S	N	N	↳ 137
		110	EI 60 S	N	N	↳ 137
		105	EI 30 S	N	N	↳ 137
	in, kombinierte Montage	130	EI 90 S	N	N	↳ 139
	in, Mehrfacheinbau	130	EI 90 S	N	N	↳ 146
	in, Mehrfacheinbau, gemeinsamer Luftkanal	130	EI 90 S	–	N	↳ 149

¹⁾ teilweise Gehäuseverlängerungen erforderlich

²⁾ Gips-Wandbauplatten EN 12859

³⁾ im Einbaubereich aufgedickt

⁴⁾ System Cadolto

⁵⁾ nach örtlichen Gegebenheiten

N = Nasseinbau

E = Einbausatz

W = Weichschott

T = Trockeneinbau

Übersicht Einbausituationen

Übersicht Einbausituationen							
Tragkonstruktion	Einbauort / Ausführung	Mindest- dicke [mm]	Leistungsklasse EI TT (v _e -h _o , i ↔ o) S bis	Einbauart / Gehäuse- länge L [mm]		Kapitel	
				305 ¹	500		
	in, Einbausatz ES	130	EI 120 S	E	E	☞ 152	
		130	EI 90 S	E	E	☞ 152	
		110	EI 60 S	E	E	☞ 152	
		105	EI 30 S	E	E	☞ 152	
	in, mit Mineralwolle	130	EI 60 S	–	T	☞ 154	
	in, Weichschott	130	EI 120 S	W	W	☞ 156	
		130	EI 90 S	W	W	☞ 156	
		110	EI 60 S	W	W	☞ 156	
		105	EI 30 S	W	W	☞ 156	
	in, Weichschott, Mehrfacheinbau	130	EI 90 S	W	W	☞ 156	
	in, Mischschott	130	EI 90 S	W	W	☞ 42	
	Holzfachwerk- wände	in	140	EI 120 S	N	N	☞ 137
			140	EI 90 S	N	N	☞ 137
110			EI 30 S	N	N	☞ 137	
in, kombinierte Montage		140	EI 90 S	N	N	☞ 139	
in, Mehrfacheinbau		140	EI 90 S	N	N	☞ 146	
in, Mehrfacheinbau, gemeinsamer Luftkanal		140	EI 90 S	–	N	☞ 149	
in, Einbausatz ES		140	EI 120 S	–	E	☞ 152	
		140	EI 90 S	–	E	☞ 152	
		110	EI 30 S	–	E	☞ 152	
in, mit Mineralwolle		140	EI 60 S	–	T	☞ 154	
in, Weichschott		140	EI 120 S	W	W	☞ 156	
		140	EI 90 S	W	W	☞ 156	
		110	EI 30 S	W	W	☞ 156	
in, Weichschott, Mehrfacheinbau	140	EI 90 S	W	W	☞ 156		
in, Mischschott	140	EI 90 S	W	W	☞ 42		
Vollholz- / Brett- sperrholzwände	in	95	EI 90 S	N	N	☞ 165	
	in, Einbausatz ES	95	EI 90 S	–	E	☞ 166	
	in, mit Mineralwolle	95	EI 60 S	–	T	☞ 167	
	in, Weichschott	95	EI 90 S	W	W	☞ 168	

¹) teilweise Gehäuseverlängerungen erforderlich

²) Gips-Wandbauplatten EN 12859

³) im Einbaubereich aufgedickt

⁴) System Cadolto

⁵) nach örtlichen Gegebenheiten

N = Nasseinbau

E = Einbausatz

W = Weichschott

T = Trockeneinbau

Übersicht Einbausituationen						
Tragkonstruktion	Einbauort / Ausführung	Mindestdicke [mm]	Leistungsklasse EI TT (v _e -h _o , i ↔ o) S bis	Einbauart / Gehäuselänge L [mm]		Kapitel
				305 ¹	500	
	in, Mischschott	100	EI 90 S	W	W	↪ 42
Schachtwand mit Metallständer	in	90	EI 90 S	N	N	↪ 172
		80	EI 90 S	N	N	↪ 172
		75	EI 30 S	N	N	↪ 172
	in, kombinierte Montage	90	EI 90 S	N	N	↪ 172
	in, Einbausatz ES	90	EI 90 S	–	E	↪ 177
		80	EI 90 S	–	E	↪ 177
		75	EI 90 S	–	E	↪ 177
Schachtwand ohne Metallständer	in, Einbausatz ES	40	EI 90 S	–	E	↪ 181
Massivdecken	in	150	EI 180 S	N	N	↪ 184
		100 (125) ³	EI 120 S	N	N	↪ 184
	in, kombinierte Montage	150	EI 90 S	N	N	↪ 184
	in, Mehrfacheinbau	100 (125) ³	EI 90 S	N	N	↪ 184
	in, Betonsockel	100	EI 120 S	N	N	↪ 192
	in, Betonsockel, kombinierte Montage	100	EI 90 S	N	N	↪ 192
	in, mit Betonsockel, Mehrfacheinbau	100	EI 90 S	N	N	↪ 192
	in, Hohlsteindecken	125	EI 90 S	N	N	↪ 199
	in, Hohlkammerdecken	125	EI 90 S	N	N	↪ 200
	in, Rippendecken	125	EI 90 S	N	N	↪ 201
	in, Verbunddecken	125	EI 90 S	N	N	↪ 202
	in, kombiniert mit Holzbalkendecken	125	EI 90 S	N	N	↪ 203
	in, kombiniert Vollholzdecke	125	EI 90 S	N	N	↪ 204
	in, kombiniert Leichtbaudecke ⁴	125	EI 120 S	N	N	↪ 205
	an, Einbausatz WA	125	EI 90 S	–	E	↪ 206
	unterhalb (horizontale Luftleitung), Einbausatz WE	125	EI 90 S	–	E	↪ 207
	oberhalb (horizontale Luftleitung), Einbausatz WE	125	EI 90 S	–	E	↪ 207
	in, Weichschott	150	EI 120 S	W	W	↪ 211
		100	EI 90 S	W	W	↪ 211

¹⁾ teilweise Gehäuseverlängerungen erforderlich

²⁾ Gips-Wandbauplatten EN 12859

³⁾ im Einbaubereich aufgedickt

⁴⁾ System Cadolto

⁵⁾ nach örtlichen Gegebenheiten

N = Nasseinbau

E = Einbausatz

W = Weichschott

T = Trockeneinbau

Übersicht Einbausituationen						
Tragkonstruktion	Einbauort / Ausführung	Mindestdicke [mm]	Leistungsklasse EI TT (v _e -h _o , i ↔ o) S bis	Einbauart / Gehäuselänge L [mm]		Kapitel
				305 ¹	500	
	in, Weichschott, Mehrfacheinbau	150	EI 90 S	W	W	☞ 211
Vollholzdecken	in	140	EI 90 S	N	N	☞ 215
	in, mit zusätzlicher Bekleidung	112,5	EI 90 S	N	N	☞ 215
	in, Einbausatz ES	140	EI 90 S	–	E	☞ 216
	in, Einbausatz ES, mit zusätzlicher Bekleidung	112,5	EI 90 S	–	E	☞ 216
Holzbalkendecken	in	167,5	EI 90 S	N	N	☞ 217
		155	EI 60 S	N	N	☞ 217
		142,5	EI 30 S	N	N	☞ 217
	in, Einbausatz ES	167,5	EI 90 S	–	E	☞ 219
		155	EI 60 S	–	E	☞ 219
		142,5	EI 30 S	–	E	☞ 219
	in, historische Holzbalkendecken	– ⁵	EI 30 S	N	N	☞ 221

¹⁾ teilweise Gehäuseverlängerungen erforderlich

²⁾ Gips-Wandbauplatten EN 12859

³⁾ im Einbaubereich aufgedickt

⁴⁾ System Cadolto

⁵⁾ nach örtlichen Gegebenheiten

N = Nasseinbau

E = Einbausatz

W = Weichschott

T = Trockeneinbau

5.2 Sicherheitshinweise zum Einbau

Scharfe Kanten, spitze Ecken und dünnwandige Blechteile

VORSICHT!

Verletzungsgefahr an scharfen Kanten, spitzen Ecken und dünnwandigen Blechteilen!

Scharfe Kanten, spitze Ecken und dünnwandige Blechteile können Abschürfungen und Schnitte der Haut verursachen.

- Bei allen Arbeiten vorsichtig vorgehen.
- Schutzhandschuhe, Sicherheitsschuhe und Schutzhelm tragen.

5.3 Allgemeine Einbauhinweise

HINWEIS!

Risiko der Beschädigung der Brandschutzklappe

- Brandschutzklappe beim Einbau vor Verschmutzung oder Beschädigung schützen.
- Öffnungen und Auslöseeinrichtung durch Abdecken (z. B. Folie) vor Mörtel und Tropfwasser schützen.
- Der Transport- und Einbausatz (wenn vorhanden) darf erst nach dem Einbau entfernt werden.

- Bedienelemente, elektrischer Antrieb und Inspektionsöffnung müssen für Instandhaltungsmaßnahmen zugänglich bleiben.
- Kräfte, die auf das Gehäuse wirken, können zu Funktionsstörungen der Brandschutzklappe führen. Dies ist beim Einbau und Luftleitungsanschluss zu verhindern. An Brandschutzklappen dürfen nur verwendungsfrei ausgerichtete Luftleitungen aus brennbaren oder nicht brennbaren Materialien angeschlossen werden.

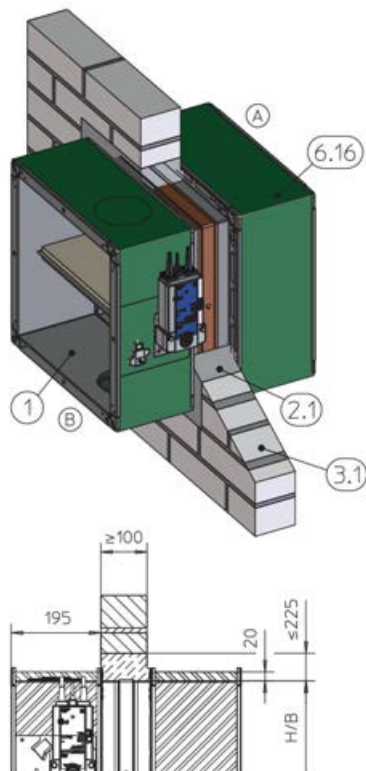
- Vor dem Einbau: Funktionsprüfung durchführen und Brandschutzklappe schließen ☞ 232.
 - Der Produktaufkleber sowie das Klebeband im Einbaubereich dürfen NICHT entfernt werden.
 - Feuchtigkeit und Kondensat in bzw. an der Brandschutzklappe müssen verhindert werden.
 - Erhöhte Anforderungen an den Korrosionsschutz erfüllen die Ausführungsvarianten mit Gehäuse aus Edelstahl oder pulverbeschichtetem Gehäuse und ergänzend imprägniertem Klappenblatt.
 - Bei großen Wand- oder Deckenstärken Gehäuseverlängerungen verwenden.
 - Beim Einbau der FK2-EU ist die Statik der Tragkonstruktion (Wand / Decke), auch im Brandfall bauseits zu gewährleisten.
 - Sofern bei den jeweiligen Einbaudetails nicht anders vorgegeben:
 - erfolgt der Einbau jeder Brandschutzklappe in einer separaten Einbauöffnung. Der Abstand zwischen zwei Brandschutzklappen beträgt ≥ 200 mm.
 - beträgt der Abstand zu tragenden Bauteilen ≥ 75 mm.
 - dürfen maximal zwei Brandschutzklappen in einer gemeinsamen Einbauöffnung montiert werden.
 - dürfen Brandschutzklappen im Nasseinbau mit Abstand ≥ 40 mm zu brandschutztechnisch bekleideten Stahlträgern, Holzbalken oder Holzdecken montiert werden. Die brandschutztechnische Bekleidung (Plattenmaterial) muss entsprechend einem nationalen oder europäischem Nachweis hergestellt werden und im Bereich der Brandschutzklappe hohlraumfrei an der Tragkonstruktion anliegen.
 - Werden mehrere Brandschutzklappen an einem gemeinsamen Luftkanal betrieben, so muss sichergestellt werden, dass beim Schließen einer Brandschutzklappe die maximal zulässige Anströmgeschwindigkeit in den noch geöffneten Brandschutzklappen nicht überschritten wird. Dies ist bauseits zu gewährleisten, z.B. durch Abschaltung des Ventilators oder gegenseitige Verriegelung bei Ausführung mit Federrücklaufantrieb.
 - Zur Begrenzung der Leitungsausdehnung und aufgrund von Wandverformungen empfehlen wir den Anschluss der Luftleitungen mit elastischen Stützen bei Einbau in:
 - Leichtbauwände
 - Schachtwände in Leichtbauweise
 - Weichschottsysteme

Die elastischen Stützen sollten so eingebaut werden, dass Zug- und Schubkräfte aufgenommen werden. Alternativ können flexible Luftleitungen verwendet werden.

Ansonsten sind Luftleitungen so zu verlegen, dass im Brandfall keine erheblichen Kräfte auf die Brandschutzklappe wirken. Dies kann durch Winkel und Verziehungen oder durch Ausknickungen der Luftleitung erreicht werden. Die jeweiligen nationalen Vorgaben dazu sind zu beachten.
 - Für Instandhaltungs- und Reinigungsarbeiten sollten die Brandschutzklappen innen zugänglich sein. Hierzu befinden sich an den Brandschutzklappen der Serie FK2-EU zwei Inspektionsöffnungen ☞ 25. Je nach Einbausituation kann es erforderlich sein, zusätzliche Revisionsöffnungen in den angeschlossenen Luftleitungen vorzusehen.
 - Tragende Bauteile
Massive Decken und Beton-Unterzüge sowie tragende massive Wände werden als tragende Bauteile bezeichnet.
 - Abstand zu Abschottungen
Die Mindestabstände einer Abschottung zu anderen Öffnungen oder Einbauten, z. B. Brandschutzklappen, sind in der Regel in den Verwendbarkeitsnachweisen der Abschottungen geregelt. Darüber hinaus hat das DIBt in einer Mitteilung von Mai 2018 Mindestabstände von Abschottungen zu anderen Öffnungen neu geregelt, siehe www.DIBt.de. Eine Abschottung darf nicht im unmittelbaren Einbaubereich der Brandschutzklappe liegen (Einbau in separater Einbauöffnung).
- ### Nach dem Einbau
- Brandschutzklappe reinigen.
 - Wenn vorhanden, den Transport- und Einbauschutz bzw. die Abstützung entfernen. Bei Nasseinbau nach Aushärtung des Mörtels.
 - Funktionsprüfung der Brandschutzklappe durchführen.
 - Luftleitung anschließen.
 - Elektrischen Anschluss herstellen.
- ### Potentialausgleich
- Der Potentialausgleich kann am Flansch der Brandschutzklappe angebracht werden, Bohrungen im Klappengehäuse sind nicht zulässig.
- Durch den Potentialausgleich dürfen im Brandfall keine erheblichen Kräfte auf die Brandschutzklappe wirken.
- ### Thermische Isolierungen
- Beim Einsatz von thermischen Isolierungen, speziell bei Außen- oder Fortluft, können vollflächig verklebte Platendämmstoffe aus Elastomerschäumen (synthetischer Kautschuk) verwendet werden (z. B. Armaflex Ultima der Firma Armacell). Die nationalen Vorgaben zu brennbaren Baustoffen und Rauchentwicklungsklassen sind zu beachten.
- Die Isolierung ist brandschutztechnisch unbedenklich, wenn beachtet wird, dass:
- die Isolation die Funktion der Brandschutzklappe nicht beeinträchtigt wird,
 - die Zugänglichkeit der Brandschutzklappe gewährleistet ist,

Allgemeine Einbauhinweise

- die Inspektions- bzw. Revisionsöffnungen sowie der Produktaufkleber zugänglich sind und
- die Isolation nicht durch die Wand / Decke geführt wird.



GR3418952, D

Abb. 17: Thermische Isolierung

- 1 FK2-EU
- 2.1 Mörtel
- 3.1 Massivwand
- 6.16 Dämmung (Elastomerschaum, schwer entflammbar, nicht abtropfend), umlaufend, Antrieb- und Auslöseeinrichtung sowie Revisionsöffnungen sowie der Produktaufkleber müssen zugänglich sein

Hinweis: Die gezeigte Einbausituation gilt repräsentativ für alle Tragkonstruktionen.

Für Deutschland gilt:

In Deutschland sind entsprechend den Vorgaben der MVV TB (seit 2019/1) nur Dämmstoffe mit dem Brandverhalten mindestens C - s2, d0 zu verwenden. Dies erfüllt z. B. der Dämmstoff Armaflex Ultima der Firma Armacell. Die gültigen Landesbauordnungen sind zu beachten.

Hinweise zu der Verwendung von Elastomerschäumen
 ☞ „Zusätzliche Bestimmung für die Verwendung in Deutschland.“ auf Seite 7.

Verwendung von Verlängerungsteilen

Um den Anschluss der Luftleitung nach dem Einbau zu gewährleisten, sollte die Brandschutzklappe bei großen Wand- und Deckendicken mit einem Verlängerungsteil (Anbauteil oder kundenseitig) an der Einbauseite verlängert werden, ☞ Kapitel 6 „Zubehör“ auf Seite 228.

Achslagen

Die Brandschutzklappe kann in horizontaler oder vertikaler Achslage eingebaut werden. Die Lage der Auslöseeinrichtung ist beliebig, muss jedoch für die Instandhaltung zugänglich bleiben (verwendungsbezogene Beschränkungen berücksichtigen).

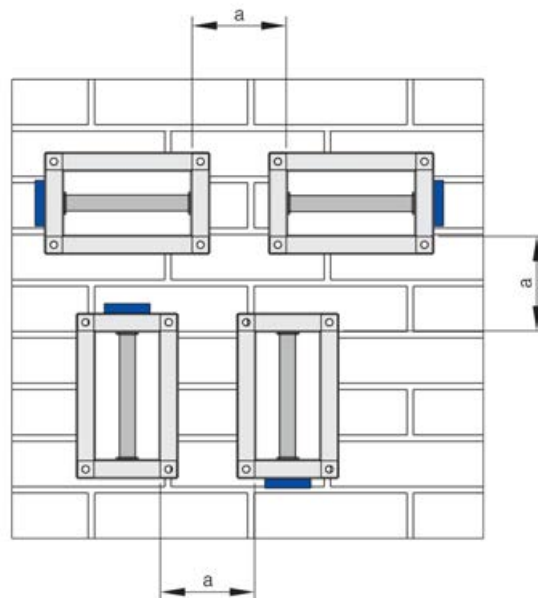


Abb. 18: Achslage horizontal oder vertikal

- a Mindestabstand zwischen zwei Brandschutzklappen. Sofern bei der jeweiligen Einbaubeschreibung keine anderen Angaben gemacht werden, erfolgt der Einbau in separaten Einbauöffnungen. Der Abstand zwischen zwei Brandschutzklappen beträgt ≥ 200 mm.

Wird die Brandschutzklappe mit montierter Rauchauslöseeinrichtung in einer Lüftungsanlage verwendet, muss diese mit horizontaler Achslage, Rauchauslöseeinrichtung oben, eingebaut werden.

Abweichende Anordnungen sind möglich, sofern die Vorgaben der allgemeinen bauaufsichtlichen Zulassung der Rauchauslöseeinrichtung beachtet werden.

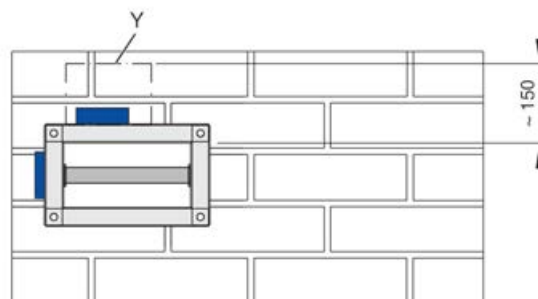


Abb. 19: Achslage horizontal

- Y Bereich für Bedienung und Instandhaltungsmaßnahmen freihalten

Abstände

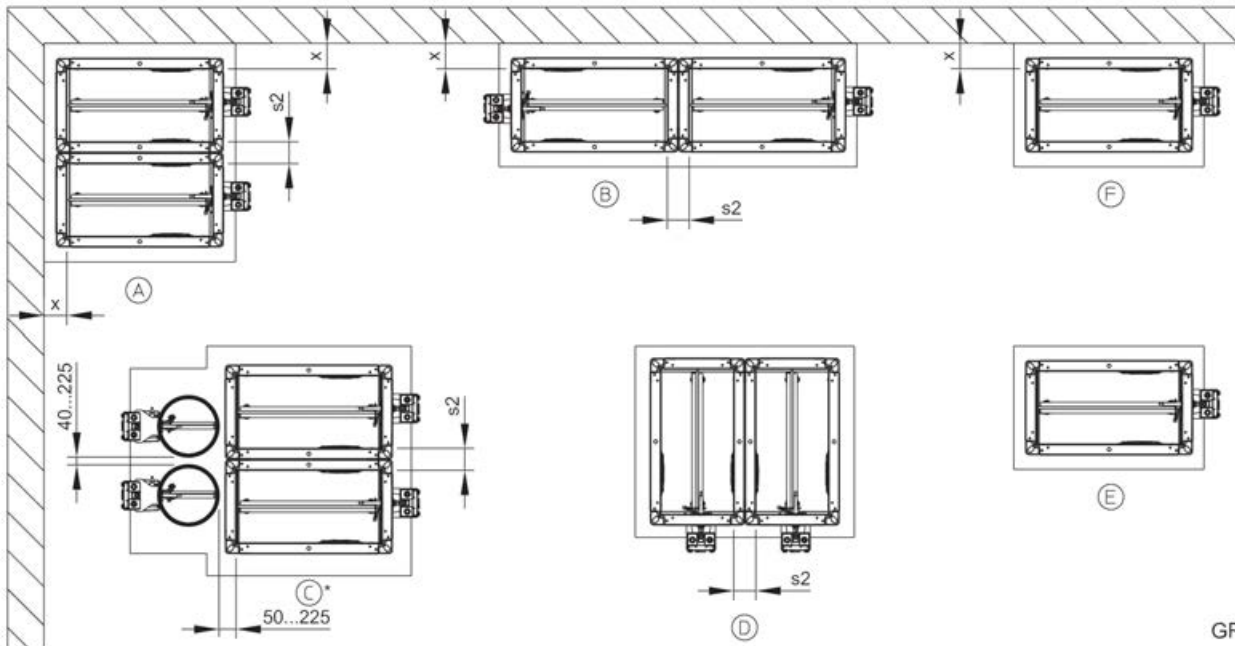


Abb. 20: Übersicht Abstände

* kombinierte Montage mit Brandschutzklappe Serie FKRS-EU

Abstände (sofern bei den jeweiligen Einbaudetails nichts abweichendes angegeben wird)

Einbauart	x [mm]	s2 [mm]
Nasseinbau	40 – 225	60 ³ – 225
Weichschotteinbau	40 – 600	60 – 600 ^{2,3} / $\geq 200^2$
teilweise Ausmörtelung ¹	~ 50	60 ³ – 225

¹ nur Massivwand
² Abhängig von Tragkonstruktion
³ bei L = 500 mm.
 Bei L = 305 mm und Montage übereinander beträgt der Abstand 75 – 225 mm (Nasseinbau) bzw. 75 – 600 mm (Weichschotteinbau).

Der umlaufende Spalt "s1" beträgt beim Nasseinbau ≤ 225 mm und beim Weichschotteinbau 40 – 600 mm.

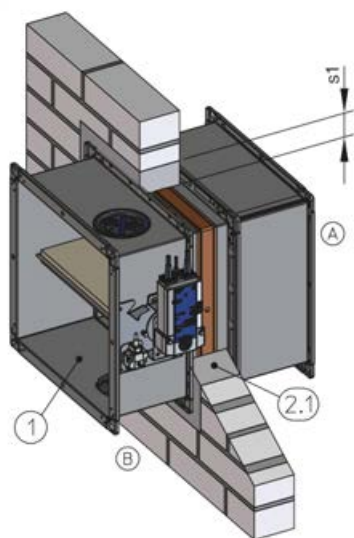
Einbaulagen (Feuerwiderstandsdauer siehe Einbaudetail)

Tragkonstruktion	Einbauart		
	Nasseinbau	Trockeneinbau	Weichschotteinbau
Massivwand	A – F	E	A, B, D – F
Gips-Wandbauplatten mit W = 80 – < 100 mm	E, F		
Leichtbau- / Brandwand mit Metallständer	A – F	E, F	A, B, D – F
Holzständer- / Holzfachwerkwand	A – F	E, F	A, B, D – F
Vollholz- / Brettsperrholzwand	E, F	E, F	E, F
Schachtwand	A – F	E, F	
Massivdecke	A, B, D – F		A, B, D – F

Tragkonstruktion	Einbauart		
	Nasseinbau	Trockeneinbau	Weichschotteinbau
In Kombination mit Leichtbaudecke (System Cadolto)	A, B, D – F		
In / in Kombination mit Vollholzdecke	E, F / A, B, D – F		
In / in Kombination mit Holzbalkendecke	E, F / A, B, D – F		

Umlaufender Spalt »s1«

- Der umlaufende Spalt »s1« ist im Nasseinbau auf 225 mm (Wand und Decke) beschränkt. Er ist so zu dimensionieren, dass der Einbau und die Vermörtelung (auch bei größeren Wand- / Deckendicken) möglich ist. Größere Wanddurchbrüche müssen vorher, passend zur Wandart, verschlossen werden. Bei größeren Durchbrüchen in Massivdecken dürfen die Klappen beim Herstellen des Deckenabschnittes mit einbetoniert werden. Der minimale Spalt kann soweit verringert werden, dass noch ausreichend Platz für die Vermörtelung vorhanden ist. Wir empfehlen den Mörtelspalt nicht kleiner als 20 mm auszuführen (Mindesteinbauöffnung beachten). Bewehrung nach statischen Erfordernissen vorsehen.



GR3476383, A

Abb. 21: Umlaufender Spalt

- 1 FK2-EU
- 2.1 Mörtel
- s1 Umlaufender Spalt

Die Beschränkung der maximalen Spaltbreiten beruhen auf den Vorgaben der europäischen Norm EN 15882-2. Größere Mörtelspalte wirken sich brandschutztechnisch nicht negativ aus und sind unserer Meinung nach unbedenklich.

Einbau mit Mörtel

- Öffnungen und Bedienelemente der Brandschutzklappen bei Bedarf vor Verschmutzung schützen, z. B. mit Folie.
- Wird die Brandschutzklappe eingemörtelt, ist das Brandschutzklappengehäuse bei Bedarf z. B. durch eine Abstützung gegen Deformation zu schützen.
- Brandschutzklappen zentriert in die Einbauöffnung einschieben und fixieren, dass das Abstandsmaß vom Flansch der Bedienungsseite bis zur Wand / Decke 195 mm beträgt. Bei Bedarf Verlängerungsteil oder Luftleitung anschließen.
- Beim Nasseinbau sind die Hohlräume zwischen Klappengehäuse und Wand oder Decke mit Mörtel vollständig auszufüllen. Luftpockets müssen verhindert werden. Das Mörtelbett sollte auf Wanddicke aufgefüllt werden, die Mörtelbetttiefe darf 100 mm nicht unterschreiten.
- Erfolgt der Einbau der Brandschutzklappe beim Errichten der Massivwand oder Massivdecke, kann auf den umlaufenden Spalt »s1« verzichtet werden. Hohlräume zwischen Brandschutzklappe und Wand sind mit Mörtel vollständig auszufüllen, beim Einbau in massiven Decken kann der Verguss mit Beton erfolgen. Bewehrungen erfolgen nach statischen Erfordernissen.
- Bei Leichtbauwänden die Vermörtelung auf Wanddicke ausführen. Wenn Laibungen mit ausreichender Feuerwiderstandsdauer eingesetzt werden, ist eine Mörtelbetttiefe von 100 mm ausreichend.

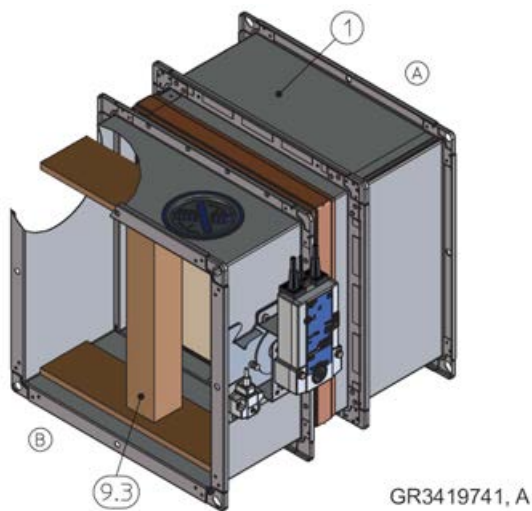


Abb. 22: FK2-EU mit Abstützung

- 1 FK2-EU
- 9.3 Abstützung

Mörtel

- DIN 1053: Gruppen II, IIa, III, IIIa oder Brandschutzmörtel der Gruppen II, III
- EN 998-2: Klasse M 2,5 bis M 20 oder Brandschutzmörtel der Klasse M 2,5 bis M 20
- Alternativ gleichwertige Mörtel zu o.g. Normen, Gipsmörtel oder Beton

Mineralwolle als Füllmaterial

Wenn bei der jeweiligen Einbaubeschreibung nicht anders angegeben, ist Mineralwolle mit einer Rohdichte $\geq 80 \text{ kg/m}^3$ und einem Schmelzpunkt $\geq 1000 \text{ °C}$ zu verwenden.

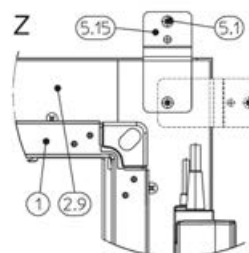
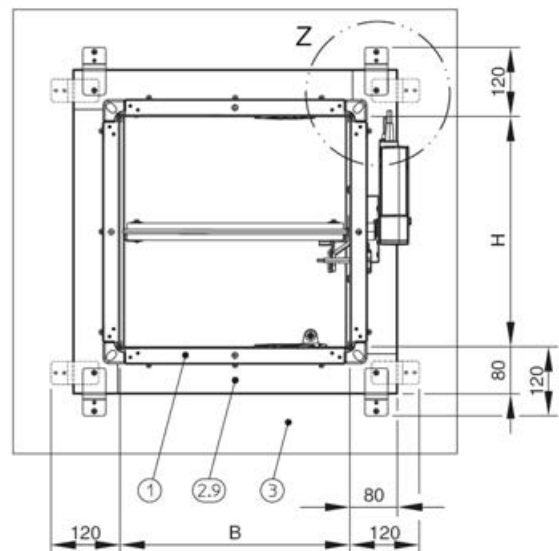
Feuerwiderstandsfähige Bekleidung

Für die brandschutztechnische Bekleidung von Brandschutzklappen und Lüftungsleitungen in Verbindung mit dem Einbausatz WE sind folgende Baustoffe zu verwenden:

- Promatect® LS35
- Promatect® L500
- Promatect® AD40

Einbau mit Einbausatz ES

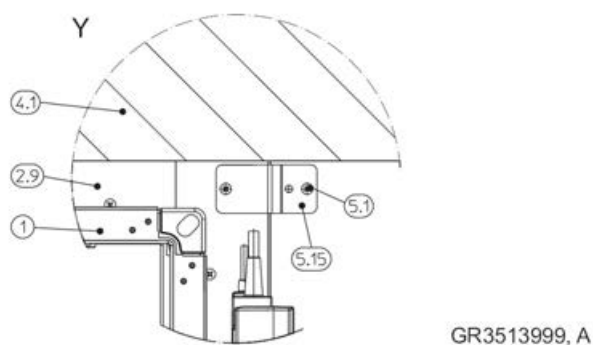
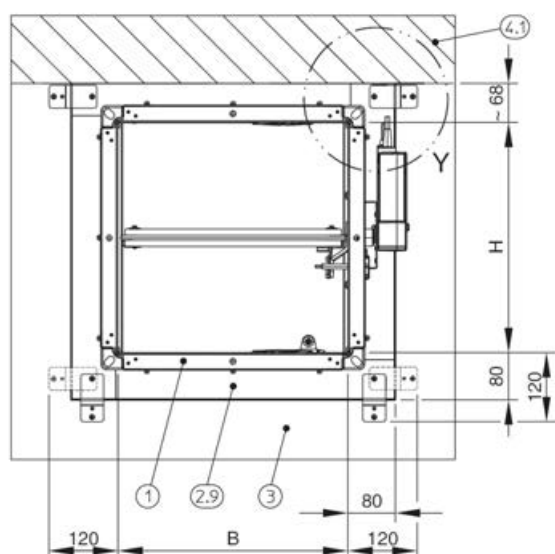
- Gehäuselänge $L = 500 \text{ mm}$
- Der Einbausatz ist bauseits an der Brandschutzklappe zu montieren, siehe Abb. 30 bis Abb. 32 .
- Für die Montage des Einbausatzes ist ausreichend Freiraum vorzusehen.
- Die Befestigung des Einbausatzes ES erfolgt mit Schnellbauschrauben $\varnothing 5,5 \text{ mm}$ und Klammern, wobei die Schnellbauschrauben immer in das Ständerwerk greifen müssen. Die Länge der Schnellbauschrauben ist geeignet zu wählen. Die Löcher der Befestigungspunkte auf der B-Seite sind werkseitig vorgegeben.
- Für einen decken- und bodennahen Einbau ist die Blende des Einbausatzes einseitig fachgerecht einzukürzen. Die Befestigungsklammern der B-Seite sind dann zusätzlich auf den H-Seiten im oberen Bereich anzuordnen (siehe jeweiliges Einbaudetail). Die Löcher sind mit $\varnothing 4 \text{ mm}$ vorzubohren.



GR3513999, A

Abb. 23: Einbausatz – Freiraum (bei normalem Einbau)

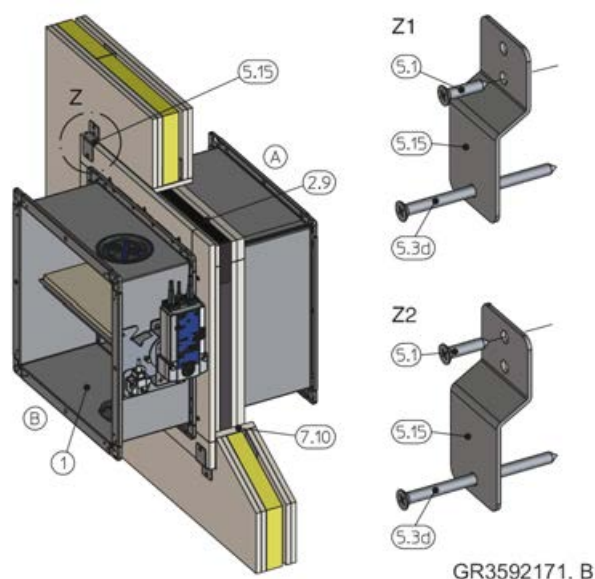
- 1 FK2-EU
- 2.9 Einbausatz ES
- 3 Wand
- 5.1 Schnellbauschraube, bauseits
- 5.15 Klammer



GR3513999, A

Abb. 24: Einbausatz – Freiraum (bei decken- bzw. bodennahe Einbau)

- 1 FK2-EU
- 2.9 Einbausatz ES (Blende bauseits gekürzt)
- 3 Wand
- 4.1 Massivdecke / Massivboden
- 5.1 Schnellbauschraube, bauseits
- 5.15 Klammer



GR3592171, B

Abb. 25: Befestigung des Einbausatzes am Ständerwerk

- 1 FK2-EU
- 2.9 Einbausatz ES
- 5.1 Schnellbauschraube, bauseits
- 5.3d Spanplattenschraube 5 × 50 mm (bis $B \leq 800$ mm 4 Stück, bei $B > 800$ mm 8 Stück)
- 5.15 Klammer (bis $B \leq 800$ mm 4 Stück, bei $B > 800$ mm 8 Stück)
- 7.10 Laibung
- Z1 Befestigung – ohne bzw. mit einfacher Laibung
- Z2 Befestigung – mit doppelter Laibung
- A Einbauseite
- B Bedienungsseite

Einbau mit Einbausatz E3

- Gehäuselänge $L = 305$ mm (mit beidseitigen Verlängerungsteilen auf $L = 500$ mm)
- Der Einbausatz ist bauseits an der Brandschutzklappe zu montieren, siehe Abb. 65 .
- Der Trockeneinbau erfolgt in Massivwänden in einen vorhandenen Einbaurahmen E1 / E2 der FK-K90 oder FK-EU.

Einbau mit Einbausatz EW

- Gehäuselänge $L = 500$ mm
- Der Einbausatz ist bauseits an der Brandschutzklappe zu montieren, siehe Abb. 66 .
- Der Trockeneinbau erfolgt in Massivwänden mit Einbaurahmen.

Einbau mit Einbausatz GM

- Gehäuselänge L = 500 mm
- Der Einbausatz ist bauseits an der Brandschutzklappe zu montieren, siehe Abb. 67 und Abb. 68 .
- Der Einbausatz ist für nichttragende Massivwände mit gleitendem Deckenanschluss vorgesehen.

Einbau mit Einbausatz WA an massiven Wänden und Decken

- Gehäuselänge L = 500 mm
- Der Einbausatz ist bauseits an der Brandschutzklappe zu montieren, siehe Abb. 41 bis Abb. 44 .
- Für die Montage des Einbausatzes ist ausreichend Freiraum vorzusehen, mindestens 150 mm umlaufend. Plattenverkleidung und Wand- / Deckenanbindung müssen 4-seitig hergestellt werden.
- Die Brandschutzklappe wird an eine wand- / deckenbündig gekürzte Stahlblechleitung angeflanscht.
- Alternativ die FK2-EU mit dem Wandanschlussrahmen bündig vor einer Kernbohrung oder einer wandbündig gekürzten, runden Luftleitung montieren. Der Klappenblatffreilauf darf dabei nicht beeinträchtigt werden.
- Die Befestigung des Wandanschlussrahmens an der Wand / Decke (vor Kernbohrung oder runder Luftleitung) sowie die Befestigung der Plattenverkleidung erfolgt mit geeigneten Dübeln mit brandschutztechnischem Eignungsnachweis, alternativ mittels Durchsteckmontage.
- Weitere Einbaudetails siehe jeweilige Einbausituation.

Einbau mit Einbausatz WE entfernt von Wänden und Decken

- Gehäuselänge L = 500 mm
- Der Einbausatz ist bauseits an der Brandschutzklappe zu montieren, siehe Abb. 45 bis Abb. 48 .
- Der Einbau erfolgt an öffnungsloser Luftleitungen aus Stahlblech mit feuerwiderstandsfähiger Bekleidung.
- Die Wand- / Deckenanschlüsse sowie Durchführungen, die Abhängung der Klappen sowie die Anbindung der Plattenverkleidung an den Einbausatz sind entsprechend dieser Anleitung herzustellen. Die Abhängung sowie die Plattenverkleidung der Luftleitung inklusive Formteile sind gemäß Vorgabe Promat® auszuführen.
- Plattenverkleidung und die Wand- / Deckenanbindung müssen 4-seitig hergestellt werden. Für die Montage ist ausreichend Freiraum vorzusehen, mindestens 155 mm umlaufend.
- Brandschutzklappen entfernt von Wänden und Decken sind abzuhängen bzw. zu befestigen, *☞ Kapitel 5.13.2 „Abhängung bei Einbau entfernt von Massivwänden und -decken“ auf Seite 224 .*

- Abhängungen $L \geq 1,5$ m sind brandschutztechnisch zu bekleiden. Dies erfolgt mit Plattenmaterialien oder Mineralwolle-Dämmungen entsprechend den jeweiligen Herstellerangaben.
- Weitere Einbaudetails und bauseitig beizustellende Bauteile siehe jeweilige Einbausituation sowie Promat-Handbuch.

Einbau mit Einbausatz WE 120 entfernt von Wänden

- Gehäuselänge L = 500 mm
- Der Einbausatz ist bauseits an der Brandschutzklappe zu montieren, siehe Abb. 74.
- Der Einbau erfolgt an öffnungslosen Luftleitungen aus Stahlblech mit Mineralwolle-Dämmung der Firma PAROC®*.
- Die Wandanschlüsse sowie Durchführungen, die Abhängung der Klappen sowie die Anbindung der Mineralwolle-Dämmung an den Einbausatz sind entsprechend dieser Anleitung herzustellen. Die Befestigung der Mineralwolle-Dämmung an der Luftleitung inklusive der Formteile sind gemäß dieser Anleitung und ergänzend den Vorgaben von PAROC®* auszuführen.
- Mineralwolle-Dämmung und die Wandanbindung müssen 4-seitig hergestellt werden. Für die Montage ist ausreichend Freiraum vorzusehen, mindestens 180 mm umlaufend.
- Brandschutzklappen entfernt von Wänden sind abzuhängen bzw. zu befestigen, *☞ Kapitel 5.13 „Brandschutzklappe befestigen“ auf Seite 223 ☞ 5.13.3 „Befestigung in Verbindung mit Weichschottsystemen“ auf Seite 225 .*
- Abhängungen $L \geq 1,5$ m sind brandschutztechnisch zu bekleiden. Dies erfolgt mit Plattenmaterialien oder Mineralwolle-Dämmungen entsprechend den jeweiligen Herstellerangaben.

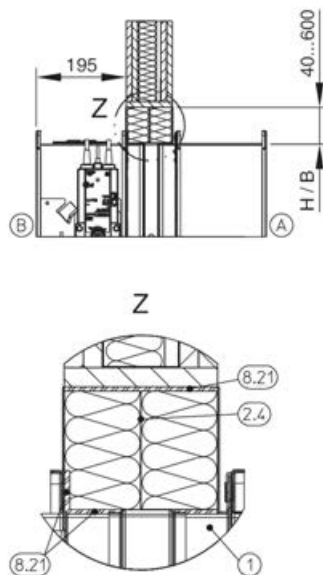
* Bitte prüfen Sie vorab, ob das Material der Fa. PAROC in Ihrer Marktregion erhältlich ist.

Einbau mit Einbausatz GL / GLK in Leichtbauwände mit Metallständer und gleitendem Deckenanschluss

- Gehäuselänge L = 500 mm
- Der Einbausatz ist bauseits an der Brandschutzklappe zu montieren, siehe Abb. 50 bis Abb. 52 .
- Für die Montage des Einbausatzes ist ausreichend Freiraum vorzusehen.
- Die Befestigung des Einbausatzes GL / GLK erfolgt mit Gewindestangen M10, Länge ca. 130 mm mit Mutter und Stahlwinkeln, ca. 50 × 40 × 5 mm (Lieferumfang).
- Die Befestigung des Einbausatzes an der Decke erfolgt mit geeigneten Dübeln mit brandschutztechnischem Eignungsnachweis (min. M8) oder alternativ mit Gewindestangen und Durchsteckmontage.
- Weitere Einbaudetails siehe jeweilige Einbausituation.

Einbau im Weichschott

- Bei Einbau in Weichschottsysteme beträgt das Abstandsmaß vom Flansch der Bedienungsseite bis zur Wand 195 mm.
- Weichschottsysteme bestehen immer aus zwei Lagen Mineralwollplatten, Rohdichte $\geq 140 \text{ kg/m}^3$.
- Die Mineralwollplatten müssen stramm sitzend in die Einbauöffnung mit Brandschutzdichtmasse eingeklebt werden. Fugen zwischen den Platten und der Einbauöffnung, Fugen zwischen Schnittflächen von Passstücken sowie Fugen zwischen Platten und Brandschutzklappe sind mit zum Weichschottsystem passenden Dichtmassen / Beschichtungen zu bestreichen und somit abzudichten.
- Mineralwollplatten, Stege und Übergänge an Mineralwollplatten sowie Beschädigungen an vorbe-schichteten Mineralwollplatten sind mit Beschichtung zu bestreichen, Dicke $\geq 2,5 \text{ mm}$.
- Keine Verwendung in Verbindung mit einem gleitenden Deckenanschluss.
- Brandschutzklappen sind beidseitig der Wand zu befestigen, $\text{☞ Kapitel 5.13 „Brandschutzklappe befestigen“ auf Seite 223 ☞ 5.13.3 „Befestigung in Verbindung mit Weichschottsystemen“ auf Seite 225 .}$
- Bei Bedarf dürfen bei großen Deckendicken zusätzliche Lagen Mineralwollplatten auf der A-Seite eingebracht werden.



GR3386448, B

Abb. 26: Anordnung der Brandschutzdichtmasse

- 1 FK2-EU
- 2.4 Weichschott mit Brandschutzbeschichtung
- 8.21 Brandschutzdichtmasse
- A Einbauseite
- B Bedienungsseite

Weichschott-Systeme

Für den Einbau mit Weichschott sind nur folgende Weichschott-Systeme zulässig (Weichschottsysteme sind bauseits beizustellen). Alle zum System gehörige und durch den Hersteller freigegebene Mineralwollplatten können verwendet werden.

Promat®

- Brandschutzbeschichtung Promastop®-CC
- Brandschutzbeschichtung Promastop®-I
- Brandschutzbeschichtung Intumex-CSP
- Brandschutzbeschichtung Intumex-AC

Hilti

- Brandschutzbeschichtung CFS-CT
- Brandschutzbeschichtung CP 673
- Brandschutzdichtmasse CFS-S ACR

HENSEL

- Brandschutzbeschichtung HENSOMASTIK® 5 KS Farbe
- Brandschutzdichtmasse HENSOMASTIK® 5 KS Spachtel

SVT

- Brandschutzbeschichtung PYRO-SAFE FLAMMOTECT-A Farbe
- Brandschutzdichtmasse PYRO-SAFE FLAMMOTECT-A Spachtel

OBO Bettermann

- Brandschutzbeschichtung PYROCOAT® ASX Farbe
- Brandschutzdichtmasse PYROCOAT® ASX Spachtel

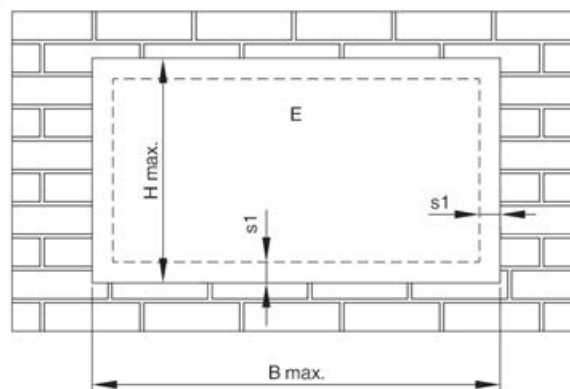
Würth

- Brandschutzbeschichtung Würth Ablationsbeschichtung I

AGI

- Brandschutzbeschichtung PYRO-SAFE Flammotect Combi S90
- Brandschutzdichtmasse AGI Flammotect COMBI S90

Abmessungen und Abstände bei Weichschott-Systeme für Wandmontagen



GR3420162, D

Abb. 27: Weichschott – Einbau in massive Wände und Decken, Leichtbau-, Holzständer-, Holzfachwerk- und Vollholzwände

E Einbaubereich

Weichschottsystem	B max. [mm]	H max. [mm]
Promat®	≤ 3750	≤ 1840
Hilti	≤ 3000	≤ 2115
Hensel	≤ 1900	≤ 1400
SVT		
OBO Bettermann		
Würth		
AGI		

Klappenkombination bis EI 90 S	s1 min. [mm]	s1 max. [mm]
FK2-EU	40	600

Einbau im Mischschott

- Gemischte Durchführung der Brandschutzklappen FK2-EU und FKRS-EU zusammen mit Kabel und Rohre in einem Weichschottsystem: Hilti-CFS-CT, CP 670 und CP 673.
- Der Einbau erfolgt in Massivwänden, Leichtbauwänden mit Metall- oder Holzständerwerk und Vollholz- und Brettspertholz wänden.
- Die maximale Schottgröße $B1 \times H1 = 3000 \times 2000$ mm. Die Schottgröße ist von der Belegung abhängig, siehe dazu die separate Montage- und Betriebsanleitung des Mischschotts.
- Der Mindestabstand zwischen Klappengehäuse und Kabeldurchführungen beträgt ≥ 100 mm.
- Der Mindestabstand zwischen Klappengehäuse und Rohrdurchführungen beträgt ≥ 50 mm.
- Abstand FK2-EU zu Brandschutzklappen FKRS-EU ≥ 50 mm.
- Die Position der Brandschutzklappen, Rohre und Kabel im Mischschott sind unter Einhaltung der vorgegebenen Mindestabstände beliebig.
- Brandschutzklappen, Kabel, Kabelbündel, Kabeltrassen, Leerrohre und Kunststoffrohre können einzeln oder mehrfach eingebaut werden.
- Die Brandschutzklappen müssen beidseitig abgehängt werden, ↪ Kapitel 5.13.1 „Allgemeines“ auf Seite 223
- Keine Verwendung in Verbindung mit einem gleitenden Deckenanschluss.
- Ergänzende Informationen zu Kabel- und Rohrdurchführungen sowie zum Weichschottsystem stellt die Firma Hilti zur Verfügung.

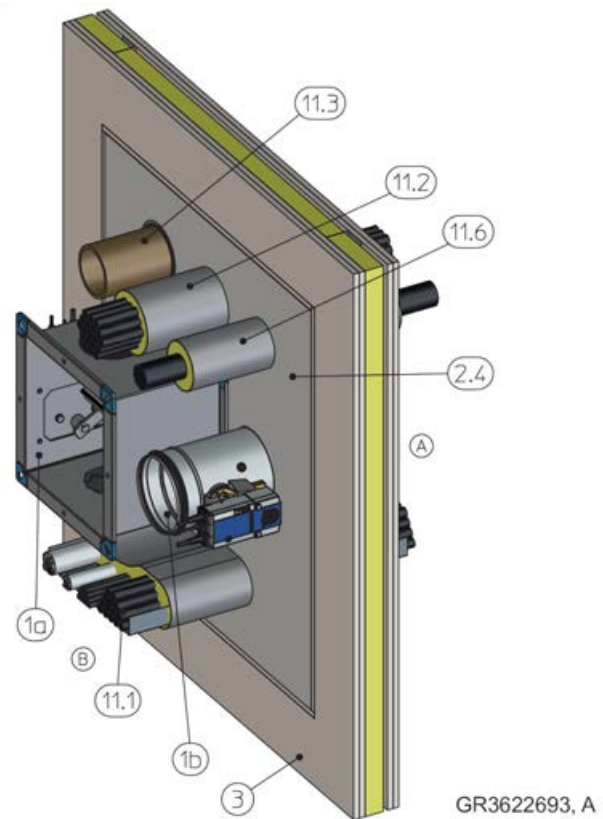


Abb. 28: Mischschott

- 1a FK2-EU
- 1b FKRS-EU mit Brandschutzbeschichtung umlaufend, $d = \text{min. } 2,5$ mm
Alternativ:
 - Mineralwolle > 1000 °C, > 80 kg/m³, $d = 20$ mm
 - Manschette (separat bestellbar)
 - Elastomerschaum (schwer entflammbar, nicht abtropfend, siehe)
- 2.4 Weichschott mit Brandschutzbeschichtung
- 3 Massivwand, Leichtbauwand mit Metall- oder Holzständerwerk (beidseitig beplankt), Vollholz- oder Brettspertholz wand
- 11.1 Kabeltrasse
- 11.2 Kabelbündel
- 11.3 Rohrdurchführung
- 11.6 Kabeldurchführung

Zusätzliche Bestimmung für die Verwendung in Deutschland:

- Die Verwendung im Mischschott erfordert in Deutschland eine bauseitige behördliche Genehmigung.

Hinweis: Weiterführende Informationen zum Mischschott enthält die Montage- und Betriebsanleitung des Mischschotts.

Voraussetzungen für Wand- und Deckensysteme

FK2-EU Brandschutzklappen dürfen in regelkonform nach Herstellerangaben erstellte Wand- und Deckensysteme eingebaut werden, wenn die Angaben zu den jeweiligen Einbausituationen und die nachfolgenden Voraussetzungen erfüllt werden.

Einbauöffnungen sind entsprechend den Detailangaben dieser Anleitung zu erstellen.

Die Statik der Wand / Decke ist bauseits zu gewährleisten und evtl. erforderliche Kompensationsmaßnahmen, speziell bei großen Einbauöffnungen, sind bauseits zu prüfen und zu berücksichtigen.

Massivwände

- Massivwände oder Brandwände (wenn so genannt), z. B. aus Beton, Porenbeton, Mauerwerk oder massiven Gips-Wandbauplatten nach EN 12859 (ohne Hohlräume), Rohdichte $\geq 350 \text{ kg/m}^3$.
- Wanddicke $W \geq 100 \text{ mm}$.
- Einbauöffnungen und Kernbohrungen sind je nach örtlichen und statischen Gegebenheiten und den Abmessungen der Brandschutzklappe herzustellen.
- Hohlräume, z. B. in Hohlblocksteinen, die bei Wanddurchbrüchen oder Kernlochbohrungen in der Tragkonstruktion entstanden sind, müssen vor der Montage der Brandschutzklappe so verfüllt werden, dass die Gesamtfeuerwiderstandsdauer der Tragkonstruktion wiederhergestellt ist.

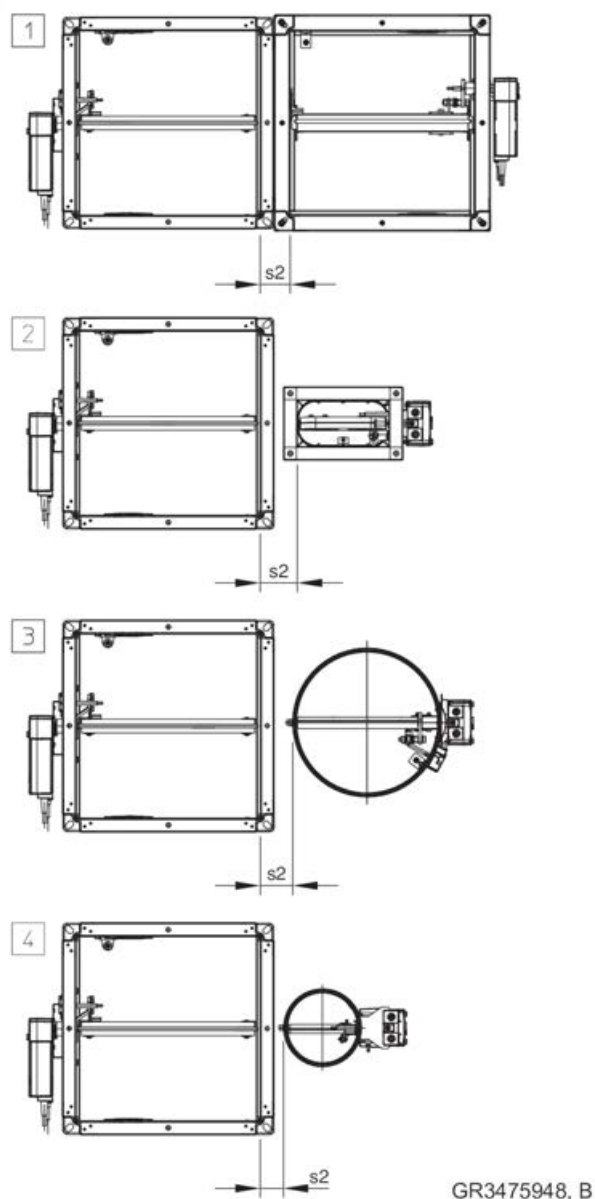


Abb. 29: Abstand FK2-EU zu anderen TROX Brandschutzklappen im Nasseinbau

Abstand unterschiedlicher TROX Brandschutzklappen zueinander bei Nasseinbau in Massivwände (eine Einbauöffnung)

Lfd. Nr.	Klappenkombination bis EI 90 S	s2 [mm]
1	FK2-EU – FK-EU	65 – 225
2	FK2-EU – FKS-EU	80 – 150
3	FK2-EU – FKR-EU	70 – 225 (80 – 225 bei Flanschdurchführung)
4	FK2-EU – FKRS-EU	50 – 225

Gips-Wandbauplatten

- Gips-Wandbauplatten nach EN 12859 (ohne Hohlräume).
- Wandbauplattendicke $W \geq 80$ mm, bei $W \geq 100$ mm ↪ *auf Seite 43*.
- Einbauöffnungen sind je nach örtlichen und statischen Gegebenheiten und den Abmessungen der Brandschutzklappe herzustellen.

Leichtbauwände mit Metallständer

- Leichtbau-, Brand-, Sicherheitstrenn- oder Strahlenschutzwände mit Metallständer oder Stahlunterkonstruktion (Vierkantprofile), mit europäischer Klassifizierung nach EN 13501-2 oder vergleichbarer nationaler Klassifizierung.
- Beidseitige Beplankung aus gips- oder zementgebundenen Plattenbaustoffen, Gipsfaserplatten oder Brandschutzbauplatten aus Calciumsilikat.
- Wanddicke $W \geq 94$ mm, Brand- oder Sicherheitstrennwände $W \geq 100$ mm.
- Abstand der Metallständer ≤ 625 mm; Abstand der Metallständer bei Brandwänden $\leq 312,5$ mm.
- Ausführungen als Brand- oder Sicherheitstrennwand können Stahlblecheinlagen und reduzierte Metallständerabstände aufweisen.
- Einbauöffnung mit Wechsel und Riegel herstellen.
- Bei Bedarf sind Laibungen vorzusehen und mit dem Ständerwerk zu verschrauben.
- Zusätzliche Lagen Beplankung oder Doppelständerausführungen, sofern über den Nachweis der Wand abgedeckt, sind zulässig.
- Verbindungen der Metallprofile im Einbaubereich sind entsprechend den Detailangaben dieser Anleitung auszuführen.
- Sind Aufdoppelungen erforderlich, sind diese im Abstand von ca. 100 mm mit dem Metallständerwerk zu verschrauben.
- Einbau nur in nichttragende Wände zulässig (tragende Wandkonstruktionen auf Anfrage).

Leichtbauwände mit Holzständer / Holzfachwerk-wände

- Leichtbauwände mit Holzständer oder Holzfachwerk und europäischer Klassifizierung entsprechend EN 13501-2 oder vergleichbarer nationaler Klassifizierung.
- Abstand der Holzständer ≤ 625 mm; Holzfachwerk ≤ 1000 mm
- Beidseitige Beplankung aus gips- oder zementgebundenen Plattenbaustoffen, Gipsfaserplatten oder Brandschutzbauplatten aus Calciumsilikat.
- Wanddicke $W \geq 130$ mm ($W \geq 110$ bei F60, $W \geq 105$ bei F30); Holzfachwerk Wanddicke $W \geq 140$ mm ($W \geq 110$ bei F30).
- Aufbau der Holzständer- oder Holzfachwerkwand nach Herstellerangaben.
- Zusätzliche Lagen Beplankung oder Doppelständerausführungen, sofern über den Nachweis der Wand abgedeckt, sind zulässig.
- Auswechslung im Holzständerwerk mit Querhölzern und Laibung herstellen.
- Laibungen und Aufdoppelungen sind aus Beplankungswerkstoffen zu erstellen und mit dem Ständerwerk zu verbinden.

Vollholzwände

- Feuerwiderstandsfähige Vollholz- oder Brettsperrholzwände mit europäischem oder nationalem Nachweis.
- Wanddicke $W \geq 95$ mm (mit Aufdoppelung im Einbaubereich auf $W \geq 100$ mm).
- Bei Bedarf sind zusätzliche Lagen gips- oder zementgebundene Plattenbaustoffe oder Gipsfaserplatten zulässig.

Schachtwände mit Metallständer

- Schachtwände oder Vorsatzschalen mit Metallständer oder Stahlunterkonstruktion (Vierkantprofile) und europäischer Klassifizierung entsprechend EN 13501-2 oder vergleichbarer nationaler Klassifizierung.
- Einseitige Beplankung aus gips- oder zementgebundenen Plattenbaustoffen, Gipsfaserplatten oder Brandschutzbauplatten aus Calciumsilikat.
- Wanddicke $W \geq 90$ mm, Beplankung $\geq 2 \times 20$ mm ($W \geq 75$ mm, Beplankung $\geq 2 \times 12,5$ mm bei F30); Beplankung / Aufdoppelungen nach Einbaudetail.
- Abstand der Metallständer ≤ 625 mm.
- Die Herstellerangaben zu Wandhöhen, Wandbreiten und Wanddicken sind zu berücksichtigen.
- Einbauöffnung mit Wechsel und Riegel herstellen.
- Bei Bedarf sind Laibungen vorzusehen und mit dem Ständerwerk zu verschrauben.
- Die Montage erfolgt mit dem Antrieb auf der Schachtaußenseite.
- Sind Aufdoppelungen erforderlich, sind diese im Abstand von ca. 100 mm mit dem Metallständerwerk zu verschrauben.

Schachtwände ohne Metallständer

- Schachtwände ohne Metallständer und europäischer Klassifizierung entsprechend EN 13501-2 oder vergleichbarer nationaler Klassifizierung.
- Einseitige Beplankung aus gips- oder zementgebundenen Plattenbaustoffen, Gipsfaserplatten oder Brandschutzbauplatten aus Calciumsilikat.
- Schachtwand zwischen zwei massiven Wänden, ohne Eckausbildung
- Wanddicke $W \geq 50$ mm.
- Sind Aufdoppelungen erforderlich, sind diese im Abstand von ca. 100 mm zu verschrauben.

Massivdecken

- Massivdecken ohne Hohlräume aus Beton oder Porenbeton, Rohdichte ≥ 450 kg/m³.
- Deckendicke $D \geq 100$ mm, örtlich aufgedickt auf $D \geq 125$ mm (sofern beim Einbaudetail nichts anderes angegeben ist).
- Partielle Massivdecke $d \geq 125$ mm als Kombination mit feuerwiderstandsfähigen Holzbalkendecken (auch Leimbinder), Vollholzdecken und Leichtbaudecken (nur Moduldeckensystem Cadolto).
- Einbauöffnungen sind je nach örtlichen und statischen Gegebenheiten und den Abmessungen der Brandschutzklappe herzustellen.
- Sonstige Deckentypen:
 - Hohlsteindecken, $D \geq 125$ mm
 - Hohlkammerdecken, $D \geq 125$ mm
 - Rippendecken, $D \geq 125$ mm (bei Bedarf örtlich aufgedickt)
 - Verbunddecken, $D \geq 125$ mm

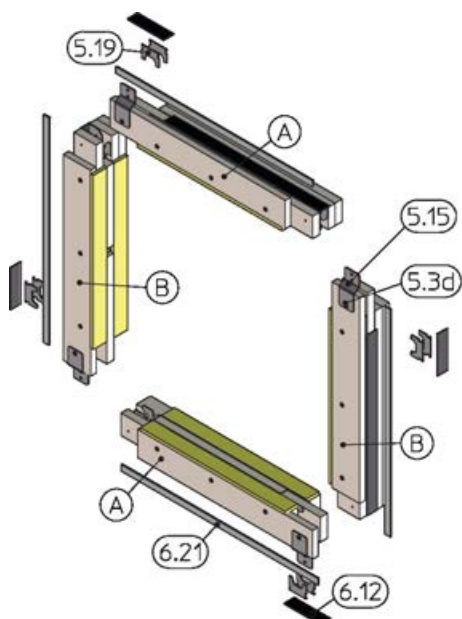
Vollholzdecken

- Vollholz- oder Brettsper Holzdecken.
- Deckendicke $D \geq 140$ mm oder $D \geq 112,5$ mm mit ergänzender brandschutztechnischer Bekleidung.

Holzbalkendecken

- Holzbalken- oder Leimbinder Ausführung.
- Deckendicke $D \geq 142,5$ mm (deckenabhängig) mit ergänzender brandschutztechnischer Bekleidung.
- Historische Holzbalkendecken F30.

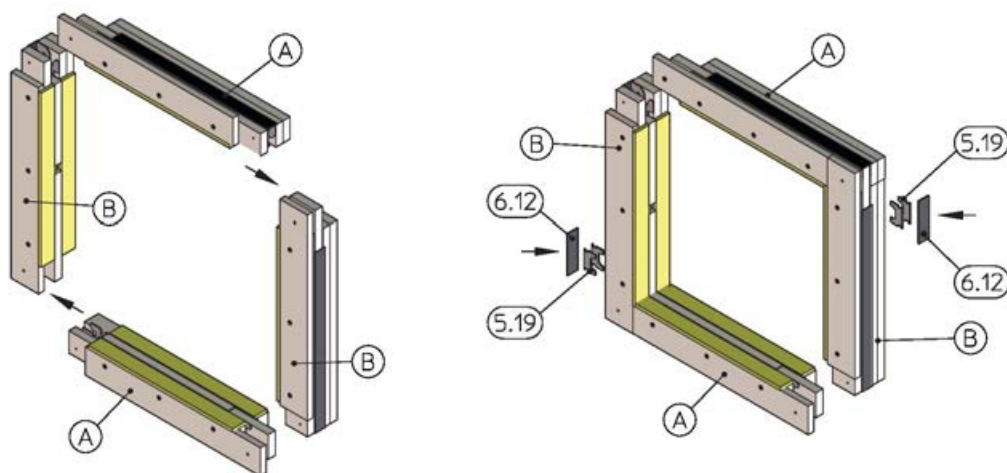
5.3.1 Lieferumfang und Montage Einbausatz ES



GR3387176, A

Abb. 30: Lieferumfang Einbausatz ES für Trockeneinbau

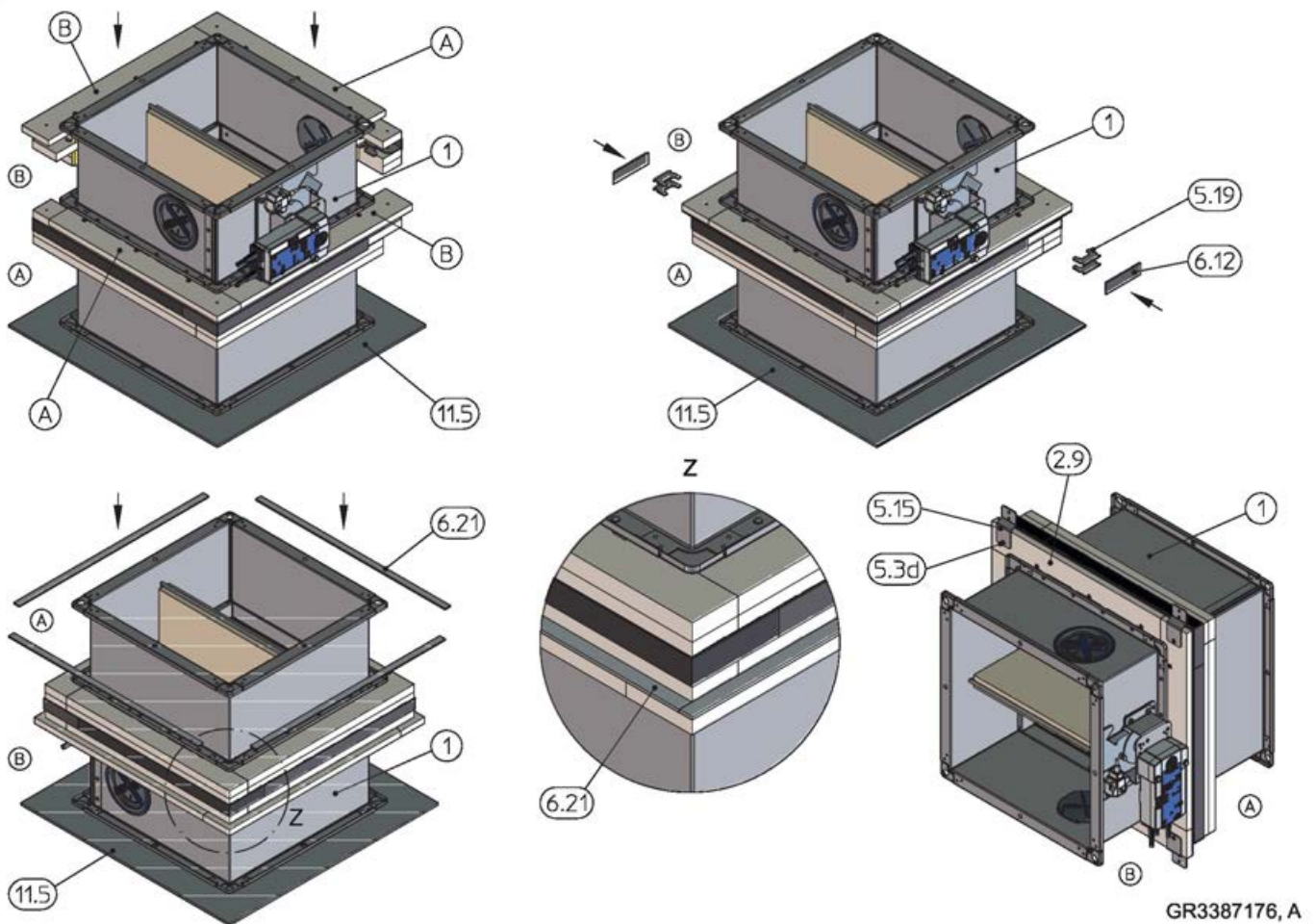
- | | | | |
|------|--|------|--|
| 2.9 | Einbausatz ES, bestehend aus: | 5.15 | Klammer (4 – 8 Stück, abhängig von der Klappengröße) |
| A | B-Teil mit Aufschäumer und Mineralwolle (2 ×) | 5.19 | Verbindungsspange (8 Stück) |
| B | H-Teil mit Aufschäumer und Mineralwolle (2 ×) | 6.12 | Aufschäumer (4 Stück) |
| 5.3d | Spanplattenschraube 5 × 50 mm (4 – 8 Stück, abhängig von der Klappengröße) | 6.21 | Kerafix 2000 Dichtband |



GR3387176, A

Abb. 31: Montage Einbausatz ES für Trockeneinbau

- | | | | |
|-----|---|------|-----------------------------|
| 2.9 | Einbausatz ES, bestehend aus: | 5.19 | Verbindungsspange (4 Stück) |
| A | B-Teil mit Aufschäumer und Mineralwolle (2 ×) | 6.12 | Aufschäumer (2 Stück) |
| B | H-Teil mit Aufschäumer und Mineralwolle (2 ×) | | |



GR3387176, A

Abb. 32: Montage Einbausatz ES für Trockeneinbau

- | | | | |
|------|--|------|--|
| 1 | FK2-EU | 5.15 | Klammer (4 – 8 Stück, abhängig von der Klappengröße) |
| 2.9 | Einbausatz ES, bestehend aus: | 5.19 | Verbindungsspanne (4 Stück) |
| A | B-Teil mit Aufschäumer und Mineralwolle (2 ×) | 6.12 | Aufschäumer (2 Stück) |
| B | H-Teil mit Aufschäumer und Mineralwolle (2 ×) | 6.21 | Kerafix 2000 Dichtband |
| 5.3d | Spanplattenschraube 5 × 50 mm (4 – 8 Stück, abhängig von der Klappengröße) | 11.5 | Unterlage, bauseits (bei Bedarf) |

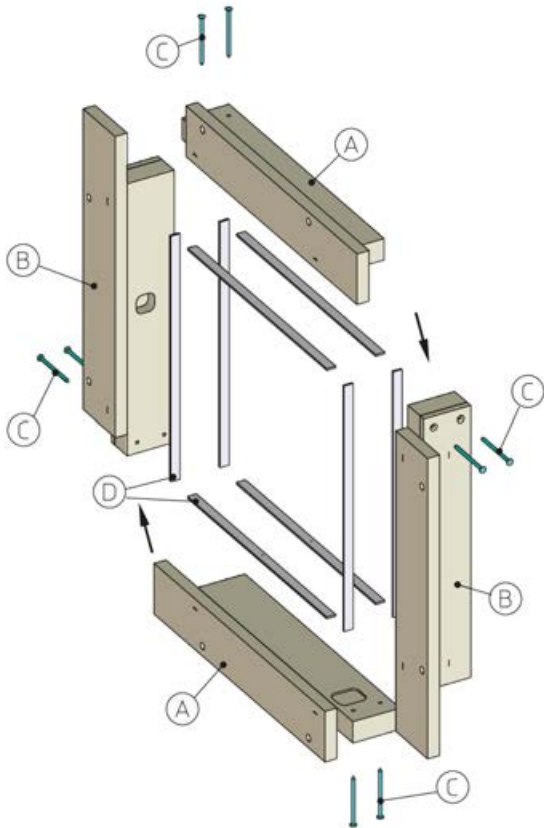
Hinweis:

- Die innere Mineralwolle-Dichtung ist mit Klebeband am Einbausatz fixiert und darf nicht entfernt werden. Erst nach der Montage des Einbausatzes an der Klappe darf das Klebeband entfernt werden.

Einbau mit Einbausatz ES

1. ▶ Je ein B-Teil (A) und ein H-Teil (B) zusammenfügen und mit zwei Verbindungsspangen (5.19) fixieren, danach Aufschäumer (6.12) aufkleben, Abb. 31 .
2. ▶ Brandschutzklappe (1) mit dem Flansch der Einbauseite A auf eine Unterlage (11.5) aus Pappe oder Holz stellen.
3. ▶ Die zwei zuvor zusammengefügte Teile des Einbausatzes um die Brandschutzklappe legen, ebenfalls zusammenfügen und mit Verbindungsspangen (5.19) fixieren, danach Aufschäumer (6.12) aufkleben.
4. ▶ Brandschutzklappe (1) mit dem Flansch auf die Bedienungsseite B drehen und umlaufend das Kerafix 2000 Dichtband (6.21) aufkleben.
5. ▶ Klammern (5.15) zur Befestigung an der Wand am Einbausatz mit Spanplattenschraube (5.3d) anschrauben. Anzahl und Position der Klammern sind größenabhängig und wird durch die werksseitigen Bohrungen vorgegeben.
6. ▶ Die Beschreibung der weiteren Montageschritte erfolgt in der jeweiligen Einbaubeschreibung.

5.3.2 Lieferumfang und Montage Einbausatz E3



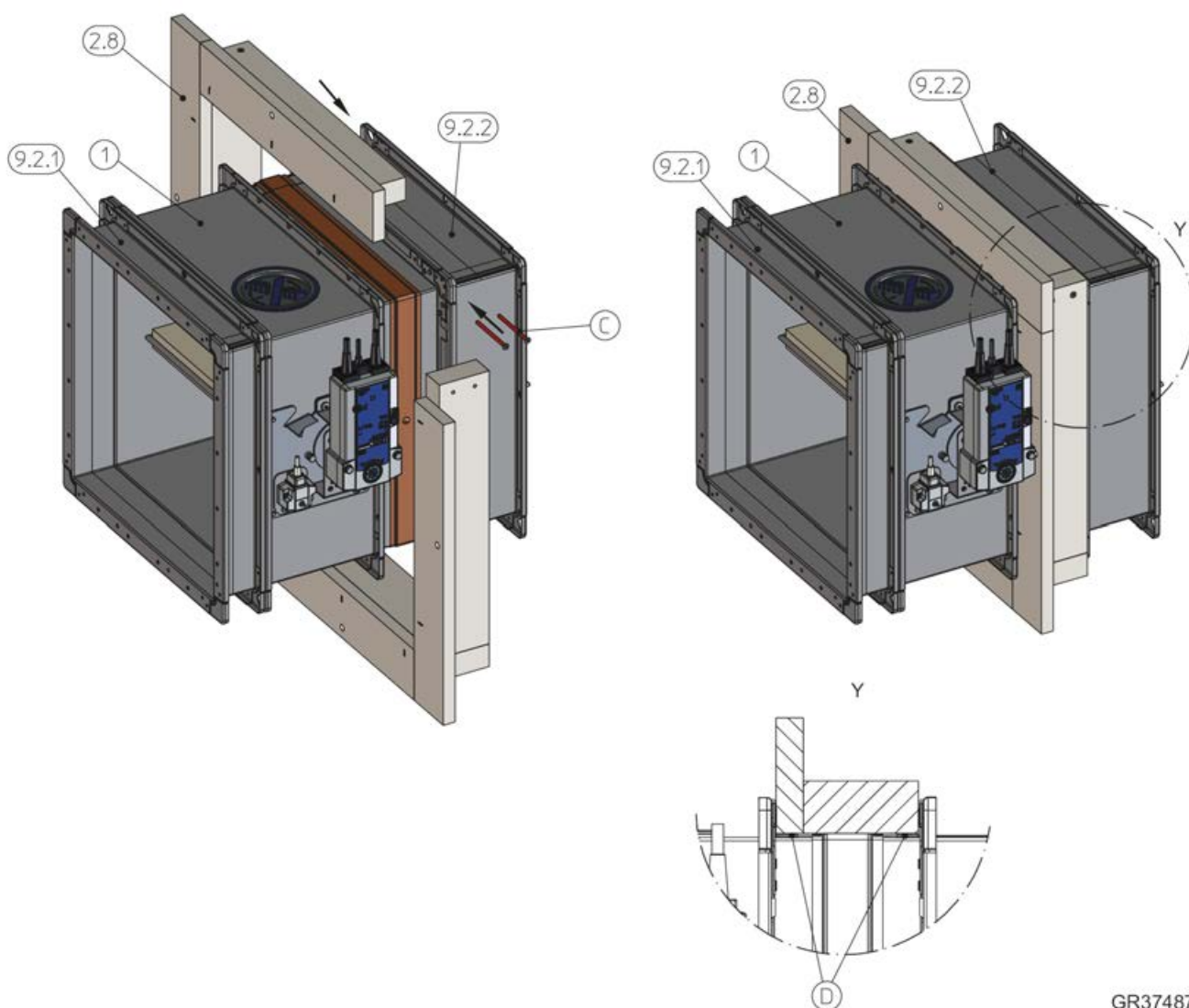
GR3748790, D

Abb. 33: Lieferumfang Einbausatz E3 für Trockeneinbau in Einbaurahmen E1 / E2 der FK-K90 / FK-EU

2.8 Einbausatz E3, bestehend aus:

A B-Teil (2 ×)
B H-Teil (2 ×)

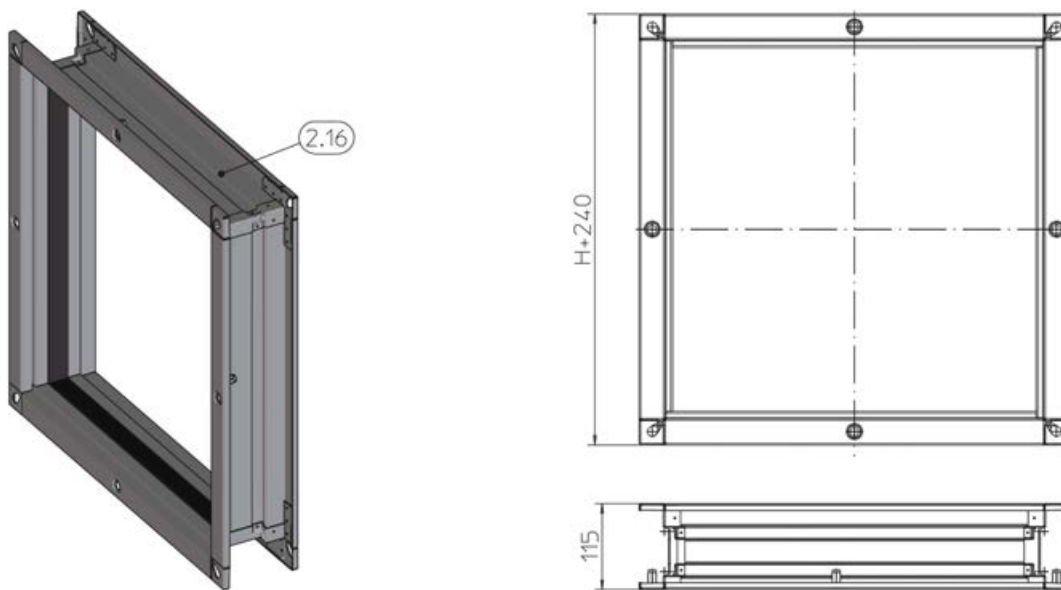
C Schnellbauschraube 5 × 80 mm (8 Stück)
D Kerafix 2000 Dichtband, siehe Abb. 34



GR3748790, D

Abb. 34: Montage Einbausatz E3 für Trockeneinbau

- | | | | |
|-------|--|-------|---|
| 1 | FK2-EU, L = 305 mm | 9.2.2 | V-Teil, L = 125 mm (werksseitig an FK2-EU montiert) |
| 2.8 | Einbausatz E3 | D | Kerafix 2000 Dichtband |
| 9.2.1 | V-Teil, L = 70 mm (werksseitig an FK2-EU montiert) | | |



GR3748790, D

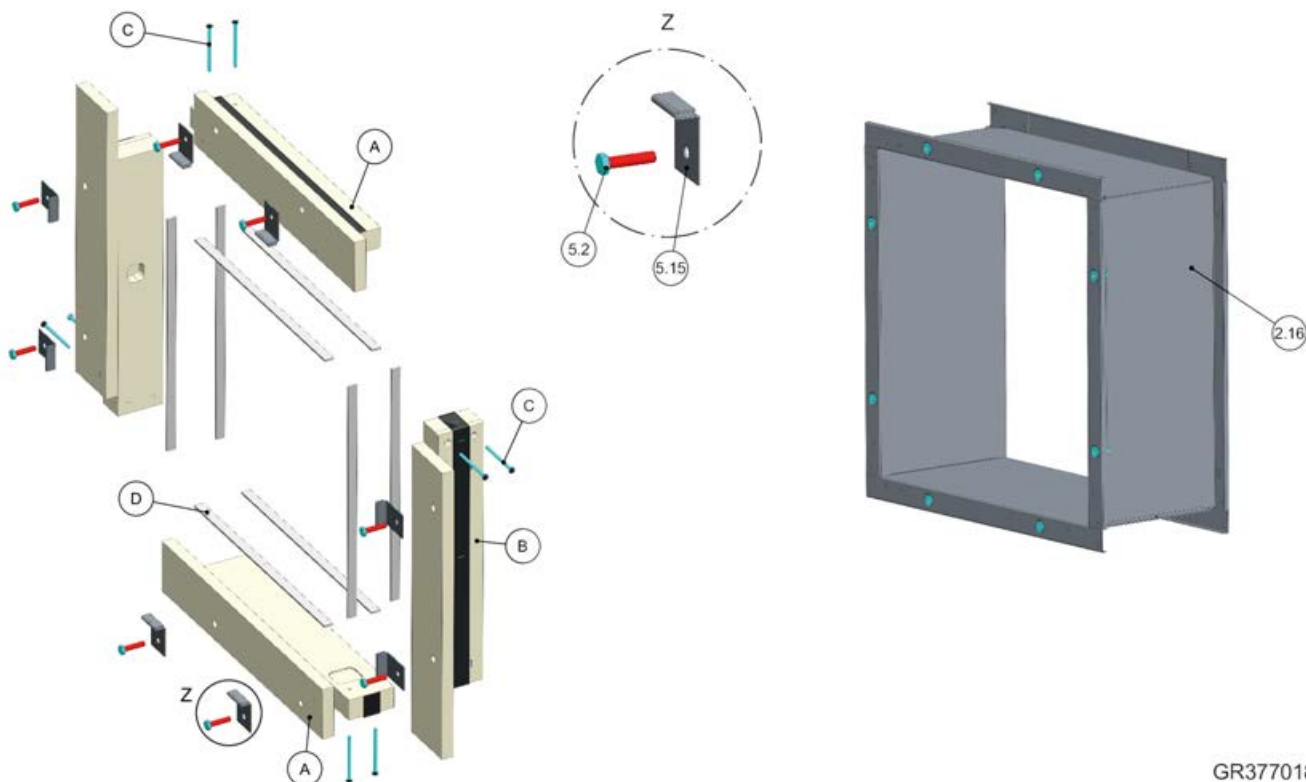
Abb. 35: Einbaurahmen E1 / E2 der FK-K90 / FK-EU

2.16 Vorhandener und montierter Einbaurahmen E1 / E2 der FK-K90 / FK-EU

Einbau mit Einbausatz E3

1. ▶ Kerafix 2000 Dichtband (D) jeweils umlaufend auf den Mauerrahmen der FK2-EU aufkleben, siehe Abb. 34 , Detail Y
2. ▶ Den Einbausatz E3 an der Brandschutzklappe montieren, siehe Abb. 34
3. ▶ Einbausatz (2.8) mit Spanplattenschrauben 5×80 mm (C) verschrauben. Einbausatz mit Bohrer $\varnothing 3,5$ mm mindestens 70 mm tief vorbohren!
4. ▶ Die Beschreibung der weiteren Montageschritte erfolgt in der jeweiligen Einbaubeschreibung.

5.3.3 Lieferumfang und Montage Einbausatz EW



GR3770182, B

Abb. 36: Lieferumfang Einbausatz EW für Trockeneinbau in Einbaurahmen

2.8 Einbausatz EW, bestehend aus:

A B-Teil (2 ×)

B H-Teil (2 ×)

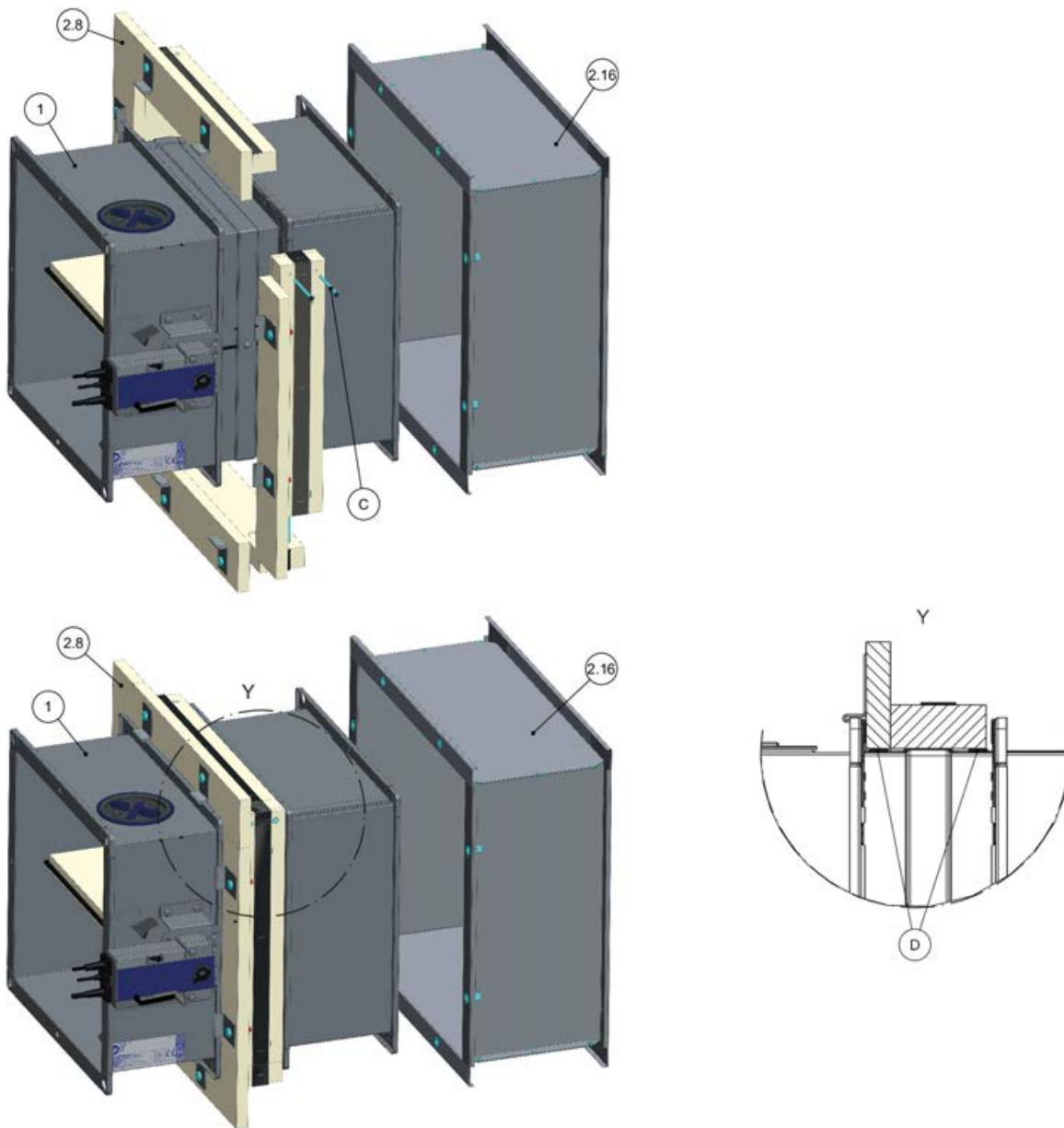
C Spanplattenschraube 5 × 80 mm (8 Stück)

D Kerafix 2000 Dichtband, siehe Abb. 37

2.16 Einbaurahmen

5.2 Sechskantschraube M8 × 35 mm (4 – 16 Stück)

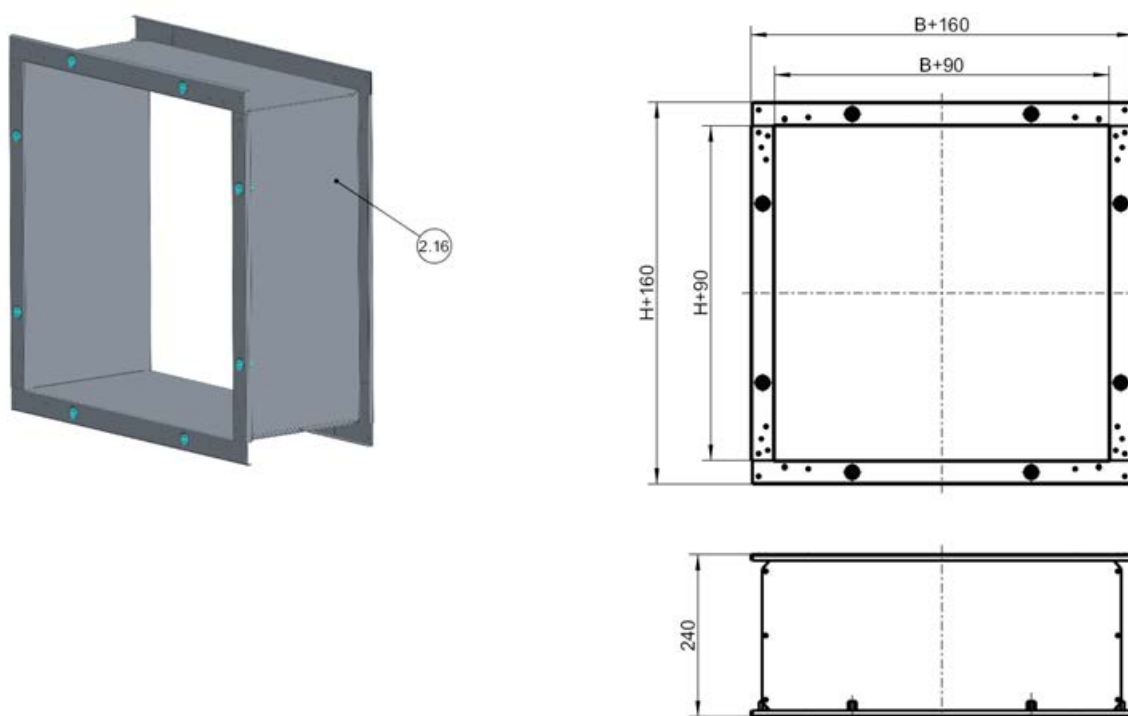
5.15 Klammer (4 – 16 Stück, abhängig von der Klappengröße)



GR3770182, B

Abb. 37: Montage Einbausatz EW für Trockeneinbau in Einbaurahmen

- | | | | |
|-----|--------------------|------|------------------------|
| 1 | FK2-EU, L = 500 mm | 2.16 | Einbaurahmen |
| 2.8 | Einbausatz EW | D | Kerafix 2000 Dichtband |



GR3770182, B

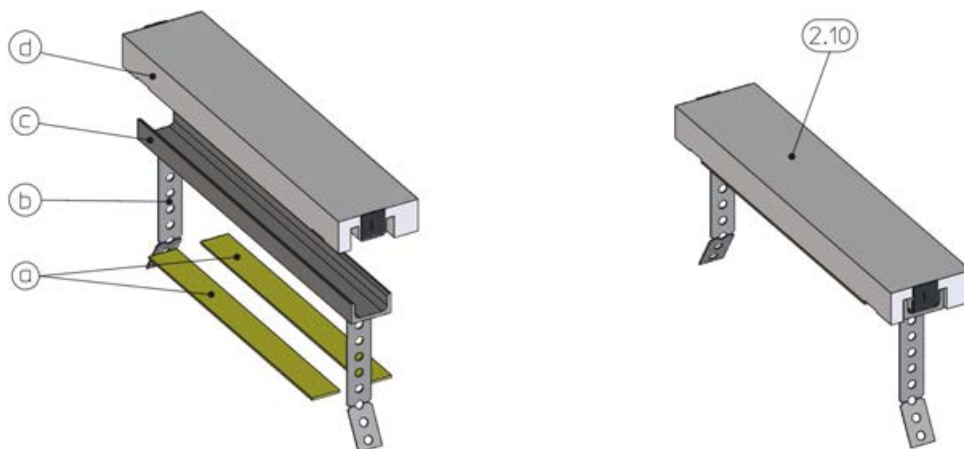
Abb. 38: Einbaurahmen zum Wandeinbau

2.16 Einbaurahmen

Einbau mit Einbausatz EW

1. ▶ Dichtband (D) jeweils umlaufend an den Flansch des Mauerrahmens der FK2-EU aufkleben, siehe Abb. 37 , Detail Y
3. ▶ Den Einbausatz EW mit Bohrer \varnothing 3,5 mm mindestens 70 mm tief vorbohren, an der Brandschutzklappe montieren, siehe Abb. 37 , und mit Spanplattenschrauben 5×80 mm (C) verschrauben.
4. ▶ Die Beschreibung der weiteren Montageschritte erfolgt in der jeweiligen Einbaubeschreibung.

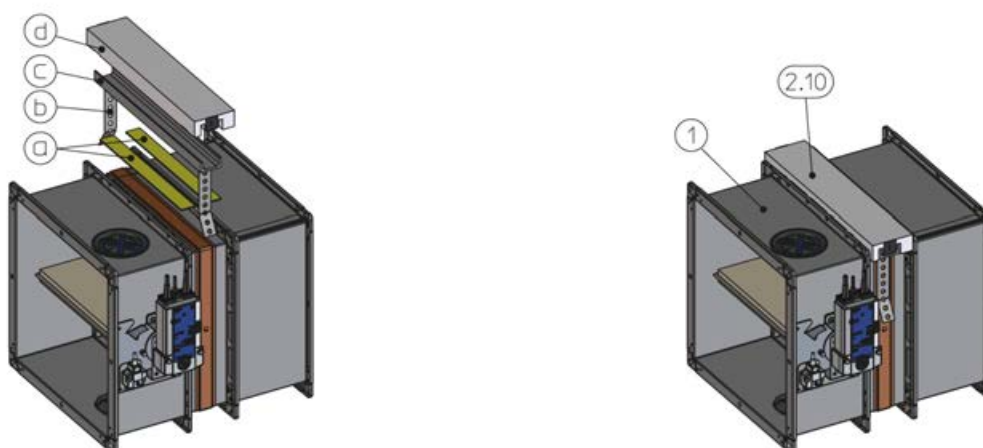
5.3.4 Lieferumfang und Montage Einbausatz GM



GR3777826, A

Abb. 39: Lieferumfang Einbausatz GM für Trockeneinbau

- | | | | |
|------|--|---|----------------------|
| 2.10 | Einbausatz GM, bestehend aus: | c | U-Stahl |
| a | Mineralwolle, B = 70 mm, bauseits mittig teilen
(2 × 35 mm) | d | Kalziumsilikatplatte |
| b | Maueranker | | |



GR3762665, B

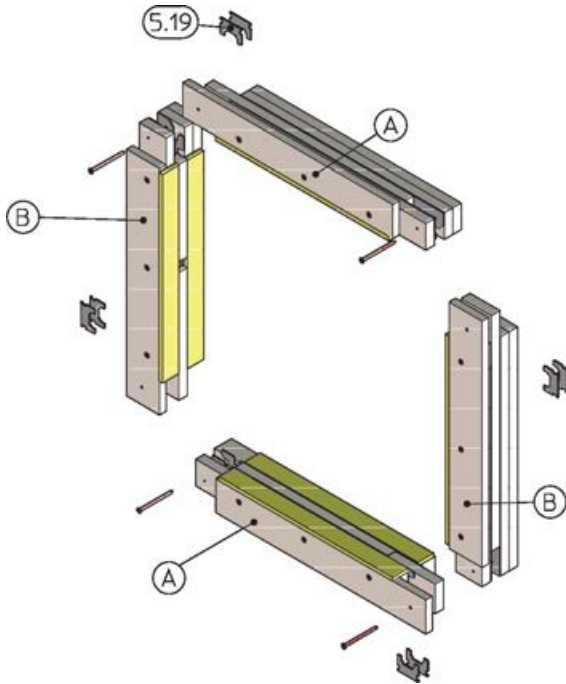
Abb. 40: Montage Einbausatz GM für Trockeneinbau

- | | | | |
|------|--|---|----------------------|
| 1 | FK2-EU | b | Maueranker |
| 2.10 | Einbausatz GM, bestehend aus: | c | U-Stahl |
| a | Mineralwolle, B = 70 mm, bauseits mittig teilen
(2 × 35 mm) | d | Kalziumsilikatplatte |

Einbau mit Einbausatz GM

1. ▶ Den Einbausatz GM auf die Brandschutzklappe auflegen, siehe Abb. 40 und zusammen mit der Brandschutzklappe in der Wand montieren
2. ▶ Die Beschreibung der weiteren Montageschritte erfolgt in der jeweiligen Einbaubeschreibung.

5.3.5 Lieferumfang und Montage Einbausatz WA



GR3778105, A

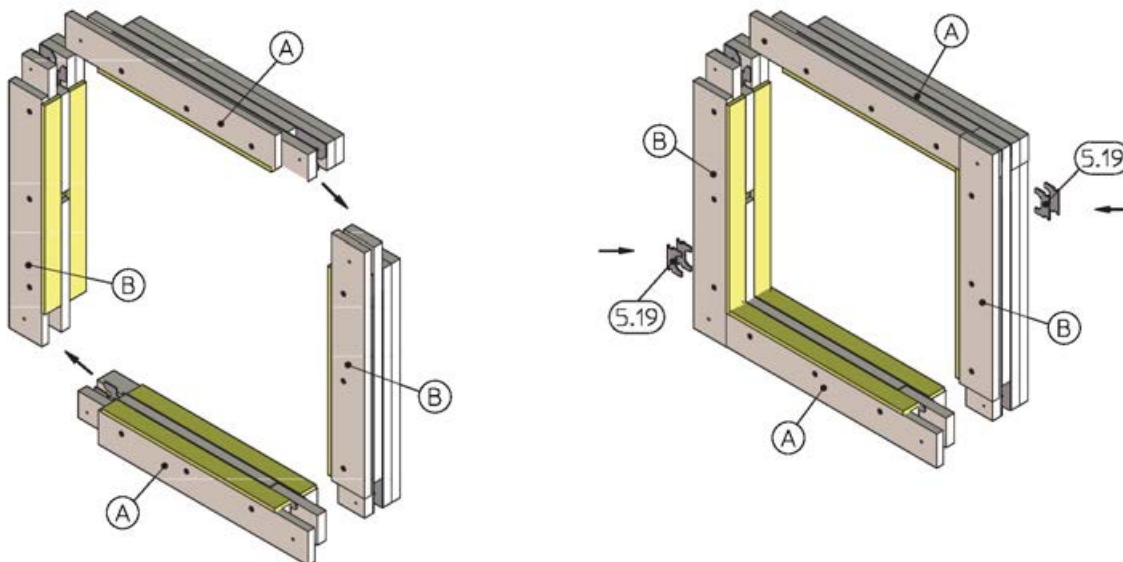
Abb. 41: Lieferumfang Einbausatz WA für Trockeneinbau

2.5 Einbausatz WA, bestehend aus:

A B-Teil (2 ×)
B H-Teil (2 ×)

5.3 Senk-Spanplattenschraube 5 × 90 mm (4 Stück)

5.19 Verbindungsspange (8 Stück)



GR3778105, A

Abb. 42: Montage Einbausatz WA für Trockeneinbau

2.5 / 2.6 Einbausatz WA, bestehend aus:

A B-Teil (2 ×)

B H-Teil (2 ×)

5.19 Verbindungsspange (4 Stück)

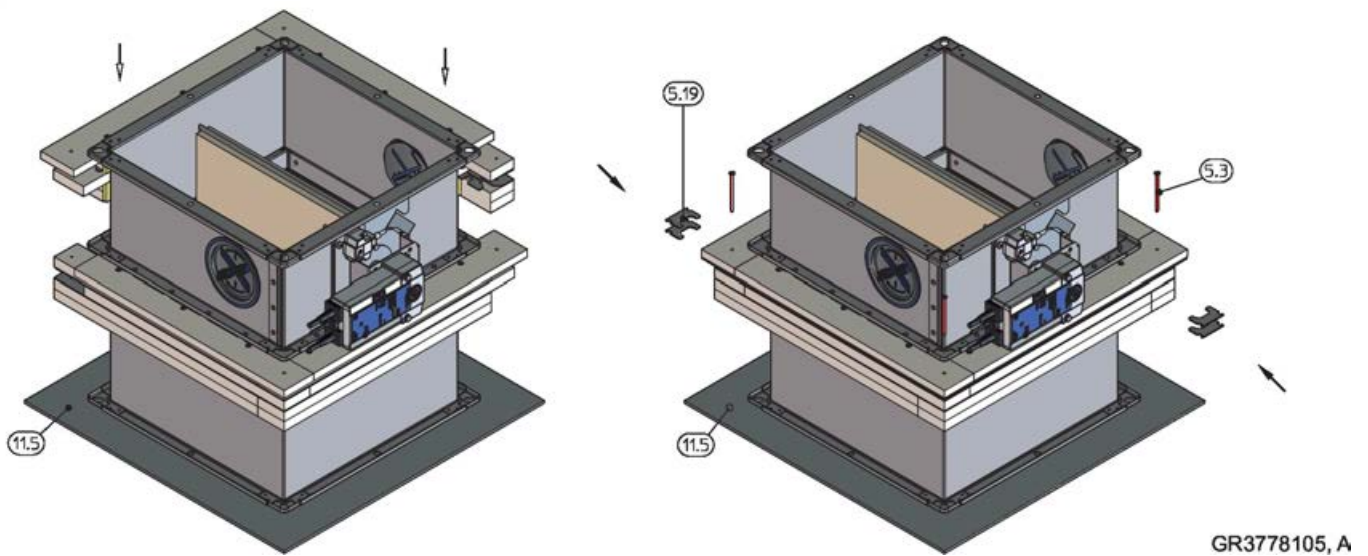
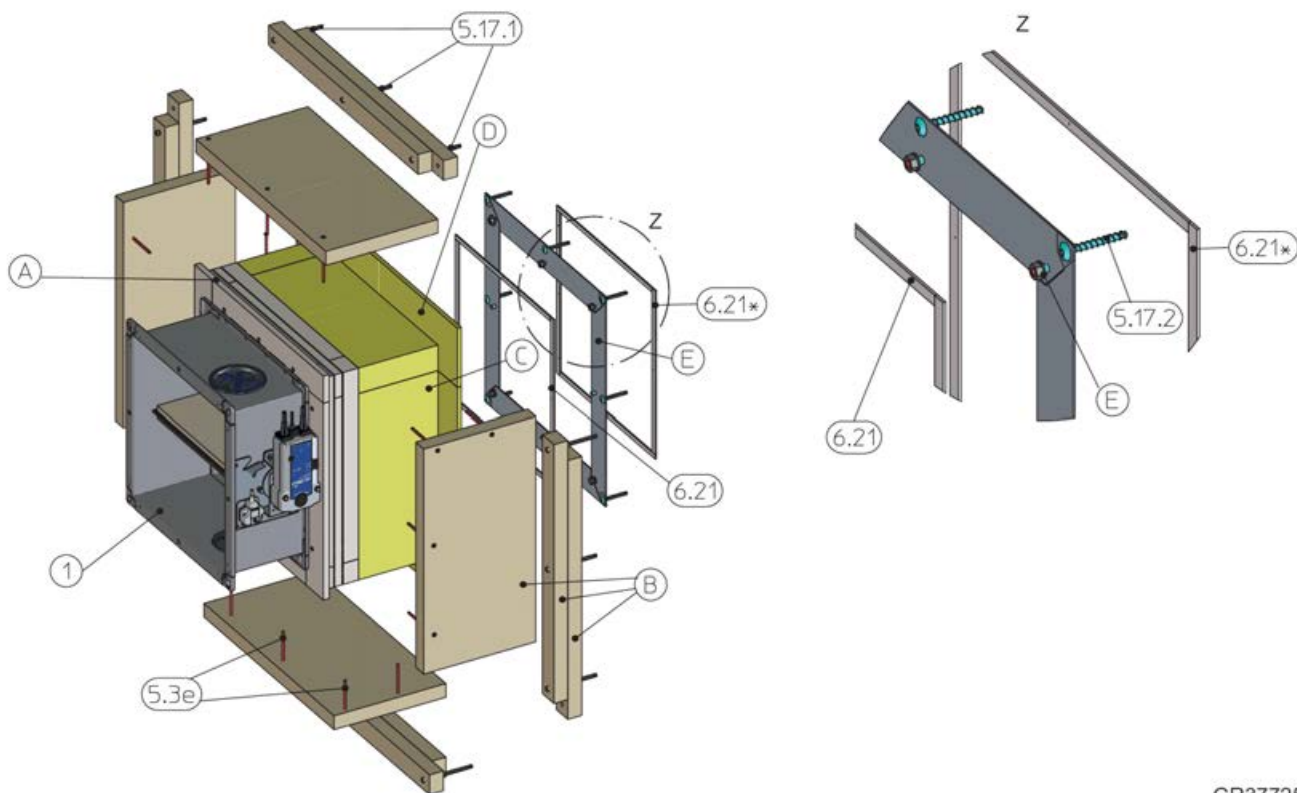


Abb. 43: Montage Einbausatz WA für Trockeneinbau

- 5.3 Senk-Spanplattenschraube 5 × 90 mm (4 Stück)
- 5.19 Verbindungsspange (4 Stück)
- 11.5 Unterlage



GR3772507, C

Abb. 44: Einbausatz WA

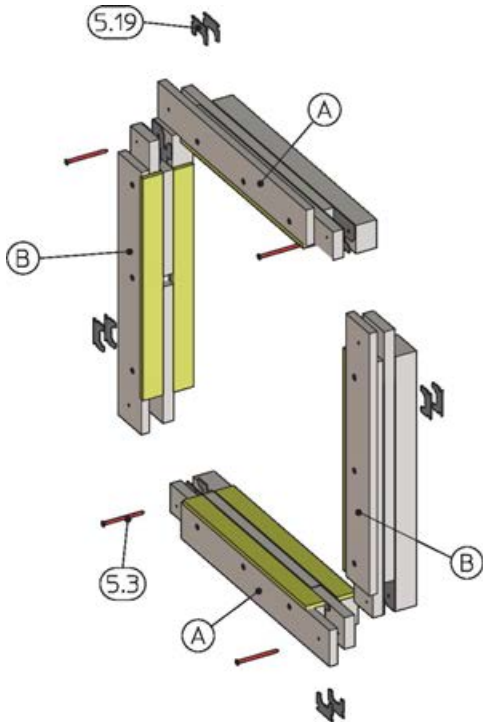
- | | | | |
|-----|--|--------|---|
| 1 | FK2-EU | E | Wandanschlussrahmen mit Kerafix-Dichtung |
| 2.5 | Einbausatz WA, bestehend aus: | 5.3e | Spanplattenschraube 5 × 70 mm
(16 – 28 Stück, abhängig von der Klappen-
größe) |
| A | Einbausatz (2 × B-Teil und 2 × H-Teil) | 5.17.1 | Schraubanker Hilti® HUS Ø 6 mm x 120 mm
(8 – 20 Stück, abhängig von der Klappen-
größe)
oder gleichwertige Dübel oder Schraubanker
mit brandschutztechnischem Eignungsnach-
weis, alternativ Durchsteckmontage |
| B | Plattenpakete (2 × B-Seite und 2 × H-Seite) | 5.17.2 | Schraubanker mit Linsenkopf 6 × 60 mm |
| C | Mineralwolle- Zuschnitte (2 × B-Seite und
2 × H-Seite), ≥ 1000 °C, ≥ 80 kg/m ³ , d = 60 mm | 6.21 | Kerafix 2000 Dichtband |
| D | Mineralwollstreifen (2 × B-Seite und 2 × H-Seite),
≥ 1000 °C, ≥ 40 kg/m ³ , t = 10 mm | * | alternativ Acryl-Dichtmasse (bauseits) |

Die mitgelieferten Schraubanker (5.17.1 und 5.17.2) sind geeignet für den Anbau an massive Wände und Decken aus Beton. Alternativ sind bauseits gleichwertige Schraubanker / Dübel mit brandschutztechnischem Eignungsnachweis, abgestimmt auf die Wand / Decke oder Durchsteckmontage vorzusehen.

Einbau mit Einbausatz WA

1. ▶ Einbausatz WA an Brandschutzklappe montieren, siehe Abb. 41 bis Abb. 44
2. ▶ Brandschutzklappe (1) an wand- / deckenbündig gekürzter Luftleitung mit Kanalflansch befestigen (Wandanschlussrahmen (E) wird nicht verwendet). Alternativ mit dem Wandanschlussrahmen (E) die Brandschutzklappe vor einem Durchbruch oder einer Kernbohrung ($\leq B \times H$) montieren. Der Klappenblatfreilauf darf nicht behindert werden.
3. ▶ Mineralwolle (C) und (D) anbringen (einklemmen).
4. ▶ Plattenpakete (B) mit Schraubankern oder Durchsteckmontage (5.17.1) an der Wand / Decke befestigen.
5. ▶ Plattenpakete (B) mit Spanplattenschrauben (5.3e – Lieferumfang) untereinander und am Einbausatz befestigen. Bei Verwendung der Schrauben die Löcher mit $\varnothing 3,5$ mm auf Schraubenlänge vorbohren.
6. ▶ Weitere Details entsprechend der jeweiligen Einbaubeschreibung.

5.3.6 Lieferumfang und Montage Einbausatz WE

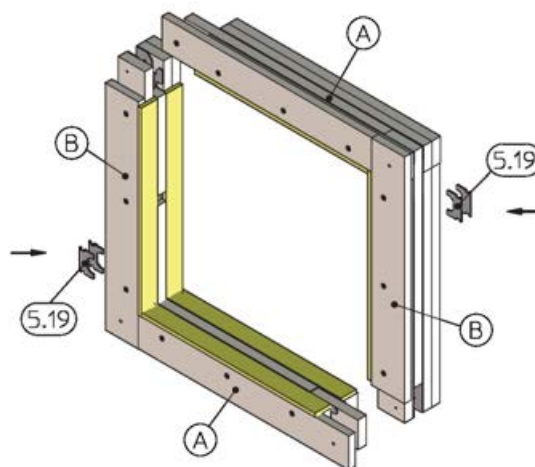
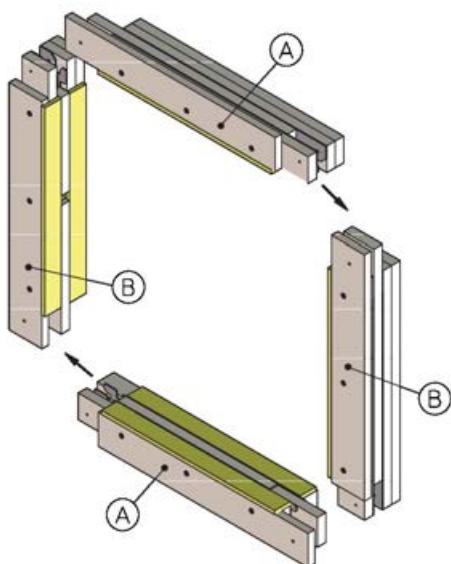


GR3778105, A

Abb. 45: Lieferumfang Einbausatz WE für Trockeneinbau

2.5 / 2.6 Einbausatz WE, bestehend aus:
 A B-Teil (2 ×)
 B H-Teil (2 ×)

5.3 Senk-Spanplattenschraube 5 × 90 mm (4 Stück)
 5.19 Verbindungsspanne (8 Stück)

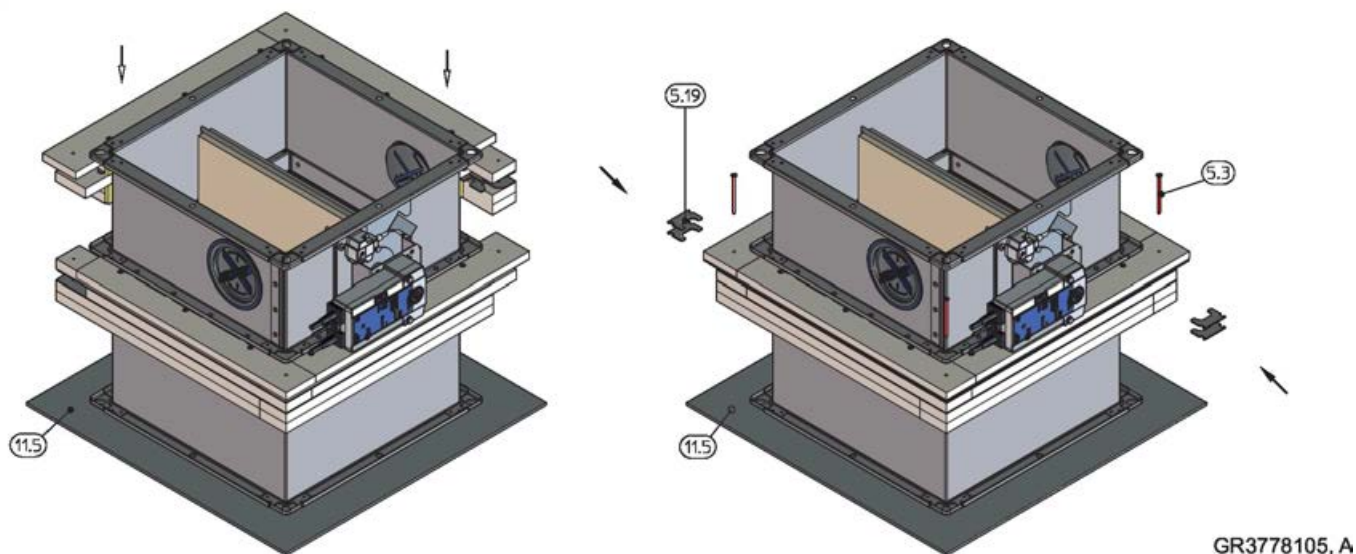


GR3778105, A

Abb. 46: Montage Einbausatz WE für Trockeneinbau

2.5 / 2.6 Einbausatz WE, bestehend aus:
 A B-Teil (2 ×)

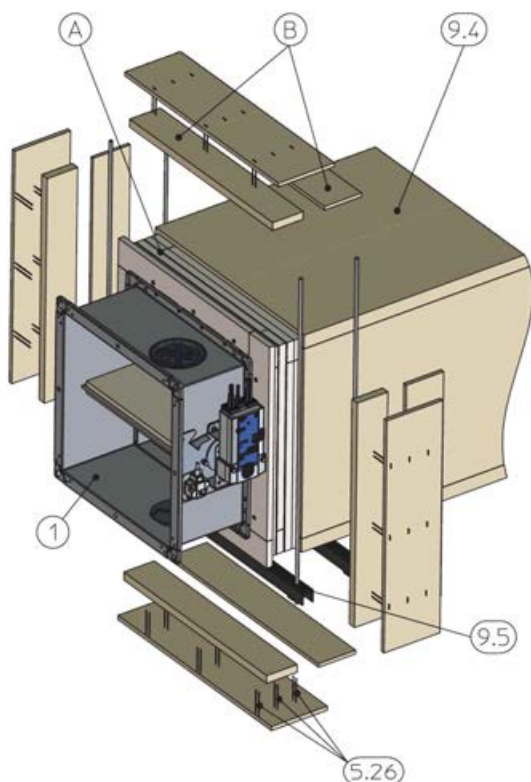
B H-Teil (2 ×)
 5.19 Verbindungsspanne (4 Stück)



GR3778105, A

Abb. 47: Montage Einbausatz WE für Trockeneinbau

- 5.19 Verbindungsspanne (4 Stück)
- 11.5 Unterlage



GR3708851, D

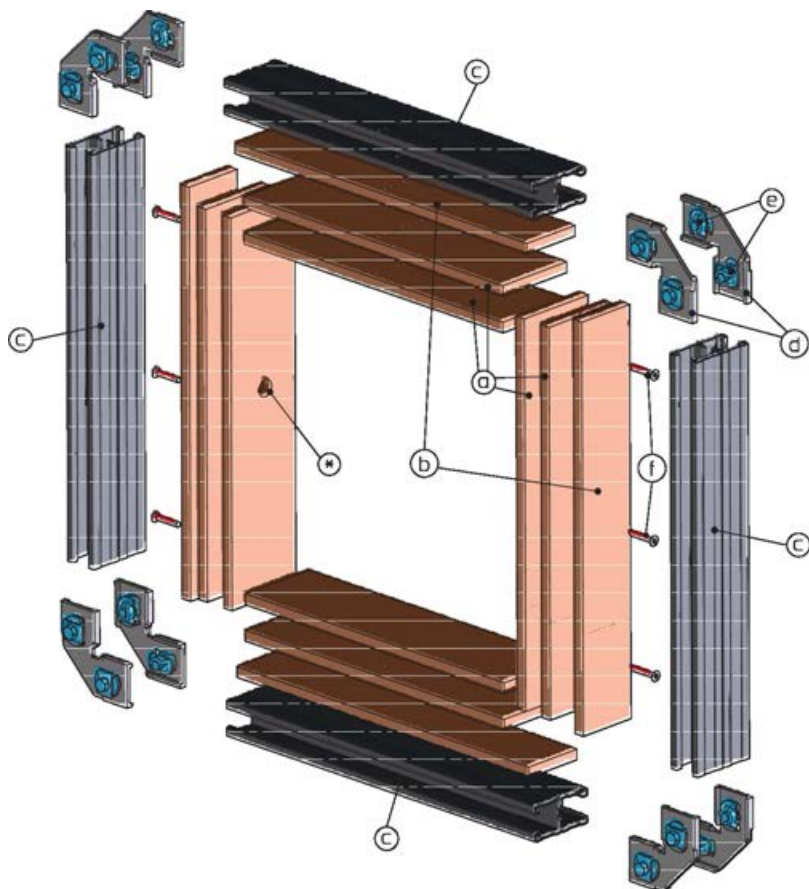
Abb. 48: Einbausatz WE

- 1 FK2-EU
- 2.6 Einbausatz WE, bestehend aus:
 - A Einbausatz (2 × B-Teil und 2 × H-Teil)
 - B Plattenstreifen (6 × B-Seite und 6 × H-Seite)
- 9.4 Feuerwiderstandsfähig bekleidete Stahlblech-Luftleitung inklusive Abhängung entsprechend Promat®-Handbuch, Konstruktion 478, aktueller Stand (weitere Details siehe jeweilige Einbausituation)
- 9.5 Abhängung (bauseits), siehe ↗ 224
- 5.26 Stahldrahtklammer, 63 mm (bauseits)

Einbau mit Einbausatz WE

1. ▶ Einbausatz WE an Brandschutzklappe montieren, siehe Abb. 45 bis Abb. 48
2. ▶ Brandschutzklappe (1) an Luftleitung aus Stahlblech befestigen und entsprechend den Details der jeweiligen Einbausituation brandschutztechnisch bekleiden.
3. ▶ Brandschutzklappe und Luftleitung zur massiven Decke abhängen, siehe ↪ 224
4. ▶ Weitere Details entsprechend der jeweiligen Einbaubeschreibung.

5.3.7 Montage Einbausatz WE 120 (bauseits herzustellen)



GR3847933, A

Abb. 49: Einbausatz WE 120 (bauseits herzustellen) für Trockeneinbau

2.16 Einbausatz WE 120, bestehend aus:

a GKF-Streifen 100 × 12,5 mm, 4 × B-Teil, 4 × H-Teil

b GKF-Streifen 75 × 12,5 mm, 2 × B-Teil, 2 × H-Teil

c Doppelprofil Hilti MQ-41 DF, 2 × B-Teil, 2 × H-Teil

d Winkel Hilti MQW-P2, 8 ×

e Verbindungsknopf MQN-C, 16 ×

f Verschraubung der Platte 3,9 × 35 mm, Schraubabstand ≤ 300 mm (min. 2 Stück) jeweils auf B- und H-Seiten

* Bohrung für die Achsen Ø 25 mm in GKF-Streifen (a), zentrisch beidseitig in H-Seiten, bei Größe 3

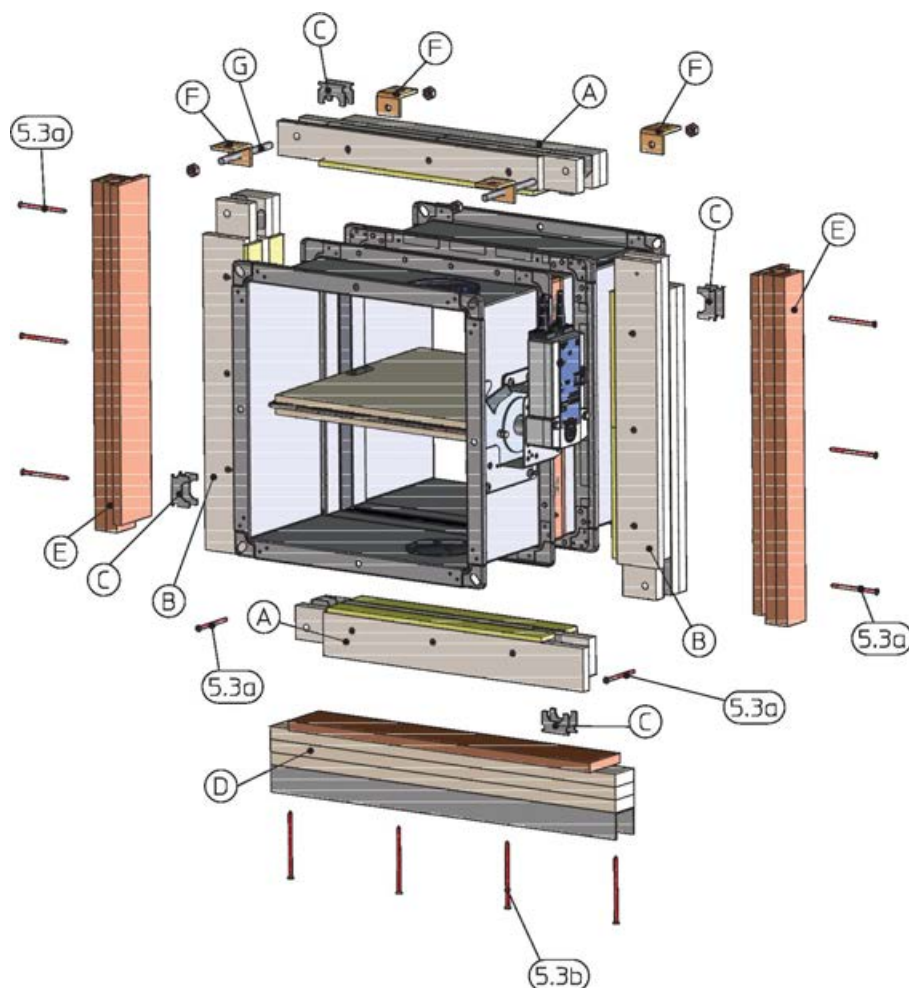
Einbau mit Einbausatz WE 120

Voraussetzungen:

Nur für FK2-EU mit den Abmessungen
 $B \times H \leq 1000 \times 600$ mm, Gehäuselänge $L = 500$ mm

1. ▶ GKF-Streifen zuschneiden
2. ▶ Bei Größe 3 die Achsausparung (*) in GKF-Streifen (a) bohren
3. ▶ GKF-Streifen (a + b) spaltfrei um die Brandschutzklappe legen und verschrauben (f)
4. ▶ Doppelprofile (c) zuschneiden, um die GKF-Streifen legen und mit Winkel (d) und Verbindungsknopf (e) stramm befestigen
5. ▶ Brandschutzklappe und Luftleitung zur massiven Decke abhängen, siehe ↪ 224
6. ▶ Weitere Details entsprechend der jeweiligen Einbaubeschreibung.

5.3.8 Lieferumfang und Montage Einbausatz GL



GR3728737, B

Abb. 50: Lieferumfang Einbausatz GL für Trockeneinbau, gezeichnet Einbausatz GL100

2.12 Einbausatz GL, bestehend aus:

- A Einbausatz B-Teil (1 × oben, 1 × unten)
- B Einbausatz H-Teil (1 × rechts, 1 × links)
- C Verbindungsspanne (8 Stück)
- D Plattenpaket inklusive Metallprofil unten (abhängig von der Wanddicke)

- E Plattenpakete H-Seiten (1 × rechts, 1 × links, abhängig von der Wanddicke)
- F Stahlwinkel ca. 57 × 40 × 5 mm
- G Gewindestange M10, Länge ca. 130 mm mit Mutter

- 5.3a Spanplattenschraube 5 × 80 mm
- 5.3b Spanplattenschraube 5 × 100 mm

Verfügbare Einbausätze:

- GL100 für Wanddicke 100 mm bei Verwendung von 50 mm Profilen
- GL125 für Wanddicke 125 mm bei Verwendung von 75 mm Profilen
- GL150 für Wanddicke 150 mm bei Verwendung von 100 mm Profilen
- GL175 für Wanddicke 175 mm bei Verwendung von 125 mm Profilen

Weitere Wanddicken auf Anfrage.

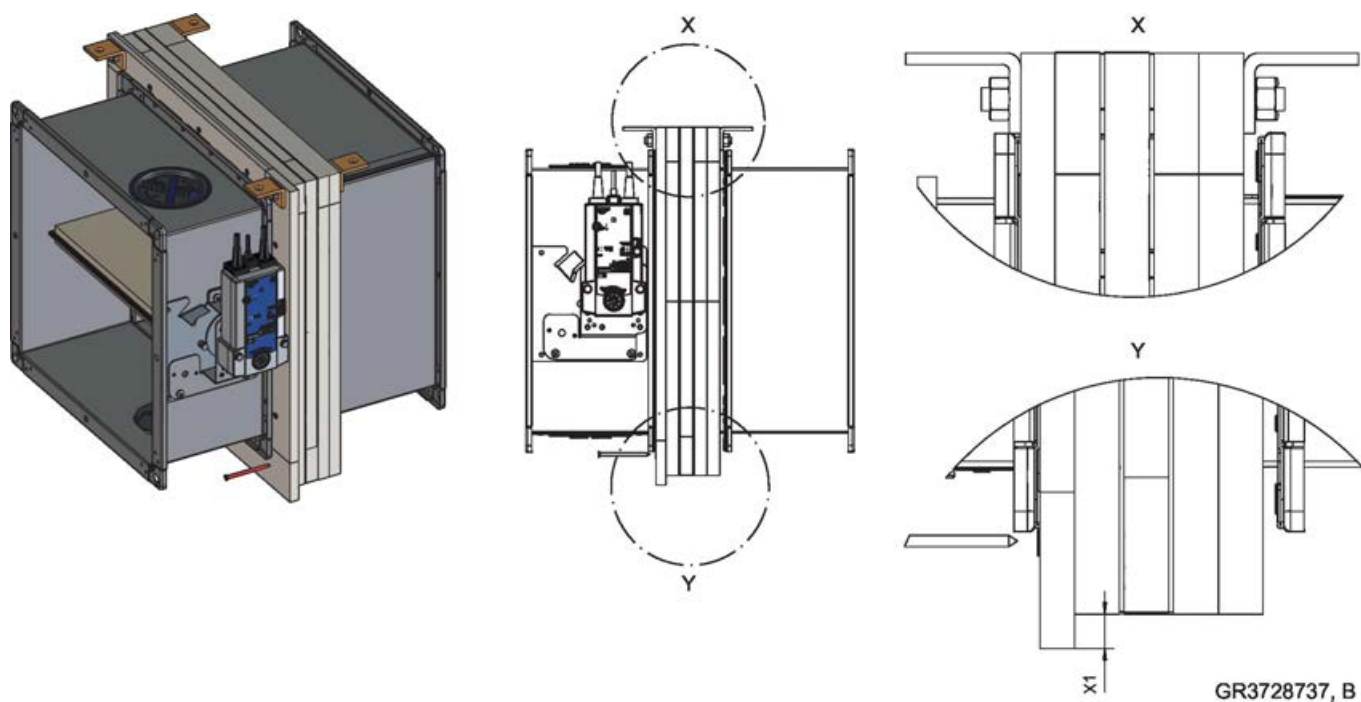


Abb. 51: Montage Einbausatz GL für Trockeneinbau nach Zusammenbau

- X oben bündig
- Y Überstand links, rechts und unten
- x1 15 mm

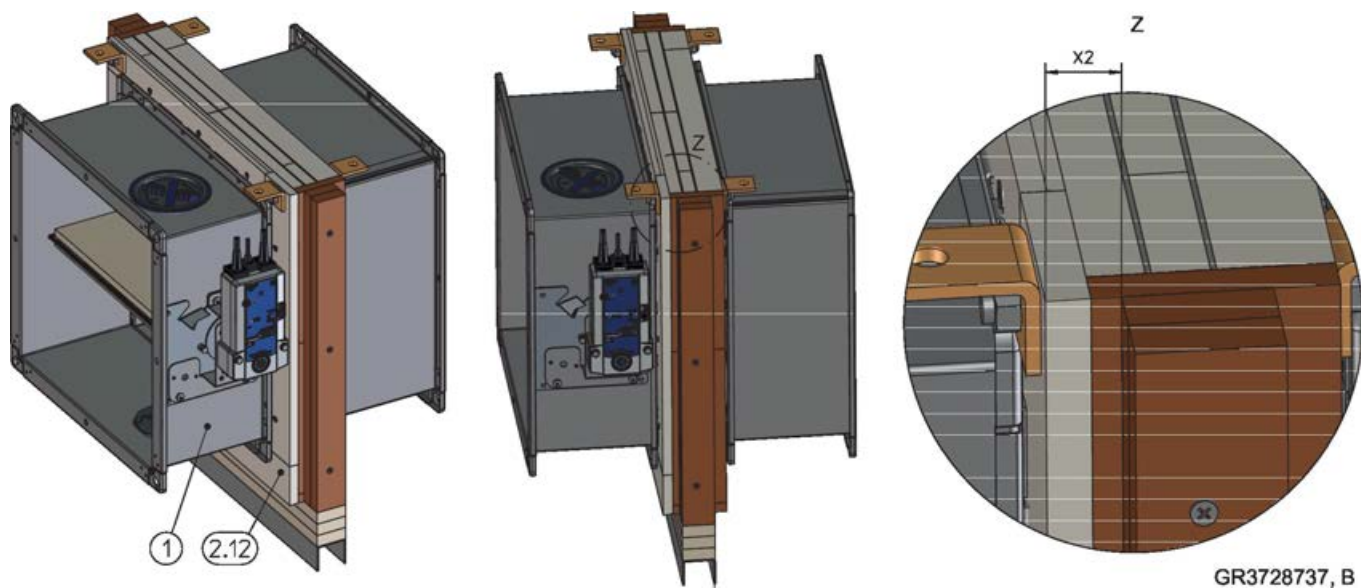


Abb. 52: Montage Einbausatz GL für Trockeneinbau nach Zusammenbau, gezeichnet Einbausatz GL100

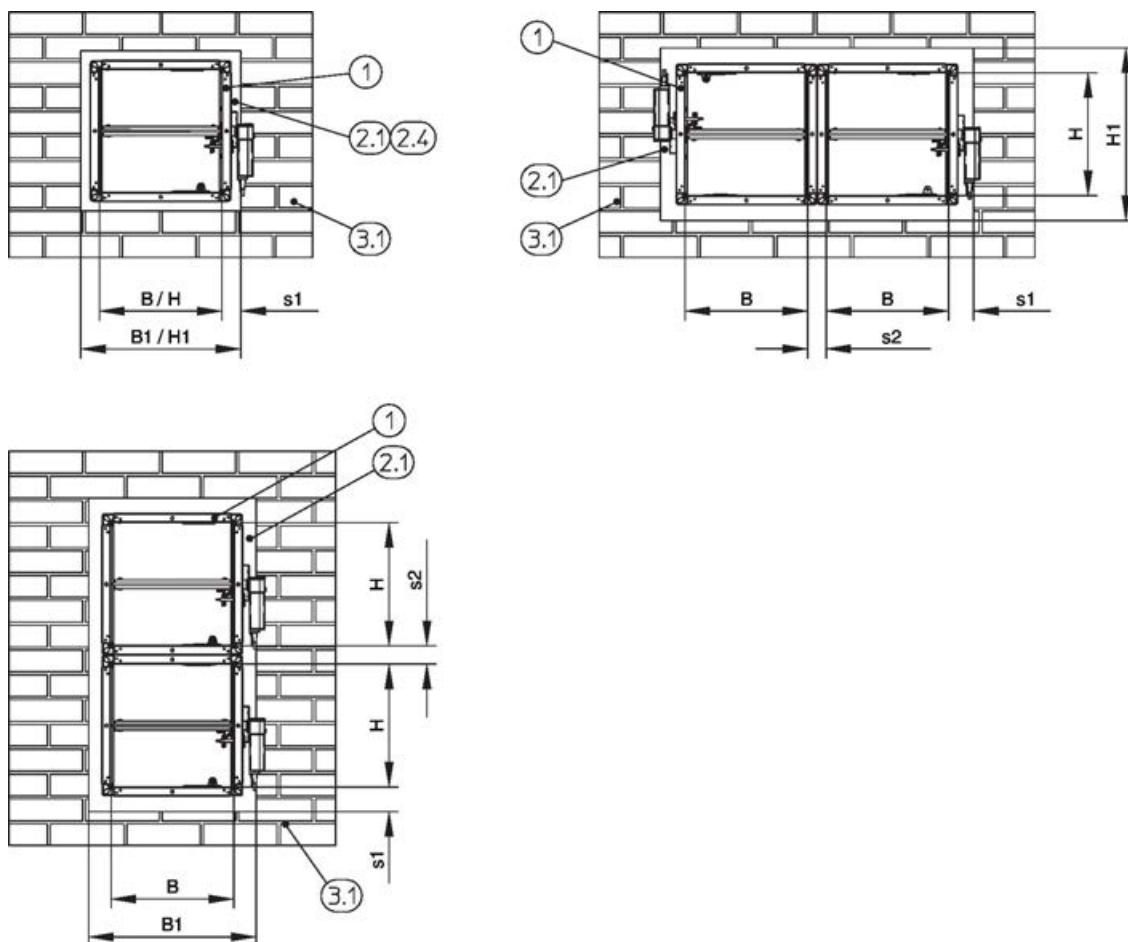
- Z oben bündig
- x2 ca. 25 mm

Einbau mit Einbausatz GL

1. ▶ Einbausatz GL an Brandschutzklappe montieren, siehe Abb. 50 bis Abb. 52
2. ▶ Die vorgefertigten Plattenpakete (D und E) so anlegen und verschrauben, dass rechts, links und unten antriebsseitig umlaufend das Maß $x2 = \text{ca. } 25 \text{ mm}$ beträgt. Dies ist geltend für GL100 bis GL175.
3. ▶ Die Beschreibung der weiteren Montageschritte erfolgt in der jeweiligen Einbaubeschreibung.

5.4 Massivwände

5.4.1 Allgemeines



doc_techdraw_003879

Abb. 53: Massivwände – Anordnung / Abstände

- | | | | |
|-----|---|-----|--|
| 1 | FK2-EU | 3.1 | Massivwand |
| 2.1 | Mörtel | s1 | Umlaufender Spalt, ↗ auf Seite 36 |
| 2.4 | Weichschott mit Brandschutzbeschichtung | s2 | Abstand zwischen den Brandschutzklappen, ↗ „Abstände“ auf Seite 35 |

Einbauart	Einbauöffnung [mm]		Abstand [mm]	
	B1	H1	s1	s2
Nasseinbau	B + max. 450	H + max. 450	≤ 225	60 ² – 225
Trockeneinbau mit Weichschott ¹	H + max. 1200	H + max. 1200	40 – 600	60 ² – 600

¹ Maximal zulässige Größe des Weichschotts beachten!

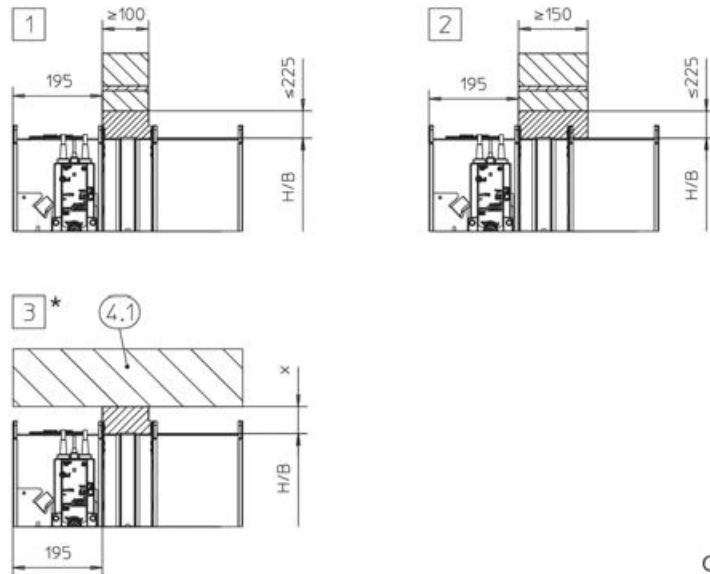
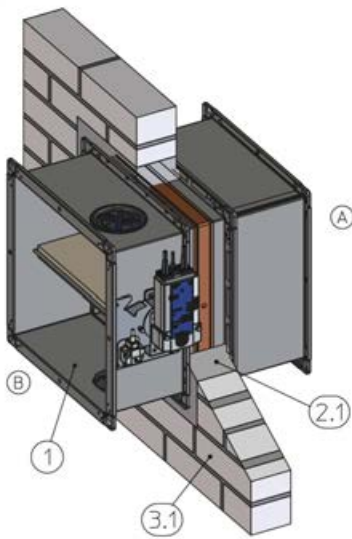
² Bei Baulänge 305 mm und Einbau der Klappen übereinander ist konstruktionsbedingt ein Abstand "s2" von mindestens 75 mm erforderlich.

Ergänzende Voraussetzungen: Massivwände

- Massivwand, ↗ auf Seite 43
- Abstände und Einbaulagen, ↗ „Abstände“ auf Seite 35

5.4.2 Nasseinbau

Nasseinbau in Massivwand



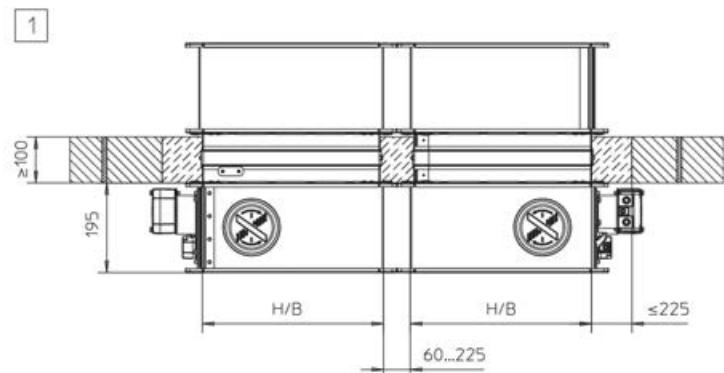
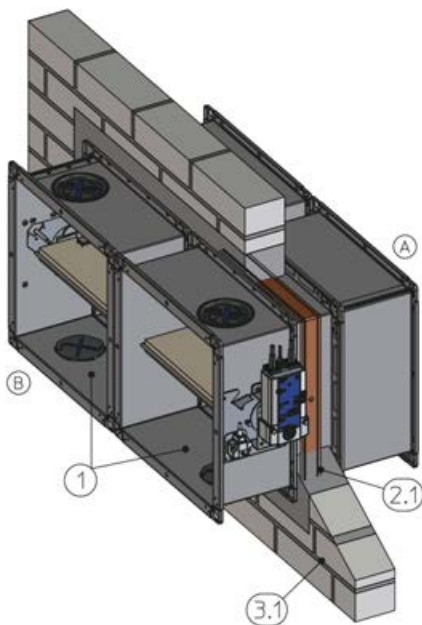
GR3286910, E

Abb. 54: Nasseinbau in Massivwand

- 1 FK2-EU
- 2.1 Mörtel
- 3.1 Massivwand
- 4.1 Massivdecke / Massivboden
- * bodennahe Einbau analog zu **3**

- 1** bis EI 120 S
- 2** bis EI 240 S
- 3** bis EI 120 S bei $x \ge 40$ mm
bis EI 240 S bei $x \ge 75$ mm

Nasseinbau in Massivwand, "Flansch an Flansch"

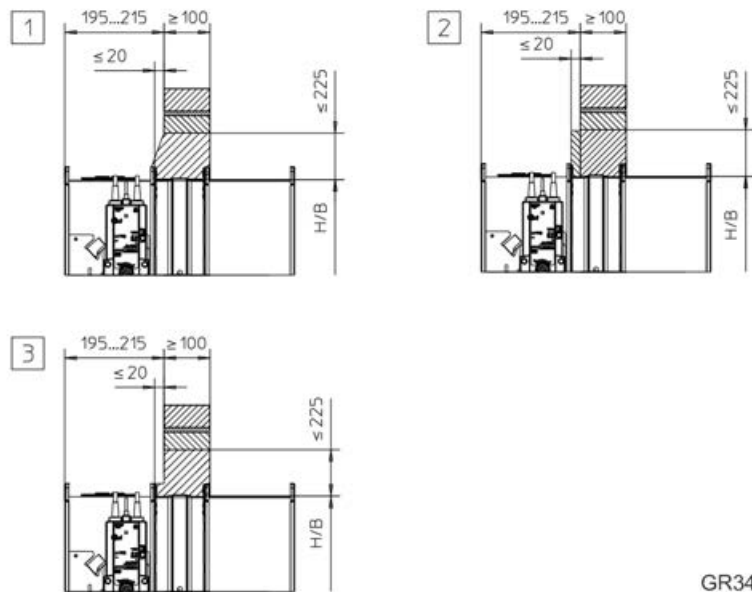
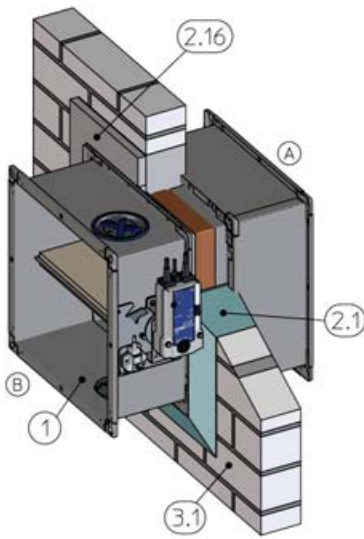


GR3379161, C

Abb. 55: Nasseinbau in Massivwand, "Flansch an Flansch", gezeichnet nebeneinander (gilt auch für Anordnung untereinander)

- 1 FK2-EU
- 2.1 Mörtel
- 3.1 Massivwand
- 1** bis EI 120 S

Nasseinbau in Massivwand

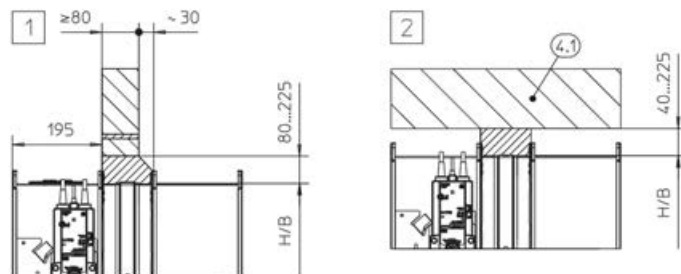
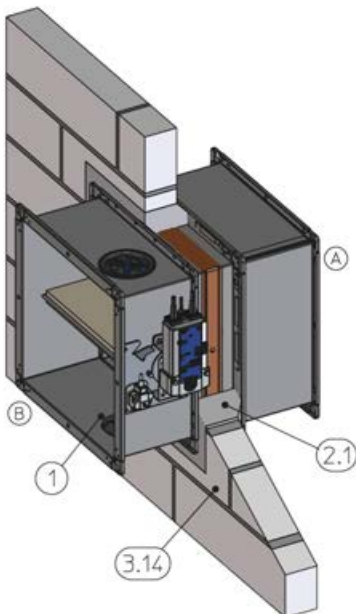


GR3484021, F

Abb. 56: Nasseinbau in Massivwand

- | | | | |
|------|--|-------|--------------|
| 1 | FK2-EU | 3.1 | Massivwand |
| 2.1 | Mörtel, alternativ Füllung des umlaufenden Spaltes mit Mörtel und schrägem Glattstrich | 1 - 3 | bis EI 120 S |
| 2.16 | Zementputz | | |

Nasseinbau in Gips-Wandbauplatten

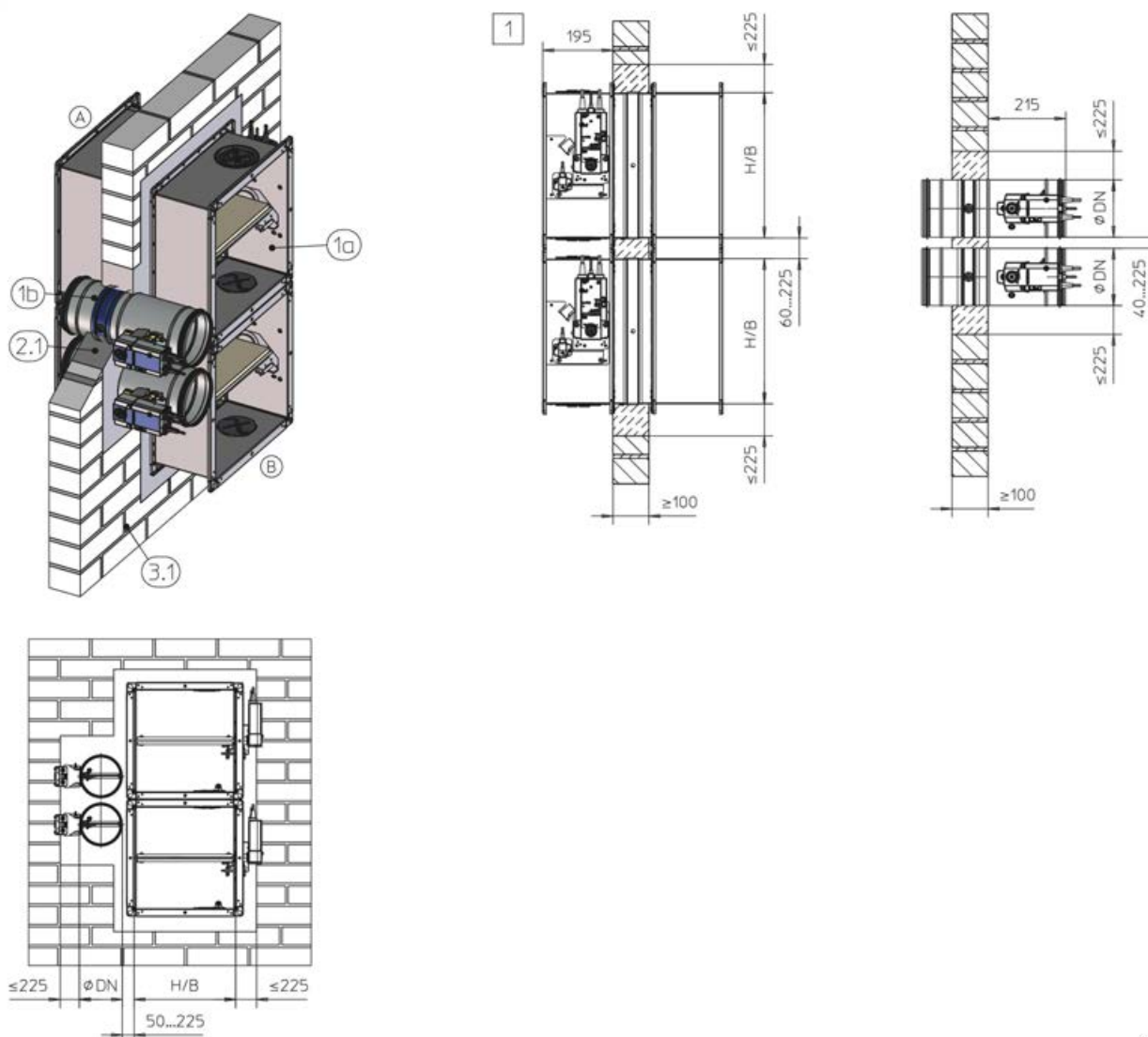


GR3696590, B

Abb. 57: Nasseinbau in Gips-Wandbauplatten

- | | | | |
|------|---|-----|-------------|
| 1 | FK2-EU | 4.1 | Massivdecke |
| 2.1 | Mörtel | 1 2 | bis EI 90 S |
| 3.14 | Massivwand aus Gips-Wandbauplatten EN 12859 (ehemals DIN 18163) | | |

Nasseinbau in Massivwand, kombiniert, FK2-EU und FKRS-EU



GR3479483, E

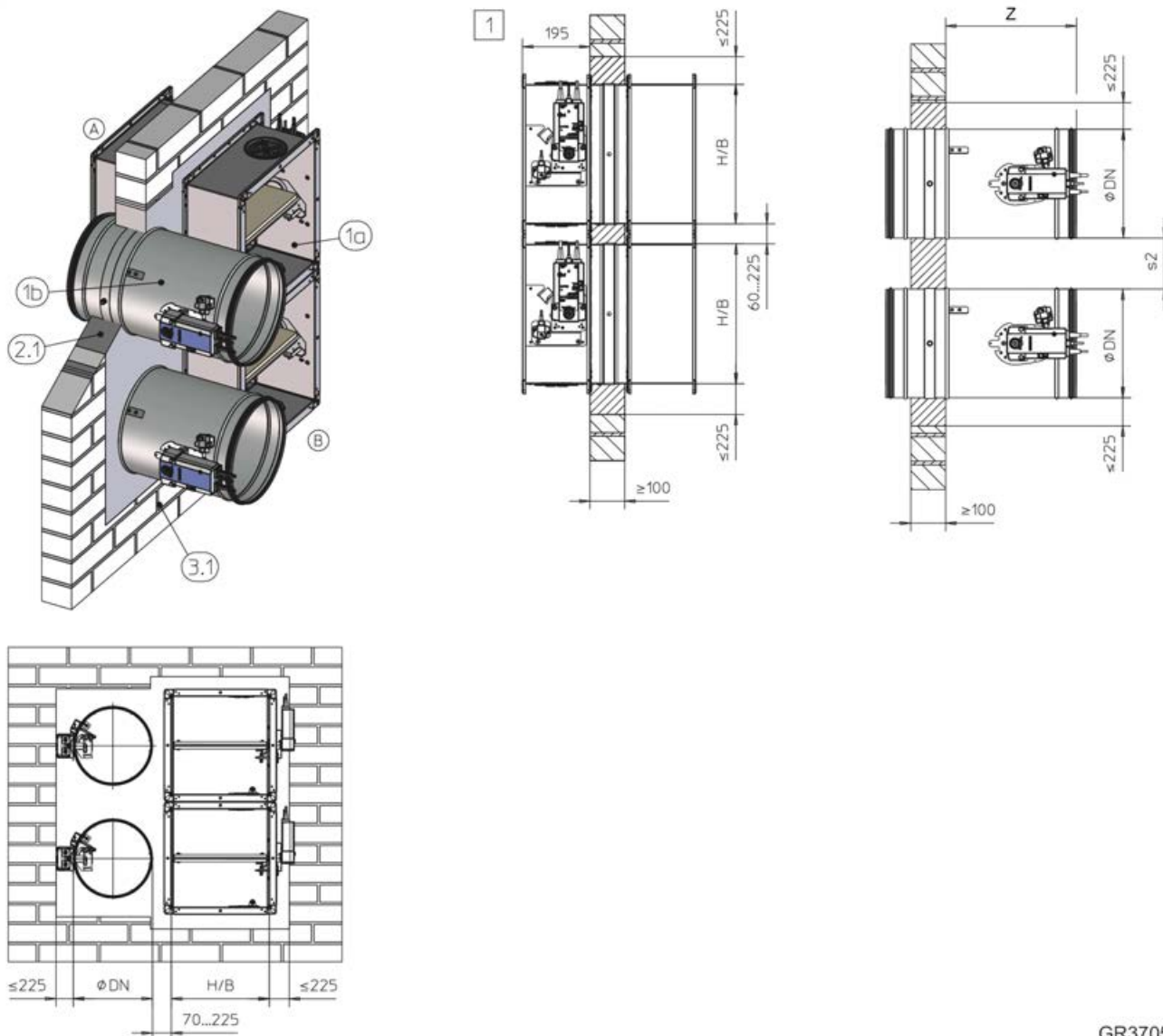
Abb. 58: Nasseinbau in Massivwand, kombiniert, FK2-EU und FKRS-EU

1a	FK2-EU bis $B \times H \leq 800 \times 400$ mm	3.1	Massivwand
1b	FKRS-EU	1	bis EI 90 S
2.1	Mörtel		

Hinweis kombinierter Einbau:

- Gesamtbrandschutzklappenfläche $\leq 1,2$ m².
- Alternative Einbaulagen nebeneinander, unter- oder übereinander möglich. Details auf Anfrage. Einbaudetails FKRS-EU siehe Montage- und Betriebsanleitung dieser Brandschutzklappen-Serie.
- Abstand zu tragenden Bauteilen ≥ 40 mm

Nasseinbau in Massivwand, kombiniert, FK2-EU und FKR-EU



GR3705738, A

Abb. 59: Nasseinbau in Massivwand, kombiniert, FK2-EU und FKR-EU

- | | | | |
|-----|--|----|-------------------------------|
| 1a | FK2-EU bis $B \times H \leq 800 \times 400$ mm | | Flanschausführung 342 mm |
| 1b | FKR-EU | s2 | Stutzenausführung 40 – 225 mm |
| 2.1 | Mörtel | | Flanschausführung 80 – 225 mm |
| 3.1 | Massivwand | 1 | bis EI 90 S |
| Z | Stutzenausführung 370 mm | | |

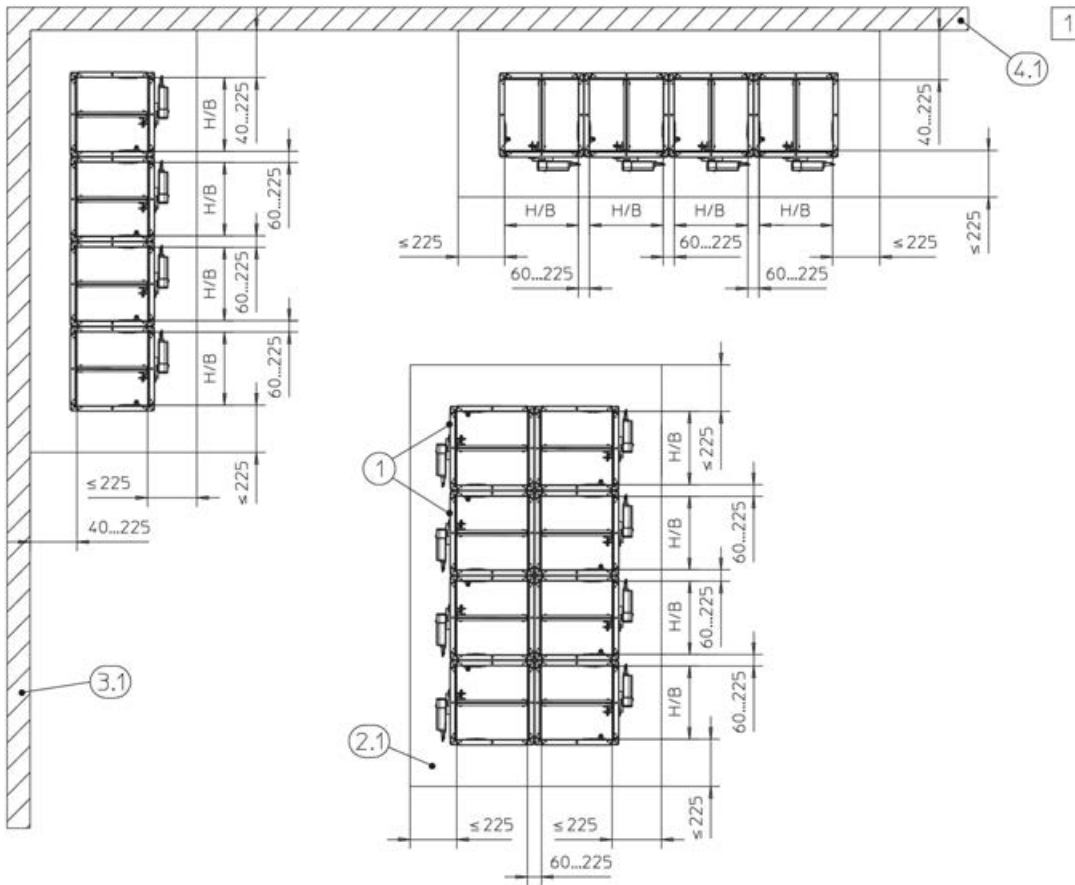
Hinweis kombinierter Einbau:

- Gesamtbrandschutzklappenfläche $\leq 1,2$ m².
- Alternative Einbaulagen nebeneinander, unter- oder übereinander möglich. Details auf Anfrage.
- Einbaudetails FKR-EU siehe Montage- und Betriebsanleitung dieser Brandschutzklappen-Serie.
- Abstand zu tragenden Bauteilen ≥ 40 mm

Ergänzende Voraussetzungen: Nasseinbau in Massivwände / Gips-Wandbauplatten

- Massivwand / Wand aus Gips-Wandbauplatten,
↳ auf Seite 43
- Gehäuselänge L = 305 oder 500 mm

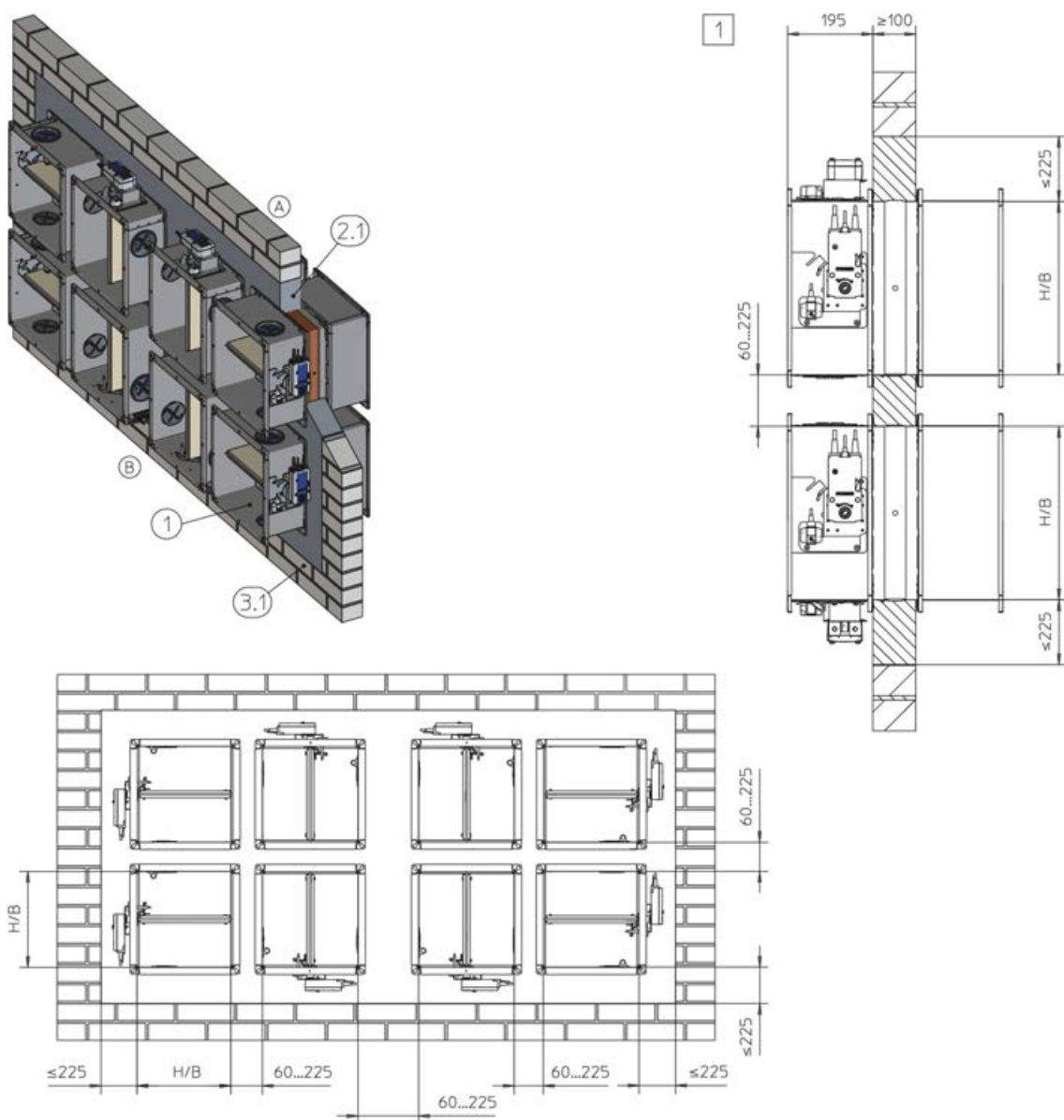
5.4.3 Nasseinbau – Mehrfachbelegung einer Einbauöffnung



GR3670626, G

Abb. 60: Nasseinbau – Mehrfachbelegung einer Einbauöffnung

- | | | | |
|-----|--------------------------------|----------|---------------------------------|
| 1 | FK2-EU | 4.1 | Massivdecke (tragendes Bauteil) |
| 2.1 | Mörtel | 1 | bis EI 90 S |
| 3.1 | Massivwand (tragendes Bauteil) | | |



GR3714447, D

Abb. 61: Nasseinbau – Mehrfachbelegung einer Einbauöffnung

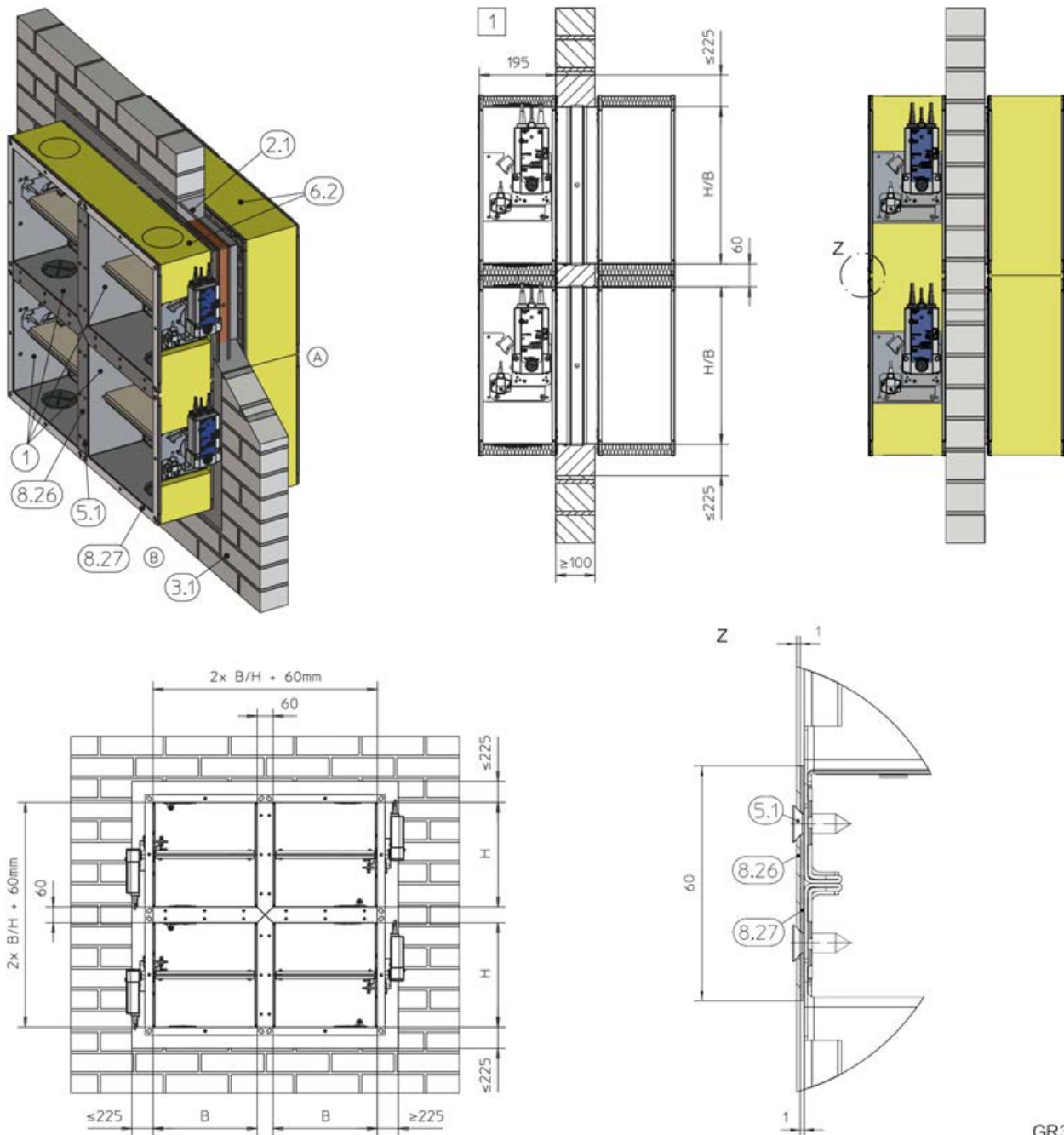
1	FK2-EU	3.1	Massivwand
2.1	Mörtel	1	bis EI 90 S

Ergänzende Voraussetzungen: Nasseinbau – Mehrfachbelegung einer Einbauöffnung

- Massivwand, ↗ auf Seite 43
- Gehäuselänge L = 305 oder 500 mm
- Gesamtbrandschutzklappenfläche (B × H) ≤ 4,8 m²
- Die Anzahl der Brandschutzklappen in einer Einbauöffnung ist durch ihre Klappengröße (B × H) und die Gesamtfläche der Brandschutzklappen (4,8 m²) beschränkt
- Die Anordnung der Klappen darf ein- oder zwei-reihig erfolgen.
- Abstand zu tragenden Bauteilen ≥ 40 mm

- Bei Anordnung der Antriebe zwischen den Brandschutzklappen ist ein ausreichender Freiraum zur Revisionierbarkeit vorzusehen.
- Die Mörtelbettbreite darf 225 mm nicht überschreiten, ggf. Abmauerung oder Sturz vorsehen.

5.4.4 Nasseinbau – 4-fach-Anordnung mit gemeinsamen Luftkanal

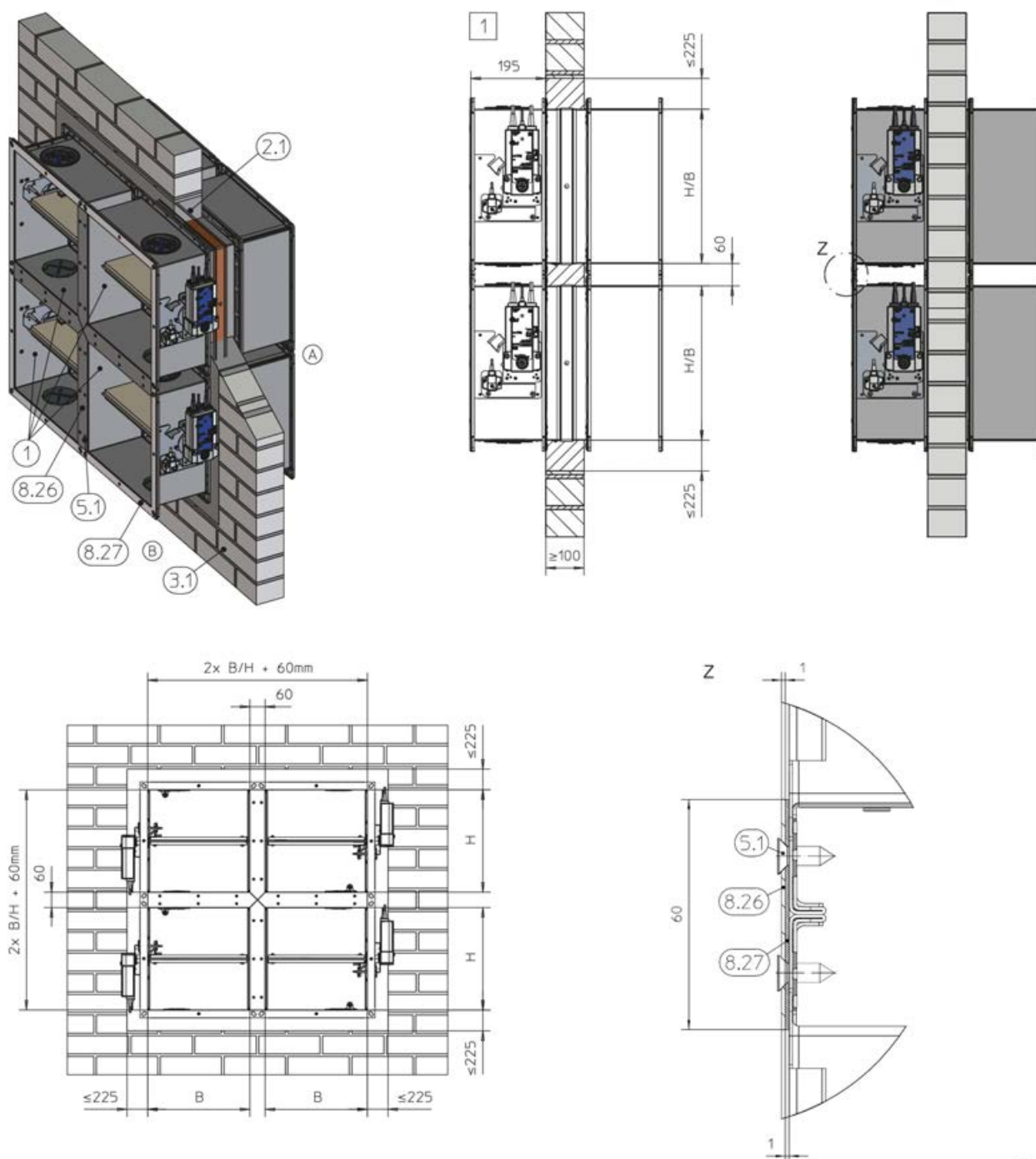


GR3590189, B

Abb. 62: Nasseinbau – 4-fach-Anordnung mit gemeinsamen Luftkanal

- | | | | |
|-----|--|----------|---|
| 1 | FK2-EU | 6.2 | Mineralwolle, $\geq 1000\text{ }^\circ\text{C}$, $\geq 80\text{ kg/m}^3$, $d \geq 30\text{ mm}$ |
| 2.1 | Mörtel | 8.26 | Abdeckblech, $t = 1\text{ mm}$ (bauseits) |
| 3.1 | Massivwand | 8.27 | Dichtung |
| 5.1 | Blechschraube, im Abstand von $\sim 150\text{ mm}$ | 1 | bis EI 120 S |

Massivwände > Nasseinbau – 4-fach-Anordnung mit gemeinsamen ...



GR3590806, C

Abb. 63: Nasseinbau – 4-fach-Anordnung mit gemeinsamen Luftkanal

- | | | | |
|-----|---------------------------------------|----------|----------------------------------|
| 1 | FK2-EU | 8.26 | Abdeckblech, t = 1 mm (bauseits) |
| 2.1 | Mörtel | 8.27 | Dichtung |
| 3.1 | Massivwand | 1 | bis EI 90 S |
| 5.1 | Blehschraube, im Abstand von ~ 150 mm | | |

Ergänzende Voraussetzungen: Nasseinbau – 4-fach-Anordnung mit gemeinsamen Luftkanal

- Massivwand, ↗ auf Seite 43
- Gehäuselänge L = 500 mm
- 4-fach-Anordnung bis 4,8 m² Gesamtbrandschutzklappenfläche (gemeinsamer Luftkanal)
- Direkter Zusammenbau von 4 Brandschutzklappen und Verbindung / Abdichtung mittels bauseitigen Abdeckblechen.
- Die Abdeckbleche (Stahl verzinkt, min. 1 mm, ca. 60 mm breit, $L = 2 \times B / H + 60$ mm) werden auf einer Kanaldichtung aufgelegt und mit Blechschrauben im Abstand von ca. 150 mm verschraubt.
- Die umlaufenden Spalte sowie die Spalte zwischen den Klappengehäusen sind mit Mörtel vollständig zu verschließen.
- Bei EI 120 S Mineralwolle (6.2) umlaufend auf der Bedienungs- und Einbauseite anbringen (Bedieneinheit aussparen, so dass die Funktion der Klappe nicht beeinträchtigt wird). Revisionsöffnungen sowie der Produktaufkleber müssen zugänglich bleiben.
- Abstand zu tragenden Bauteilen ≥ 40 mm

5.4.5 Nasseinbau mit teilweiser Ausmörtelung

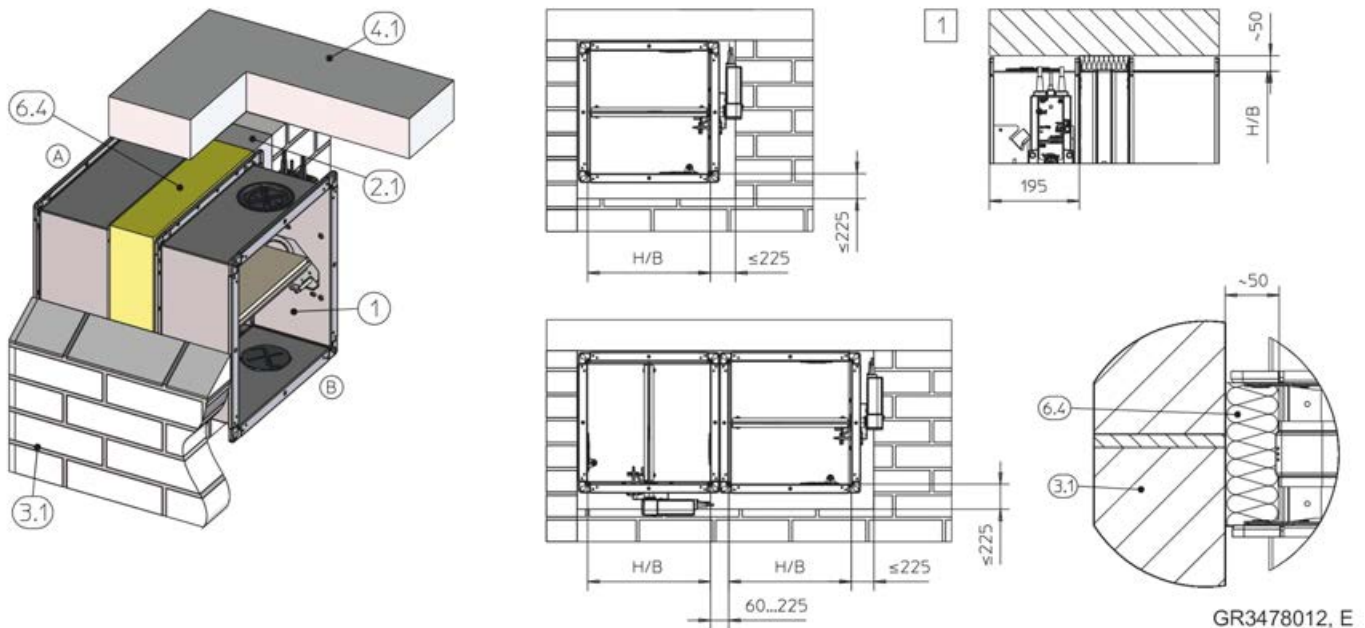


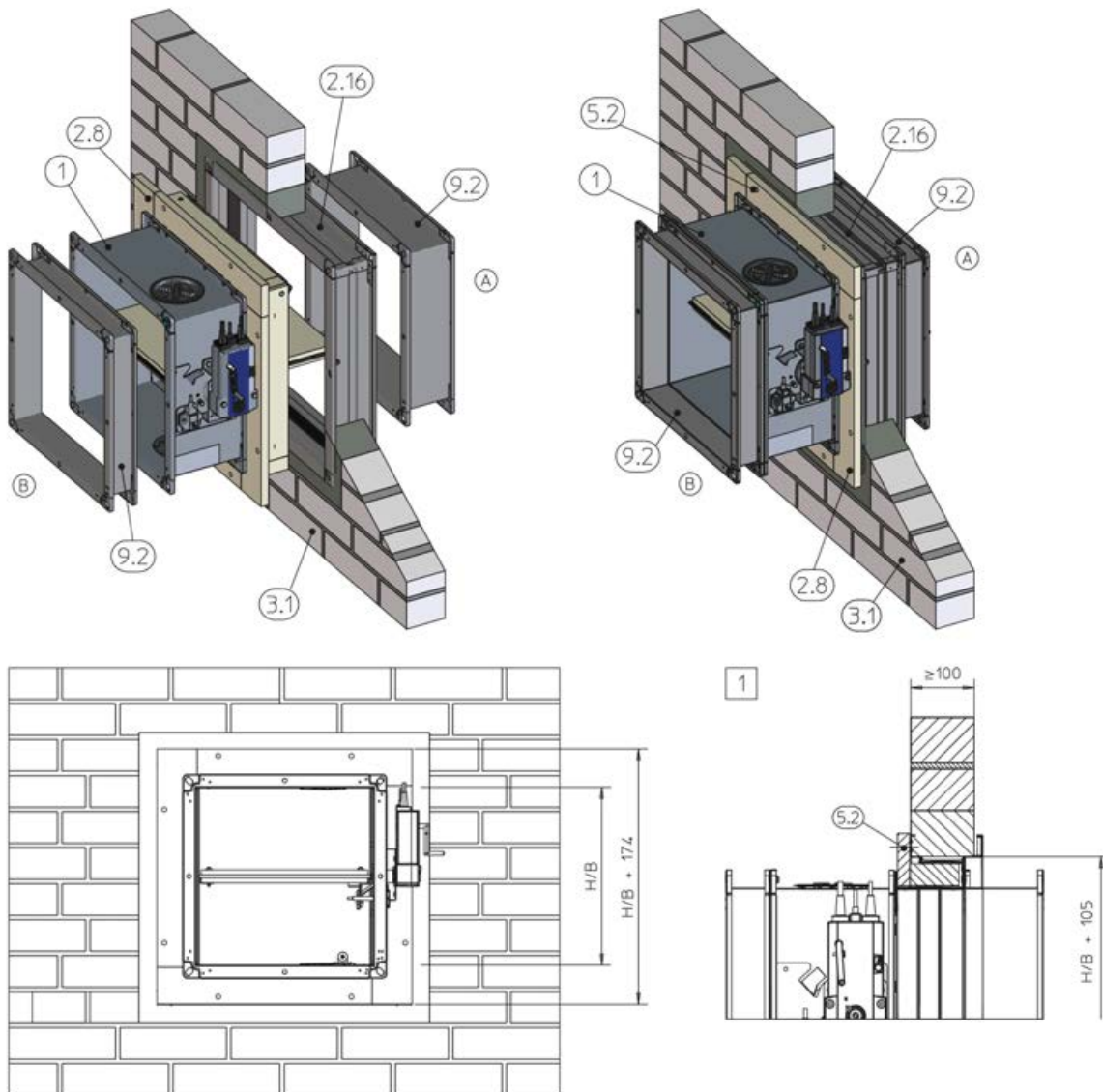
Abb. 64: Nasseinbau in Massivwand mit teilweiser Ausmörtelung

1	FK2-EU	4.1	Massivdecke
2.1	Mörtel	6.4	Mineralwolle, $\geq 1000\text{ }^{\circ}\text{C}$, $\geq 140\text{ kg/m}^3$
3.1	Massivwand	1	bis EI 90 S

Ergänzende Voraussetzungen: Nasseinbau in Massivwände mit teilweiser Ausmörtelung

- Massivwand, ↗ auf Seite 43
 - Gehäuselänge L = 305 oder 500 mm
 - Abstand zwischen zwei FK2-EU in einer Einbauöffnung 60 – 225 mm
1. ▶ Der schwer zugängliche Einbauspalt zwischen FK2-EU und Wand / Decke muss zwischen den Mauerflanschen mit Mineralwolle vollständig ausgefüllt werden (Mineralwollplatte zuschneiden und zwischen den Flanschen spaltfrei einklemmen).
 2. ▶ Die restlichen Spalte (2- bzw. 3-seitig) sind mit Mörtel vollständig zu verschließen.

5.4.6 Trockeneinbau in Massivwand mit Einbausatz E3 in vorhandenem Einbaurahmen E1 / E2



GR3748720, D

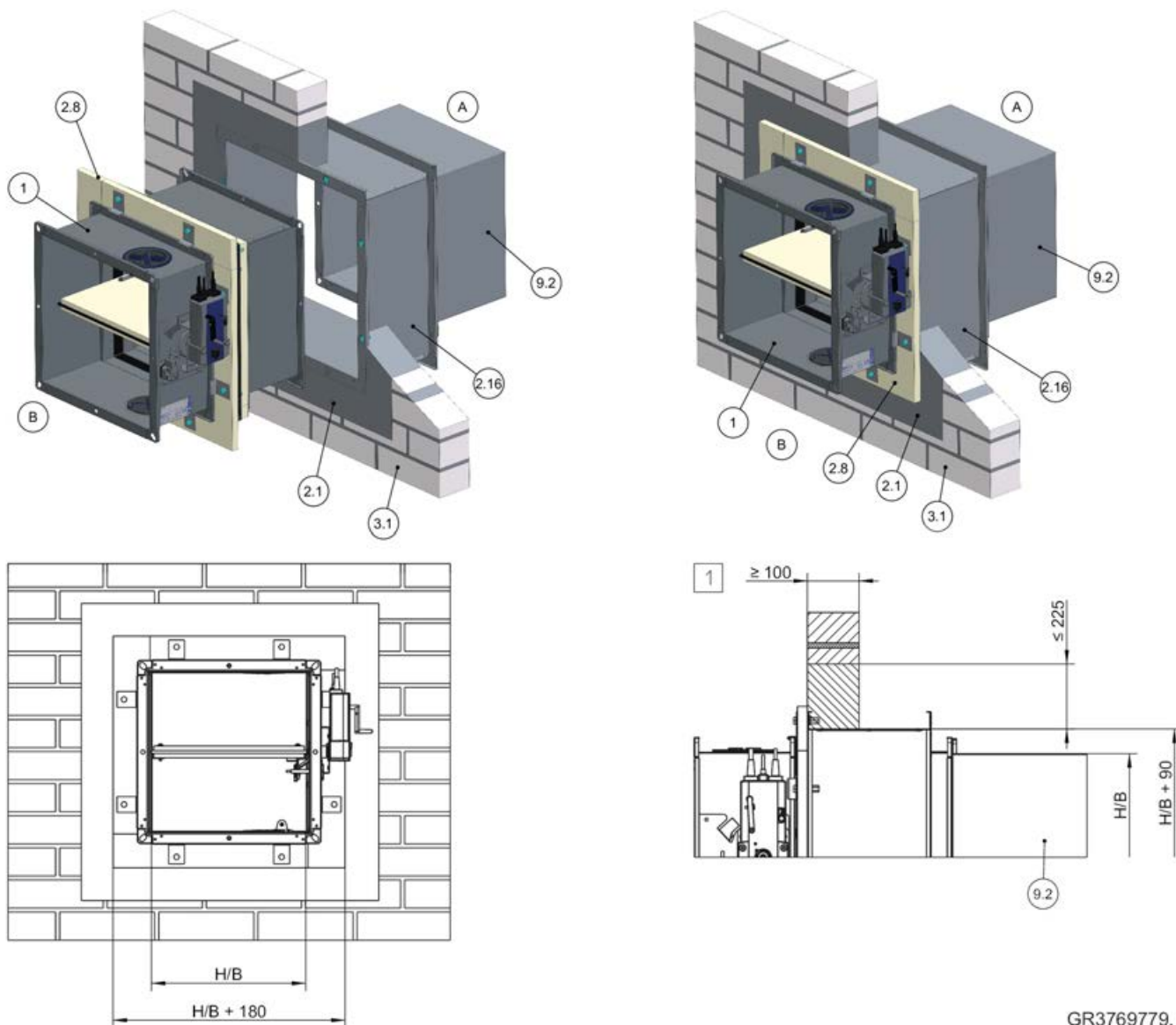
Abb. 65: Trockeneinbau in Massivwand mit Einbausatz E3 in vorhandenem Einbaurahmen E1 / E2

- | | | | |
|------|---|-----|---|
| 1 | FK2-EU | 5.2 | Sechskantschraube M8 × 30 mm (wird von vorhandenem Einbausatz weiter verwendet) |
| 2.8 | Einbausatz E3, bestehend aus: | 9.2 | Luftleitung / Verlängerungsteil |
| 2.16 | Vorhandener Einbaurahmen E1 / E2 einer FK-K90 / FK-EU | 1 | bis EI 120 S |
| 3.1 | Massivwand | | |

Ergänzende Voraussetzungen: Trockeneinbau in Massivwand mit Einbausatz E3 in vorhandenem Einbaurahmen E1 / E2

- Massivwand, ☞ auf Seite 43
- Gehäuselänge L = 305 mm mit beidseitigen Verlängerungsteilen
- Einbau einer FK2-EU mit Einbausatz E3 in einen bereits montierten Einbaurahmen E1 / E2 einer FK-K90 / FK-EU
- Abstand zwischen zwei FK2-EU ≥ 200 mm
- Abstand zu tragenden Bauteilen konstruktiv ≥ 75 mm
- Einbausatz E3 an Brandschutzklappe befestigen, ☞ 5.3.2 „Lieferumfang und Montage Einbausatz E3“ auf Seite 49
- Brandschutzklappe mit Einbausatz E3 in den vorhandenen Einbaurahmen E1 / E2 einschieben und mit Schrauben M8 × 30 mm (größenabhängig 4 – 12 Stück) befestigen.
- Weiterführende Luftleitung an der Brandschutzklappe befestigen.

5.4.7 Trockeneinbau in Massivwand mit Einbausatz EW



GR3769779, A

Abb. 66: Trockeneinbau in Massivwand mit Einbausatz EW

1	FK2-EU	5.2	Sechskantschraube M8 × 35 mm
2.1	Mörtel	5.15	Klammer
2.8	Einbausatz EW	9.2	Luftleitung / Verlängerungsteil
2.16	Einbaurahmen	1	bis EI 120 S
3.1	Massivwand		

Ergänzende Voraussetzungen: Trockeneinbau in Massivwand mit Einbausatz EW in vorhandenem Einbaurahmen

- Massivwand, ☞ auf Seite 43
- Gehäuselänge L = 500 mm
- Abstand zwischen zwei FK2-EU ≥ 200 mm
- Abstand zu tragenden Bauteilen konstruktiv ≥ 75 mm

1. ▶ Einbausatz EW an Brandschutzklappe befestigen, ☞ 5.3.3 „Lieferumfang und Montage Einbausatz EW“ auf Seite 52
2. ▶ Einbaurahmen (2.16) mit umlaufender Vermörtelung in der Massivwand montieren, so dass der Flansch mit den Blindnietmuttern wandbündig ist.
3. ▶ Nach Aushärtung des Mörtels die FK2-EU mit Einbausatz EW in den Einbaurahmen (2.16) einschieben und mit Schrauben M8 × 35 mm (größenabhängig 4 – 12 Stück) befestigen.

4. ▶ Weiterführende Luftleitung an der Brandschutzklappe befestigen.

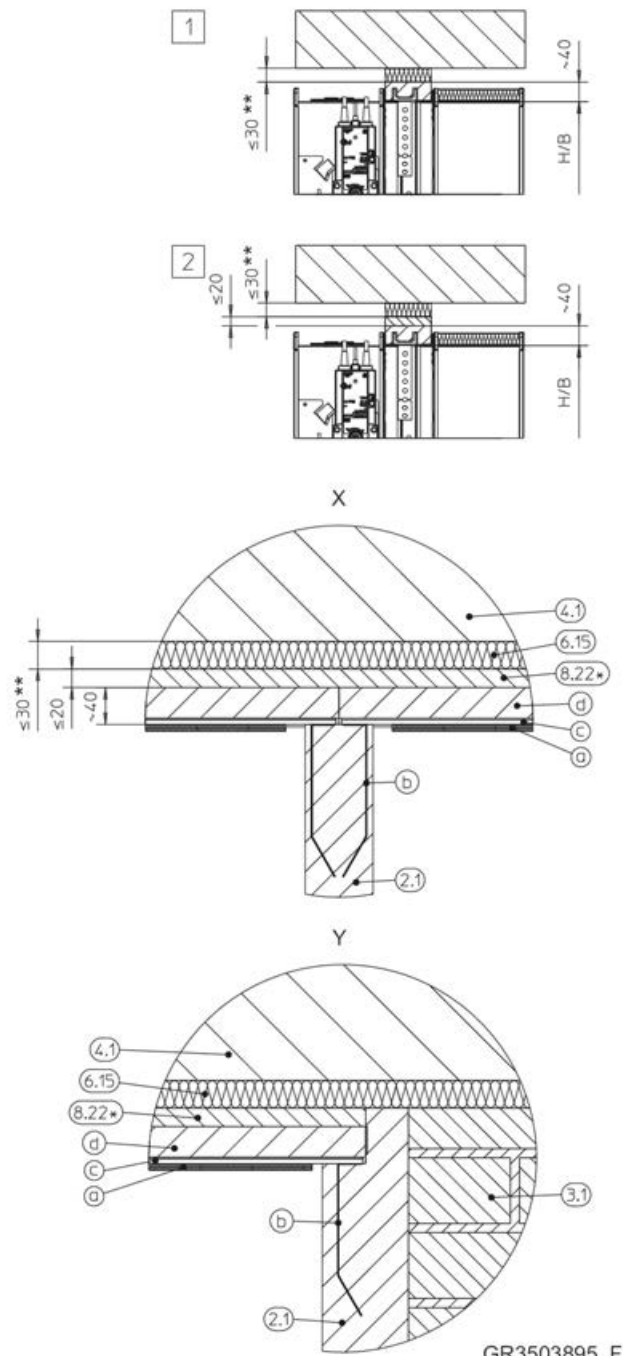
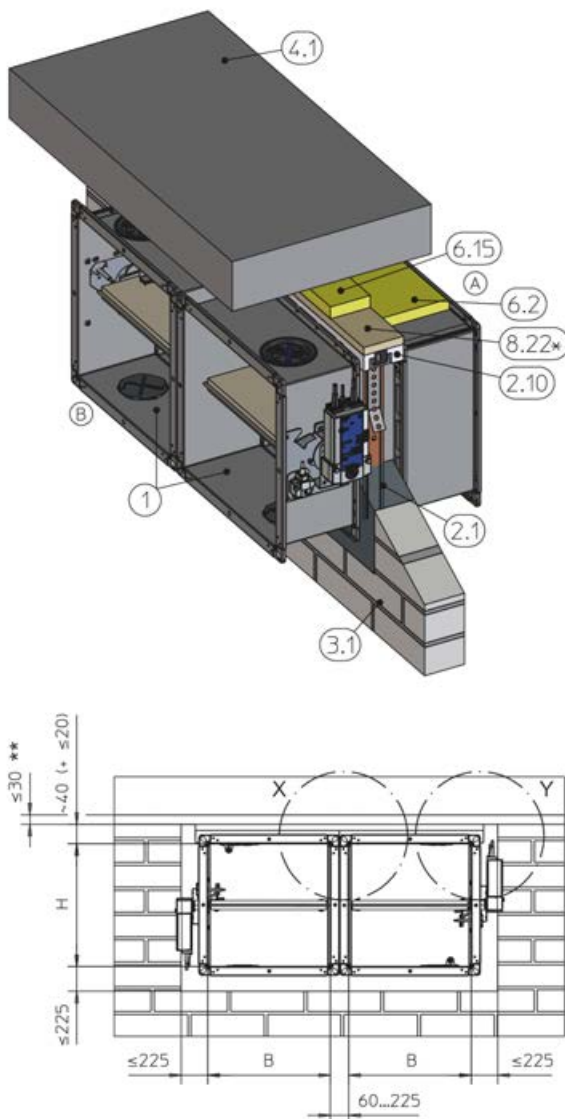


Abb. 68: Nasseinbau in Massivwand mit gleitendem Deckenanschluss (Einbausatz GM), nebeneinander

- | | | | |
|------|-------------------------------|------|--|
| 1 | FK2-EU | 3.1 | Massivwand |
| 2.1 | Mörtel | 4.1 | Massivdecke |
| 2.10 | Einbausatz GM, bestehend aus: | 6.2 | Mineralwolle, $\ge 1000\text{ }^\circ\text{C}$, $\ge 80\text{ kg/m}^3$, $d \ge 30\text{ mm}$ |
| a | Mineralwolle | 6.15 | Mineralwolle, gemäß Ausführung gleitender Deckenanschluss** |
| b | Maueranker | 8.22 | Kalziumsilikatplatte, alternativ Mineralwolle $\ge 1000\text{ }^\circ\text{C}$, $\ge 140\text{ kg/m}^3$, $d \le 20\text{ mm}$, bei Bedarf bis EI 90 S |
| c | U-Stahl | | |
| d | Kalziumsilikatplatte | | |

Position (1) und (2.10) im Lieferumfang enthalten.

* Differenzen bis 20 mm zwischen der Kalziumsilikatplatte (d) und der Wandoberkante können bauseits mit einer Aufdoppelung aus Kalziumsilikat oder Mineralwolle (8.22) ausgeglichen werden.

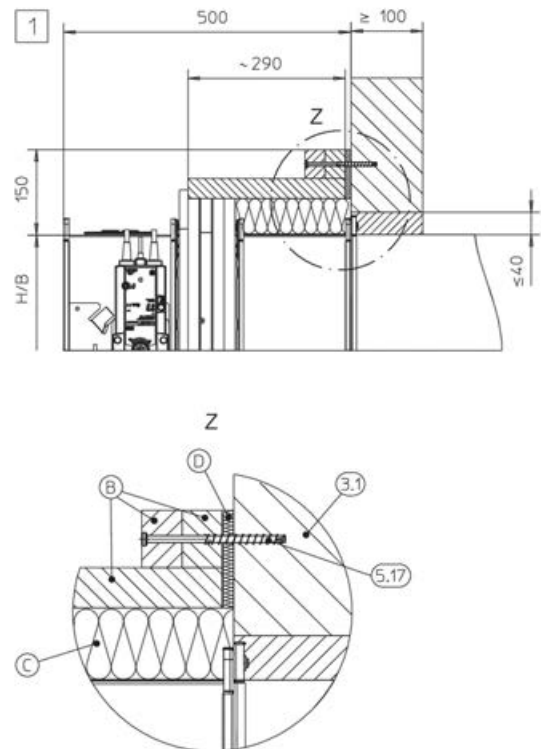
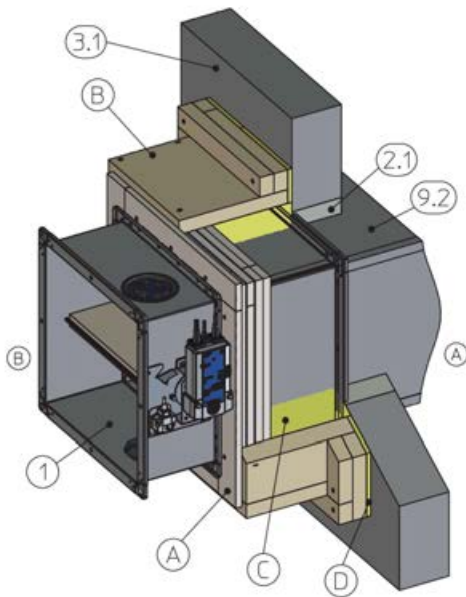
** Der Spalt zwischen der Decke und dem Einbausatz GM beträgt nach der Setzung der Decke maximal 30 mm. Bei größeren Abständen ist die Brandschutzklappe unterhalb eines Sturzes zu montieren.

Ergänzende Voraussetzungen: Nasseinbau in Massivwände mit gleitendem Deckenanschluss

- Massivwand, ↪ *auf Seite 43*
 - Horizontale Achslage
 - Gehäuselänge L = 500 mm
 - Abstand zwischen zwei FK2-EU in einer Einbauöffnung 60 – 225 mm (der Abstand ist so zu planen, dass eine fachgerechte Vermörtelung zwischen den Klappen möglich ist)
 - Abstand zwischen Brandschutzklappe und Oberkante Massivwand 40 mm, mit (8.22) bis 60 mm
 - Einbau der FK2-EU mit Einbausatz GM in Massivwänden, ↪ *auf Seite 39*
 - Einbausatz GM an Brandschutzklappe befestigen, ↪ 5.3.4 „Lieferumfang und Montage Einbausatz GM“ *auf Seite 55*
1. ▶ Einbausatz montieren:
 - Mineralwollstreifen (a) in die obere Sicke der Brandschutzklappe legen.
 - Maueranker (b) am U-Stahl (c) aufbiegen und auf die Mineralwolle legen.
 - Kalziumsilikatplatte (d) auf den U-Stahl auflegen. Hierbei beachten, dass die breite Seite am Flansch anliegt und die Oberkante bündig mit der Oberkante der Wand abschließt.
 - Bei Bedarf die Aufdoppelung aus Kalziumsilikat oder Mineralwolle (8.22) auflegen und fixieren.
 2. ▶ Spalte zwischen Klappengehäuse und Wand unten und seitlich bis Oberkante der Wand mit Mörtel verschließen.
 3. ▶ Mineralwolle (6.2), ≥ 30 mm dick, auf dem Klappengehäuse bis zum Flansch der Einbauseite auflegen / einklemmen.
 4. ▶ Mineralwolle, gemäß Ausführung gleitender Deckenanschluss, oberhalb des Einbausatzes vorsehen.

5.4.9 Trockeneinbau an Massivwand mit Einbausatz WA

Wandanbau in Verbindung mit eingemörtelter Luftleitung



GR3708265, F

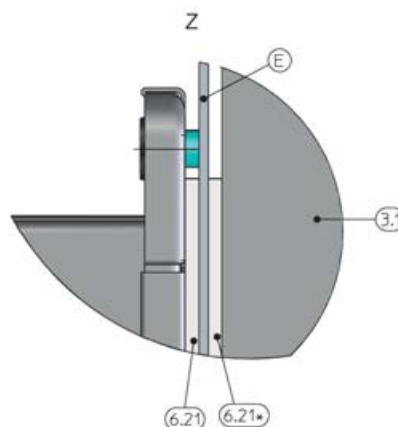
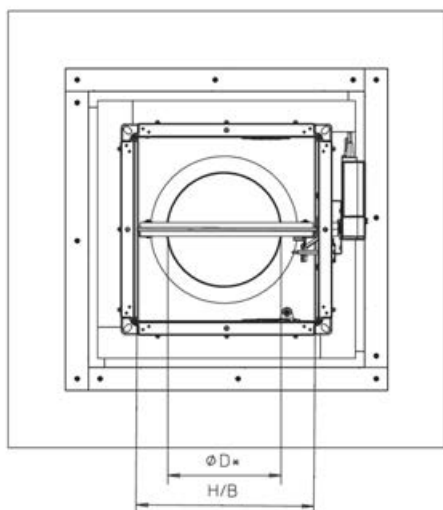
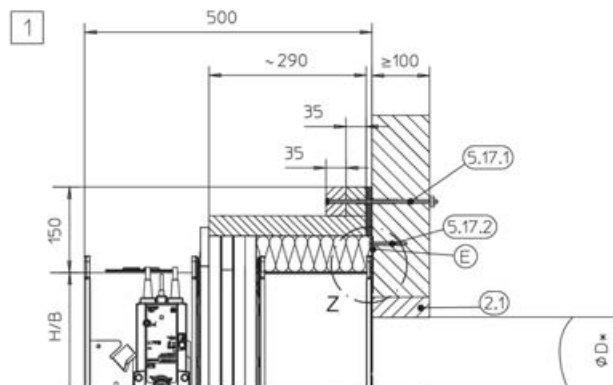
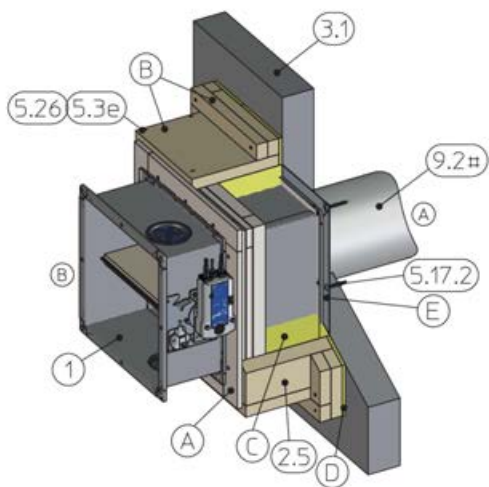
Abb. 69: Trockeneinbau an Massivwand (gezeichnet Betonwand) mit Einbausatz WA (Wandanbau in Verbindung mit eingemörtelter Luftleitung)

1	FK2-EU	D	Mineralwollstreifen (2 × B-Seite und 2 × H-Seite), $\geq 1000 \text{ °C}$, $\geq 40 \text{ kg/m}^3$, $t = 10 \text{ mm}$
2.1	Mörtel	3.1	Massivwand / Betonwand
2.5	Einbausatz WA, \hookrightarrow 5.3.5 „Lieferumfang und Montage Einbausatz WA“ auf Seite 56, bestehend aus:	5.17.1**	Schraubanker Hilti [®] HUS $\varnothing 6 \text{ mm} \times 120 \text{ mm}$ (8 – 20 Stück, abhängig von der Klappen-größe)
A	Einbausatz (2 × B-Teil und 2 × H-Teil)	9.2	Luftleitung (Stahlblech)
B	Plattenpakete (2 × B-Seite und 2 × H-Seite)	1	bis EI 90 S
C	Mineralwolle- Zuschnitte (2 × B-Seite und 2 × H-Seite), $\geq 1000 \text{ °C}$, $\geq 80 \text{ kg/m}^3$, $d = 60 \text{ mm}$		

Hinweis:

** Mitgelieferte Schraubanker zur Befestigung an Betonwänden. Bei Mauerwerkswänden gleichwertige Dübel oder Schraubanker mit brandschutztechnischem Eignungsnachweis abgestimmt auf die Wandart verwenden, alternativ Durchsteckmontage.

Wandanbau vor Kernbohrung oder Durchbruch



GR3772507, C

Abb. 70: Trockeneinbau an Massivwand mit Einbausatz WA (Wandanbau vor Kernbohrung oder Durchbruch)

1	FK2-EU	5.3e	Spanplattenschraube \varnothing 5 mm \times 70 mm (16 – 28 Stück, abhängig von der Klappen­größe)
2.1	Mörtel	5.17.1**	Schraubanker Hilti® HUS \varnothing 6 mm \times 120 mm (8 – 20 Stück, abhängig von der Klappen­größe)
2.5	Einbausatz WA, ζ 5.3.5 „Lieferumfang und Montage Einbausatz WA“ auf Seite 56, bestehend aus:	5.17.2**	Schraubanker mit Linsen­kopf 6 \times 60 mm
A	Einbausatz (2 \times B-Teil und 2 \times H-Teil)	5.26	Stahldrahtklammer, 63 mm (bauseits)
B	Plattenpakete (2 \times B-Seite und 2 \times H-Seite)	9.2	Luftleitung (Stahlblech)
C	Mineralwolle- Zuschnitte (2 \times B-Seite und 2 \times H-Seite), \geq 1000 °C, \geq 80 kg/m ³ , d = 60 mm	*	D < H und B, Klappen­blatt­freilauf darf nicht beeinträchtigt werden
D	Mineralwollstreifen (2 \times B-Seite und 2 \times H-Seite), \geq 1000 °C, \geq 40 kg/m ³ , t = 10 mm	#	Luftleitung wahlweise bis EI 90 S
E	Wandanschlussrahmen mit Kerafix-Dichtung	1	
3.1	Massivwand		

Hinweis:

** Mitgelieferte Schraubanker zur Befestigung an Betonwänden. Bei Mauerwerkswänden gleichwertige Dübel oder Schraubanker mit brandschutztechnischem Eignungsnachweis abgestimmt auf die Wandart verwenden, alternativ Durchsteckmontage.

Ergänzende Voraussetzungen: Trockeneinbau an Massivwand mit Einbausatz WA

- Massivwand, ↪ *auf Seite 43*
- Gehäuselänge L = 500 mm
- Abstand der Brandschutzklappe zum angrenzenden Baukörper ≥ 150 mm
- Abstand zwischen zwei Brandschutzklappen ≥ 300 mm
- Einbau der FK2-EU mit Einbausatz WA an massiven Wänden und Decken, ↪ *auf Seite 39*
- Einbausatz WA an Brandschutzklappe befestigen, ↪ *5.3.5 „Lieferumfang und Montage Einbausatz WA“ auf Seite 56*
- Einbausatz WA in Verbindung mit eingemörtelter Luftleitung ohne Wandanschlussrahmen (E), siehe Abb. 69 , oder mit Wandanschlussrahmen (E) vor Kernbohrung, Durchbruch oder stumpf endender Luftleitung, siehe Abb. 70 , montieren
- Beim Einbau mit Wandanschlussrahmen (E) darf der Klappenblatffreilauf nicht beeinträchtigt werden. Die maximale Klappenhöhe beträgt daher 400 mm.
- Die Öffnung in der Wand hat die Abmessung $\leq B \times H$ der Brandschutzklappe.

5.4.10 Trockeneinbau entfernt von Massivwänden mit Einbausatz WE

Trockeneinbau entfernt von Massivwänden mit Einbausatz WE (Wandanbau)

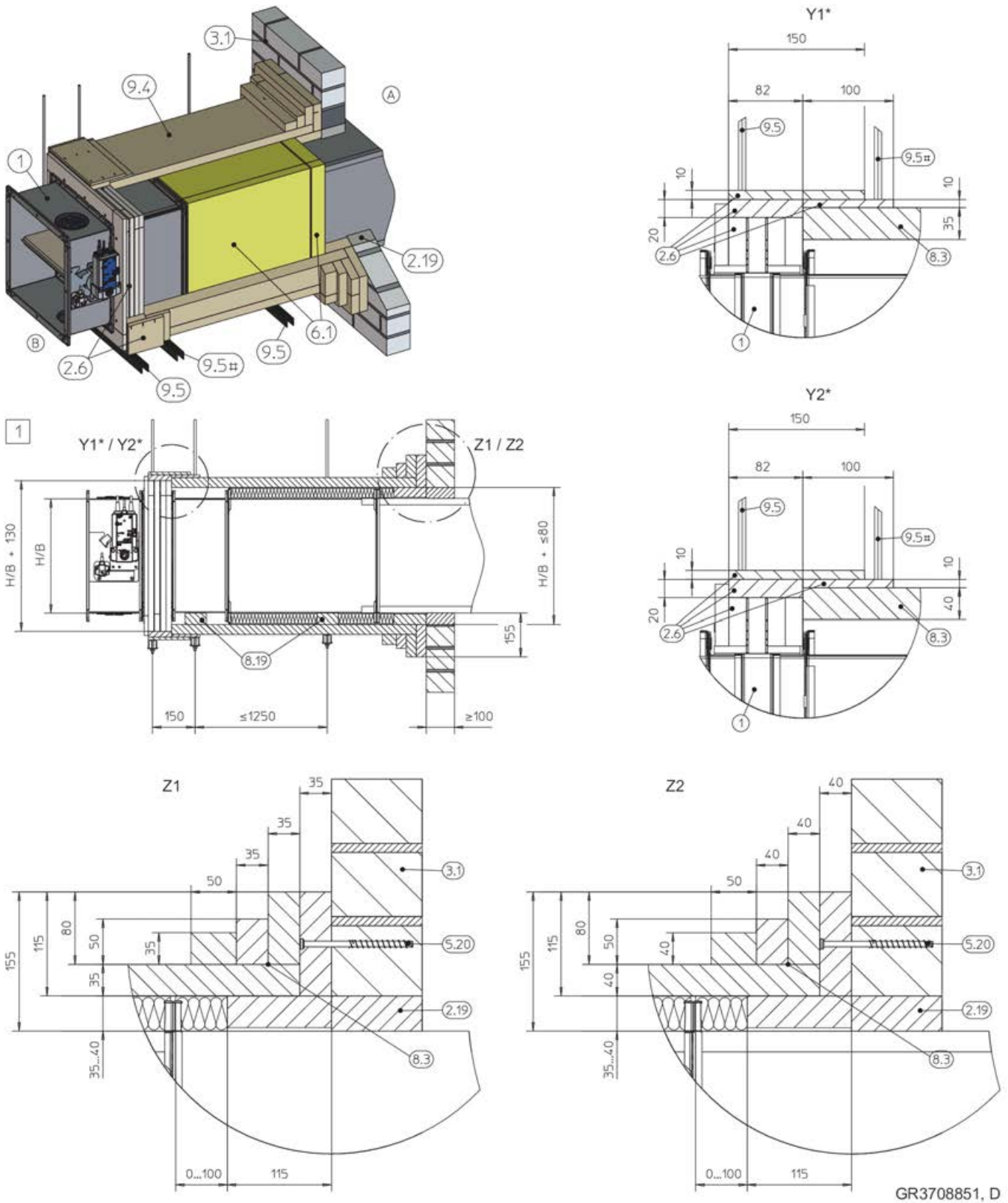
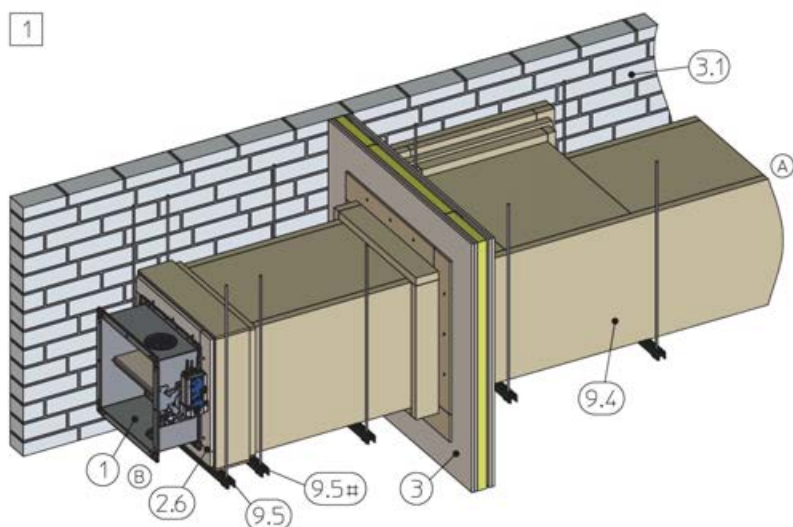


Abb. 71: Trockeneinbau entfernt von Massivwänden mit Einbausatz WE (Wandanbau)

- | | | | |
|------|---|------|--|
| 1 | FK2-EU | 6.1 | Mineralwolle, $\geq 1000\text{ °C}$, $\geq 40\text{ kg/m}^3$, $d = 40\text{ mm}$, nur bei $B \times H > 800 \times 400\text{ mm}$ |
| 2.6 | Einbausatz WE, \hookrightarrow 5.3.6 „Lieferumfang und Montage Einbausatz WE“ auf Seite 60, bestehend aus: | 8.3 | PROMATECT®-LS35 oder -L500, $d = 35\text{ mm}$ oder 40 mm , oder AD40 |
| A | Einbausatz (2 \times B-Teil und 2 \times H-Teil) | 8.19 | Aufleger aus PROMATECT®-LS35 oder -L500, $d = 35\text{ mm}$ oder 40 mm , oder AD40 |
| B | Plattenstreifen (6 \times B-Seite und 6 \times H-Seite) | 9.4 | Feuerwiderstandsfähig bekleidete Stahlblech-Luftleitung inklusive Abhängung entsprechend Promat®-Handbuch, Konstruktion 478, aktueller Stand |
| 2.19 | Fugenfüller (Promat® Spachtelmasse, Promat® Fertigspachtel oder Mörtel entsprechend Montage- und Betriebsanleitung) | 9.5 | Abhängung (bauseits) der FK2-EU, \hookrightarrow 5.13.2 „Abhängung bei Einbau entfernt von Massivwänden und -decken“ auf Seite 224 |
| 3.1 | Massivwand, Wandanbindung 4-seitig entsprechend Promat®-Handbuch, Konstruktion 478, aktueller Stand | # | bei Klappenabmessungen $> 1000 \times 600\text{ mm}$ zweite Abhängung im Abstand von 150 mm unter der Brandschutzklappe erforderlich bis EI 90 S (horizontale Achslage) |
| 5.20 | Schraube, Fischer® FFS $7,5 \times 82\text{ mm}$ oder gleichwertig (abgestimmt auf die Wandart) | 1 | |

Trockeneinbau entfernt von Massivwänden mit Einbausatz WE (Einbauvariante)

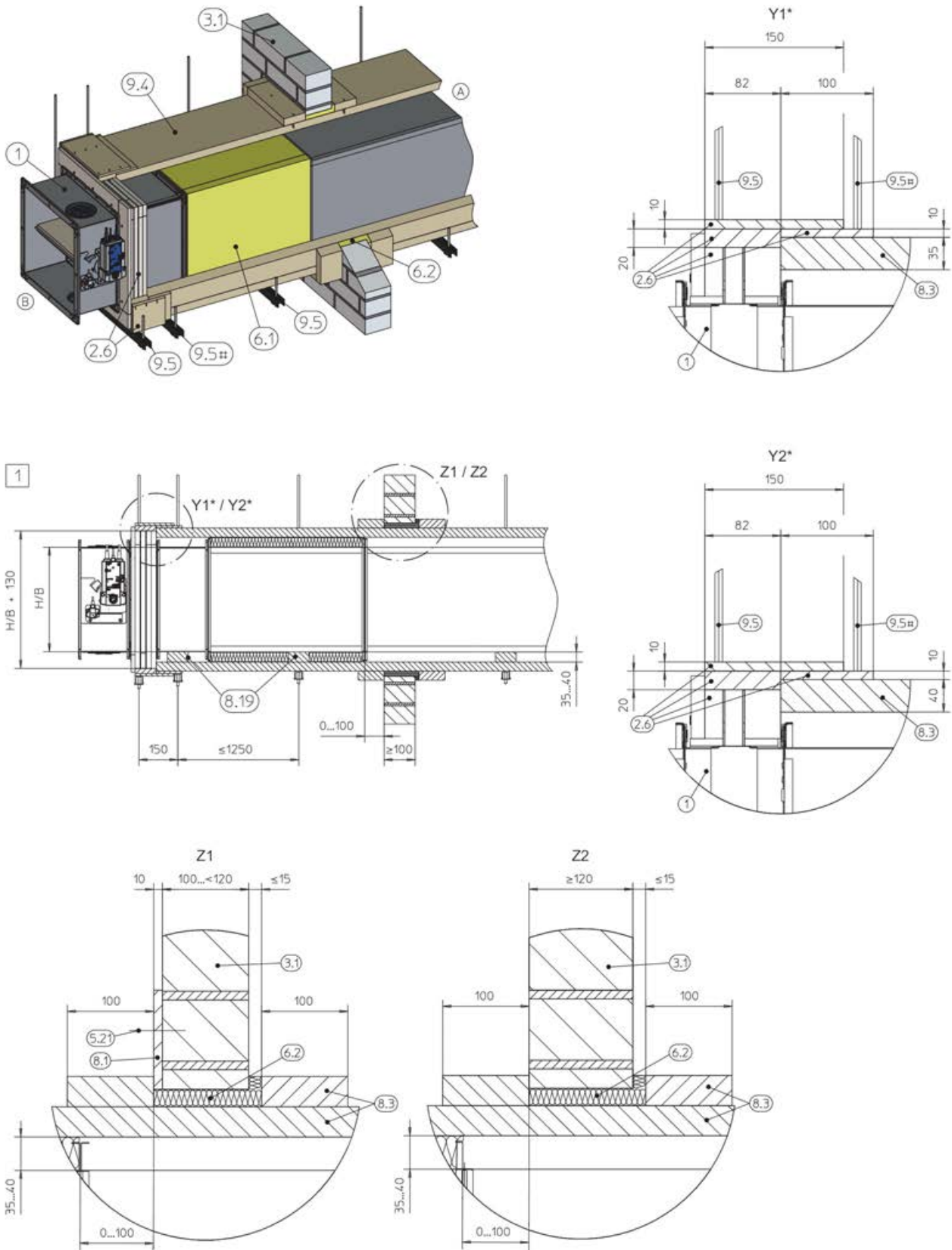


GR3478208, D

Abb. 72: Trockeneinbau entfernt von Massivwänden mit Einbausatz WE (Einbauvariante)

- | | | | |
|-----|---|-----|---|
| 1 | FK2-EU | 9.4 | Feuerwiderstandsfähig bekleidete Stahlblech-Luftleitung inklusive Abhängung entsprechend Promat®-Handbuch, Konstruktion 478, aktueller Stand (ab $B \times H > 800 \times 400\text{ mm}$ zzgl. 6.1) |
| 2.6 | Einbausatz WE, \hookrightarrow 5.3.6 „Lieferumfang und Montage Einbausatz WE“ auf Seite 60 | 9.5 | Abhängung (bauseits) der FK2-EU, \hookrightarrow 5.13.2 „Abhängung bei Einbau entfernt von Massivwänden und -decken“ auf Seite 224 |
| 3 | Leichtbauwand / Massivwand (sofern vorhanden), Wanddurchführung und Wandanbindung (4-seitig) entsprechend Promat®-Handbuch, Konstruktion 478, aktueller Stand | 1 | bis EI 90 S (horizontale Achslage) |
| 3.1 | Massivwand, Wanddurchführung und Wandanbindung (4-seitig) entsprechend Promat®-Handbuch, Konstruktion 478, aktueller Stand | | |

Trockeneinbau entfernt von Massivwänden mit Einbausatz WE (Wanddurchführung)



GR3726863, D

Abb. 73: Trockeneinbau entfernt von Massivwänden mit Einbausatz WE (Wanddurchführung)

1 FK2-EU

8.1 PROMATECT®-H, d = 10 mm

- | | |
|--|--|
| <p>2.6 Einbausatz WE, ↗ 5.3.6 „Lieferumfang und Montage Einbausatz WE“ auf Seite 60, bestehend aus:</p> <p>A Einbausatz (2 × B-Teil und 2 × H-Teil)</p> <p>B Plattenstreifen (6 × B-Seite und 6 × H-Seite)</p> <p>3.1 Massivwand, Wanddurchführung 4-seitig entsprechend Promat®-Handbuch, Konstruktion 478, aktueller Stand</p> <p>5.21 Schraube / Dübel</p> <p>6.1 Mineralwolle, $\geq 1000\text{ °C}$, $\geq 40\text{ kg/m}^3$, $d = 40\text{ mm}$, nur ab $B \times H > 800 \times 400\text{ mm}$</p> <p>6.2 Mineralwolle, $\geq 1000\text{ °C}$, $\geq 80\text{ kg/m}^3$</p> | <p>8.3 PROMATECT®-LS35 oder -L500, $d = 35\text{ mm}$ oder 40 mm, oder AD40</p> <p>8.19 Aufleger aus PROMATECT®-LS35 oder -L500, $d = 35\text{ mm}$ oder 40 mm, oder AD40</p> <p>9.4 Feuerwiderstandsfähig bekleidete Stahlblech-Luftleitung inklusive Abhängung entsprechend Promat®-Handbuch, Konstruktion 478, aktueller Stand</p> <p>9.5 Abhängung (bauseits) der FK2-EU, ↗ 5.13.2 „Abhängung bei Einbau entfernt von Massivwänden und -decken“ auf Seite 224</p> <p># bei Klappenabmessungen $> 1000 \times 600\text{ mm}$ zweite Abhängung im Abstand von 150 mm unter der Brandschutzklappe erforderlich</p> <p>* Versatz der Plattenstreifen mit Promatspachtel ausgleichen</p> <p>1 bis EI 90 S (horizontale Achslage)</p> |
|--|--|

Ergänzende Voraussetzungen: Trockeneinbau entfernt von Massivwänden mit Einbausatz WE

- Massivwand, ↗ auf Seite 43
- Gehäuselänge $L = 500\text{ mm}$
- 4-seitige Plattenbekleidung
- Achslage waagerecht
- Öffnungslose Luftleitungen aus Stahlblech mit 4-seitiger feuerwiderstandsfähiger Bekleidung ohne Längenbegrenzung (Formteile gemäß Vorgabe Promat® bekleidet)
- Abstand der Brandschutzklappe zum angrenzenden Baukörper $\geq 155\text{ mm}$ ($\geq 110\text{ mm}$ bei Wanddurchführung)
- Abstand zwischen zwei Brandschutzklappen $\geq 310\text{ mm}$ ($\geq 300\text{ mm}$ bei Wanddurchführung)
- Einbau der FK2-EU mit Einbausatz WE entfernt von Wänden und Decken, ↗ auf Seite 39
- Einbausatz WE an Brandschutzklappe befestigen, ↗ 5.3.6 „Lieferumfang und Montage Einbausatz WE“ auf Seite 60
- Abhängig von der Dicke der verwendeten Bekleidung (35 oder 40 mm) muss der Versatz der Plattenstreifen des Einbausatzes (2.6) von 1 bis 3 mm mit Promatspachtel ausgeglichen werden.

Hinweis: Brandschutzklappe und Luftleitung müssen abgehängt werden ↗ 224.

- 2.16 Einbausatz (bauseits), ↗ „Einbausatz Pos. 2.16 (bauseits)“ auf Seite 93
 - 2.19 Fugenfüller (Promat® Spachtelmasse, Promat® Fertigspachtel)
 - 3.1 Massivwand
 - 5.18 Winkelstahl, L-Profil, 40 × 40 × 4 mm, umlaufend
 - 5.27 Blechschraube, ≥ Ø 5,9, a ≤ 100 mm
 - 5.28 Spiralschrauben Firespring 120 mm (Abstand Schraube wie 5.30)
 - 5.29 Schraube, Fischer® FFS 7,5 × 112 mm T30
 - 5.30*** PAROC Schweißspin, entsprechend Anleitung PAROC
 - 6.6*** Mineralwolleplatte PAROC Hvac Fire Slab Black-Coat
Dicke 60 mm, ≥ 180 kg/m³, Stoßstellen abgeklebt mit PAROC Blackcoat Tape
 - 6.18 Beschichtung Pyro-Safe® DG-SC oder Sibralit DX
 - 8.39 Stütze, bestehend aus Wickelfalzrohr D = 80 mm und Bundkragen
 - 9.5 Abhängung (bauseits) der FK2-EU, ↗ 5.13.2 „Abhängung bei Einbau entfernt von Massivwänden und -decken“ auf Seite 224
Dimension Gewindestangen ↗ siehe Tabelle bei Abständen > 1250 mm zusätzlich Abhängung erforderlich
 - * Verschraubung der GKF-Streifen nicht dargestellt
 - ** Kanal ausgesteift mit Wickelfalzrohr 8.39 ab B > 500 mm
 - *** Bitte prüfen Sie vorab, ob das Material der Fa. PAROC in Ihrer Marktregion erhältlich ist.
- 1 bis EI 120 S (horizontale Achslage)

Einbausatz Pos. 2.16 (bauseits)

Beschreibung	Anzahl
GKF-Streifen 100 × 12,5 mm	8 Stück (4 × B-Teil, 4 × H-Teil)
GKF-Streifen 75 × 12,5 mm	4 Stück (2 × B-Teil, 2 × H-Teil)
Doppelprofil Hilti MQ-41 DF	4 Stück (2 × B-Teil, 2 × H-Teil)
Winkel Hilti MQW-P2	8 Stück
Verbindungsknopf MQN-C	16 Stück

Gewindestangendimension

B × H [mm]	Abhängung
≤ 800 × 200	M10
≤ 1000 × 600	M12

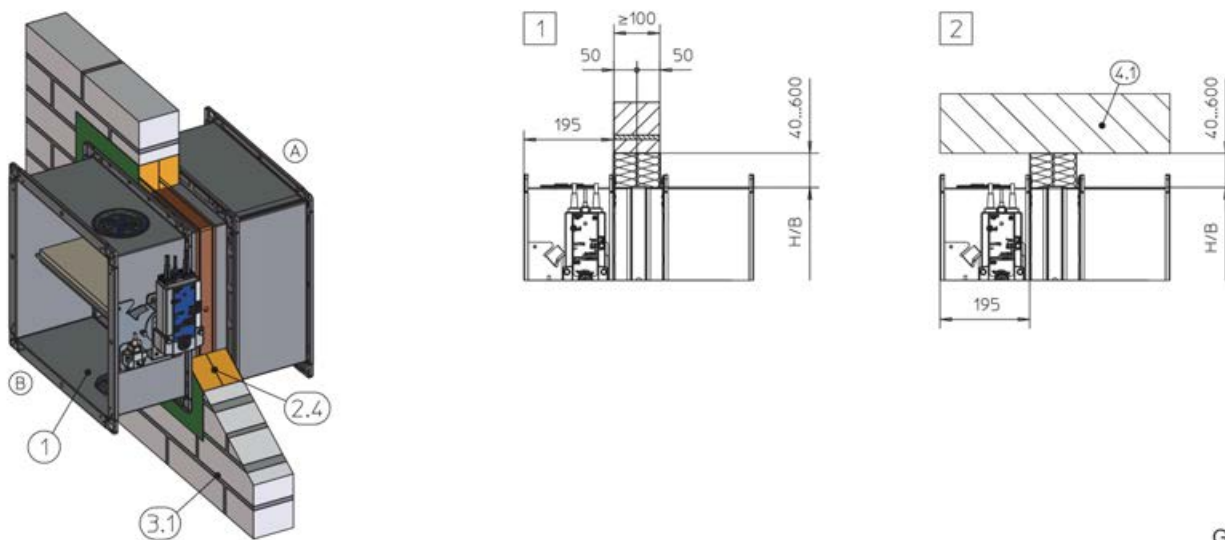
Ergänzende Voraussetzungen: Trockeneinbau entfernt von Massivwänden mit Einbausatz WE 120

- Massivwand, ↗ auf Seite 43
- Gehäuselänge L = 500 mm
- 4-seitige Mineralwolle-Dämmung, Befestigung mit Schweißspin nach Vorgabe PAROC®
- Achslage waagrecht
- Öffnungslose Luftleitungen aus Stahlblech mit 4-seitiger feuerwiderstandsfähiger Bekleidung ohne Längenbegrenzung (Formteile gemäß Vorgabe PAROC® bekleidet)
- Umlaufender Spalt zwischen Luftleitung und Wandöffnung ≤ 35 mm
- Abstand der Brandschutzklappe zum angrenzenden Baukörper ≥ 180 mm
- Abstand zwischen zwei Brandschutzklappen ≥ 360 mm

Hinweis: Brandschutzklappe und Luftleitung müssen abgehängt werden ↗ Seite 224 .

5.4.12 Trockeneinbau mit Weichschott

Trockeneinbau mit Weichschott in Massivwand

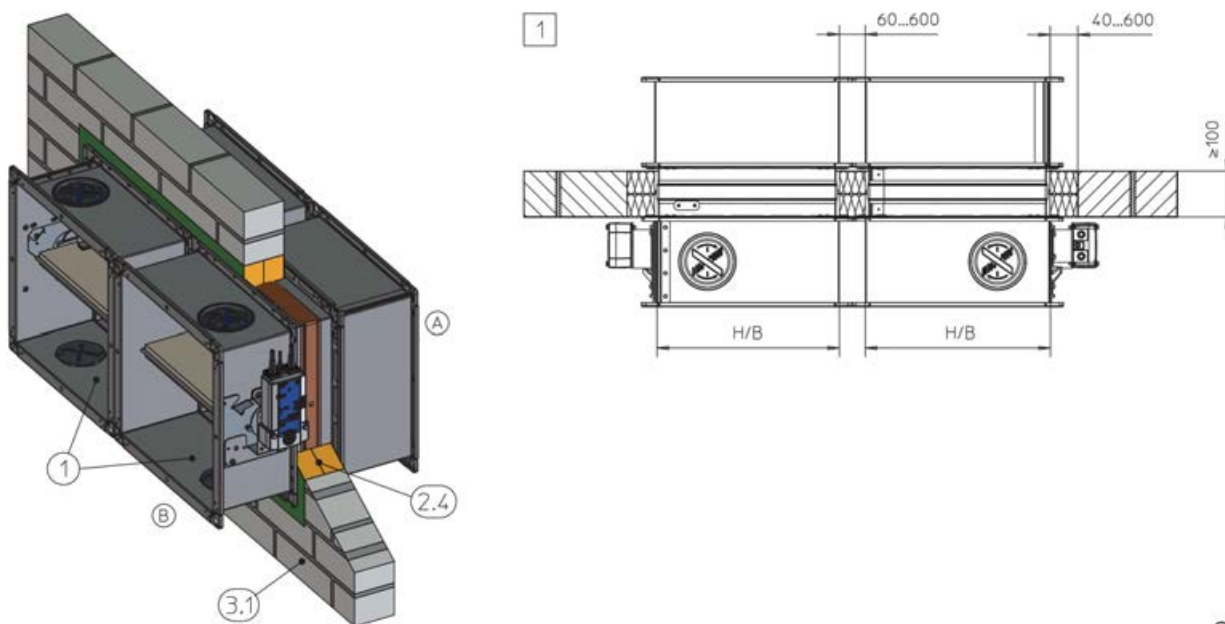


GR3425525, F

Abb. 75: Trockeneinbau mit Weichschott in Massivwand

- | | | | |
|-----|---|-----|--|
| 1 | FK2-EU | 4.1 | Massivdecke |
| 2.4 | Weichschott mit Brandschutzbeschichtung | 1 2 | bis EI 120 S: |
| 3.1 | Massivwand | | $B \times H = 200 \times 100 - 800 \times 400$ mm (horizontale Achslage) |
| | | | bis EI 90 S: |
| | | | $B \times H = 200 \times 100 - 1500 \times 800$ mm |

Trockeneinbau mit Weichschott in Massivwand, "Flansch an Flansch"

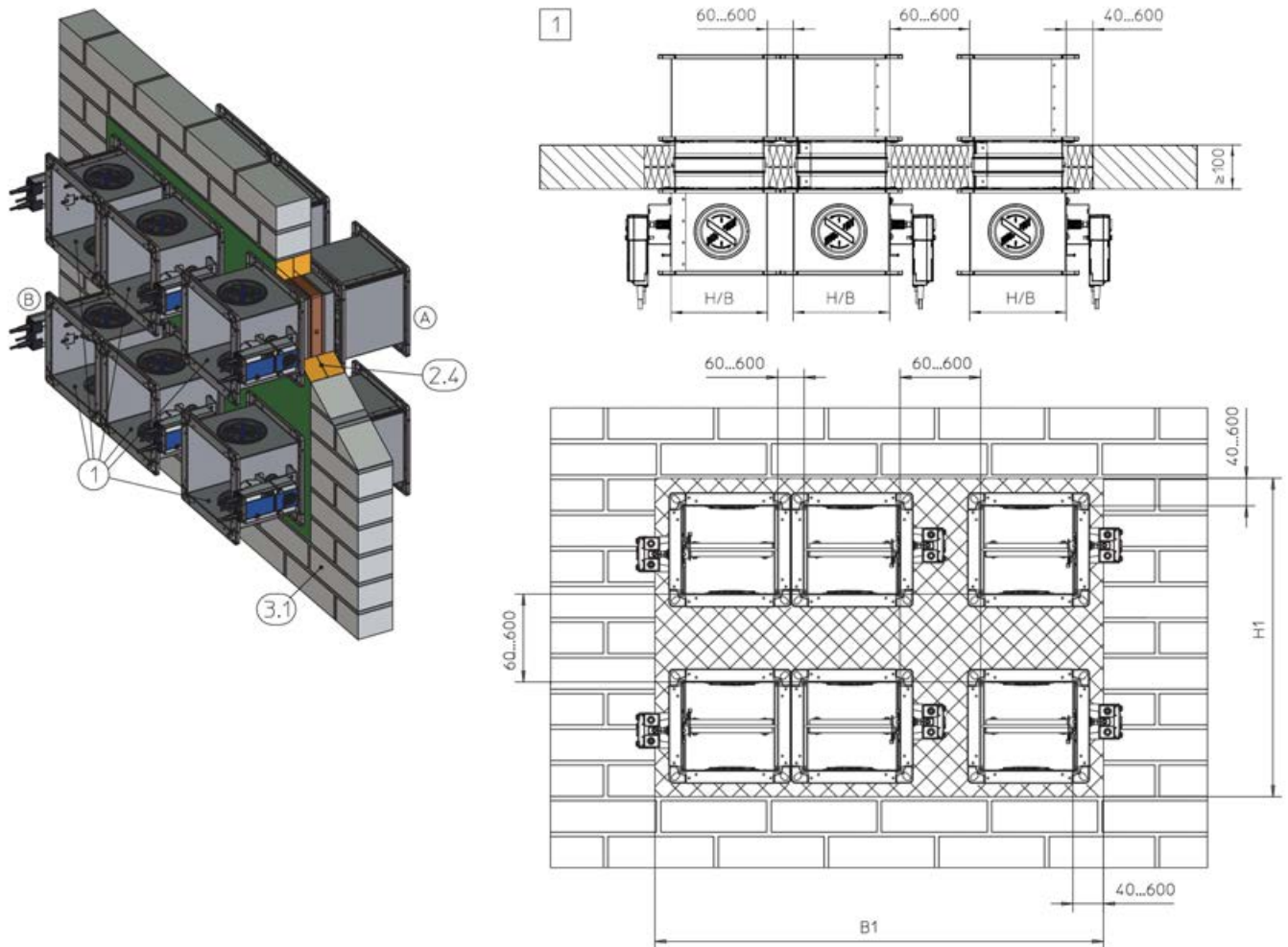


GR3696530, B

Abb. 76: Trockeneinbau mit Weichschott in Massivwand, "Flansch an Flansch", gezeichnet nebeneinander (gilt auch für Anordnung untereinander)

- | | | | |
|-----|---|-----|-------------|
| 1 | FK2-EU | 3.1 | Massivwand |
| 2.4 | Weichschott mit Brandschutzbeschichtung | 1 | bis EI 90 S |

Trockeneinbau mit Weichschott in Massivwand, Mehrfacheinbau, "Flansch an Flansch"



GR3708842, D

Abb. 77: Trockeneinbau mit Weichschott in Massivwand, Mehrfacheinbau, "Flansch an Flansch", gezeichnet nebeneinander (gilt auch für Anordnung untereinander)

1	FK2-EU	3.1	Massivwand
2.4	Weichschott mit Brandschutzbeschichtung	1	bis EI 90 S

Hinweis Mehrfacheinbau:

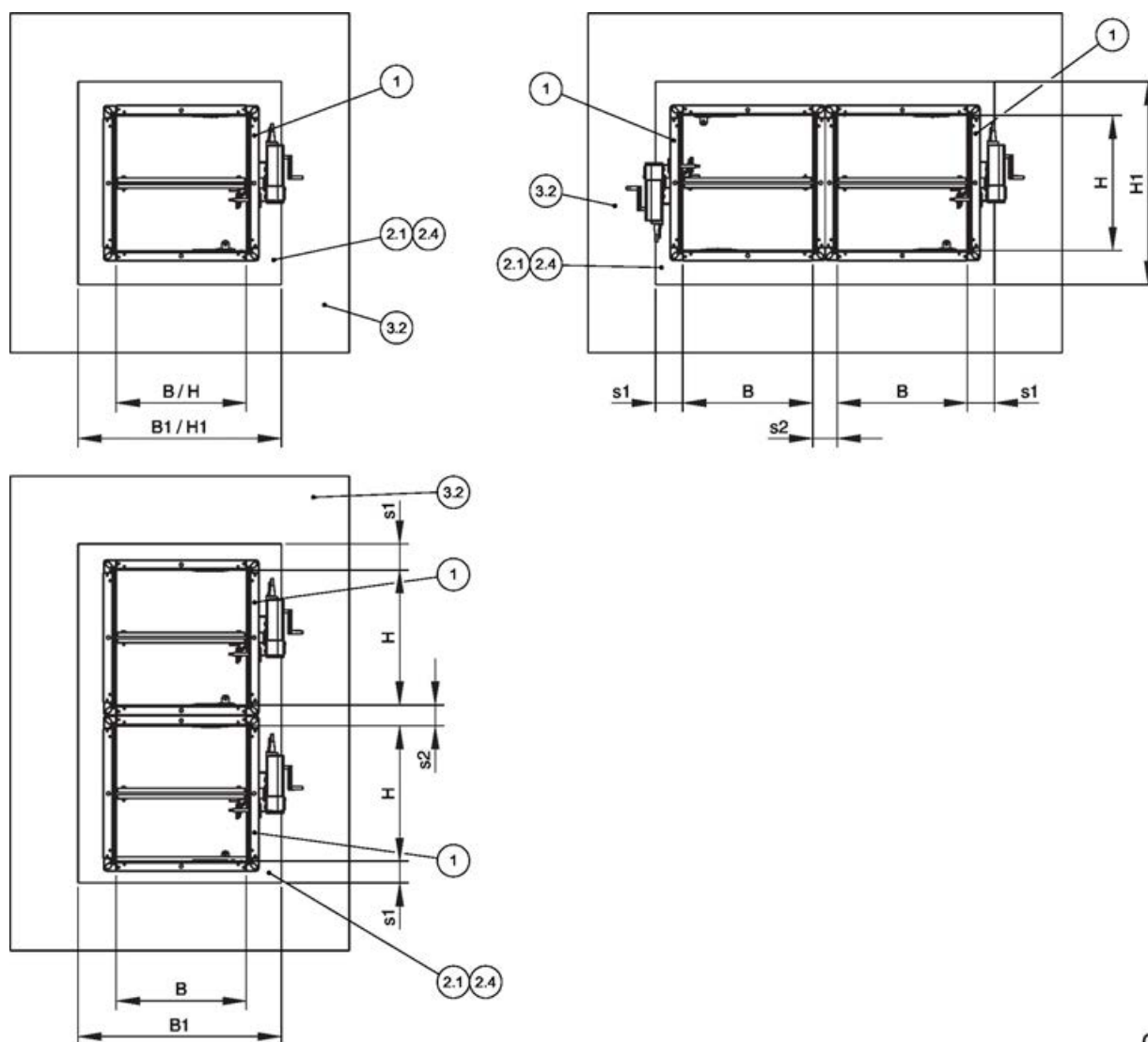
- Die Gesamtfläche der Brandschutzklappen ist auf 2,4 m² begrenzt.
- Die Anzahl der Brandschutzklappen im Weichschott ist durch ihre Größe (B × H) und die Gesamtfläche der Brandschutzklappen (2,4 m²) begrenzt.
- B1 x H1 maximale Schottgröße Hersteller abhängig
- Abstand zu tragenden Bauteilen ≥ 40 mm
- Horizontale oder vertikale Achslage

Ergänzende Voraussetzungen: Trockeneinbau mit Weichschott in Massivwände

- Massivwand, ↪ auf Seite 43
- Gehäuselänge L = 305 oder 500 mm
- Weichschottsysteme, Einbauhinweise, Abstände / Abmessungen, ↪ auf Seite 40 f
- Abhängung und Befestigung, ↪ Kapitel 5.13 „Brandschutzklappe befestigen“ auf Seite 223 ↪ 5.13.3 „Befestigung in Verbindung mit Weichschottsystemen“ auf Seite 225

5.5 Leichtbauwände

5.5.1 Allgemeines



GR3870078, A

Abb. 78: Leichtbauwände mit Metallständer – Anordnung / Abstände

- | | | | |
|-----|---|-----|--|
| 1 | FK2-EU | 3.2 | Leichtbauwand, beidseitig beplankt |
| 2.1 | Mörtel | s1 | Umlaufender Spalt, ↗ auf Seite 36 |
| 2.4 | Weichschott mit Brandschutzbeschichtung | s2 | Abstand zwischen den Brandschutzklappen, ↗ „Abstände“ auf Seite 35 |

Einbauart	Einbauöffnung [mm]			
	B1	H1	s1	s2
Nasseinbau ¹	B + max. 450	H + max. 450	≤ 225	60 ⁴ – 225
Trockeneinbau mit Einbausatz ES ^{1,2}	B + 140	H + 140	zentrierter Einbau	
Trockeneinbau mit Weichschott ³	B + 80 – 1200	H + 80 – 1200	40 – 600	60 ⁴ – 600

¹ Laibung wahlweise bzw. entsprechend Einbaudetail (max. 2 × 12,5 mm / 1 × 25 mm)

² Toleranz der Einbauöffnung ± 2 mm

³ Laibung entsprechend Einbaudetail erforderlich

⁴ Bei Baulänge 305 mm und Einbau der Klappen übereinander ist konstruktionsbedingt ein Abstand von mindestens 75 mm zwischen den FK2-EU erforderlich.

Leichtbauwand mit Metallständer und beidseitiger Beplankung

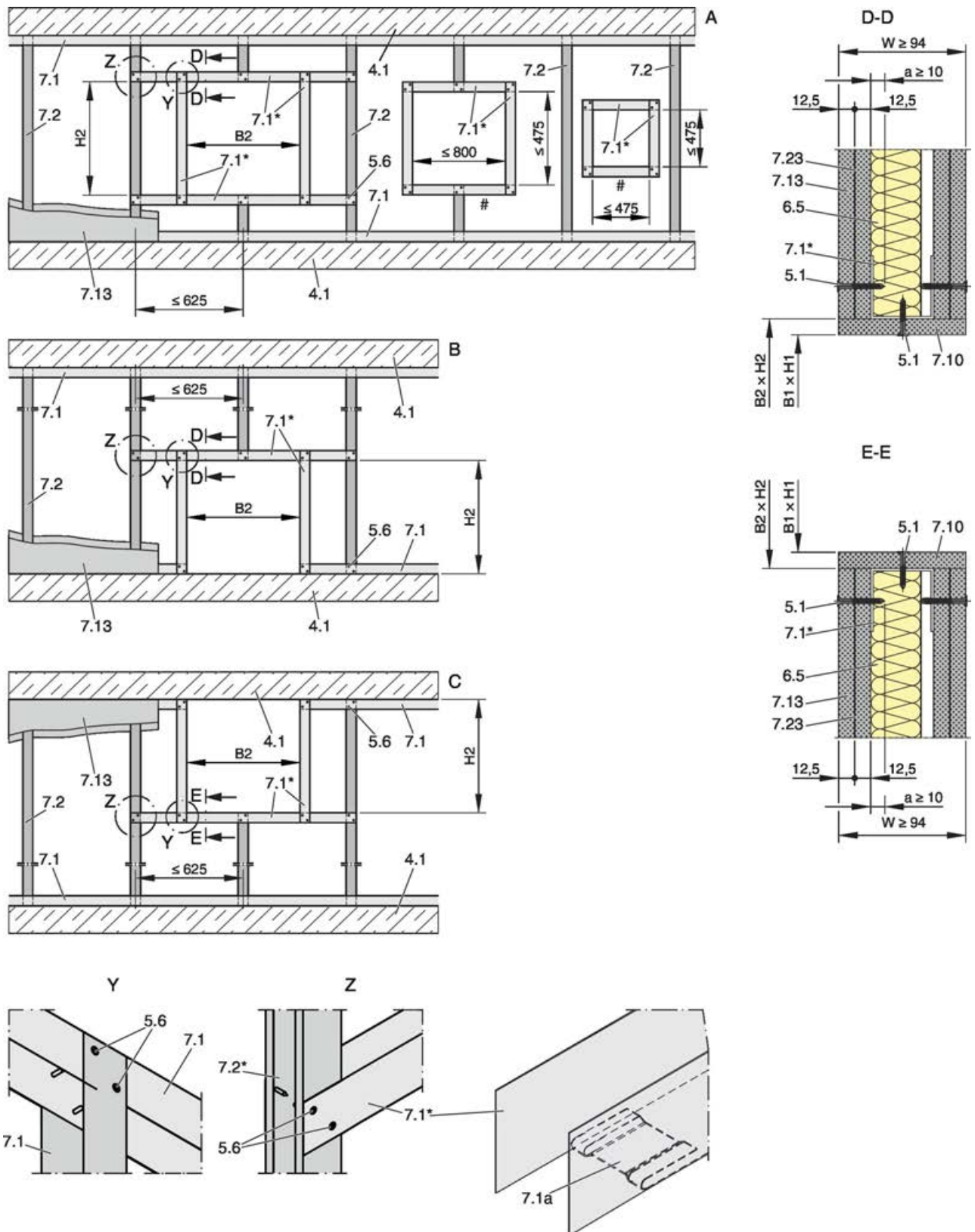


Abb. 79: Leichtbauwand mit Metallständer und beidseitiger Beplankung, Bildlegende Abb. 80

Brandwand mit Metallständer und beidseitiger Beplankung

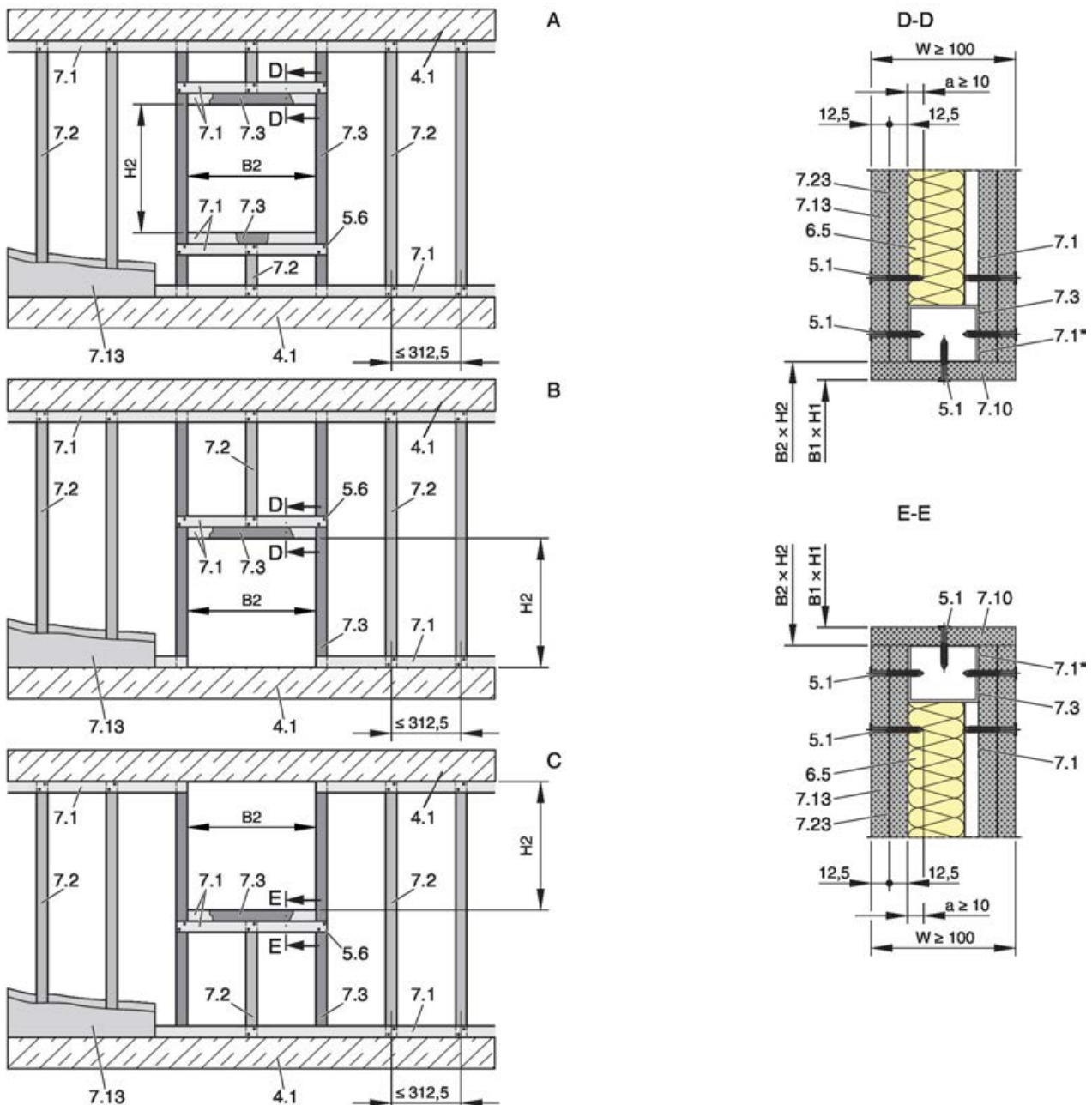


Abb. 80: Brandwand mit Metallständer und beidseitiger Beplankung

A	Leichtbauwand mit Metallständer oder Stahlunterkonstruktion / Brandwand / Sicherheitstrennwand	7.2 7.3	CW-Profil UA-Profil
B	Leichtbauwand mit Metallständer oder Stahlunterkonstruktion / Brandwand / Sicherheitstrennwand, bodennaher Einbau	7.10 7.13 7.23	Laibung entsprechend Einbaudetail Beplankung Stahlblecheinlage nach Wandhersteller (sofern vorhanden)
C	Leichtbauwand mit Metallständer oder Stahlunterkonstruktion / Brandwand / Sicherheitstrennwand, deckennaher Einbau	B1 × H1 B2 × H2	Einbauöffnung Öffnung im Metallständerwerk (ohne Laibung: B2 = B1, H2 = H1)
4.1	Massivdecke / Massivboden	*	geschlossene Seite in Richtung Einbauöffnung
5.1	Schnellbauschraube	#	Anordnung variabel
5.6	Schraube oder Stahl Niet		
6.5	Mineralwolle entsprechend Wandaufbau		
7.1	UW-Profil		
7.1a	UW-Profil eingeschnitten und umgebogen oder abgeschnitten		

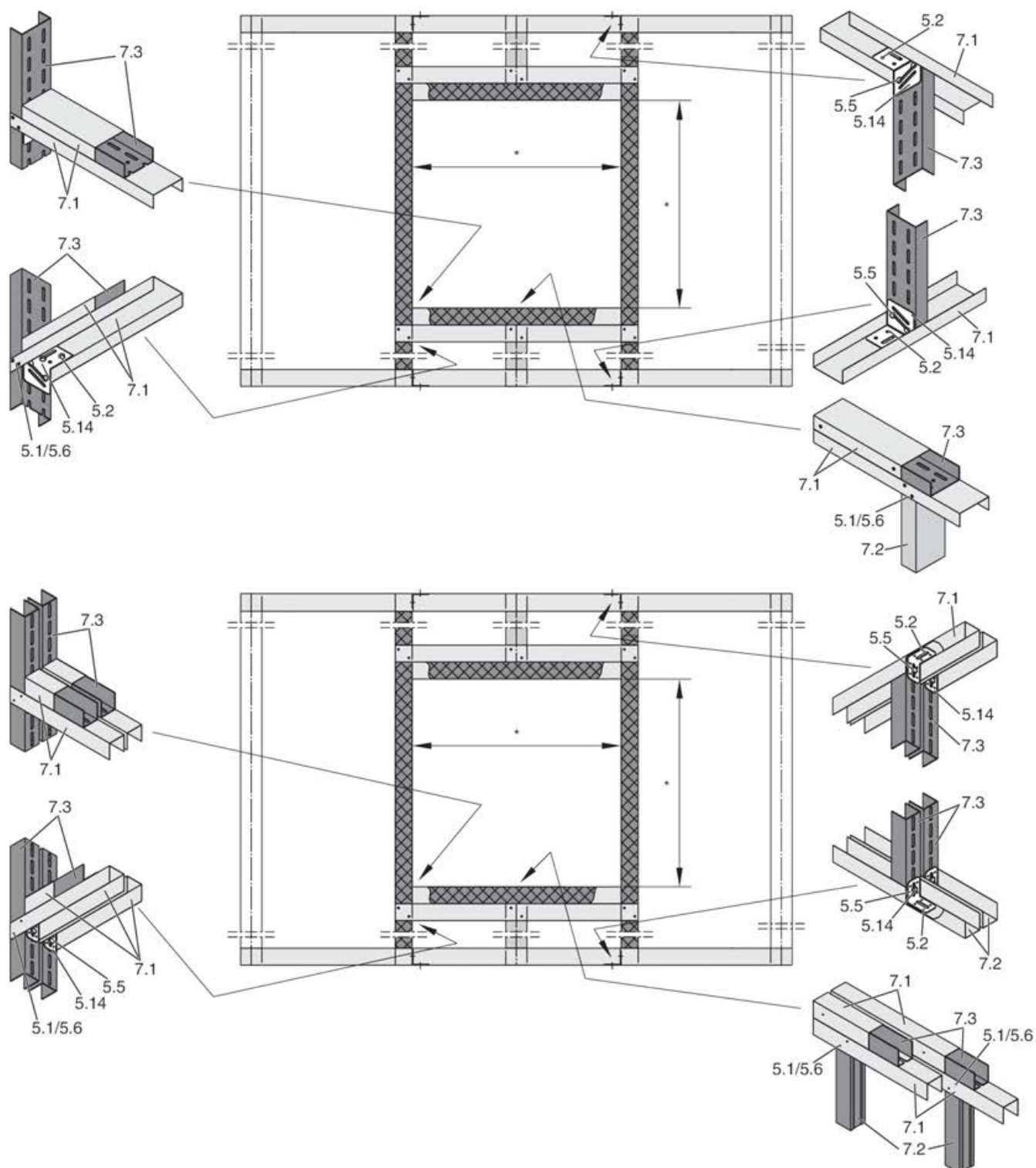
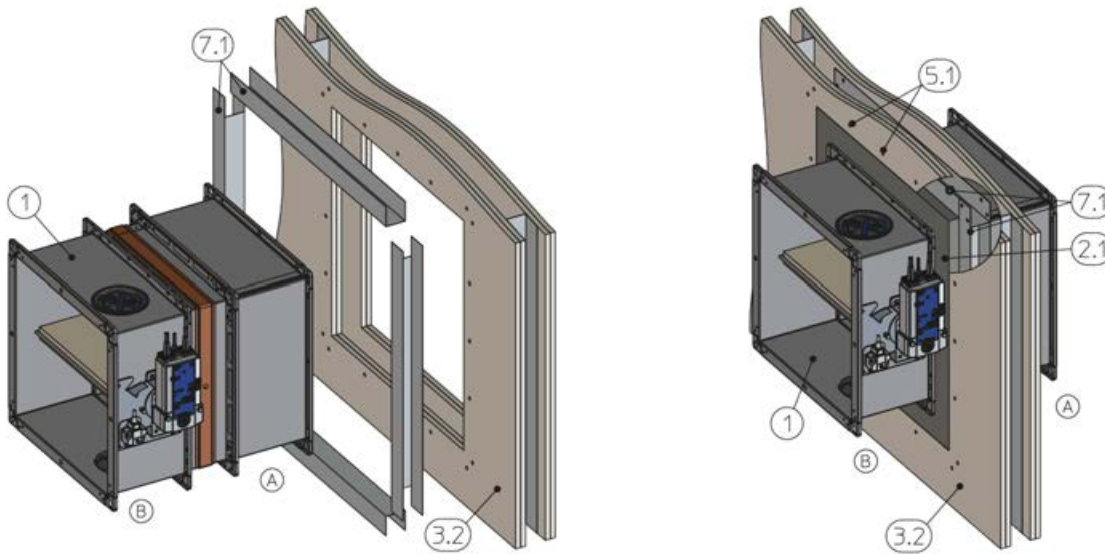


Abb. 81: Metallständerwerk Brandwand, einfache und doppelte Ausführung

5.1	Schnellbauschraube	7.1	UW-Profil
5.2	Sechskantschraube M6	7.2	CW-Profil
5.5	Schlossschraube L ≤ 50 mm mit Scheibe und Mutter	7.3	UA-Profil
5.6	Stahlniet	*	Einbauöffnung entsprechend Einbaudetails
5.14	Anschlusswinkel		

Nachträglicher Einbau



GR3478229, A

Abb. 82: Nachträglicher Einbau in Leichtbauwand für lichte Einbauöffnung ≤ 475 mm zwischen zwei Regelständern, gezeichnet Nasseinbau (gilt auch für Trockeneinbau)

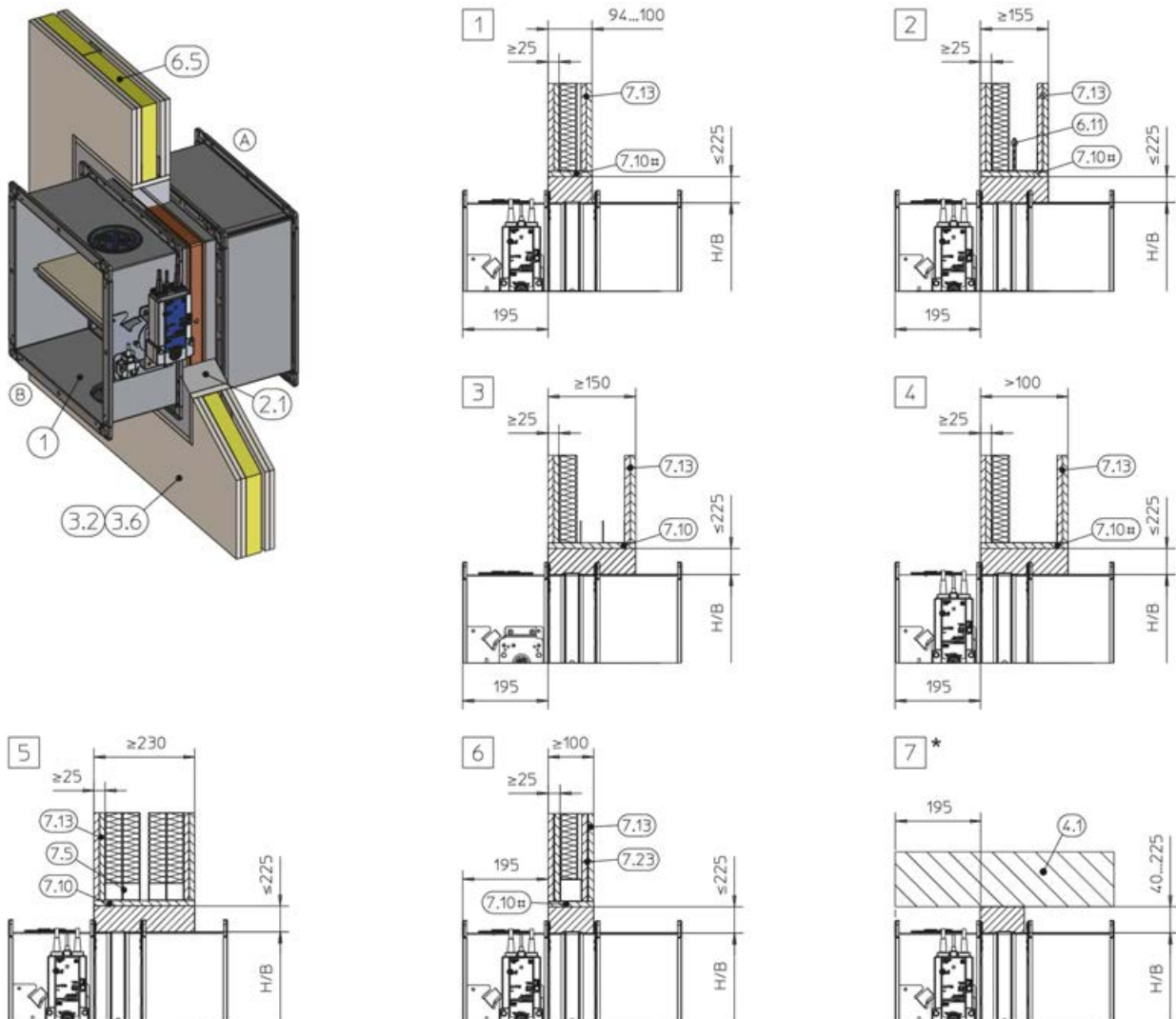
- | | | | |
|-----|--|-----|--|
| 1 | FK2-EU | 5.1 | Schnellbauschraube, im Abstand ≤ 100 mm |
| 2.1 | Mörtel | 7.1 | UW-Profil Zuschnitte, überlappend, bauseits |
| 3.2 | Leichtbauwand mit Metallständer, beidseitig beplankt | | |

Ergänzende Voraussetzungen: Leichtbau- und Brandwände mit Metallständer

- Leichtbauwand bzw. Brandwand, ☞ auf Seite 44
- Die Statik der Wand ist bauseits zu gewährleisten und eventuell erforderliche Kompensationsmaßnahmen, speziell bei großen Einbauöffnungen (z. B. Mehrfacheinbau), sind bauseits zu prüfen und zu berücksichtigen.

5.5.2 Nasseinbau

Nasseinbau in Leichtbau-, Brand- bzw. Sicherheitstrennwand

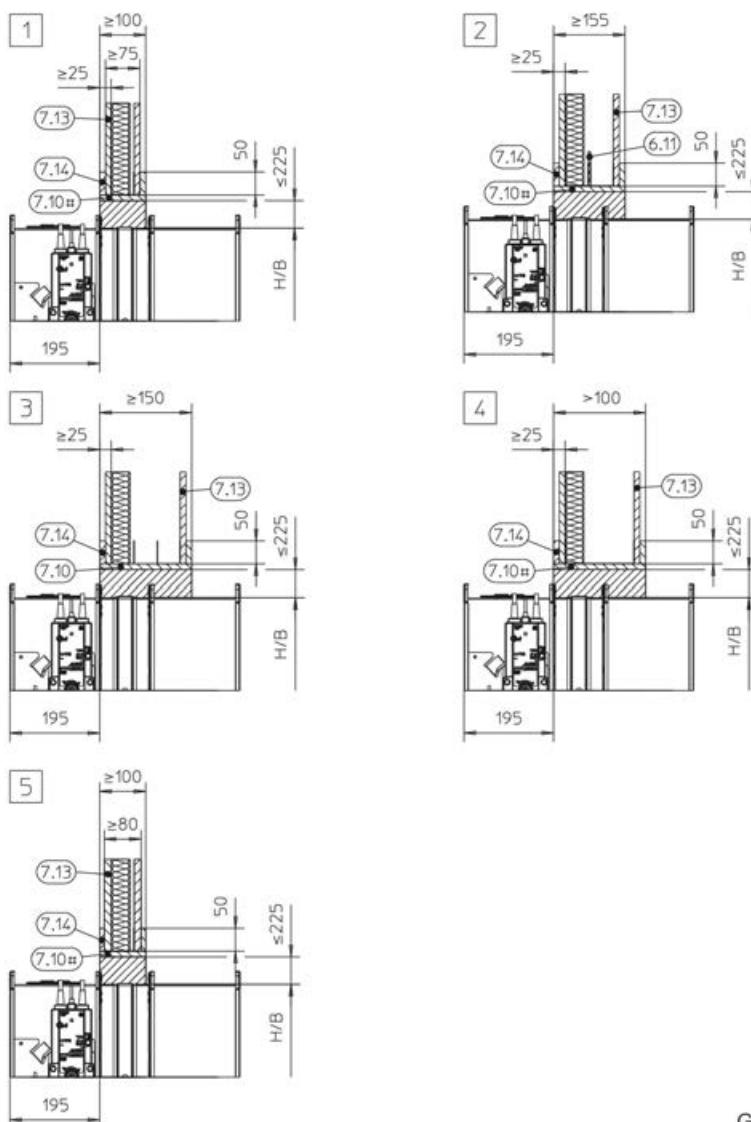
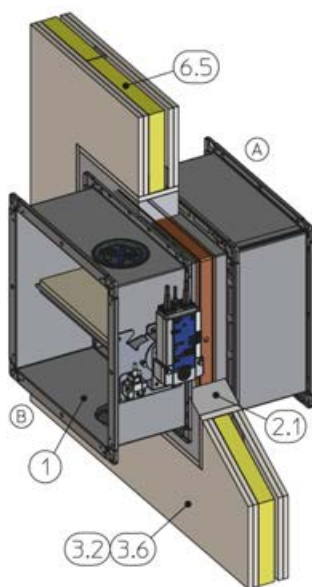


GR3438867, C
GR3436323, G

Abb. 83: Nasseinbau in Leichtbau-, Brand- bzw. Sicherheitstrennwand

1	FK2-EU	7.5	Stahlunterkonstruktion (Vierkantprofil)
2.1	Mörtel	7.10	Laibung
3.2	Leichtbauwand mit Metallständer, beidseitig beplankt	7.10#	Laibung wahlweise
3.6	Brand- / Sicherheitstrennwand mit Metallständer, beidseitig beplankt	7.13	Beplankung
4.1	Massivdecke / Massivboden	7.23	Stahlblecheinlage nach Wandhersteller
6.5	Mineralwolle entsprechend Wandaufbau	*	bodennaher Einbau analog zu [7]
6.11	Trennstreifen entsprechend Wandaufbau	[1] – [7]	bis EI 120 S

Nasseinbau in Leichtbauwand

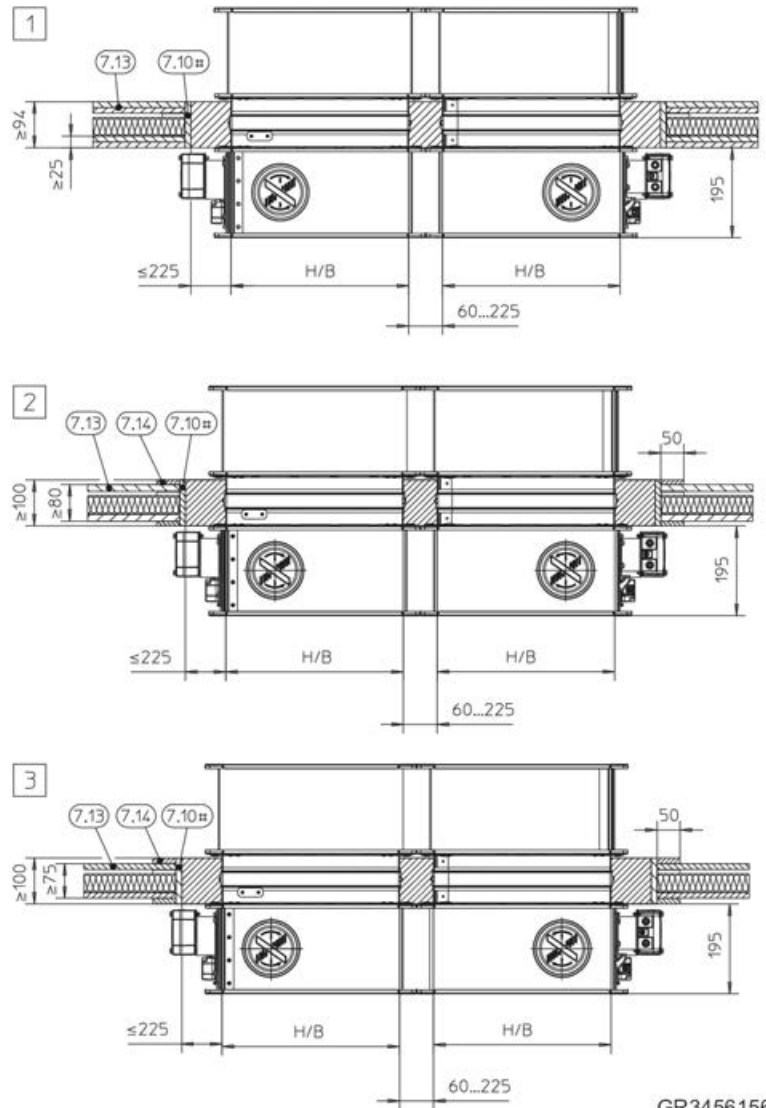
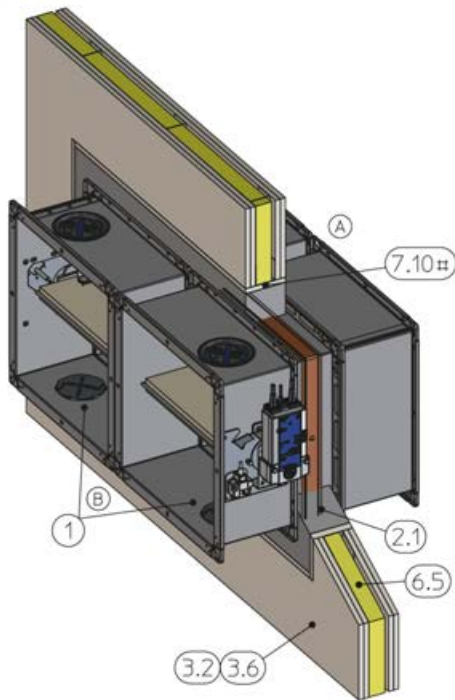


GR3436323, G

Abb. 84: Nasseinbau in Leichtbauwand

1	FK2-EU	7.10#	Laibung wahlweise
2.1	Mörtel	7.13	Beplankung
3.2	Leichtbauwand mit Metallständer, beidseitig beplankt	7.14	Aufdoppelung aus Wandbaustoffen
3.6	Brand- / Sicherheitstrennwand mit Metallständer, beidseitig beplankt	*	bodennaher Einbau analog zu 7
6.5	Mineralwolle entsprechend Wandaufbau	1 – 4	EI 30 S
6.11	Trennstreifen entsprechend Wandaufbau	5	bis EI 60 S
7.10	Laibung		

Nasseinbau in Leichtbauwand, "Flansch an Flansch"

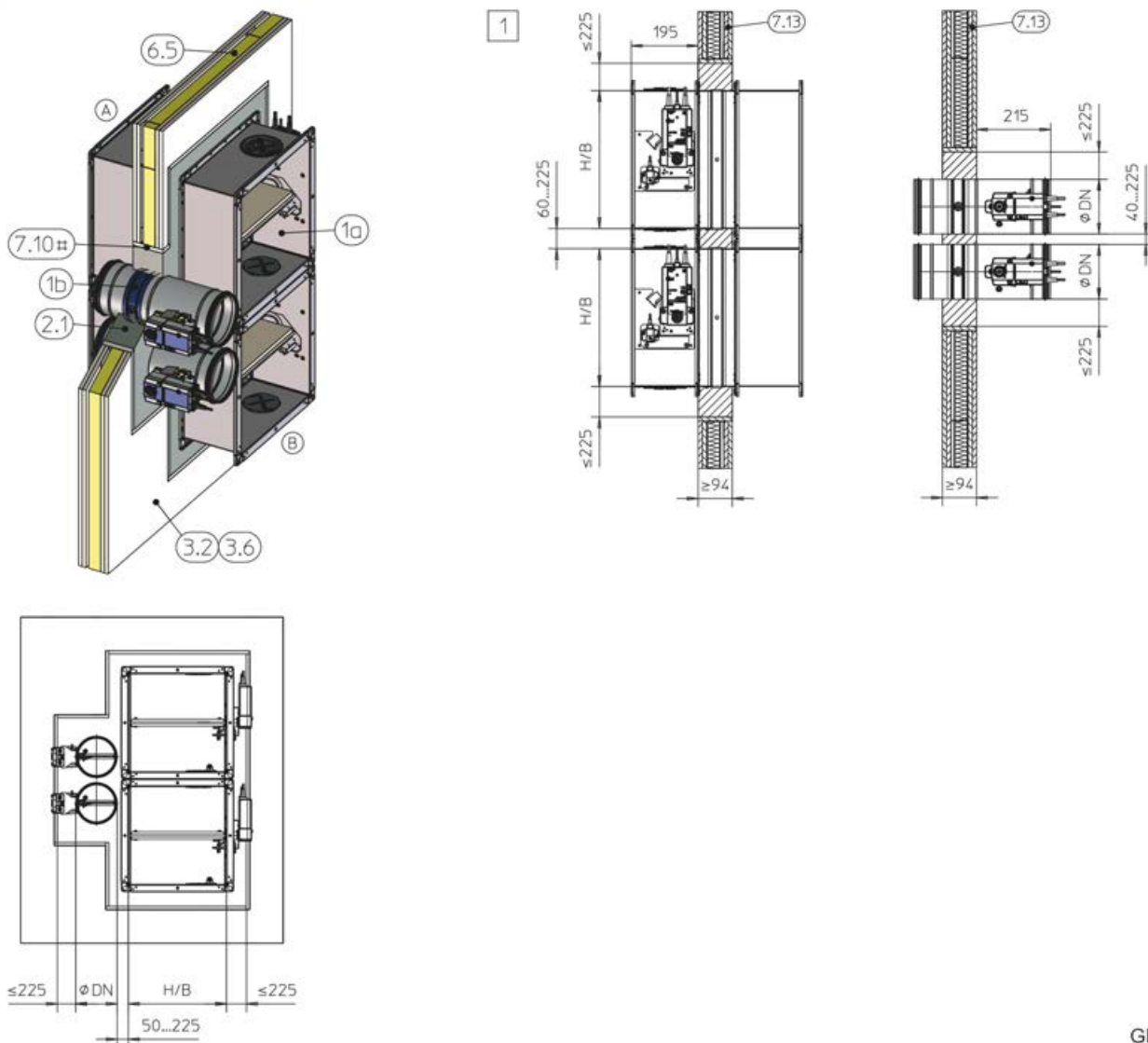


GR3456156, J

Abb. 85: Nasseinbau in Leichtbauwand, "Flansch an Flansch", gezeichnet nebeneinander (gilt auch für Anordnung untereinander)

- | | | | |
|-------|--|----------|---------------------------------|
| 1 | FK2-EU | 7.13 | Bepunktung |
| 2.1 | Mörtel | 7.14 | Aufdoppelung aus Wandbaustoffen |
| 3.2 | Leichtbauwand mit Metallständer, beidseitig beplankt | 1 | bis EI 120 S |
| 3.6 | Brand- / Sicherheitstrennwand mit Metallständer, beidseitig beplankt | 2 | bis EI 60 S |
| 6.5 | Mineralwolle entsprechend Wandaufbau | 3 | EI 30 S |
| 7.10# | Laibung entsprechend Einbaudetail Abb. 83 und Abb. 84 | | |

Nasseinbau in Leichtbauwand, kombiniert, FK2-EU und FKRS-EU



GR3505558, E

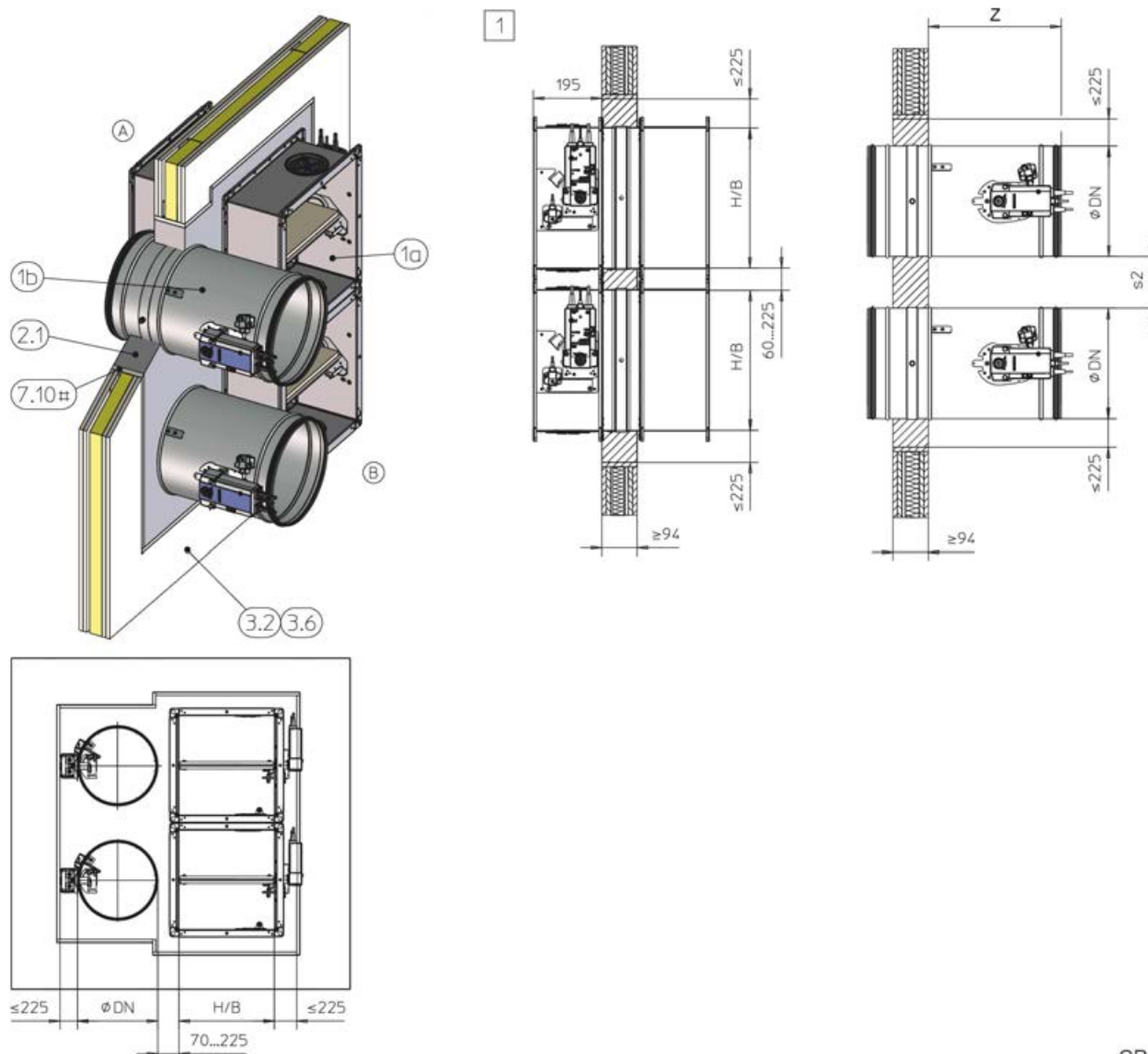
Abb. 86: Nasseinbau in Leichtbauwand, kombiniert, FK2-EU und FKRS-EU

- | | | | |
|-----|--|-------|---|
| 1a | FK2-EU bis $B \times H \leq 800 \times 400$ mm | 6.5 | Mineralwolle entsprechend Wandaufbau |
| 1b | FKRS-EU | 7.10# | Laibung entsprechend Einbaudetail Abb. 83 und Abb. 84 |
| 2.1 | Mörtel | 7.13 | Beplankung bis EI 90 S |
| 3.2 | Leichtbauwand mit Metallständer, beidseitig beplankt | 1 | |
| 3.6 | Brand- / Sicherheitstrennwand mit Metallständer, beidseitig beplankt | | |

Hinweis kombinierter Einbau:

- Gesamtbrandschutzklappenfläche $\leq 1,2$ m².
- Alternative Einbaulagen nebeneinander, unter- oder übereinander möglich. Details auf Anfrage. Einbaudetails FKRS-EU siehe Montage- und Betriebsanleitung dieser Brandschutzklappen-Serie.
- Abstand zu tragenden Bauteilen ≥ 40 mm

Nasseinbau in Leichtbauwand, kombiniert, FK2-EU und FKR-EU



GR3709228, D

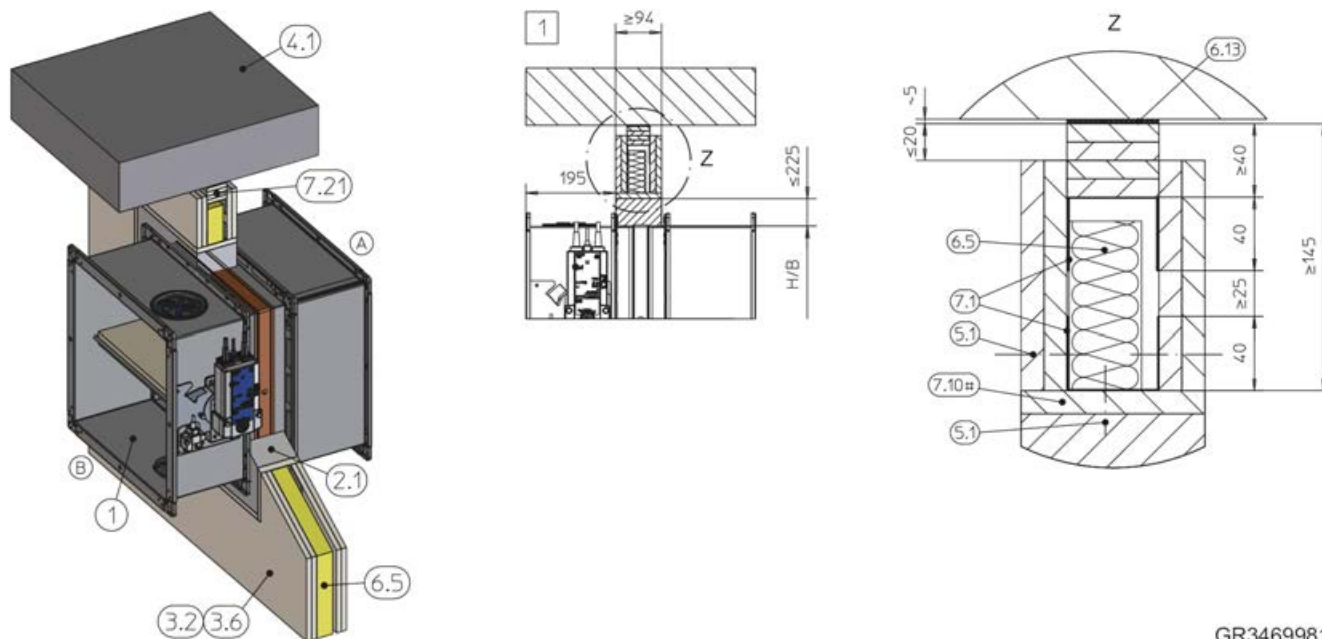
Abb. 87: Nasseinbau in Leichtbauwand, kombiniert, FK2-EU und FKR-EU

1a	FK2-EU bis $B \times H \leq 800 \times 400$ mm	Z	Stutzenausführung 370 mm Flanschausführung 342 mm
1b	FKR-EU	s2	Stutzenausführung 40 – 225 mm Flanschausführung 80 – 225 mm
2.1	Mörtel	1	bis EI 90 S
3.2	Leichtbauwand mit Metallständer, beidseitig beplankt		
3.6	Brand- / Sicherheitstrennwand mit Metallständer, beidseitig beplankt		
7.10#	Laibung entsprechend Einbaudetail Abb. 83 und Abb. 84		

Hinweis kombinierter Einbau:

- Gesamtbrandschutzklappenfläche $\leq 1,2$ m².
- Alternative Einbaulagen nebeneinander, unter- oder übereinander möglich. Details auf Anfrage. Einbaudetails FKR-EU siehe Montage- und Betriebsanleitung dieser Brandschutzklappen-Serie.
- Abstand zu tragenden Bauteilen ≥ 40 mm

Nasseinbau in Leichtbauwand unterhalb eines gleitenden Deckenanschlusses



GR3469981, G

Abb. 88: Nasseinbau in Leichtbauwand unterhalb eines gleitenden Deckenanschlusses

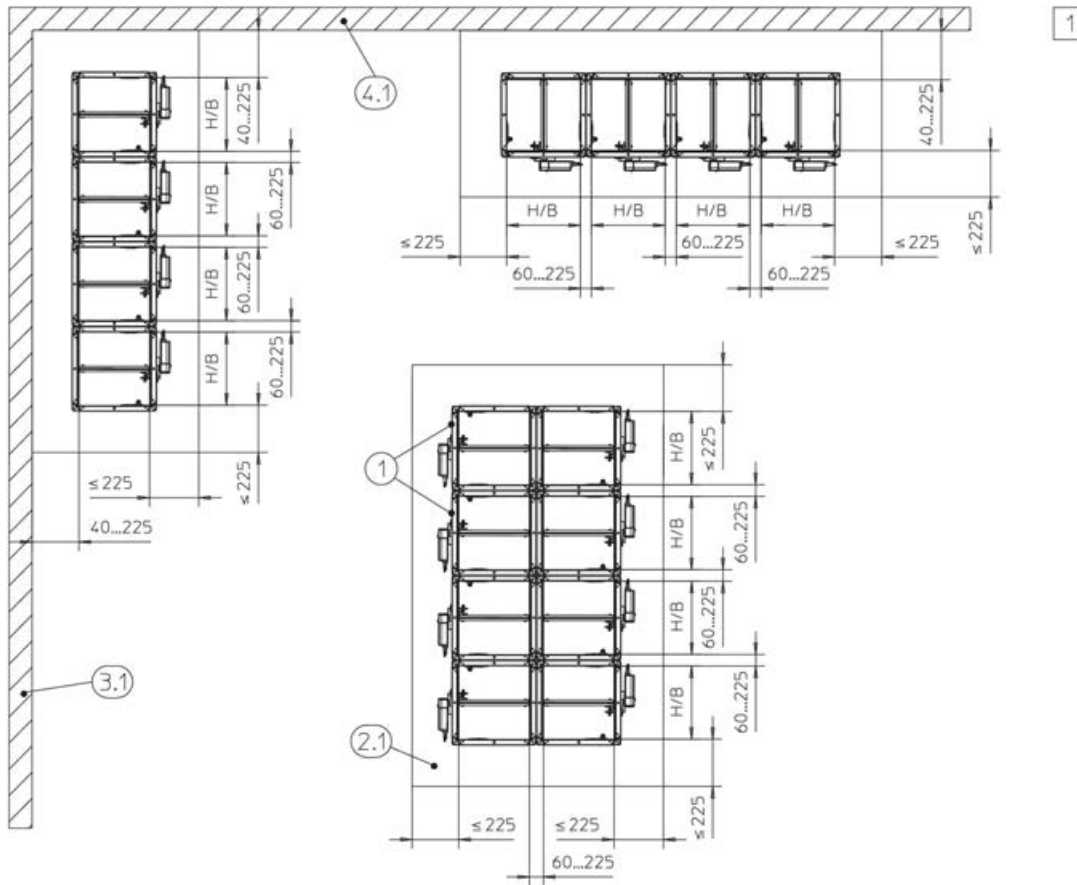
1	FK2-EU	6.5	Mineralwolle entsprechend Wandaufbau
2.1	Mörtel	6.13	Mineralfaserstreifen A1, alternativ Spachtelmaterial gemäß Wandkonstruktion
3.2	Leichtbauwand mit Metallständer, beidseitig beplankt	7.1	UW-Profil
3.6	Brand- / Sicherheitstrennwand mit Metallständer, beidseitig beplankt	7.10#	Laibung entsprechend Einbaudetail Abb. 83 und Abb. 84
4.1	Massivdecke	7.21	Deckenanschlussstreifen (z. B. 4 × ≥ 10 mm)
5.1	Schnellbauschraube	1	bis EI 120 S

Hinweis: Stellvertretende Abbildung. Der Abstand zur Decke ist abhängig von der Ausführung des gleitenden Deckenanschlusses und der zu erwartenden Deckenabsenkung und den Vorgaben des Wandherstellers.

Ergänzende Voraussetzungen: Nasseinbau in Leichtbau- und Brandwände

- Leichtbauwand, ↪ auf Seite 44
- Gehäuselänge L = 305 und 500 mm
- Abstand zweier gleichgroßer FK2-EU 60 – 225 mm in einer Einbauöffnung (Abweichungen auf Anfrage).
- Abstand zu tragenden Bauteilen ≥ 40 mm
- Bei unterschiedlich großen Brandschutzklappen darf der umlaufende Spalt von ≤ 225 mm nicht überschritten werden

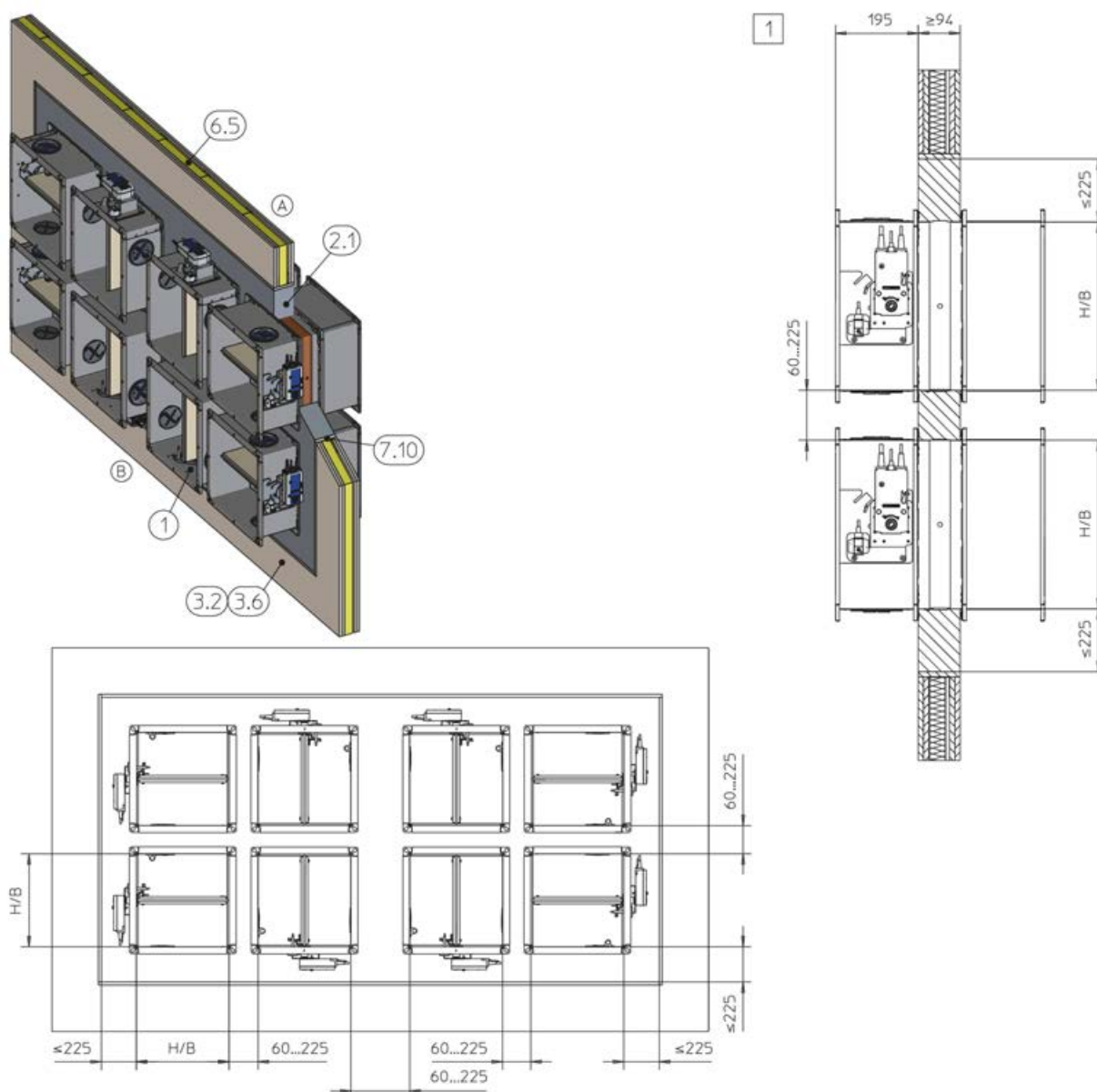
5.5.3 Nasseinbau – Mehrfachbelegung einer Einbauöffnung



GR3767363, A

Abb. 89: Nasseinbau – Mehrfachbelegung einer Einbauöffnung

- | | | | |
|-----|--------------------------------|----------|---------------------------------|
| 1 | FK2-EU | 4.1 | Massivdecke (tragendes Bauteil) |
| 2.1 | Mörtel | 1 | bis EI 90 S |
| 3.1 | Massivwand (tragendes Bauteil) | | |



GR3720069, D

Abb. 90: Nasseinbau – Mehrfachbelegung einer Einbauöffnung

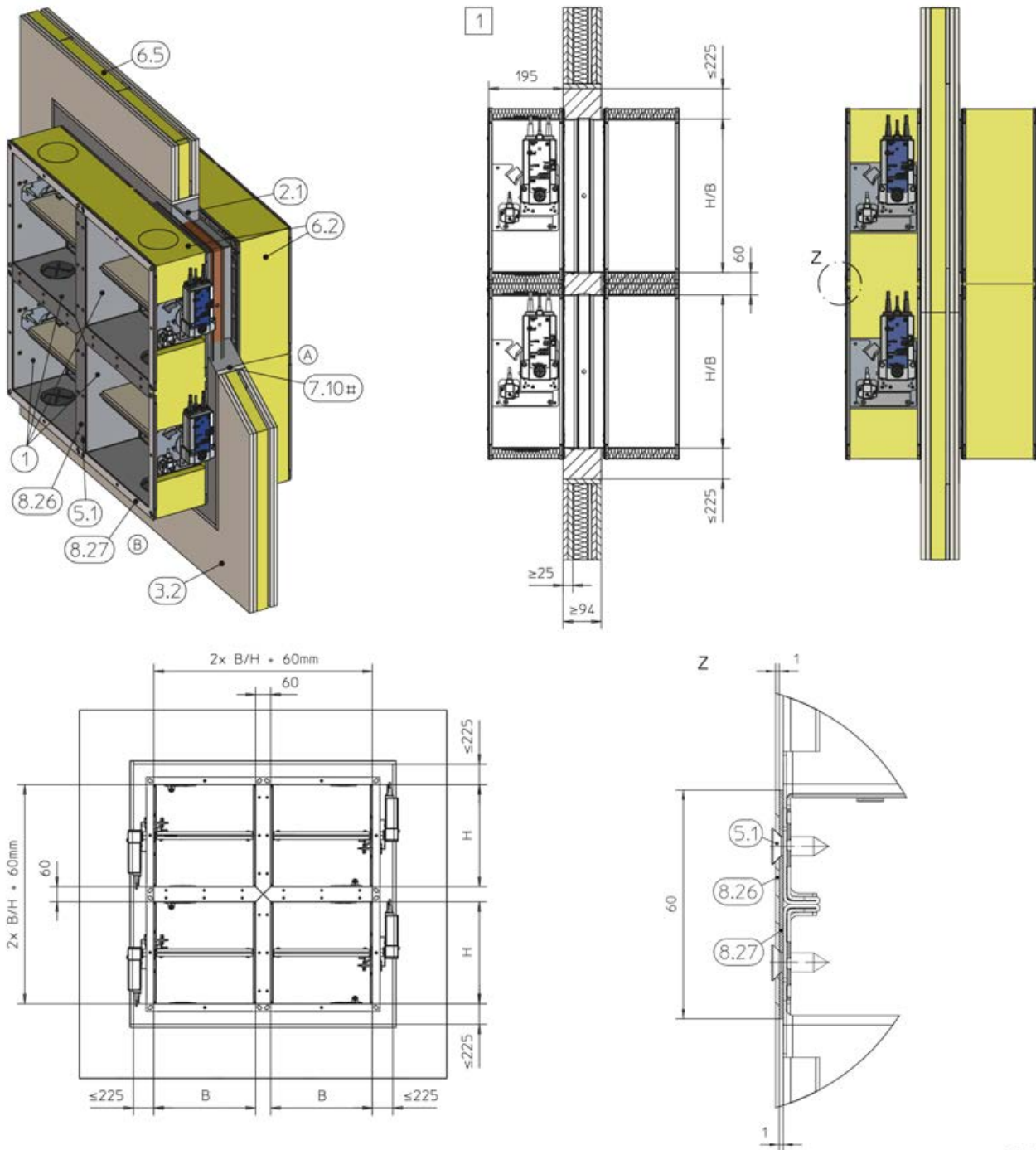
1	FK2-EU	6.5	Mineralwolle entsprechend Wandaufbau
2.1	Mörtel	7.10	Laibung
3.2	Leichtbauwand mit Metallständer, beidseitig beplankt	1	bis EI 90 S
3.6	Brand- / Sicherheitstrennwand mit Metallständer, beidseitig beplankt		

Ergänzende Voraussetzungen: Nasseinbau – Mehrfachbelegung einer Einbauöffnung

- Leichtbauwand, ☞ auf Seite 44
- Gehäuselänge L = 305 oder 500 mm
- Gesamtbrandschutzklappenfläche (B × H) ≤ 4,8 m²
- Die Anzahl der Brandschutzklappen in einer Einbauöffnung ist durch ihre Klappengröße (B × H) und die Gesamtfläche der Brandschutzklappen (4,8 m²) beschränkt

- Die Anordnung der Klappen darf ein- oder zwei-reihig erfolgen.
- Abstand zu tragenden Bauteilen ≥ 40 mm
- Bei Anordnung der Antriebe zwischen den Brandschutzklappen ist ein ausreichender Freiraum zur Revisionierbarkeit vorzusehen.
- Die Mörtelbettbreite darf 225 mm nicht überschreiten, ggf. separate Auswechslung vorsehen.

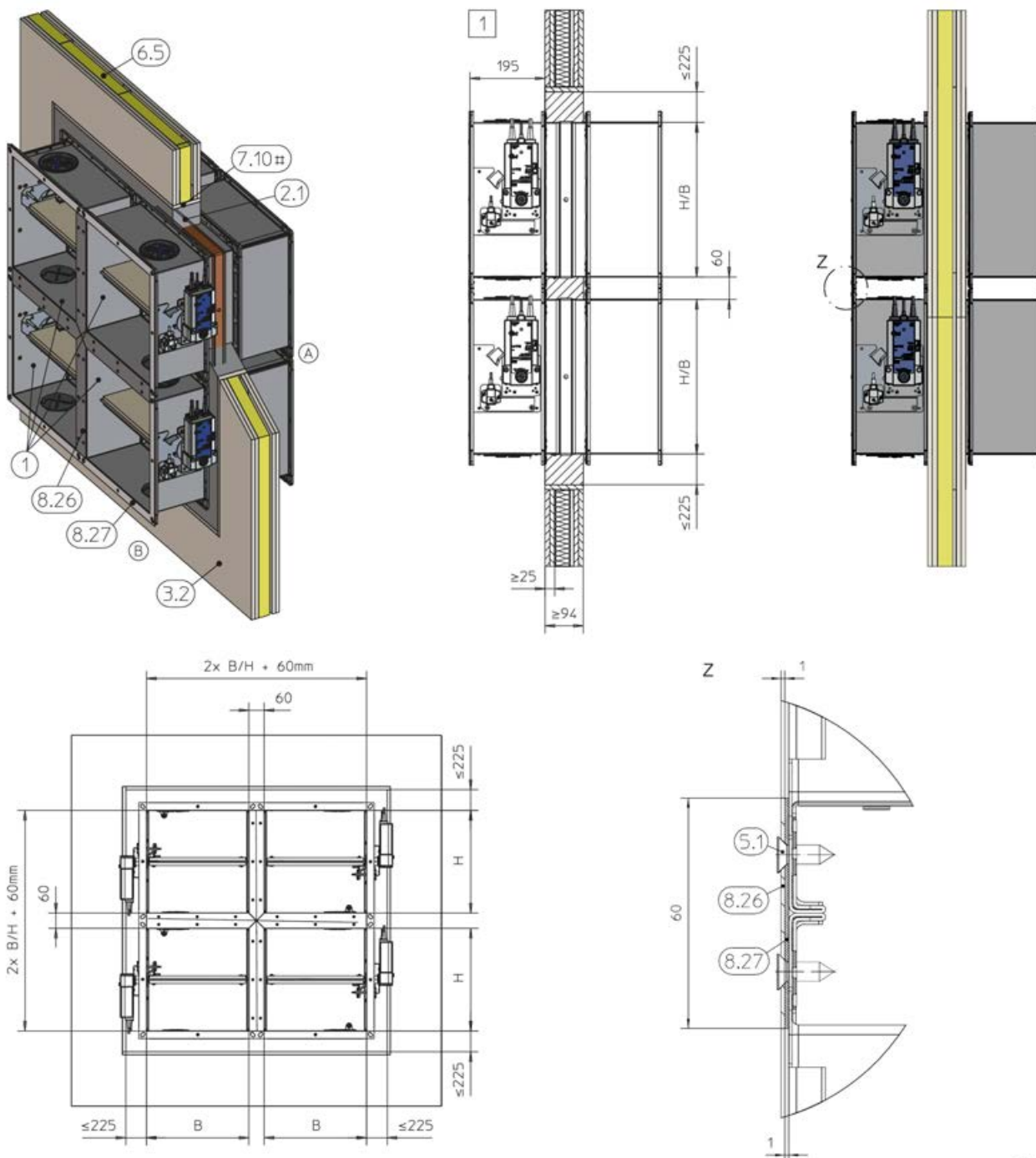
5.5.4 Nasseinbau – 4-fach-Anordnung mit gemeinsamen Luftkanal



GR3590138, E

Abb. 91: Nasseinbau – 4-fach-Anordnung mit gemeinsamen Luftkanal

- | | | | |
|-----|--|-------|---|
| 1 | FK2-EU | 7.10# | Laibung entsprechend Einbaudetail Abb. 83 und Abb. 84 |
| 2.1 | Mörtel | 7.13 | Beplankung |
| 3.2 | Leichtbauwand mit Metallständer, beidseitig beplankt | 8.26 | Abdeckblech, t = 1 mm (bauseits) |
| 5.1 | Blehschraube, im Abstand von ~ 150 mm | 8.27 | Dichtung |
| 6.2 | Mineralwolle, ≥ 1000 °C, ≥ 80 kg/m³, d ≥ 30 mm | 1 | bis EI 120 S |
| 6.5 | Mineralwolle entsprechend Wandaufbau | | |



GR3566741, D

Abb. 92: Nasseinbau – 4-fach-Anordnung mit gemeinsamen Luftkanal

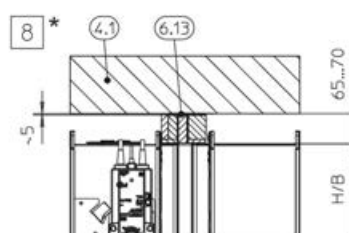
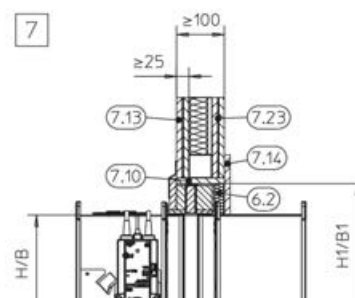
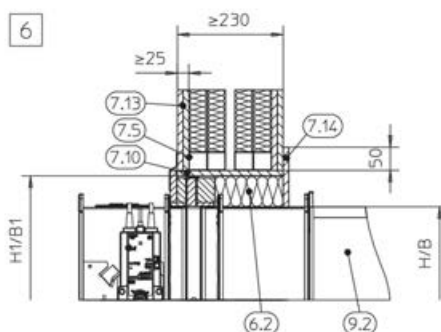
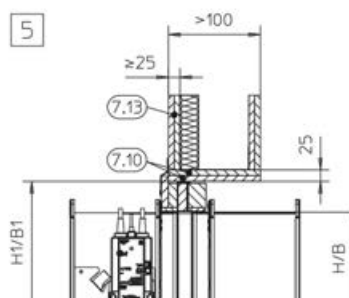
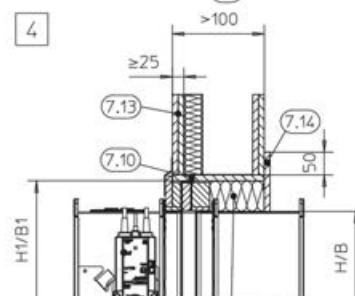
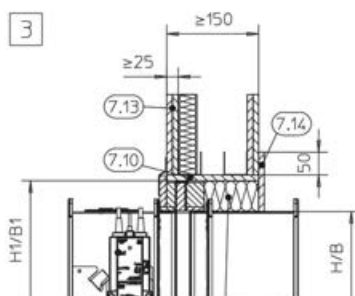
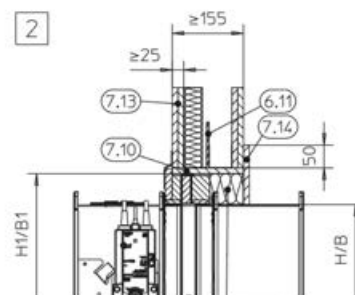
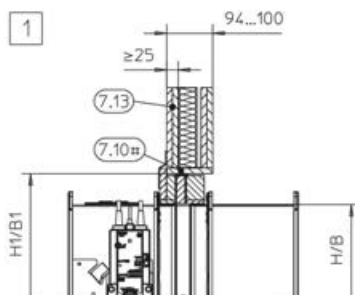
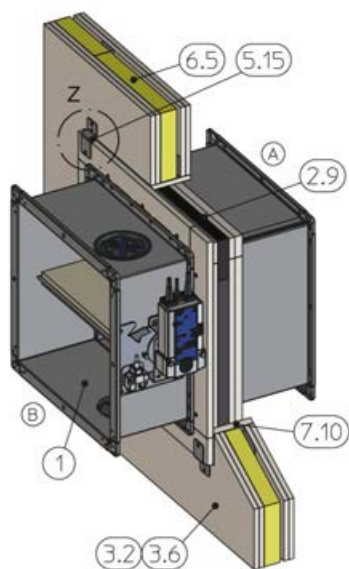
- | | | | |
|-----|--|----------|---|
| 1 | FK2-EU | 7.10# | Laibung entsprechend Einbaudetail Abb. 83 und Abb. 84 |
| 2.1 | Mörtel | 8.26 | Abdeckblech, t = 1 mm (bauseits) |
| 3.2 | Leichtbauwand mit Metallständer, beidseitig beplankt | 8.27 | Dichtung bis EI 90 S |
| 5.1 | Blechschrabe, im Abstand von ~ 150 mm | 1 | |
| 6.5 | Mineralwolle entsprechend Wandaufbau | | |

Ergänzende Voraussetzungen: Nasseinbau – 4-fach-Anordnung mit gemeinsamen Luftkanal

- Leichtbauwand (ausgenommen Brandwand),
↳ auf Seite 44
- Gehäuselänge L = 500 mm
- 4-fach-Anordnung bis 4,8 m² Gesamtbrandschutzklappenfläche (gemeinsamer Luftkanal)
- Direkter Zusammenbau von 4 Brandschutzklappen und Verbindung / Abdichtung mittels bauseitigen Abdeckblechen.
- Die Abdeckbleche (Stahl verzinkt, min. 1 mm, ca. 60 mm breit, L = 2 × B / H + 60 mm) werden auf einer Kanaldichtung aufgelegt und mit Blechschrauben im Abstand von ca. 150 mm verschraubt.
- Die umlaufenden Spalte sowie die Spalte zwischen den Klappengehäusen sind mit Mörtel vollständig zu verschließen.
- Bei EI 120 S Mineralwolle (6.2) umlaufend auf der Bedienungs- und Einbauseite anbringen (Bedieneinheit aussparen, so dass die Funktion der Klappe nicht beeinträchtigt wird). Revisionsöffnungen sowie der Produktaufkleber müssen zugänglich bleiben.
- Abstand zu tragenden Bauteilen ≥ 40 mm

5.5.5 Trockeneinbau mit Einbausatz ES

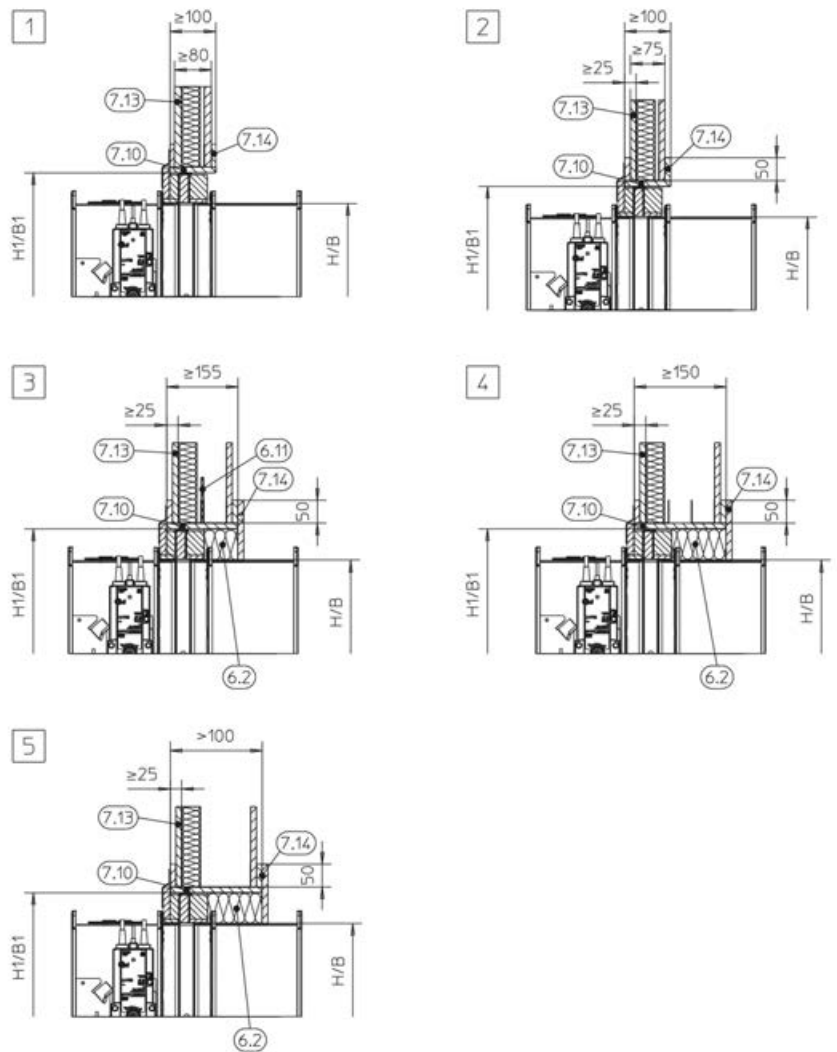
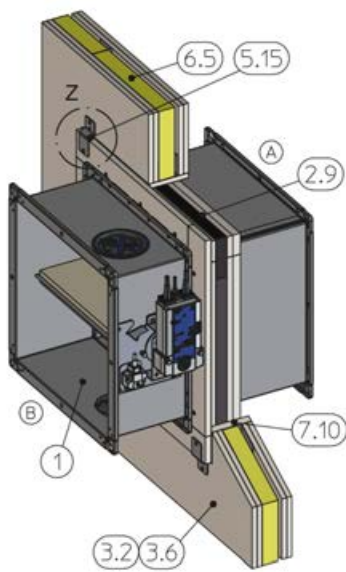
Trockeneinbau mit Einbausatz ES in Leichtbauwand



GR3450750, L
GR3439781, G

Abb. 93: Trockeneinbau mit Einbausatz ES in Leichtbauwand

1	FK2-EU	7.10	Laibung
2.9	Einbausatz ES	7.10#	Laibung wahlweise
3.2	Leichtbauwand mit Metallständer, beidseitig beplankt	7.13	Beplankung
3.6	Brand- / Sicherheitstrennwand mit Metallständer, beidseitig beplankt	7.14	Aufdoppelung aus Wandbaustoffen
4.1	Massivdecke / Massivboden	7.23	Stahlblecheinlage nach Wandhersteller
5.15	Klammer	9.2	Luftleitung / Verlängerungsteil
6.2	Mineralwolle, $\geq 1000\text{ °C}$, $\geq 80\text{ kg/m}^3$	*	bodennaher Einbau analog zu 8
6.5	Mineralwolle entsprechend Wandaufbau	H1/B1	Einbauöffnung, siehe Tabelle 96
6.11	Trennstreifen entsprechend Wandaufbau	Z	Befestigung siehe Abb. 23 bis Abb. 25
6.13	Mineralfaserstreifen A1, alternativ Spachtelmaterial gemäß Wandkonstruktion	1 – 8	bis EI 120 S:
7.5	Stahlunterkonstruktion (Vierkantprofil)		B × H > 800 × 400 – 1500 × 800 mm
			bis EI 90 S:
			B × H = 200 × 100 – 1500 × 800 mm

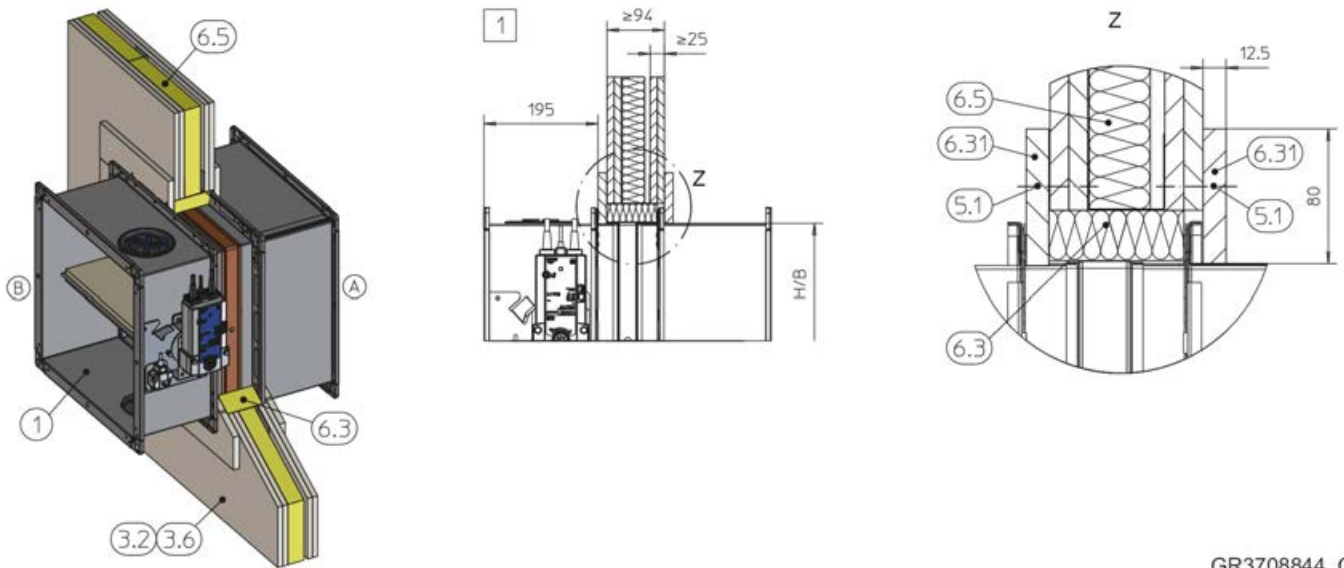


GR3450750, L

Abb. 94: Trockeneinbau mit Einbausatz ES in Leichtbauwand

1	FK2-EU	7.10	Laibung
2.9	Einbausatz ES	7.13	Beplankung
3.2	Leichtbauwand mit Metallständer, beidseitig beplankt	7.14	Aufdoppelung aus Wandbaustoffen
3.6	Brand- / Sicherheitstrennwand mit Metallständer, beidseitig beplankt	H1/B1	Einbauöffnung, siehe Tabelle ☞ 96
5.15	Klammer	Z	Befestigung siehe Abb. 23 bis Abb. 25
6.2	Mineralwolle, $\geq 1000\text{ °C}$, $\geq 80\text{ kg/m}^3$ (bei Wanddicken $> 100\text{ mm}$ erforderlich)	1	bis EI 60
6.5	Mineralwolle entsprechend Wandaufbau	2 – 5	EI 30 S
6.11	Trennstreifen entsprechend Wandaufbau		

5.5.6 Trockeneinbau mit Mineralwolle



GR3708844, C

Abb. 96: Trockeneinbau mit Mineralwolle in Leichtbauwand

- | | | | |
|-----|---|------|---|
| 1 | FK2-EU | 6.3 | Mineralwolle, $\geq 1000\text{ }^\circ\text{C}$, $\geq 100\text{ kg/m}^3$, $d = 40\text{ mm}$ |
| 3.2 | Leichtbauwand mit Metallständer, beidseitig beplankt | 6.5 | Mineralwolle entsprechend Wandaufbau |
| 3.6 | Brand- / Sicherheitstrennwand mit Metallständer, beidseitig beplankt, Metallständerwerk Brandwand siehe Abb. 80 und Abb. 81 | 6.31 | GKF-Streifen, $d = 12,5\text{ mm}$ |
| 4.1 | Massivdecke / Massivboden | 1 | bis EI 60 S |
| 5.1 | Schnellbauschraube | | |

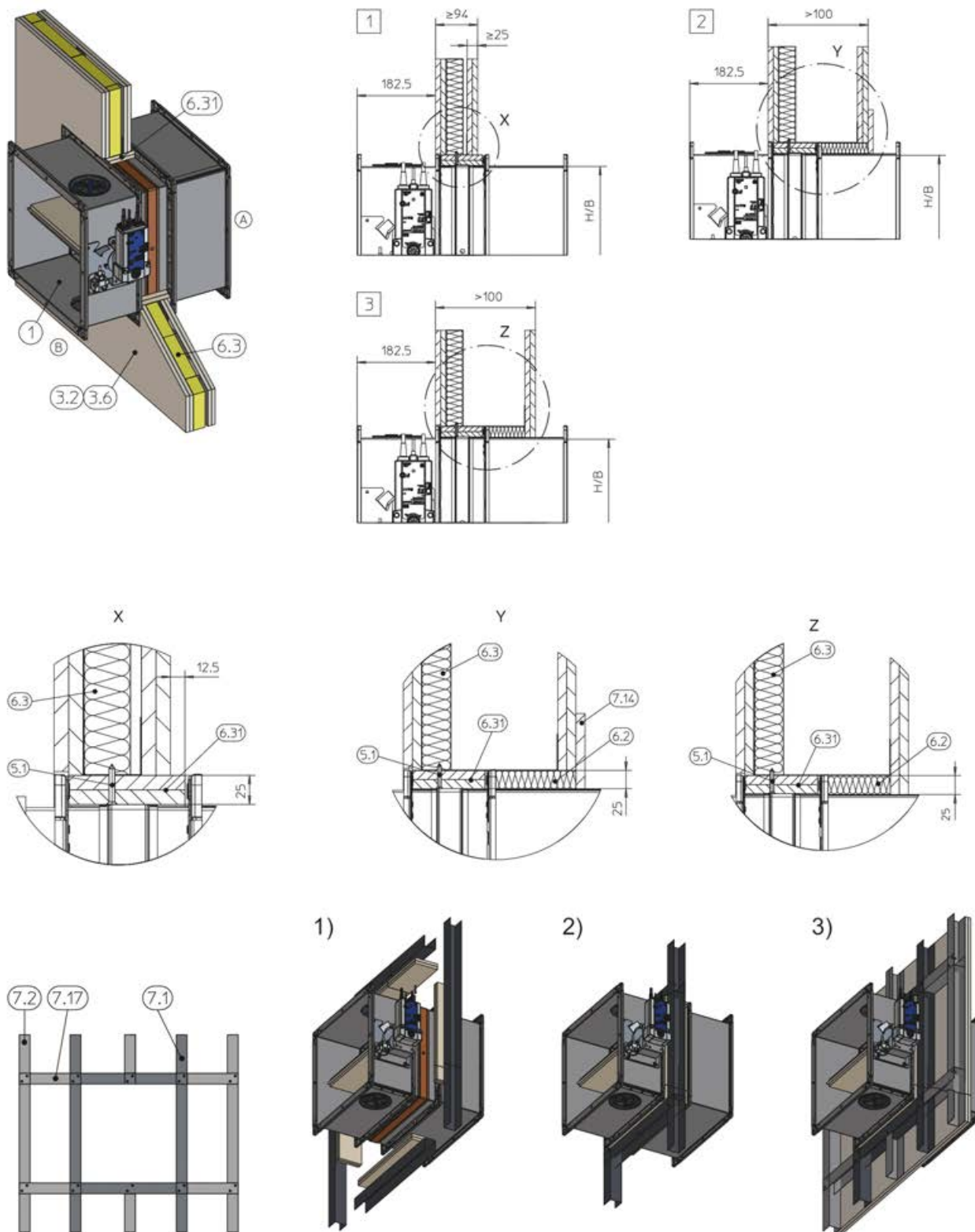
Hinweis:

Gezeichnet Wanddicke = 100 mm. Bei Wanddicken > 100 mm wird zusätzlich der Bereich zwischen Einbauseite (A) der Brandschutzklappe und Einbauöffnung auf Wanddicke mit Mineralwollstreifen (6.3) verfüllt.

Ergänzende Voraussetzungen: Trockeneinbau mit Mineralwolle in Leichtbauwände

- Leichtbauwand, ↗ auf Seite 44
 - Gehäuselänge L = 500 mm
 - Abstand zwischen zwei Brandschutzklappen $\geq 200\text{ mm}$ (Einbau jeder Brandschutzklappe in separater Einbauöffnung)
 - Abstand zu tragenden Bauteilen $\geq 80\text{ mm}$
1. ▶ Lichte Einbauöffnung herstellen mit $B + 74 (\pm 2)\text{ mm}$ und $H + 86 (\pm 2)\text{ mm}$.
 2. ▶ Mineralwollstreifen (6.3) und GKF-Plattenstreifen (6.31) zuschneiden.
 3. ▶ Mineralwollstreifen und GKF-Streifen auf der Bedienungsseite (B) um das Klappengehäuse legen und fixieren (einklemmen und bei Bedarf mit Spachtelmasse fixieren).
 4. ▶ Brandschutzklappe in die Einbauöffnung einschieben und GKF-Streifen auf Bedienungsseite (B) mit dem umlaufenden Metallständerwerk verschrauben (Schraubabstände ca. 150 mm).
 5. ▶ GKF-Streifen auf der Einbauseite (A) anbringen und mit dem umlaufenden Metallständerwerk verschrauben (Schraubabstände ca. 150 mm).

5.5.7 Trockeneinbau mit GKB/GKF-Platten



GR3706603, C

Abb. 97: Trockeneinbau mit GKB/GKF-Platten in Leichtbauwand

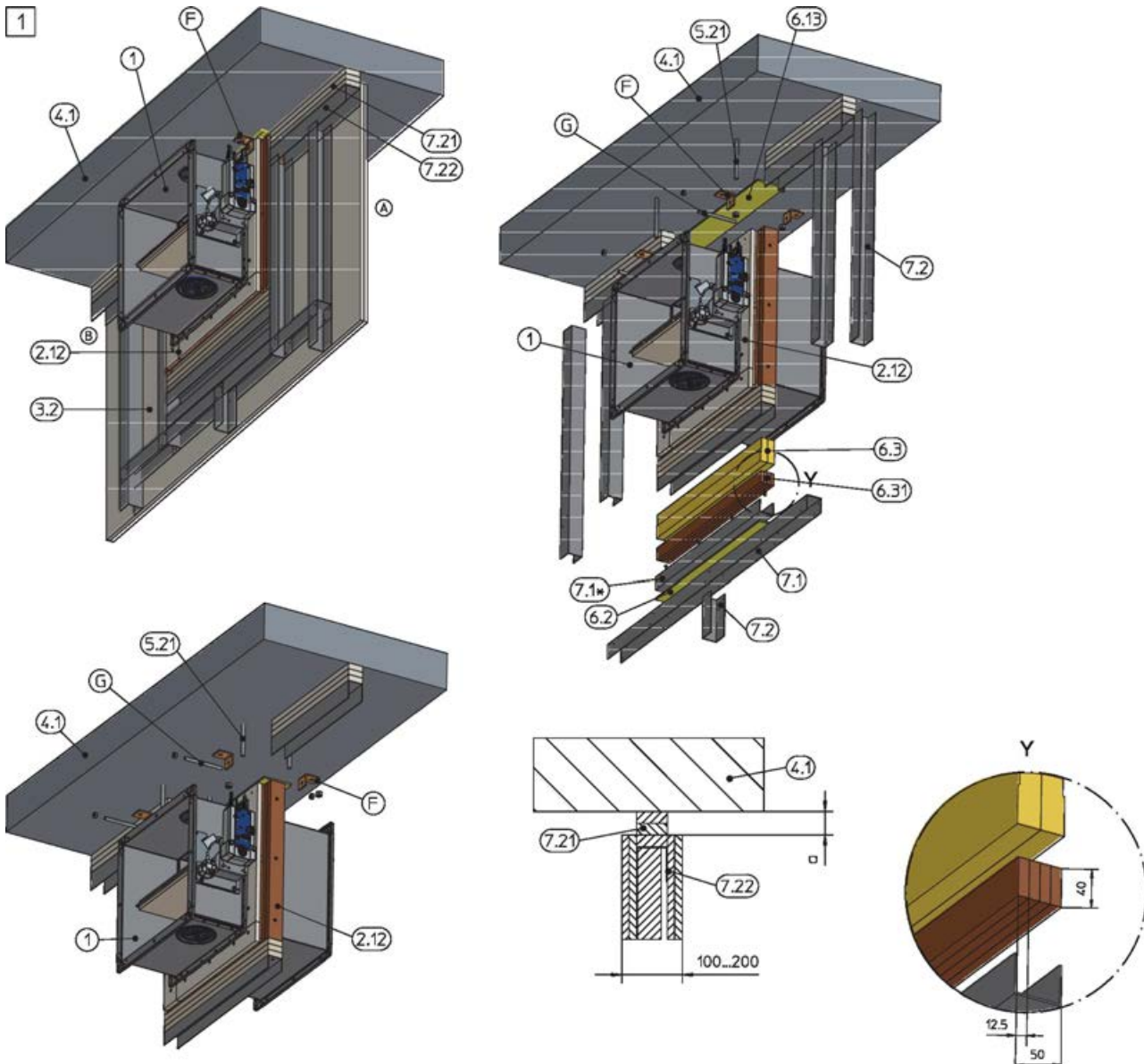
- | | | | |
|------|--------------------------------|------|--|
| 1 | FK2-EU | 6.31 | GKF- oder GKB-Streifen, d = 12,5 mm, 98 mm breit |
| 2.19 | Fugenfüller oder Spachtelmasse | | |

3.2	Leichtbauwand mit Metallständer, beidseitig beplankt		Zuschnitte: $4 \times B + 16 \text{ mm}$ und $4 \times H + 33 \text{ mm}$
		7.1	UW-Profil
3.6	Brand- / Sicherheitstrennwand mit Metallständer, beidseitig beplankt, Metallständerwerk Brandwand siehe Abb. 80 und Abb. 81	7.2	CW-Profil
		7.17	Auswechselung, UW-Profil
		1 – 3	bis EI 90 S
5.1	Schnellbauschraube		
6.3	Mineralwolle, $\geq 1000 \text{ °C}$, $\geq 100 \text{ kg/m}^3$		

Ergänzende Voraussetzungen: Trockeneinbau mit GKB/GKF-Platten in Leichtbauwände

- Leichtbauwand (ausgenommen Brand-, Sicherheitstrenn- oder Strahlenschutzwände), ↪ *auf Seite 44*
 - Gehäuselänge $L = 500 \text{ mm}$
 - Abstand zwischen zwei Brandschutzklappen $\geq 200 \text{ mm}$ (Einbau jeder Brandschutzklappe in separater Einbauöffnung)
 - Abstand zu tragenden Bauteilen $\geq 65 \text{ mm}$
1. ▶ Plattenzuschnitte spaltfrei aus GKB oder GKF-Streifen herstellen und mit passend zur Einbauöffnung ausgewählten Metall-Profilen verschrauben.
 2. ▶ Sicken auf der Einbauseite der Brandschutzklappe umlaufend vollständig mit Spachtelmasse oder Fugenfüller (2.19) füllen, Plattenstreifen 4-seitig um die Brandschutzklappe legen und in den Kreuzungspunkten die Profile miteinander verschrauben.
 3. ▶ Brandschutzklappe an der gewünschten Position in der Metallständerwand positionieren und mit den Wandprofilen verschrauben.

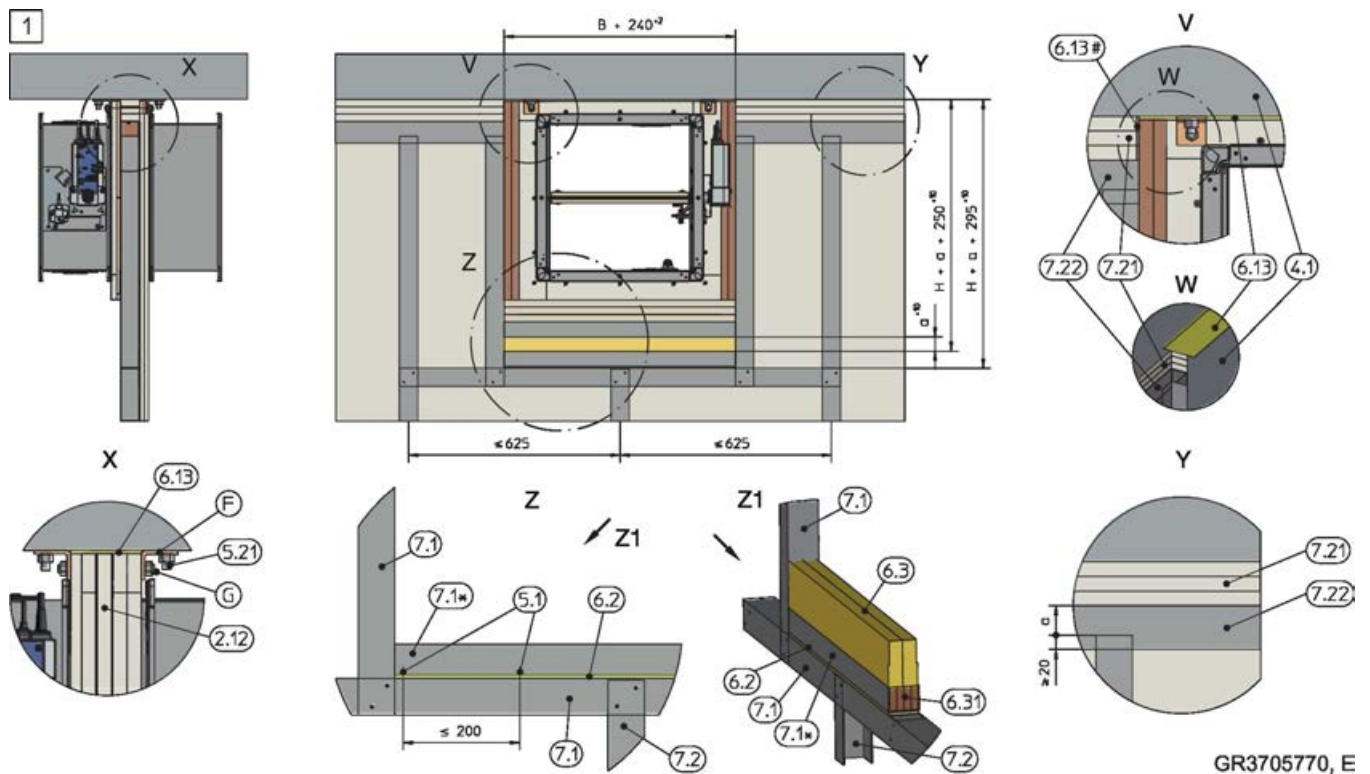
5.5.8 Trockeneinbau mit gleitendem Deckenanschluss und Einbausatz GL... / GLK...



GR3705770, E

Abb. 98: Trockeneinbau in Leichtbauwand mit gleitendem Deckenanschluss und Einbausatz GL..., weitere Einbau-
details Abb. 99

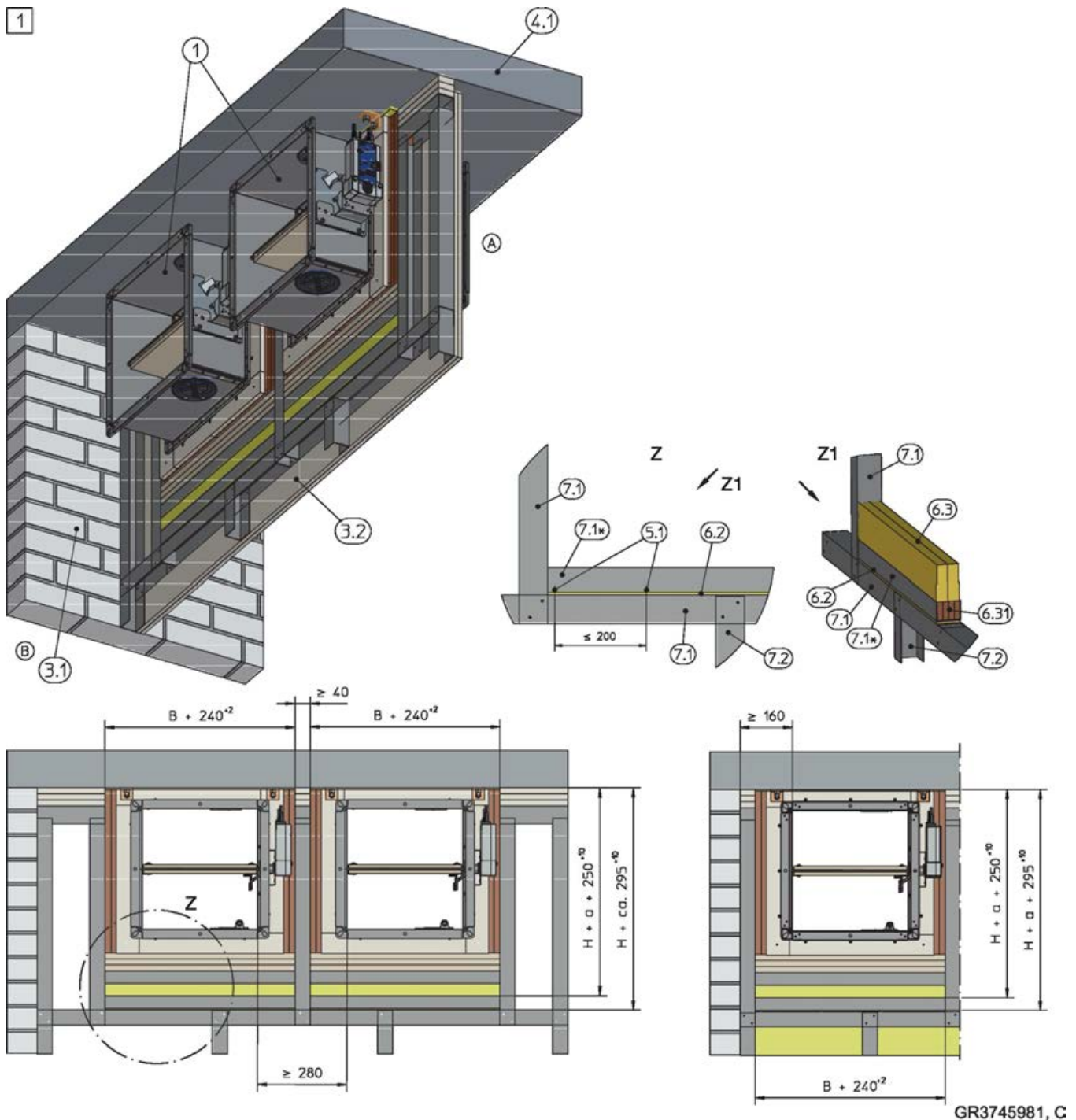
1	FK2-EU	6.13	Mineralfaserstreifen A1, alternativ Spachtelmaterial (zum Ausgleich von Deckenunebenheiten)
2.12	Einbausatz GL..., 5.3.8 „Lieferumfang und Montage Einbausatz GL“ auf Seite 65	6.31	GKF-Streifen, d = 12,5 mm, alternativ Streifen Promatect®-H auf Ständerwerksbreite angepasst und verschraubt
F	Stahlwinkel 57 × 40 × 5 mm (4 ×)	7.1*	UW-Profil, verschraubt mit Auswechslung unten
G	Gewindestange M10 × 130 mm (4 ×)	7.2	CW-Profil
3.2	Leichtbauwand mit Metallständer, beidseitig beplankt	7.21	Deckenanschlussstreifen
4.1	Massivdecke	7.22	Deckenanschlussprofil
5.21	Dübel, mindestens M8, mit brandschutztechnischen Eignungsnachweis, alternativ Durchsteckmontage	a	Deckenabsenkung bis EI 90 S
6.2	Mineralwolle, ≥ 1000 °C, ≥ 80 kg/m ³ , t = 10 mm	1	
6.3	Mineralwolle, ca. 100 kg/m ³ (im abgesenkten Zustand), t = 50 mm (ohne Stoßstellen) bzw. t = 25 mm, Stoßstellen versetzt einbauen		



GR3705770, E

Abb. 99: Trockeneinbau in Leichtbauwand mit gleitendem Deckenanschluss und Einbausatz GL..., weitere Einbau-details Abb. 98

- | | |
|---|--|
| <p>2.12 Einbausatz GL..., 5.3.8 „Lieferumfang und Montage Einbausatz GL“ auf Seite 65</p> <p>F Stahlwinkel 57 × 40 × 5 mm (4 ×)</p> <p>G Gewindestange M10 × 130 mm (4 ×)</p> <p>4.1 Massivdecke</p> <p>5.1 Schnellbauschraube *</p> <p>5.21 Dübel, mindestens M8, mit brandschutztechnischen Eignungsnachweis, alternativ Durchsteckmontage</p> <p>6.2 Mineralwolle, ≥ 1000 °C, ≥ 80 kg/m³, t = 10 mm</p> <p>6.3 Mineralwolle, ca. 100 kg/m³ (im abgesenkten Zustand), t = 50 mm (ohne Stoßstellen) bzw. t = 25 mm, Stoßstellen versetzt einbauen</p> <p>6.13 Mineralfaserstreifen A1, alternativ Spachtelmaterial (zum Ausgleich von Deckenunebenheiten)</p> | <p>6.13# Spachtelmaterial ≤ 5 mm, im Zuge der Montage, bei Bedarf</p> <p>6.31 GKF-Streifen, d = 12,5 mm, alternativ Streifen Promatect®-H auf Ständerwerksbreite angepasst und verschraubt</p> <p>7.1* UW-Profil, verschraubt mit Auswechslung unten</p> <p>7.2 CW-Profil</p> <p>7.21 Deckenanschlussstreifen</p> <p>7.22 Deckenanschlussprofil</p> <p>a Deckenabsenkung bis EI 90 S</p> |
|---|--|

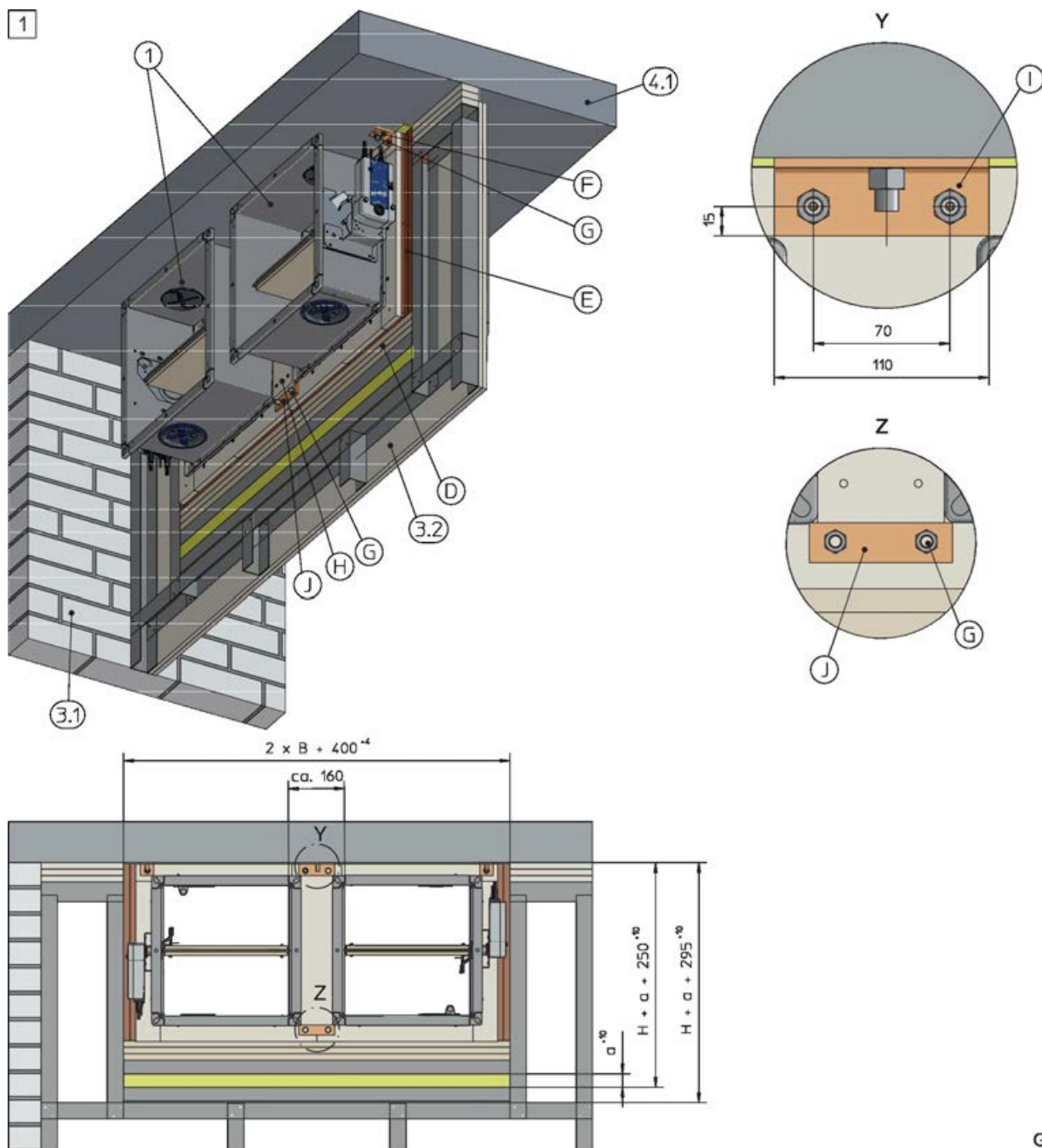


GR3745981, C

Abb. 100: Trockeneinbau in Leichtbauwand mit gleitendem Deckenanschluss und Einbausatz GL..., Anordnung zweier Brandschutzklappen FK2-EU nebeneinander in separaten Einbauöffnungen

- | | | | |
|-----|--|------|--|
| 1 | FK2-EU | 6.31 | GKF-Streifen, d = 12,5 mm, alternativ Streifen Promatect®-H auf Ständerwerksbreite angepasst und verschraubt |
| 3.1 | Massivwand | 7.1 | UW-Profil |
| 3.2 | Leichtbauwand mit Metallständer, beidseitig beplankt | 7.1* | UW-Profil, verschraubt mit Auswechslung unten |
| 4.1 | Massivdecke | 7.2 | CW-Profil |
| 5.1 | Schnellbauschraube * | a | Deckenabsenkung |
| 6.2 | Mineralwolle, $\geq 1000\text{ °C}$, $\geq 80\text{ kg/m}^3$, t = 10 mm | 1 | bis EI 90 S (zwei separate Einbauöffnungen) |
| 6.3 | Mineralwolle, ca. 100 kg/m^3 (im abgesenkten Zustand), t = 50 mm (ohne Stoßstellen) bzw. t = 25 mm, Stoßstellen versetzt einbauen | | |

Hinweis: Weitere Einbaudetails siehe Abb. 98



GR3772245, C

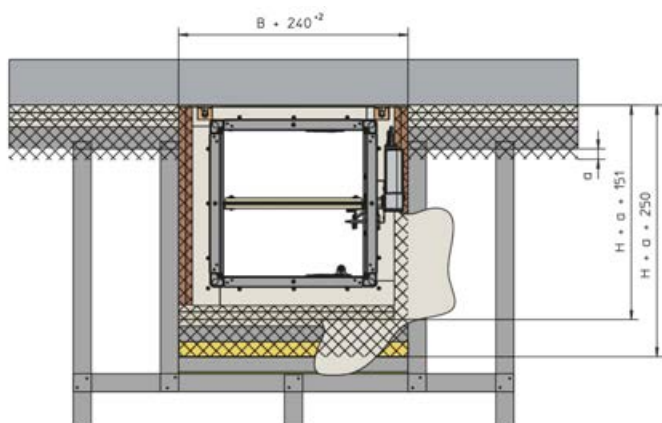
Abb. 101: Trockeneinbau in Leichtbauwand mit gleitendem Deckenanschluss und Einbausatz GLK..., Anordnung zweier gleich hoher Brandschutzklappen FK2-EU ($B \leq 600$ mm) nebeneinander in einer Einbauöffnung

- | | | | |
|------|--|-----|--|
| 1 | FK2-EU, $B \leq 600$ mm | I | Doppellochwinkel, $110 \times 34 \times 5$ mm (2 ×) |
| 2.12 | Einbausatz GLK..., § 5.3.8 „Lieferumfang und Montage Einbausatz GL“ auf Seite 65 | J | Flachstahl, $110 \times 30 \times 5$ mm (2 ×) |
| D | Plattenpaket inklusive Metallprofil unten (abhängig von der Wanddicke) | 3.1 | Massivwand |
| E | Plattenpaket H-Seiten (1 × rechts, 1 × links abhängig von der Wanddicke) | 3.2 | Leichtbauwand mit Metallständer, beidseitig beplankt |
| F | Stahlwinkel, $57 \times 40 \times 5$ mm (4 ×) | 4.1 | Massivdecke |
| G | Gewindestange M10 × 130 mm mit Muttern (Bohrungen im Einbausatz für Gewindestangen bauseits auf 11 mm aufbohren) | a | Deckenabsenkung |
| H | Abdeckung Mittelteil (2 ×) | 1 | bis EI 90 S (eine Einbauöffnung, bei $B < 600$ mm) |

Hinweis: Weitere Einbaudetails siehe Abb. 98

Bei Bestellung der Brandschutzklappen ist die Anordnung zu beachten, weitere Bestellinformationen auf Anfrage.

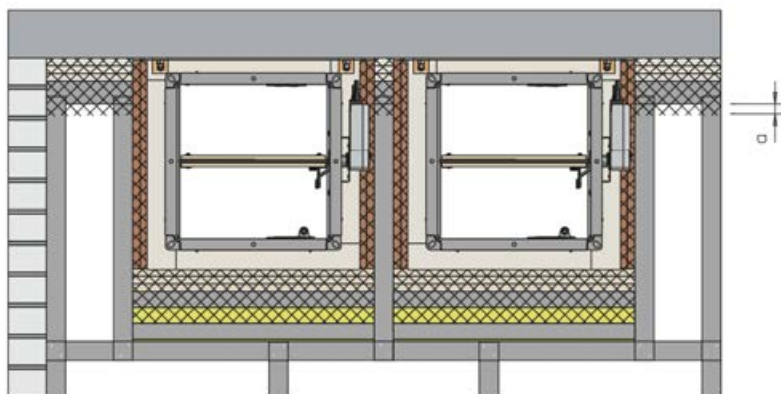
Leichtbauwände > Trockeneinbau mit gleitendem Deckenanschluss u...



GR3705770, E

Abb. 102: Trockeneinbau in Leichtbauwand mit gleitendem Deckenanschluss

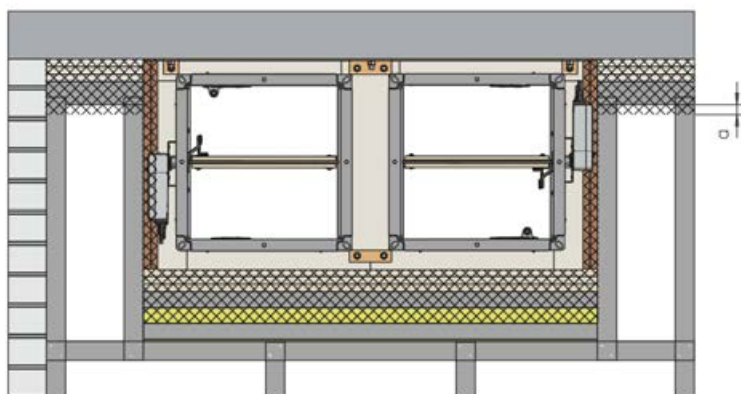
a Deckenabsenkung



GR3745981, C

Abb. 103: Trockeneinbau in Leichtbauwand mit gleitendem Deckenanschluss, Anordnung zweier Brandschutzklappen FK2-EU nebeneinander in separaten Einbauöffnungen

a Deckenabsenkung



GR3772245, C

Abb. 104: Trockeneinbau in Leichtbauwand mit gleitendem Deckenanschluss, Anordnung zweier Brandschutzklappen FK2-EU nebeneinander in einer Einbauöffnung

a Deckenabsenkung

Hinweis: Im schraffierten Bereich keine Verschraubung der Beplankung mit dem Ständerwerk oder der Brandschutzklappe.



Einbau direkt nebeneinander

Werden zwei Brandschutzklappen gleicher Höhe direkt nebeneinander eingebaut, müssen diese werkseitig dafür vorbereitet werden. Bei der Bestellung ist dies zu beachten.

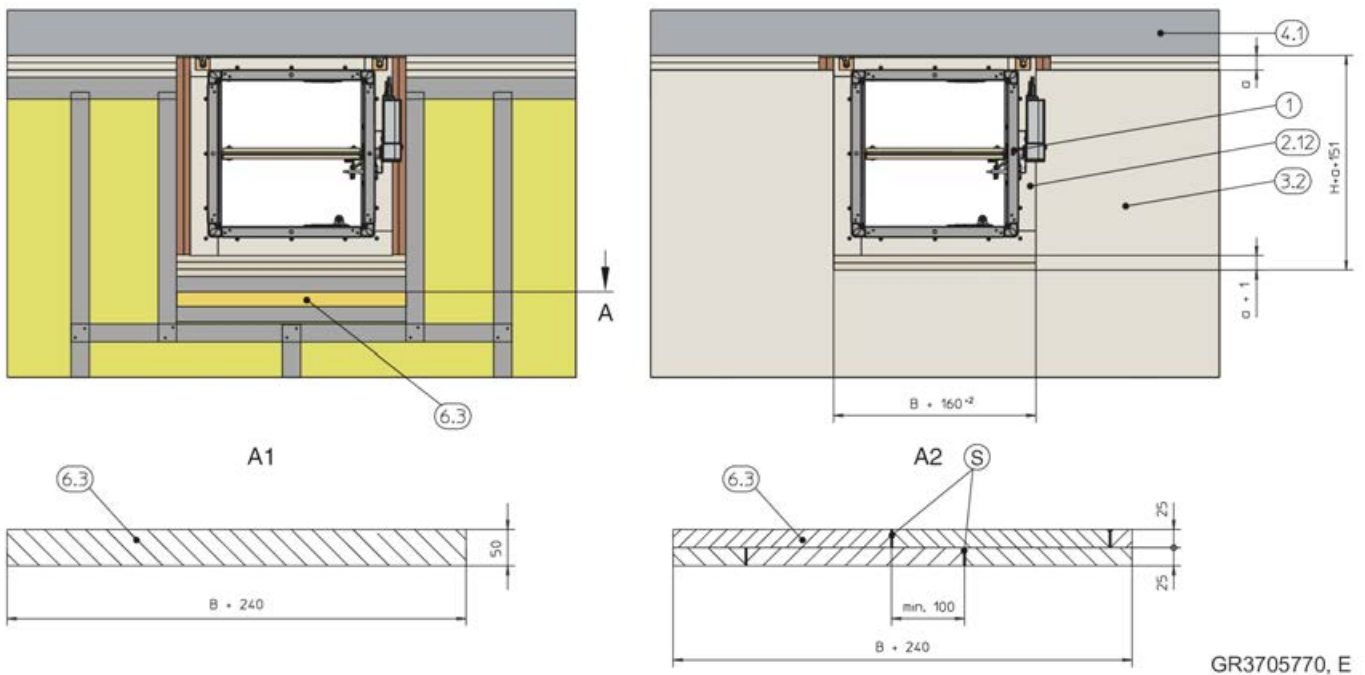


Abb. 105: Trockeneinbau in Leichtbauwand mit gleitendem Deckenanschluss, gezeichnet für GL100

- | | | | |
|------|---|-----|--|
| 1 | FK2-EU | 6.3 | Mineralwolle, ca. 100 kg/m ³ (im abgesenkten Zustand), gezeichnet GL100: t = 50 mm (Ansicht A1 – ohne Stoßstellen) bzw. t = 25 mm (Ansicht A2 – mit Stoßstellen), Stoßstellen versetzt einbauen |
| 2.12 | Einbausatz GL..., ↗ 5.3.8 „Lieferumfang und Montage Einbausatz GL“ auf Seite 65 | A | Draufsicht "A" – Mineralwolle (6.3) |
| 3.2 | Leichtbauwand mit Metallständer, beidseitig beplankt | S | Stoßstellen |
| 4.1 | Massivdecke | a | Deckenabsenkung |

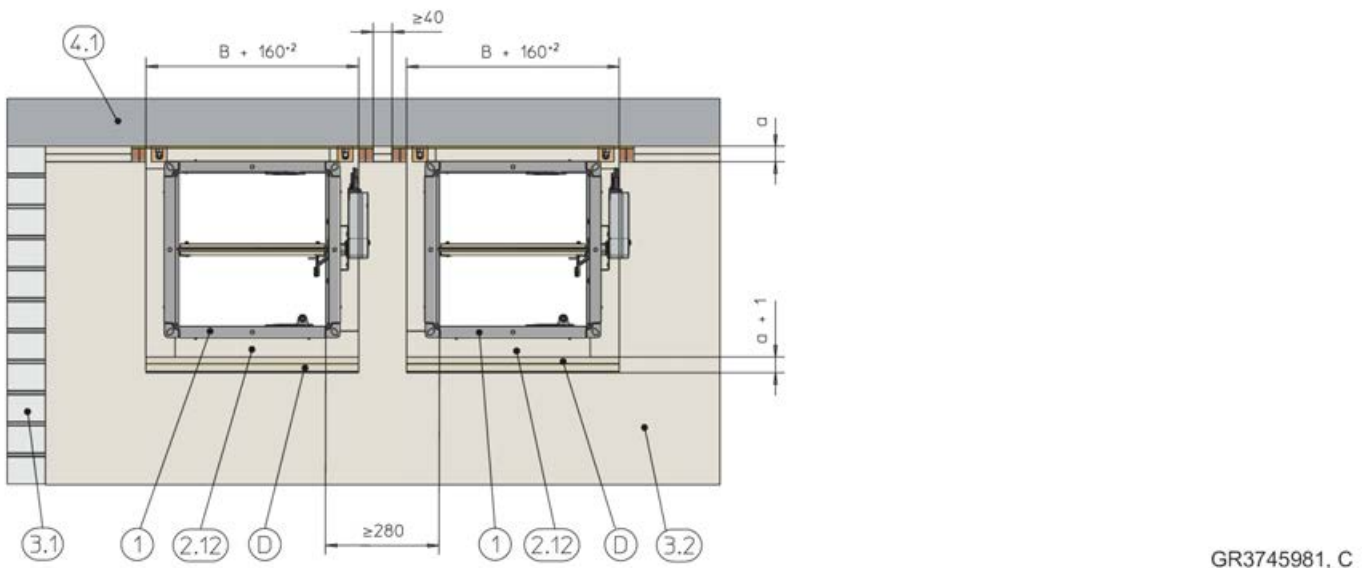
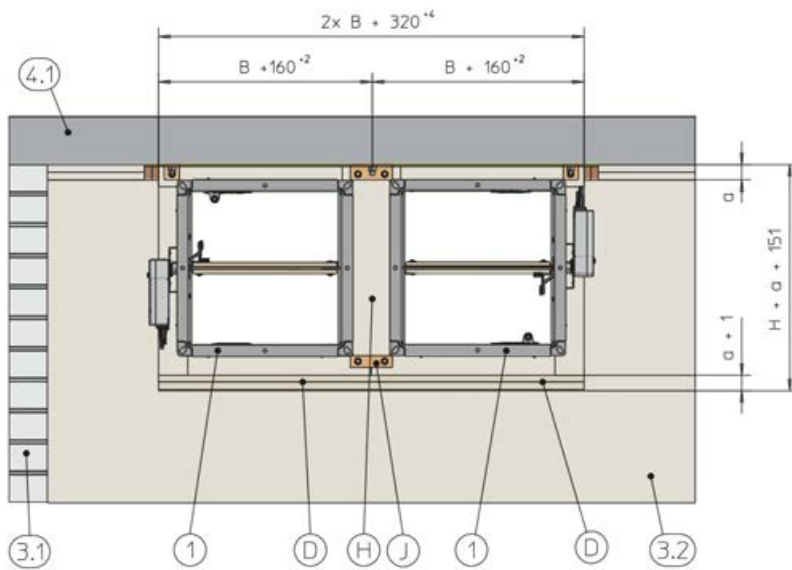


Abb. 106: Trockeneinbau in Leichtbauwand mit gleitendem Deckenanschluss, Anordnung zweier Brandschutzklappen FK2-EU nebeneinander in separaten Einbauöffnungen, gezeichnet für GL100

- | | | | |
|------|---|-----|--|
| 1 | FK2-EU | 3.2 | Leichtbauwand mit Metallständer, beidseitig beplankt |
| 2.12 | Einbausatz GL..., ↗ 5.3.8 „Lieferumfang und Montage Einbausatz GL“ auf Seite 65 | 4.1 | Massivdecke |
| D | Plattenpaket inklusive Metallprofil unten (abhängig von der Wanddicke) | a | Deckenabsenkung |
| 3.1 | Massivwand | | |

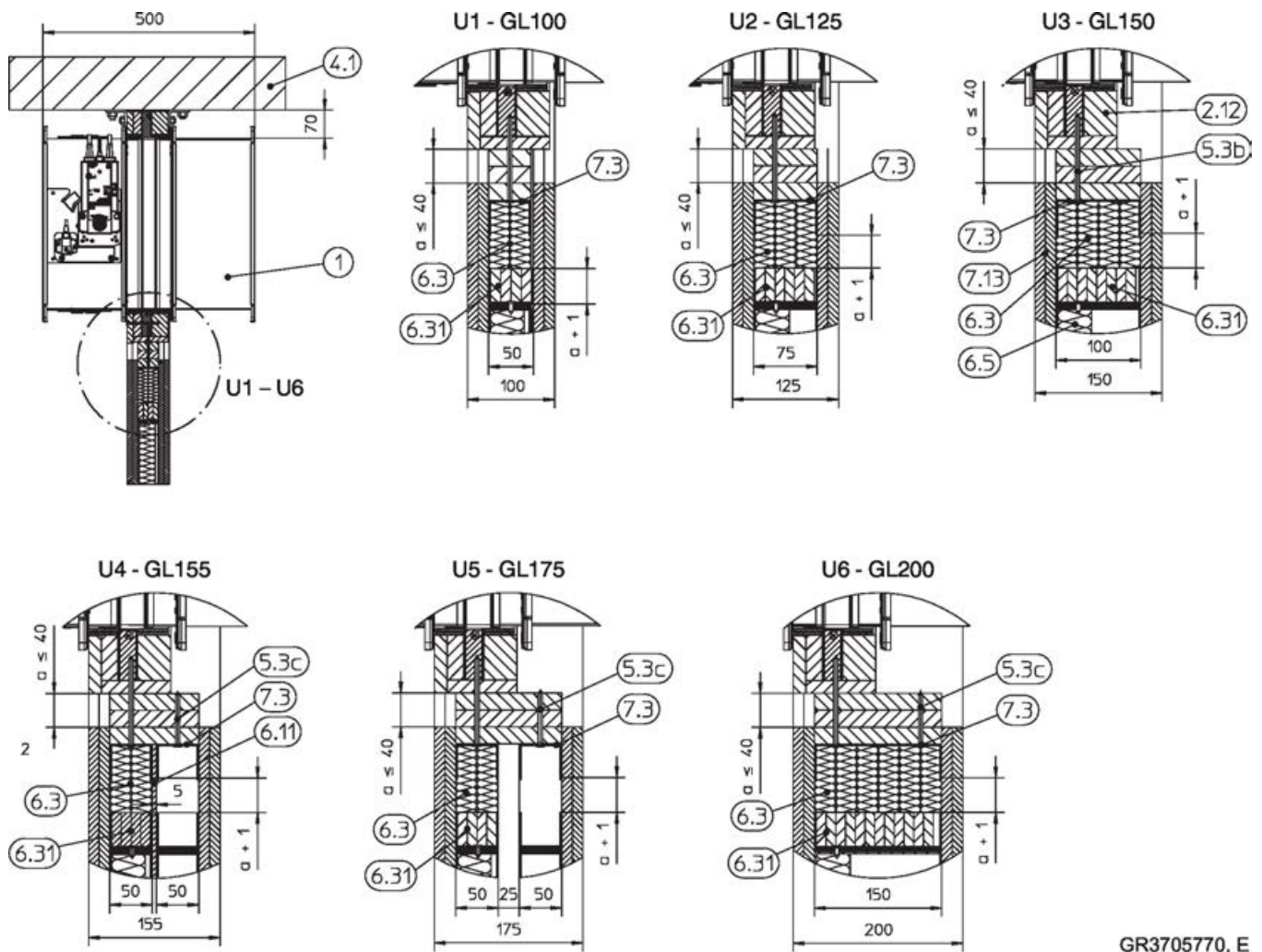
Leichtbauwände > Trockeneinbau mit gleitendem Deckenanschluss u...



GR3772245, C

Abb. 107: Trockeneinbau in Leichtbauwand mit gleitendem Deckenanschluss, Anordnung zweier Brandschutzklappen FK2-EU nebeneinander in einer Einbauöffnung, gezeichnet für GLK100

1	FK2-EU, $B \leq 600$ mm	3.1	Massivwand
2.12	Einbausatz GLK..., \varnothing 5.3.8 „Lieferumfang und Montage Einbausatz GL“ auf Seite 65	3.2	Leichtbauwand mit Metallständer, beidseitig beplankt
D	Plattenpaket inklusive Metallprofil unten (abhängig von der Wanddicke)	4.1	Massivdecke
H	Abdeckung Mittelteil (2 ×)	a	Deckenabsenkung
J	Flachstahl $110 \times 30 \times 5$ mm (2 ×)		



GR3705770, E

Abb. 108: Trockeneinbau in Leichtbauwand mit gleitendem Deckenanschluss und Einbausatz GL... – Wanddicken

- | | | | |
|------|---|---------|--|
| 1 | FK2-EU | 6.11 | Trennstreifen |
| 2.12 | Einbausatz GL..., ↗ 5.3.8 „Lieferumfang und Montage Einbausatz GL“ auf Seite 65 | 6.31 | GKF-Streifen, 12,5 × 40 × (B + 240), alternativ Streifen Promatect-H |
| 4.1 | Massivdecke | 7.3 | Metallprofil (Lieferumfang) |
| 5.3b | Spanplattenschraube 5 × 100 mm | 7.13 | Wandbeplankung |
| 5.3c | Spanplattenschraube 5 × 60 mm | U1 – U6 | bis EI 90 S |
| 6.3 | Mineralwolle, ca. 100 kg/m ³ (im abgesenkten Zustand), t = 50 mm (ohne Stoß) bzw. 25 mm, Stoßstellen versetzt einbauen | a | Deckenabsenkung |
| 6.5 | Mineralwolle entsprechend Wandaufbau | | |

i Einbausatz GL

Beim werkseitigen Einbausatz GL... setzt die nachfolgende Zahl immer die Wanddicke mit beidseitiger doppelter Beplankung von 12,5 mm voraus. Beispiel: GL125 ist verwendbar für eine beidseitig, doppelt (2 × 12,5 mm) beplankte Wand mit einer Breite des Ständerprofils von 75 mm. Andere Beplankungsdicken oder Anzahl der Beplankungen auf Anfrage.

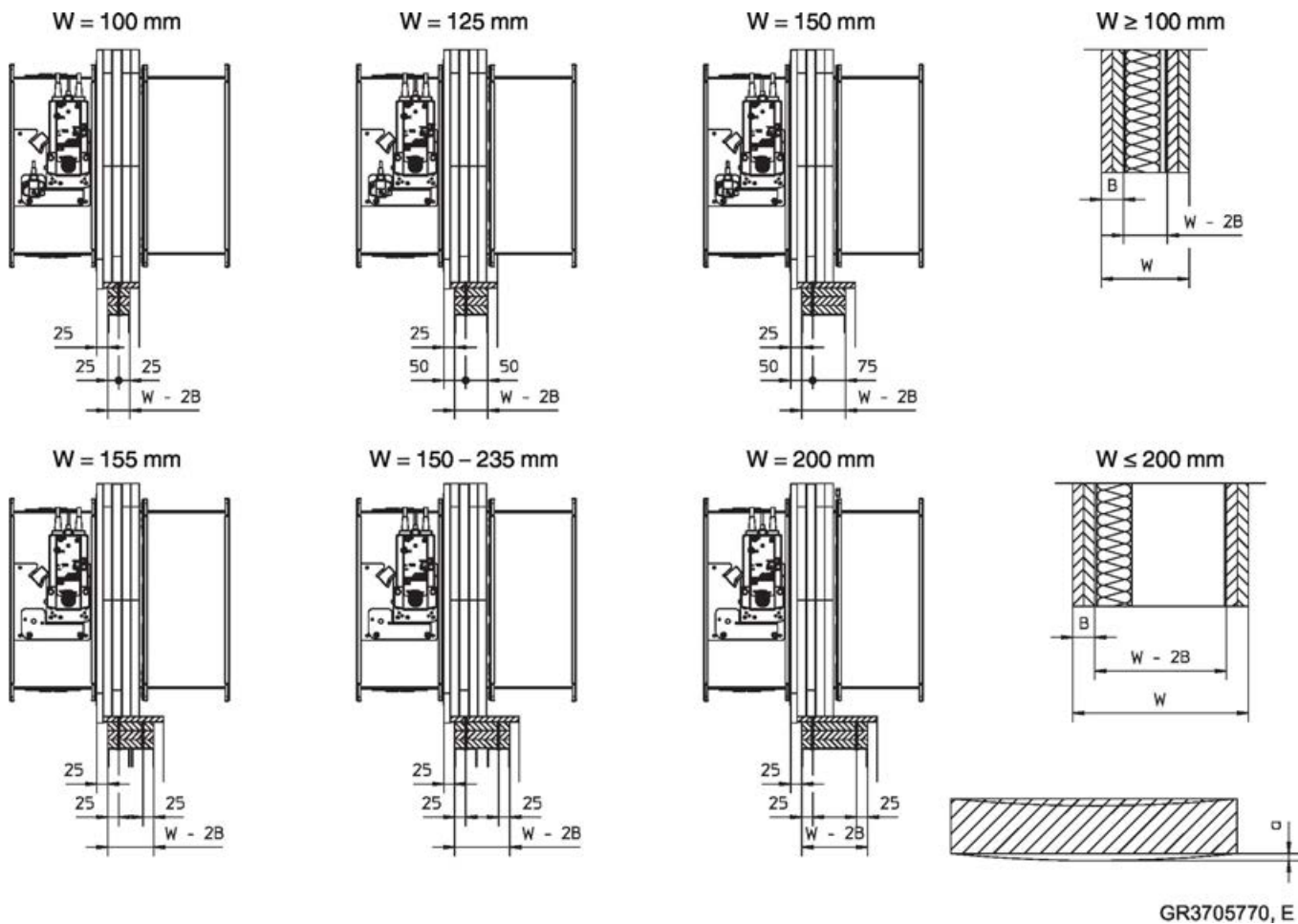
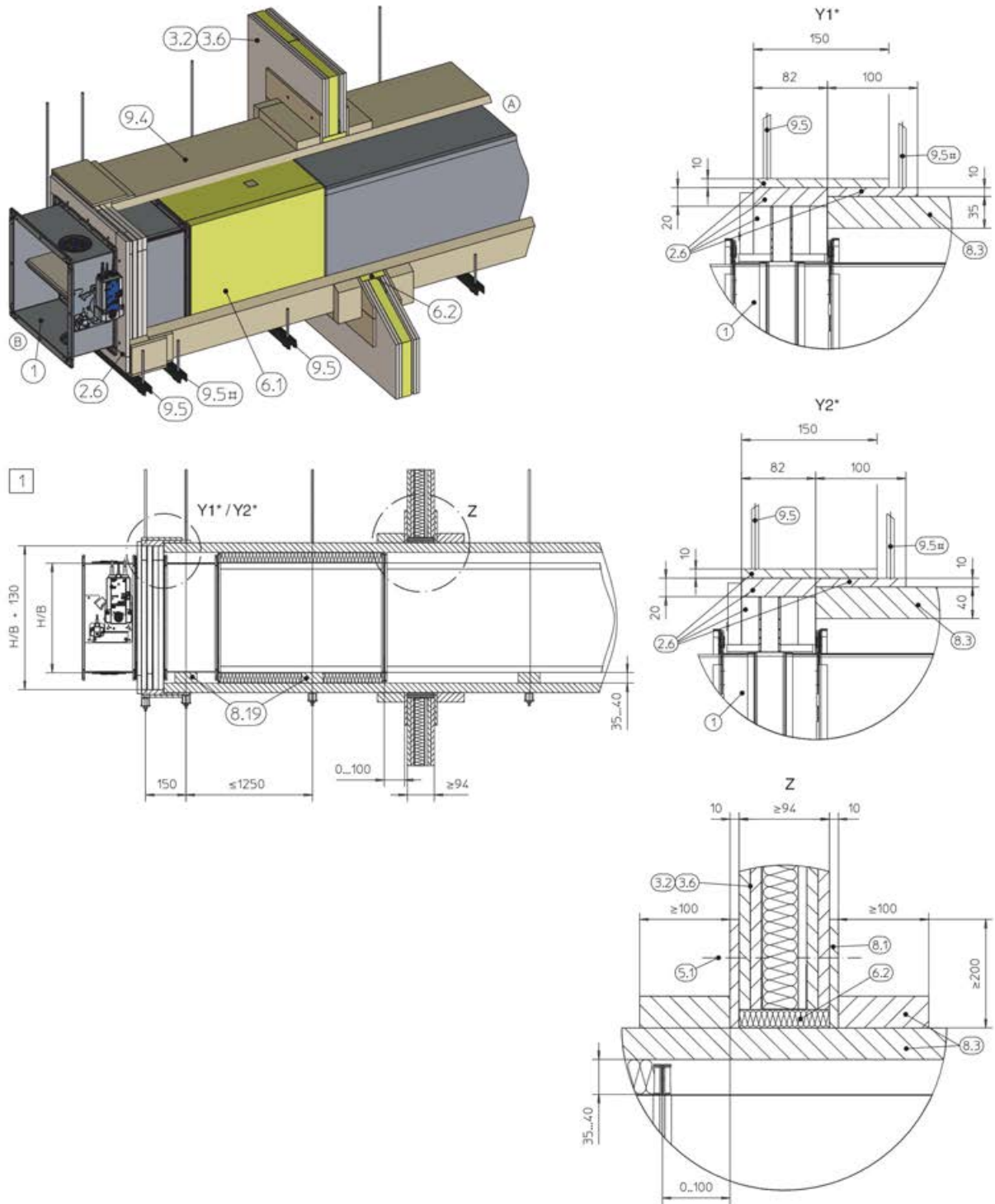


Abb. 109: Trockeneinbau in Leichtbauwand mit gleitendem Deckenanschluss und Einbausatz GL... – Wanddicken

Ergänzende Voraussetzungen

- Leichtbauwand, ☞ auf Seite 44 , Einbaudetails für Brand-, Sicherheitstrenn- oder Strahlenschutzwände auf Anfrage
 - Gehäuselänge $L = 500 \text{ mm}$
 - Deckenabsenkung $a \leq 40 \text{ mm}$
 - Abstand der Brandschutzklappe zu tragenden Bauteilen = 70 mm (Decke), $\geq 200 \text{ mm}$ (angrenzende Wände)
 - Abstand zwischen zwei Brandschutzklappen $\geq 280 \text{ mm}$ (separate Einbauöffnungen)
 - Abstand zwischen zwei Brandschutzklappen = 160 mm (gemeinsame Einbauöffnung bei zwei FK2-EU mit $B \leq 600 \text{ mm}$). Diese Variante muss bei der Bestellung angegeben werden.
 - Nur horizontale Achslage
1. ▶ Einbausatz GL... an Brandschutzklappe montieren, ☞ 5.3.8 „Lieferumfang und Montage Einbausatz GL“ auf Seite 65
 2. ▶ Deckenunebenheiten ausgleichen (6.13).
 3. ▶ Dübel mit brandschutztechnischem Eignungsnachweis, abgestimmt auf die Massivdecke montieren (alternativ Befestigung mittels Durchsteckmontage vorsehen).
 4. ▶ Brandschutzklappe an der Decke montieren und Deckenanschlussstreifen (7.21) so anbringen, dass zum Einbausatz GL keine Fuge entsteht (Spalte zwischen Deckenanschlussstreifen und Einbausatz $\leq 3 \text{ mm}$ können mit Spachtelmaterial (6.13) verschlossen werden).
 5. ▶ Umlaufendes Ständerwerk entsprechend Zeichnung ergänzen.
 6. ▶ Plattenpaket aus 6.31 mit $B + 160 \text{ mm}$ auf Tiefe des Metallprofils herstellen, in dem UW-Profil (7.1*) einlegen.
 7. ▶ Den Bereich unterhalb des Metallprofils (7.3) bis zum Plattenpaket aus 6.31 vollständig mit Mineralwolle (6.3) füllen. Mineralwolle mit Versatz montieren, siehe Abb. 105 . Bei kleinen Klappenbreiten kann die Mineralwolle ohne Versatz / Stoßstellen eingebracht werden.
 8. ▶ Bei der Wandbeplankung ist darauf zu achten, dass im markierten Schutzbereich, siehe Abb. 102 keine Verschraubung erfolgt. Die Wandbekleidung muss seitlich bis auf $\leq 2 \text{ mm}$ an den Einbausatz herangeführt werden.

5.5.9 Trockeneinbau entfernt einer Leichtbauwand mit Einbausatz WE



GR3478971, E

Abb. 110: Trockeneinbau entfernt einer Leichtbauwand mit Einbausatz WE

1 FK2-EU

8.2 PROMATECT®-H, d = 20 mm

Leichtbauwände > Trockeneinbau entfernt einer Leichtbauwand mit...

- | | |
|---|---|
| <p>2.6 Einbausatz WE, ↗ 5.3.6 „Lieferumfang und Montage Einbausatz WE“ auf Seite 60</p> <p>3.2 Leichtbauwand mit Metallständer, beidseitig beplankt, Wanddurchführung 4-seitig entsprechend Promat®-Handbuch, Konstruktion 478, aktueller Stand</p> <p>3.6 Brand- / Sicherheitstrennwand mit Metallständer, beidseitig beplankt</p> <p>5.1 Schnellbauschraube</p> <p>6.1 Mineralwolle, ≥ 1000 °C, ≥ 40 kg/m³, d = 40 mm, nur bei B × H > 800 × 400 mm</p> <p>6.2 Mineralwolle, ≥ 1000 °C, ≥ 80 kg/m³, d = 20 mm</p> <p>8.1 PROMATECT®-H, d = 10 mm</p> | <p>8.3 PROMATECT®-LS35 oder -L500, d = 35 mm oder 40 mm, oder AD40</p> <p>8.19 Aufleger aus PROMATECT®-LS35 oder -L500, d = 35 mm oder 40 mm, oder AD40</p> <p>9.4 Feuerwiderstandsfähig bekleidete Stahlblech-Luftleitung inklusive Abhängung entsprechend Promat®-Handbuch, Konstruktion 478, aktueller Stand</p> <p>9.5 Abhängung (bauseits) der FK2-EU, ↗ 5.13.2 „Abhängung bei Einbau entfernt von Massivwänden und -decken“ auf Seite 224</p> <p># bei Klappenabmessungen > 1000 × 600 mm zweite Abhängung im Abstand von 150 mm unter der Brandschutzklappe erforderlich</p> <p>* Versatz der Plattenstreifen mit Promatspachtel ausgleichen</p> <p>1 bis EI 90 S (horizontale Achslage)</p> |
|---|---|

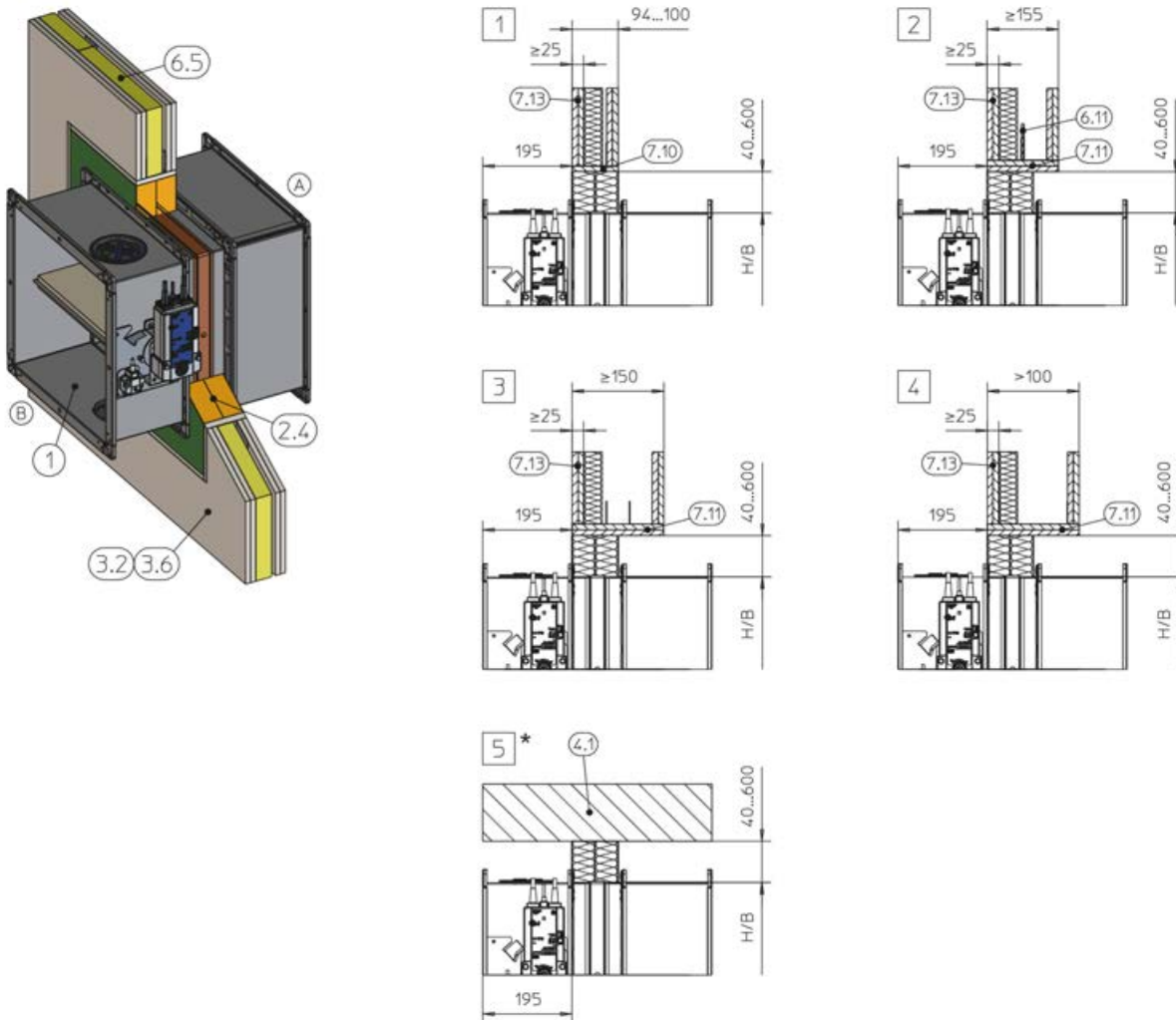
Ergänzende Voraussetzungen: Trockeneinbau mit Einbausatz WE entfernt von Leichtbauwänden

- Leichtbauwand, ↗ auf Seite 44
- Gehäuselänge L = 500 mm
- Achslage waagrecht
- Öffnungslose Luftleitungen aus Stahlblech mit feuerwiderstandsfähiger Bekleidung (Formteile gemäß Vorgabe Promat® bekleidet)
- Abstand der Brandschutzklappe zum angrenzenden Baukörper ≥ 270 mm
- Abstand zwischen zwei Brandschutzklappen ≥ 350 mm
- Für die Montage des Einbausatzes an der Brandschutzklappe ist ausreichend Freiraum vorzusehen.
- Einbau der FK2-EU mit Einbausatz WE entfernt von Wänden und Decken, ↗ auf Seite 39
- Einbausatz WE an Brandschutzklappe befestigen, ↗ 5.3.6 „Lieferumfang und Montage Einbausatz WE“ auf Seite 60

Hinweis: Brandschutzklappe und Luftleitung müssen abgehängt werden ↗ 224 .

5.5.10 Trockeneinbau mit Weichschott

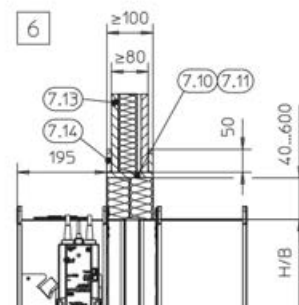
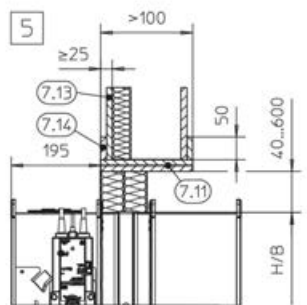
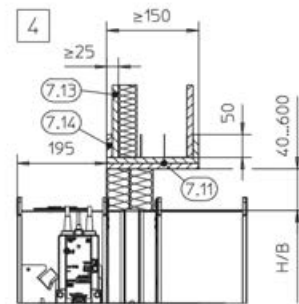
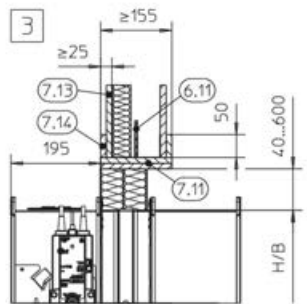
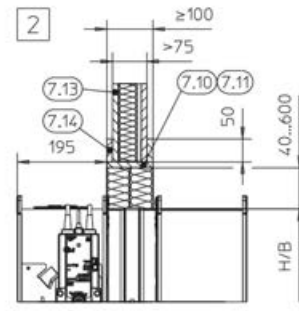
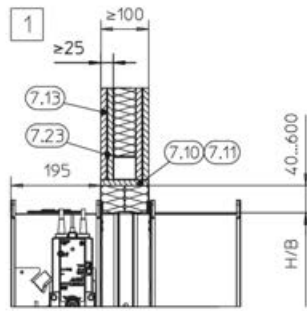
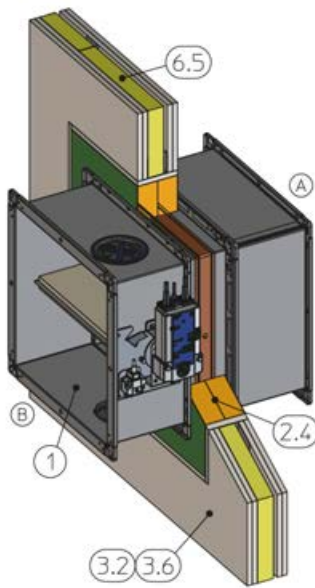
Trockeneinbau mit Weichschott in Leichtbauwand



GR3469131, M

Abb. 111: Trockeneinbau mit Weichschott in Leichtbauwand

1	FK2-EU	7.10	Laibung, wahlweise bis $W \leq 100$ mm
2.4	Weichschott mit Brandschutzbeschichtung	7.11	Laibung, doppelagig
3.2	Leichtbauwand mit Metallständer, beidseitig beplankt	7.13	Beplankung
3.6	Brand- / Sicherheitstrennwand mit Metallständer, beidseitig beplankt	*	bodennaher Einbau analog zu 5
4.1	Massivdecke / Massivboden	1 –	bis EI 120 S:
6.5	Mineralwolle entsprechend Wandaufbau	4	$B \times H = 200 \times 100 - 800 \times 400$ mm (horizontale Achslage)
6.11	Trennstreifen entsprechend Wandaufbau	5	bis EI 90 S:
			$B \times H = 200 \times 100 - 1500 \times 800$ mm
			EI 30 bis EI 120 S

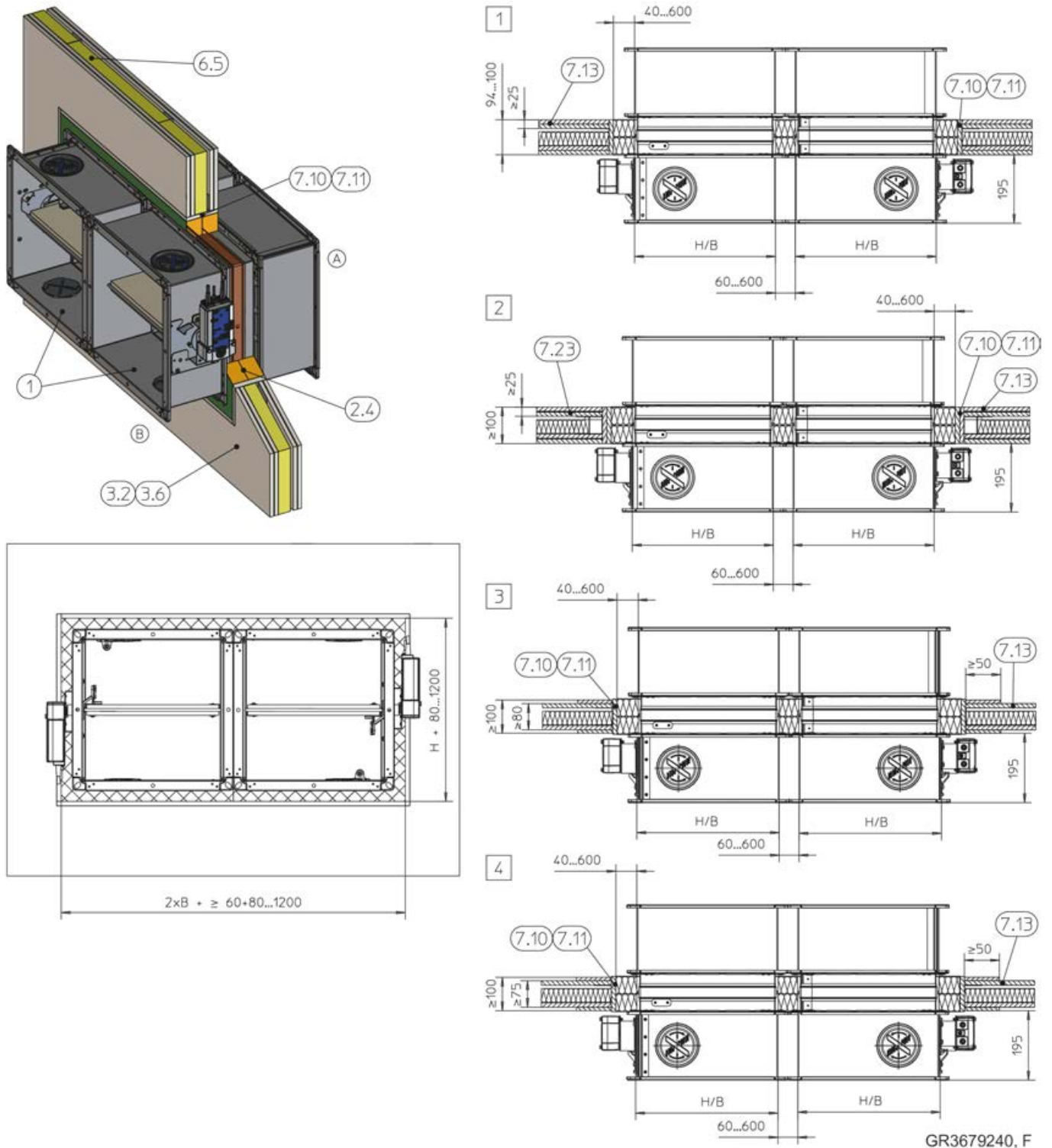


GR3469131, M

Abb. 112: Trockeneinbau mit Weichschott in Leichtbauwand

1	FK2-EU	7.13	Beplankung
2.4	Weichschott mit Brandschutzbeschichtung	7.14	Aufdoppelung aus Wandbaustoffen
3.2	Leichtbauwand mit Metallständer, beidseitig beplankt	7.23	Stahlblecheinlage nach Wandhersteller
3.6	Brand- / Sicherheitstrennwand mit Metallständer, beidseitig beplankt	1	bis EI 120 S: B × H = 200 × 100 – 800 × 400 mm (horizontale Achslage)
6.5	Mineralwolle entsprechend Wandaufbau	2 – 5	bis EI 90 S: B × H = 200 × 100 – 1500 × 800 mm
6.11	Trennstreifen entsprechend Wandaufbau	6	EI 30 S
7.10	Laibung, wahlweise bis W ≤ 100 mm		bis EI 60 S
7.11	Laibung, doppellagig		

Trockeneinbau mit Weichschott, "Flansch an Flansch"

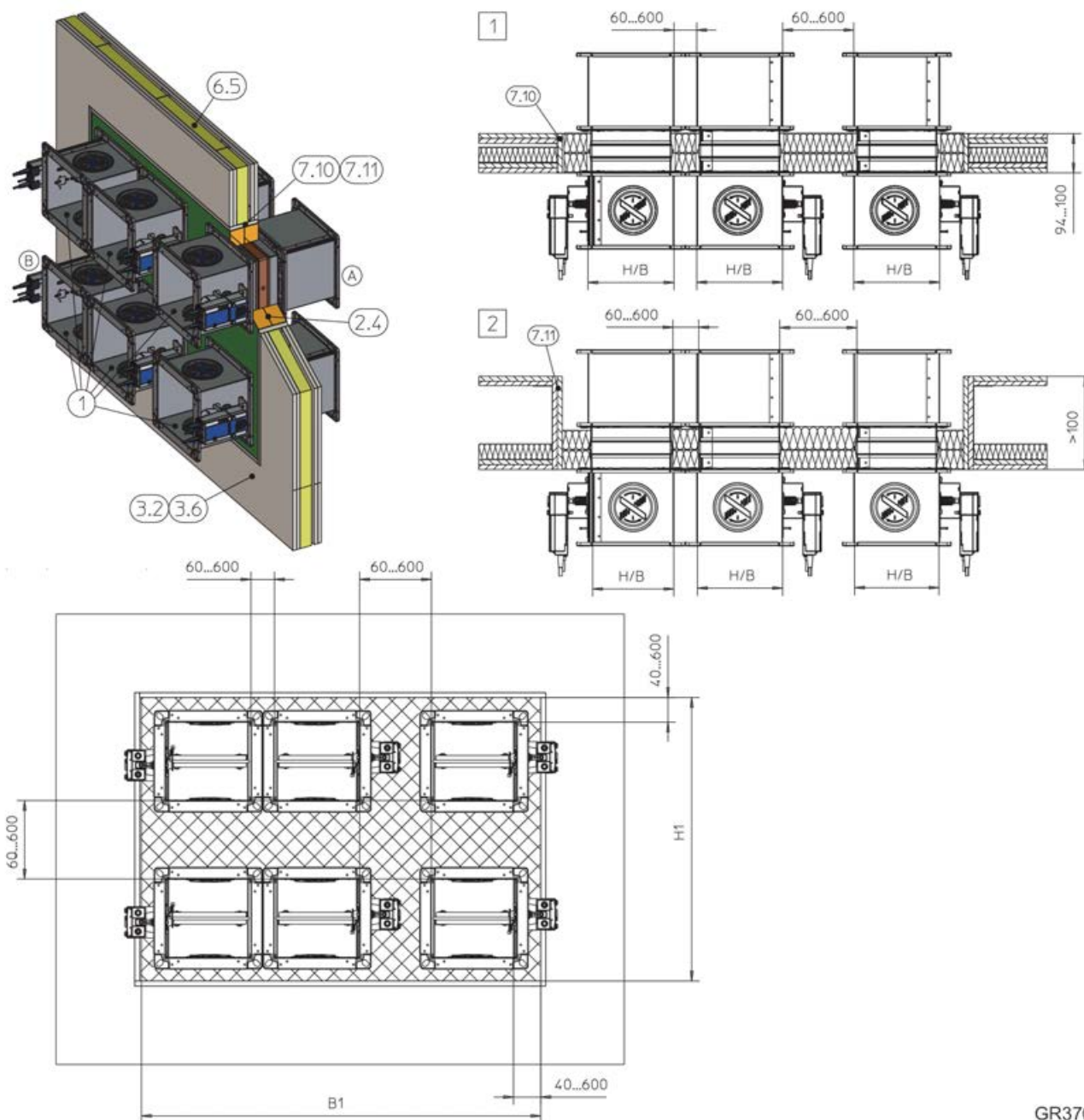


GR3679240, F

Abb. 113: Trockeneinbau mit Weichschott in Leichtbauwand, "Flansch an Flansch", gezeichnet nebeneinander (gilt auch für Anordnung untereinander)

- | | | | |
|------|--|-------------------|---------------------------------------|
| 1 | FK2-EU | 7.11 | Laibung, doppellagig |
| 2.4 | Weichschott mit Brandschutzbeschichtung | 7.13 | Beplankung |
| 3.2 | Leichtbauwand mit Metallständer, beidseitig beplankt | 7.23 | Stahlblecheinlage nach Wandhersteller |
| 3.6 | Brandwand mit Metallständer, beidseitig beplankt | 1 2 | bis EI 90 S |
| 6.5 | Mineralwolle entsprechend Wandaufbau | 3 | bis EI 60 S |
| 7.10 | Laibung, wahlweise bis $W \leq 100$ mm | 4 | EI 30 S |

Trockeneinbau mit Weichschott, Mehrfacheinbau, "Flansch an Flansch"



GR3708874, G

Abb. 114: Trockeneinbau mit Weichschott in Leichtbauwand, Mehrfacheinbau, "Flansch an Flansch", gezeichnet nebeneinander (gilt auch für Anordnung untereinander)

- | | | | |
|-----|--|-------------------|--|
| 1 | FK2-EU | 6.5 | Mineralwolle entsprechend Wandaufbau |
| 2.4 | Weichschott mit Brandschutzbeschichtung | 7.10 | Laibung, wahlweise bis $W \leq 100$ mm |
| 3.2 | Leichtbauwand mit Metallständer, beidseitig beplankt | 7.11 | Laibung, doppellagig |
| 3.6 | Brand- / Sicherheitstrennwand mit Metallständer, beidseitig beplankt | 1 2 | bis EI 90 S |

Hinweis Mehrfacheinbau:

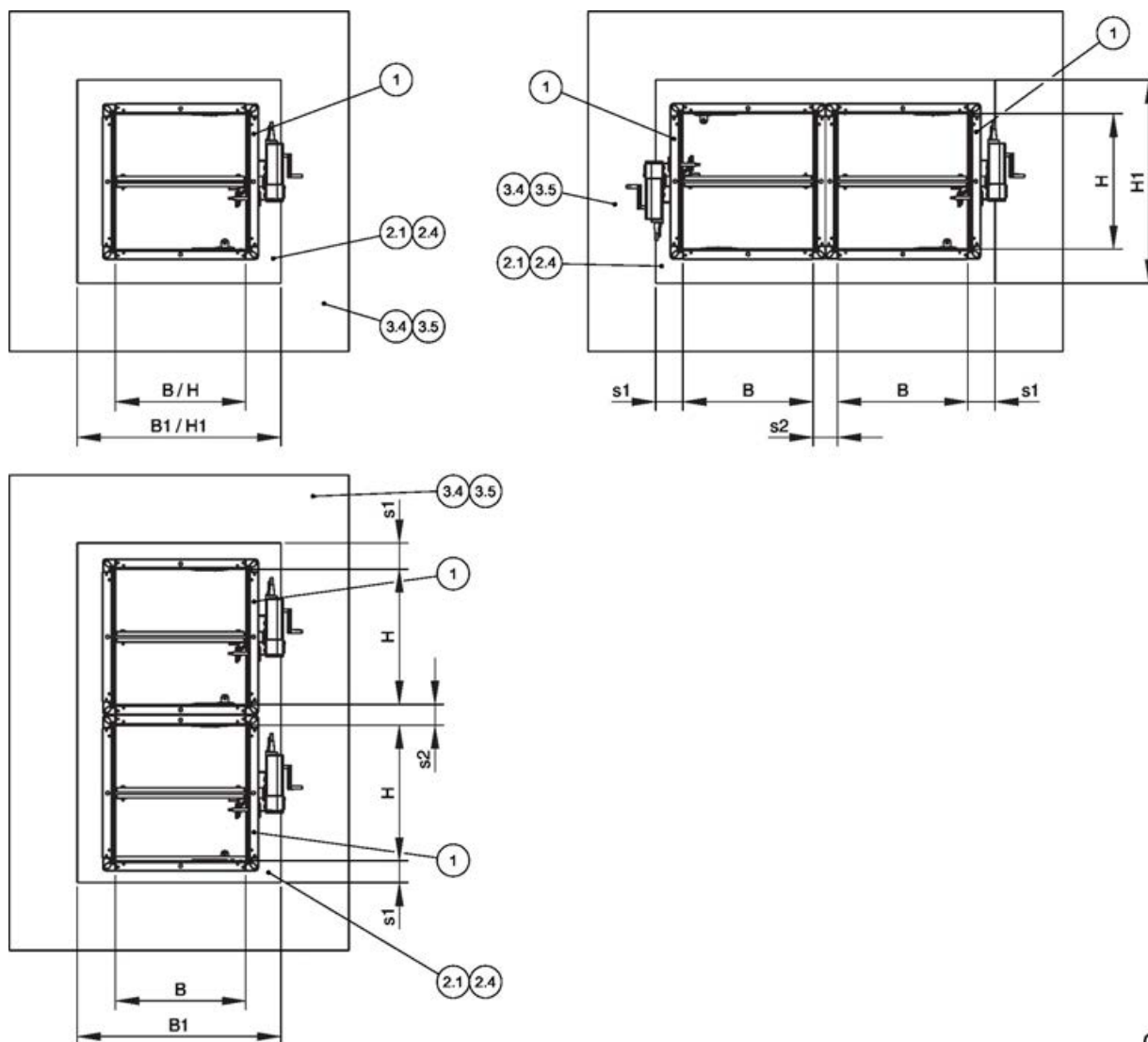
- Die Gesamtfläche der Brandschutzklappen ist auf 2,4 m² begrenzt.
- Die Anzahl der Brandschutzklappen im Weichschott ist durch ihre Größe (B × H) und die Gesamtfläche der Brandschutzklappen (2,4 m²) begrenzt.
- B1 x H1 maximale Schottgröße Hersteller abhängig
- Abstand zu tragenden Bauteilen ≥ 40 mm

Ergänzende Voraussetzungen: Trockeneinbau mit Weichschott in Leichtbauwände

- Leichtbauwand, ↪ *auf Seite 44*
- Gehäuselänge L = 305 oder 500 mm
- Weichschottsysteme, Einbauhinweise, Abstände / Abmessungen, ↪ *auf Seite 40 f*
- Abhängung und Befestigung, ↪ *Kapitel 5.13*
„Brandschutzklappe befestigen“ *auf Seite 223* ↪
5.13.3 „Befestigung in Verbindung mit Weichschottsystemen“ *auf Seite 225*

5.6 Leichtbauwände mit Holzständerwerk/Holzfachwerk

5.6.1 Allgemeines



GR3870113, A

Abb. 115: Massivwände – Anordnung / Abstände

- | | | | |
|-----|---|-----|--|
| 1 | FK2-EU | 3.5 | Holzfachwerkwand, beidseitig beplankt |
| 2.1 | Mörtel | s1 | Umlaufender Spalt, ↷ auf Seite 36 |
| 2.4 | Weichschott mit Brandschutzbeschichtung | s2 | Abstand zwischen den Brandschutzklappen, ↷ „Abstände“ auf Seite 35 |
| 3.4 | Holzständerwand, beidseitig beplankt | | |

Einbauart	Einbauöffnung [mm]			
	B1	H1	s1	s2
Nasseinbau	B + max. 450	H + max. 450	≤ 225	60 ² – 225
Trockeneinbau mit Einbausatz ES ¹	B + 140	H + 140	zentrierter Einbau	
Trockeneinbau mit Weichschott	B + 80 – 1200	H + 80 – 1200	40 – 600	60 ² – 600

¹ Toleranz der Einbauöffnung ± 2 mm

² Bei Baulänge 305 mm und Einbau der Klappen übereinander ist konstruktionsbedingt ein Abstand von mindestens 75 mm zwischen den FK2-EU erforderlich.

Leichtbauwand mit Holzständer und beidseitiger Beplankung

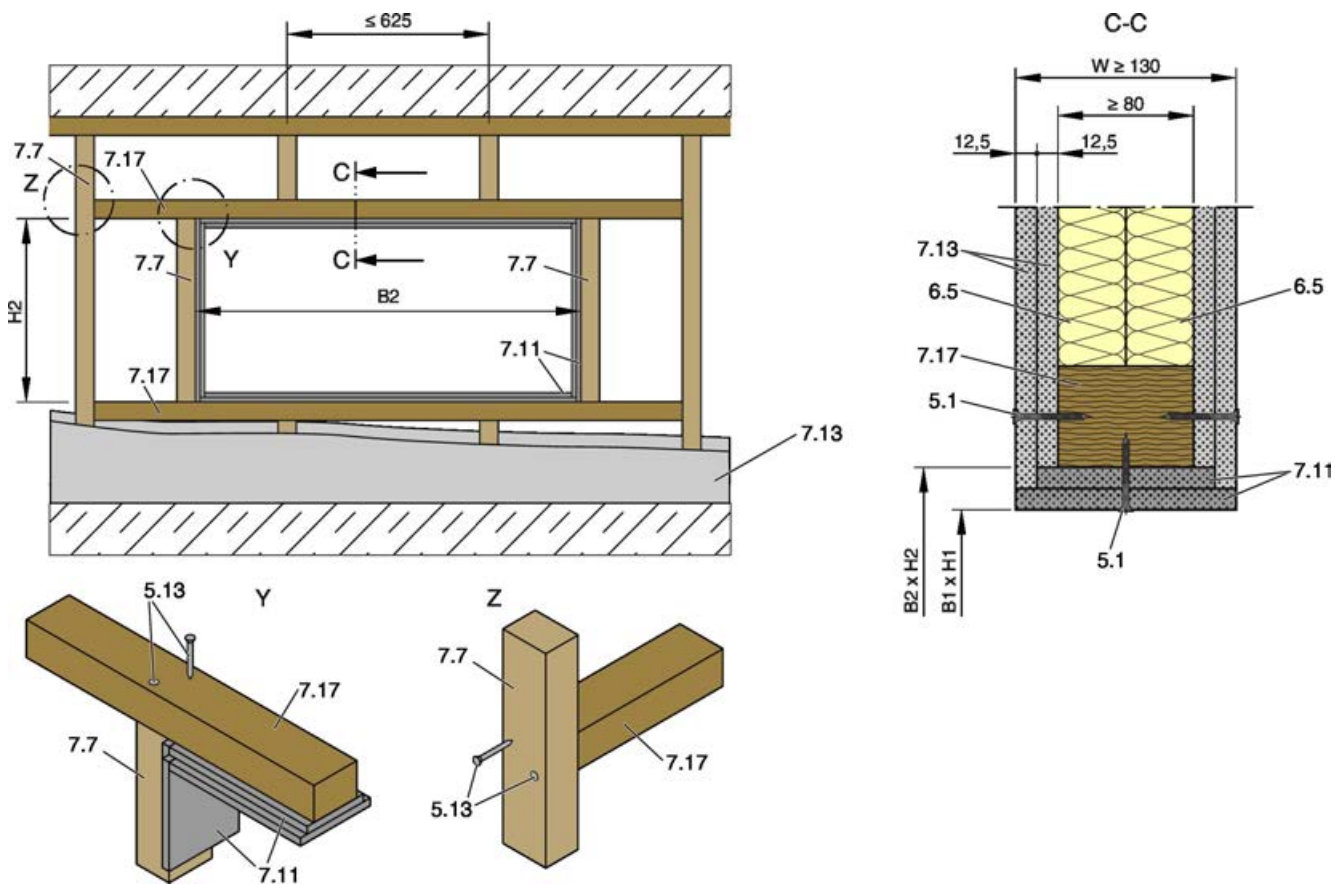


Abb. 116: Leichtbauwand mit Holzständer und beidseitiger Beplankung

- | | | | |
|------|---|---------|--|
| 5.1 | Schnellbauschraube | 7.13 | Beplankung, siehe entsprechendes Einbaudetail |
| 5.13 | Holzschraube oder stiftförmiges Verbindungsmittel | 7.17 | Auswechslung, Holzständer / Querholz min. 60 × 80 mm * |
| 6.5 | Mineralwolle entsprechend Wandaufbau | B1 × H1 | Lichte Einbauöffnung |
| 7.7 | Holzständer, min. 60 × 80 mm * | B2 × H2 | Öffnung im Holzfachwerk |
| 7.11 | Laibung, doppelt, mit Fugenversatz | * | min. 60 × 60 mm bis EI 60 S |

Leichtbauwand mit Holzfachwerk und beidseitiger Beplankung

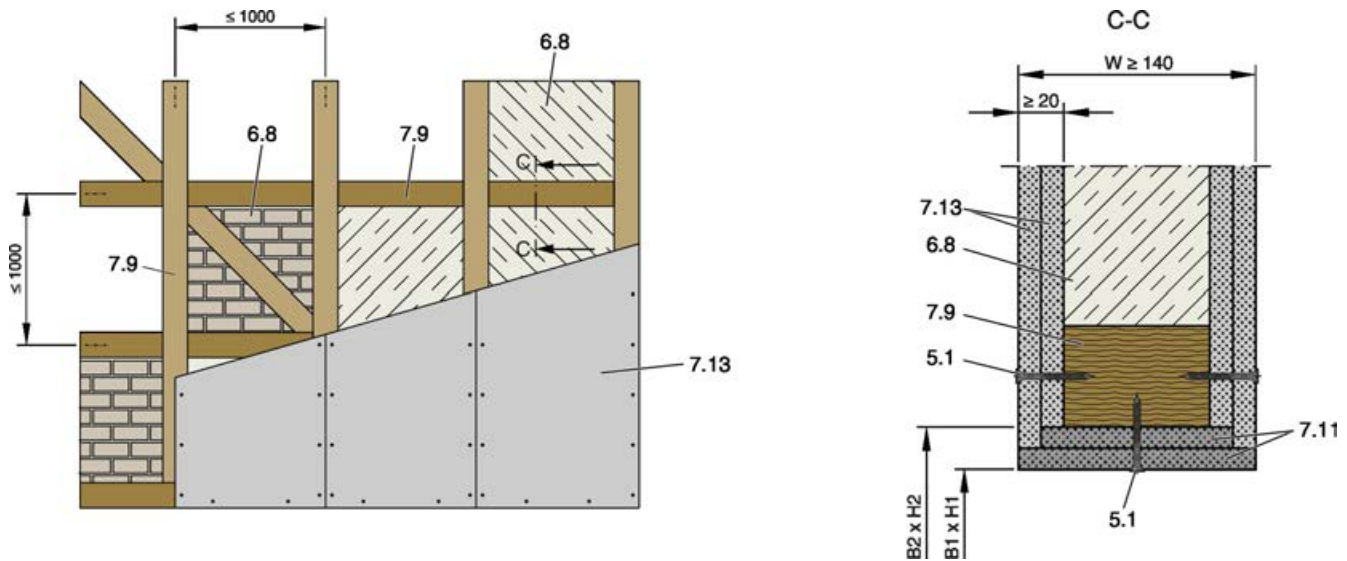


Abb. 117: Leichtbauwand mit Holzfachwerk und beidseitiger Beplankung

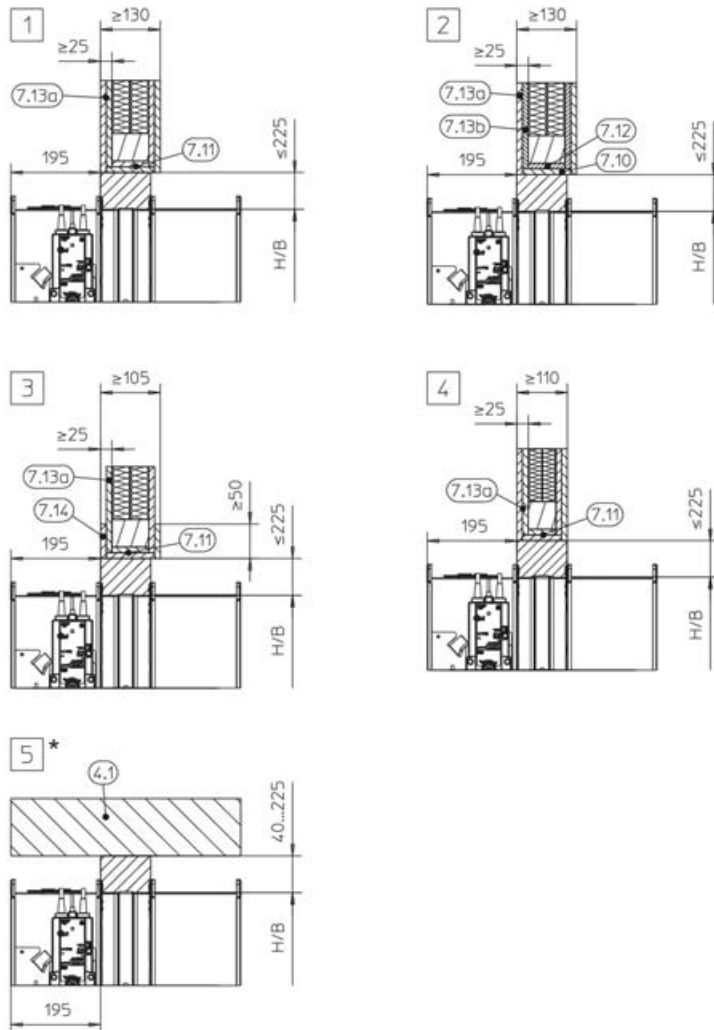
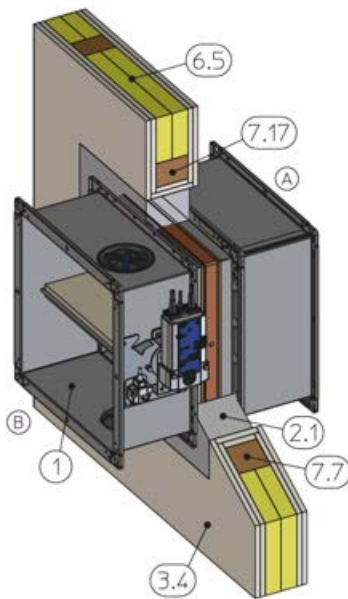
5.1	Schnellbauschraube	7.13	Beplankung, siehe entsprechendes Einbaudetail
6.8	Wandfüllung (Gefache vollständig ausgefüllt mit Mineralwolle $\geq 50 \text{ kg/m}^3$ oder Mauerwerk oder Porenbeton, Leichtbeton, Stahlbeton oder Lehm-schlag)	B1 x H1	Lichte Einbauöffnung
7.9	Holzfachwerk	B2 x H2	Öffnung im Holzfachwerk
7.11	Laibung, doppelt, mit Fugenversatz		

Ergänzende Voraussetzungen: Leichtbauwände mit Holzständer

- Holzständer- / Holzfachwerkwand, ↪ auf Seite 44
- Die Statik der Wand ist bauseits zu gewährleisten und eventuell erforderliche Kompensationsmaßnahmen, speziell bei großen Einbauöffnungen (z. B. Mehrfacheinbau), sind bauseits zu prüfen und zu berücksichtigen.

5.6.2 Nasseinbau

Holzständer

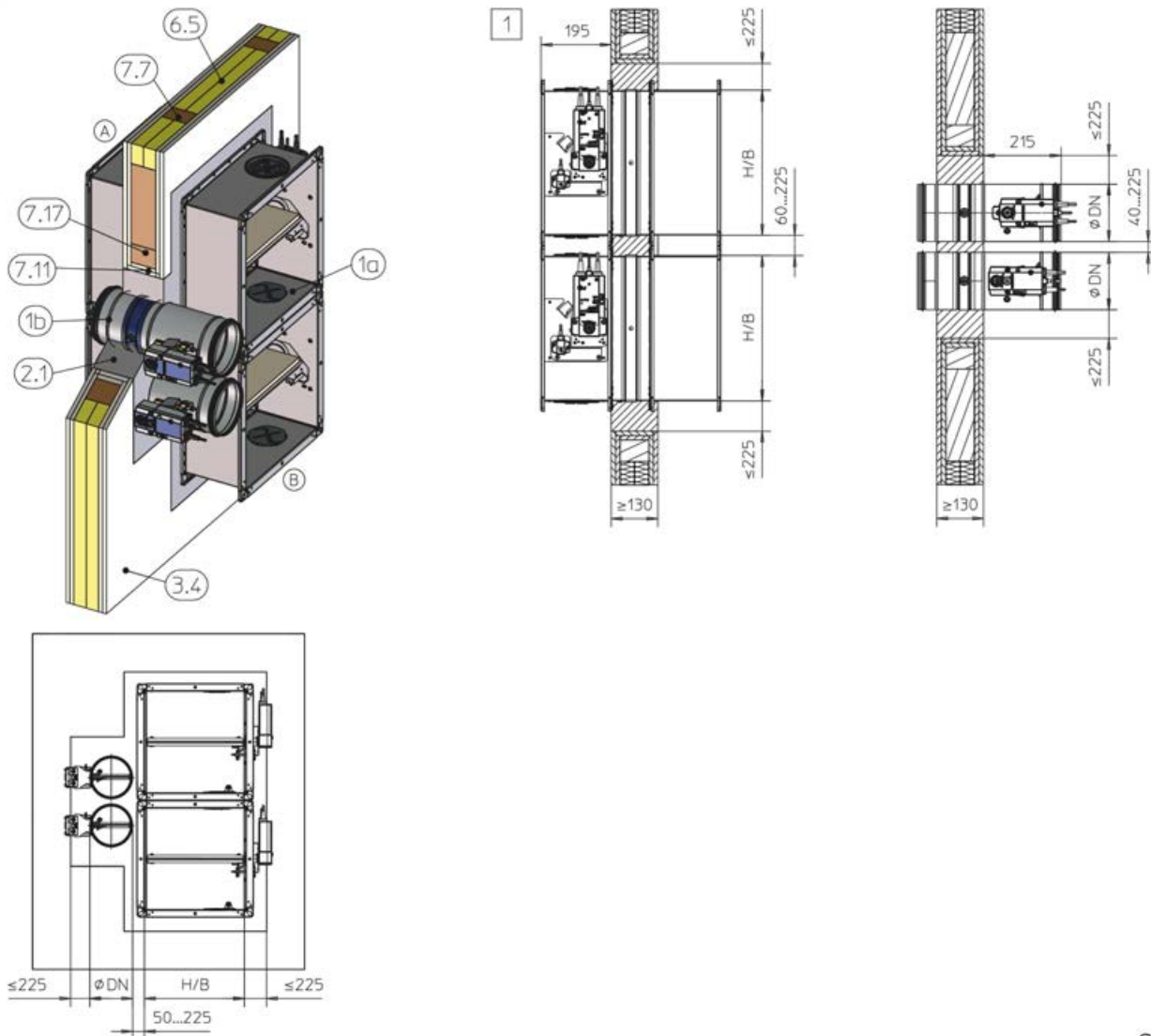


GR3476605_G

Abb. 118: Nasseinbau in Leichtbauwand mit Holzständer

1	FK2-EU	7.13a	Bepunktung, feuerwiderstandsfähig
2.1	Mörtel	7.13b	Bepunktung Holzwerkstoffplatte, min. 600 kg ³
3.4	Holzständerwand (einschließlich Holztafelbauweise), beidseitig beplankt	7.14	Aufdoppelung aus Wandbaustoffen
4.1	Massivdecke / Massivboden	7.17	Auswechslung, Holzständer / Querholz, min. 60 × 80 mm (min. 60 × 60 mm bei F60)
6.5	Mineralwolle entsprechend Wandaufbau	*	bodennahe Einbau analog zu 5
7.7	Holzständer, min. 60 × 80 mm (min. 60 × 60 mm bei F60)	1	bis EI 120 S
7.10	Laibung, feuerwiderstandsfähig	2 3	EI 30 S
7.11	Laibung, doppelt, mit Fugenversatz, feuerwiderstandsfähig	4	bis EI 60 S
7.12	Laibung Holzwerkstoffplatte, min. 600 kg ³	5	EI 30 bis EI 120 S

Holzständer, kombiniert, FK2-EU und FKRS-EU



GR3723178, A

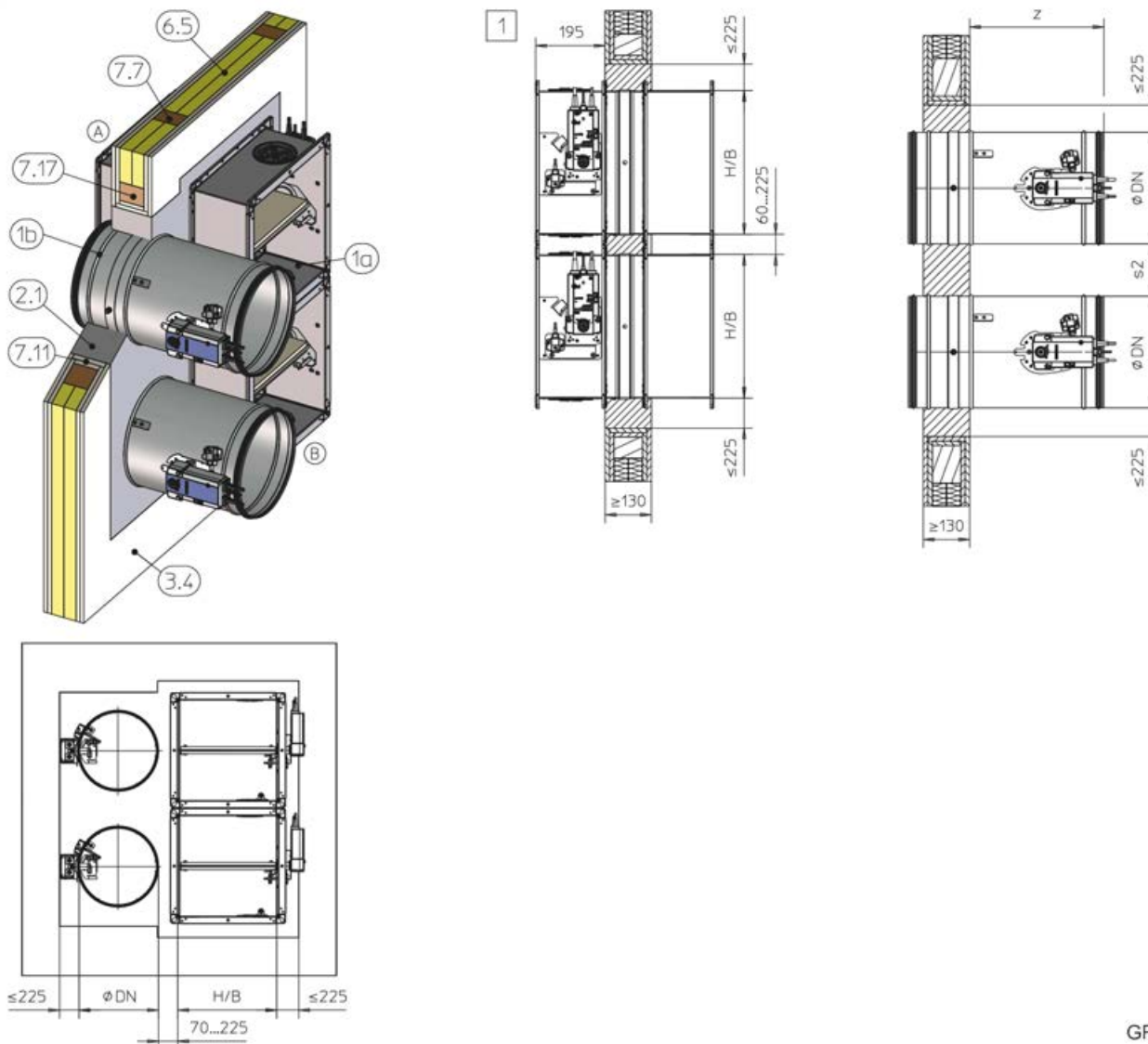
Abb. 120: Nasseinbau in Leichtbauwand mit Holzständer, kombiniert, FK2-EU und FKRS-EU

- | | | | |
|-----|---|------|---|
| 1a | FK2-EU bis $B \times H \leq 800 \times 400$ mm | 7.7 | Holzständer / Querholz, min. 60×80 mm (min. 60×60 mm bei F60) |
| 1b | FKRS-EU | 7.11 | Laibung, doppelt mit Fugenversatz, feuerwiderstandsfähig |
| 2.1 | Mörtel | 7.17 | Auswechslung, Holzständer / Querholz, min. 60×80 mm (min. 60×60 mm bei F60) |
| 3.4 | Holzständerwand (einschließlich Holztafelbauweise), beidseitig beplankt | 1 | bis EI 90 S |
| 6.5 | Mineralwolle entsprechend Wandaufbau | | |

Hinweis kombinierter Einbau:

- Gesamtbrandschutzklappenfläche $\leq 1,2$ m².
- Alternative Einbaulagen nebeneinander, unter- oder übereinander möglich. Details auf Anfrage. Einbaudetails FKRS-EU siehe Montage- und Betriebsanleitung dieser Brandschutzklappen-Serie.
- Abstand zu tragenden Bauteilen ≥ 40 mm

Holzständer, kombiniert, FK2-EU und FKR-EU



GR3723210, A

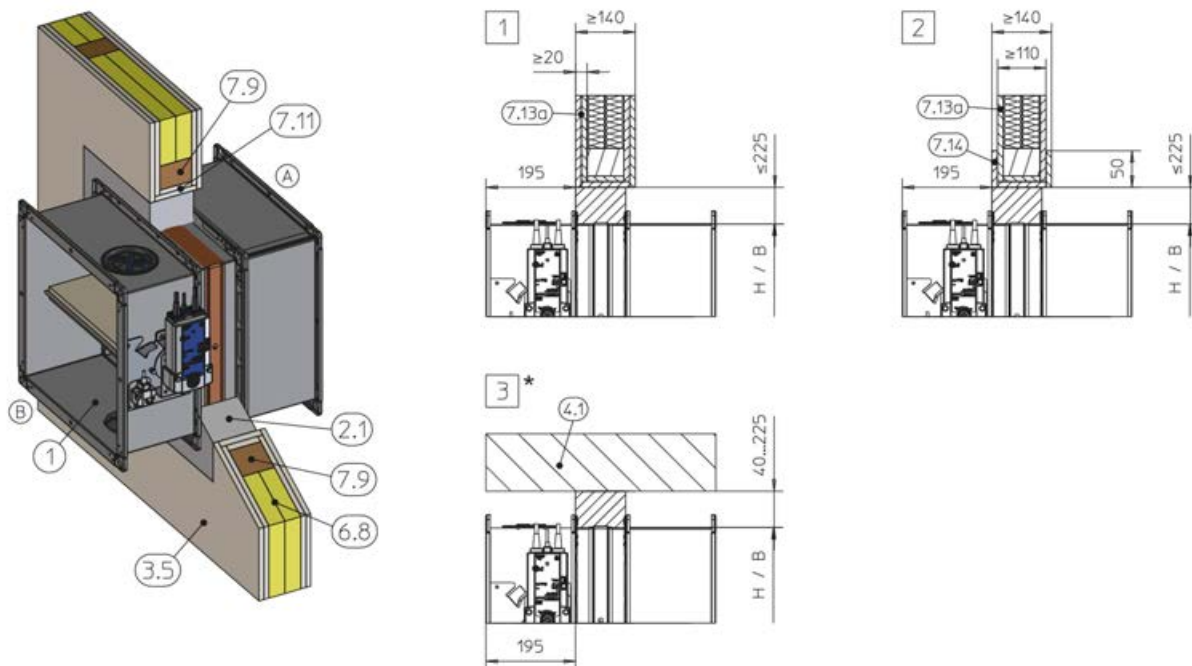
Abb. 121: Nasseinbau in Leichtbauwand mit Holzständer, kombiniert, FK2-EU und FKR-EU

1a	FK2-EU bis $B \times H \leq 800 \times 400$ mm	7.17	Auswechslung, Holzständer / Querholz, min. 60×80 mm (min. 60×60 mm bei F60)
1b	FKR-EU	Z	Stutzenausführung 370 mm Flanschausführung 342 mm
2.1	Mörtel	s2	Stutzenausführung 40 – 225 mm Flanschausführung 80 – 225 mm
3.4	Holzständerwand (einschließlich Holztafelbauweise), beidseitig beplankt	1	bis EI 90 S
6.5	Mineralwolle entsprechend Wandaufbau		
7.7	Holzständer / Querholz, min. 60×80 mm (min. 60×60 mm bei F60)		
7.11	Laibung, doppelt mit Fugenversatz, feuerwiderstandsfähig		

Hinweis kombinierter Einbau:

- Gesamtbrandschutzklappenfläche $\leq 1,2$ m².
- Alternative Einbaulagen nebeneinander, unter- oder übereinander möglich. Details auf Anfrage. Einbaudetails FKR-EU siehe Montage- und Betriebsanleitung dieser Brandschutzklappen-Serie.
- Abstand zu tragenden Bauteilen ≥ 40 mm

Holzfachwerk

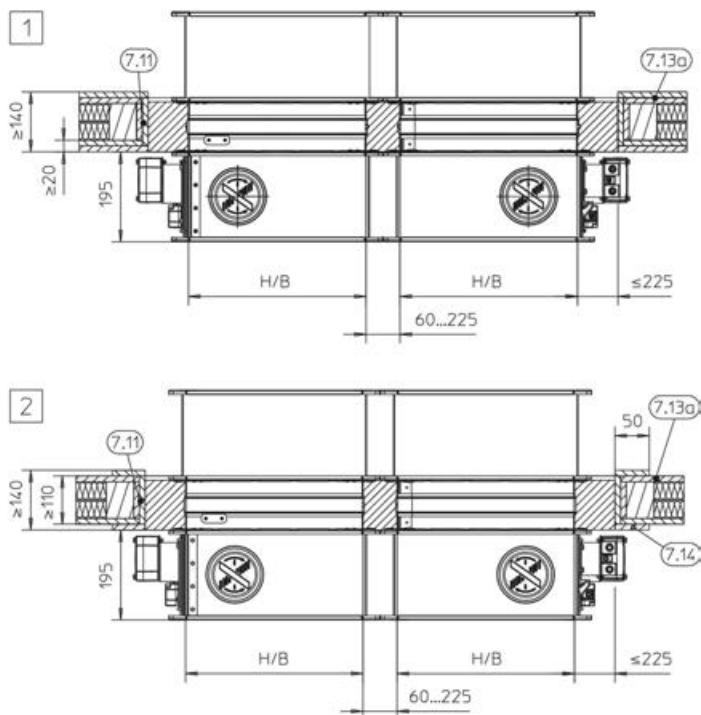
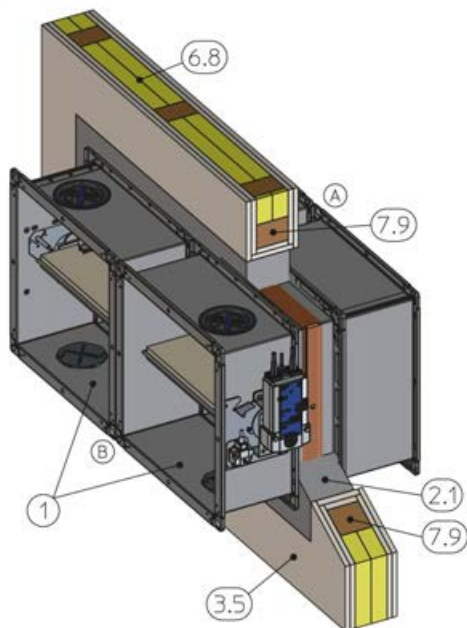


GR3477023, D

Abb. 122: Nasseinbau in Leichtbauwand mit Holzfachwerk

1	FK2-EU	7.13a	Bepankung, feuerwiderstandsfähig
2.1	Mörtel	7.14	Aufdoppelung aus Wandbaustoffen
3.5	Holzfachwerkwand, beidseitig beplankt	*	bodennahe Einbau analog zu [3]
4.1	Massivdecke / Massivboden	1	bis EI 120 S
6.8	Wandfüllung (Gefache vollständig ausgefüllt mit Mineralwolle $\geq 1000\text{ }^{\circ}\text{C}$, $\geq 50\text{ kg/m}^3$ oder Mauerwerk, Porenbeton, Leichtbeton, Stahlbeton oder Lehmschlag)	2	EI 30 S
7.9	Holzfachwerk	3	EI 30 bis EI 120 S
7.11	Laibung, doppelt mit Fugenversatz, feuerwiderstandsfähig		

Holzfachwerk, "Flansch an Flansch"

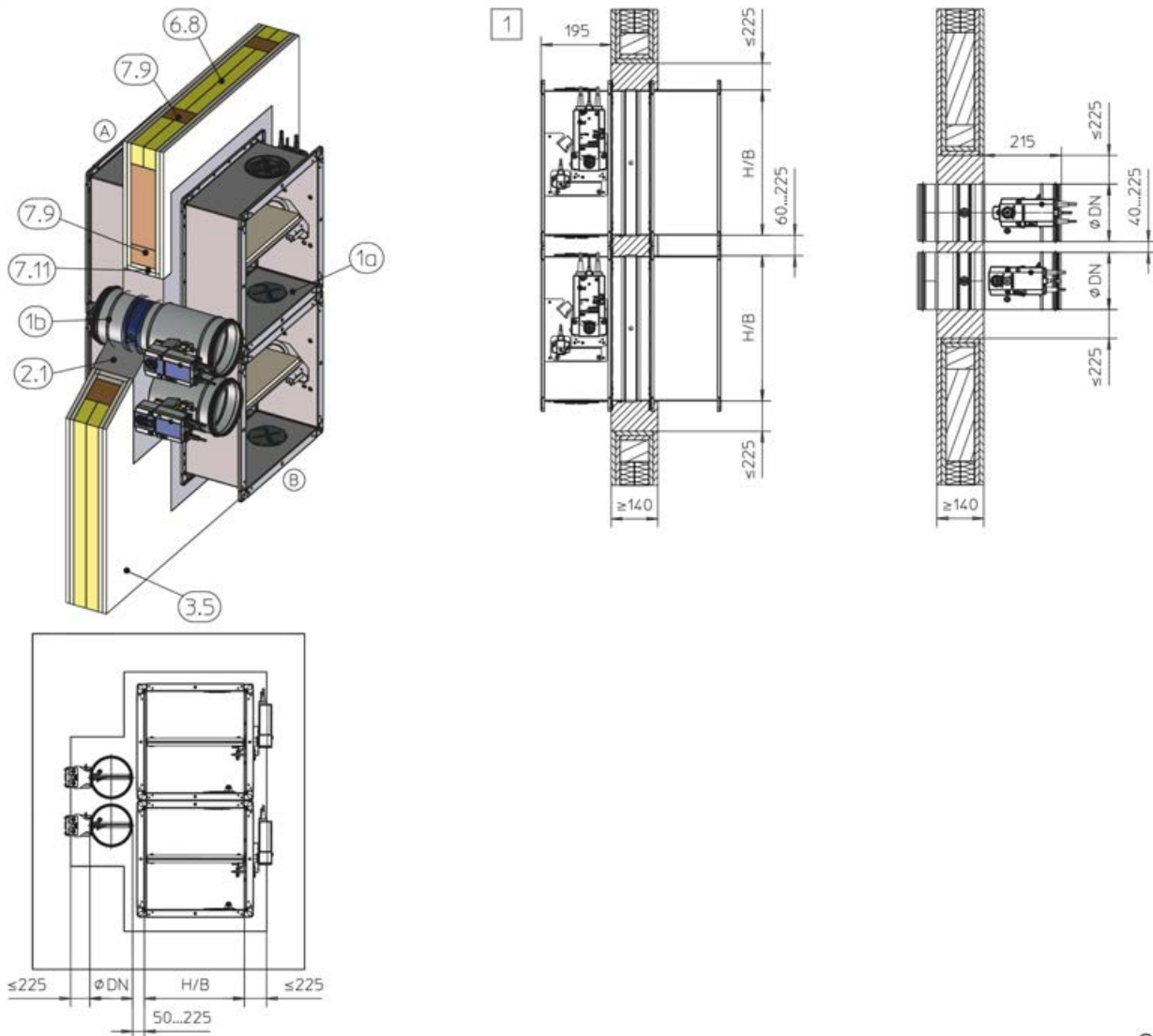


GR3679539, C

Abb. 123: Nasseinbau in Leichtbauwand mit Holzfachwerk, "Flansch an Flansch", gezeichnet nebeneinander (gilt auch für Anordnung untereinander)

1	FK2-EU	7.11	Laibung, doppelt mit Fugenversatz, feuerwiderstandsfähig
2.1	Mörtel	7.13a	Beplankung, feuerwiderstandsfähig
3.5	Holzfachwerkwand, beidseitig beplankt	7.14	Aufdoppelung aus Wandbaustoffen bis EI 120 S
6.8	Wandfüllung (Gefache vollständig ausgefüllt mit Mineralwolle $\geq 1000\text{ }^{\circ}\text{C}$, $\geq 50\text{ kg/m}^3$ oder Mauerwerk, Porenbeton, Leichtbeton, Stahlbeton oder Lehm Schlag)	1	bis EI 120 S
7.9	Holzfachwerk	2	EI 30 S

Holzfachwerk, kombiniert, FK2-EU und FKRS-EU



GR3768369, B

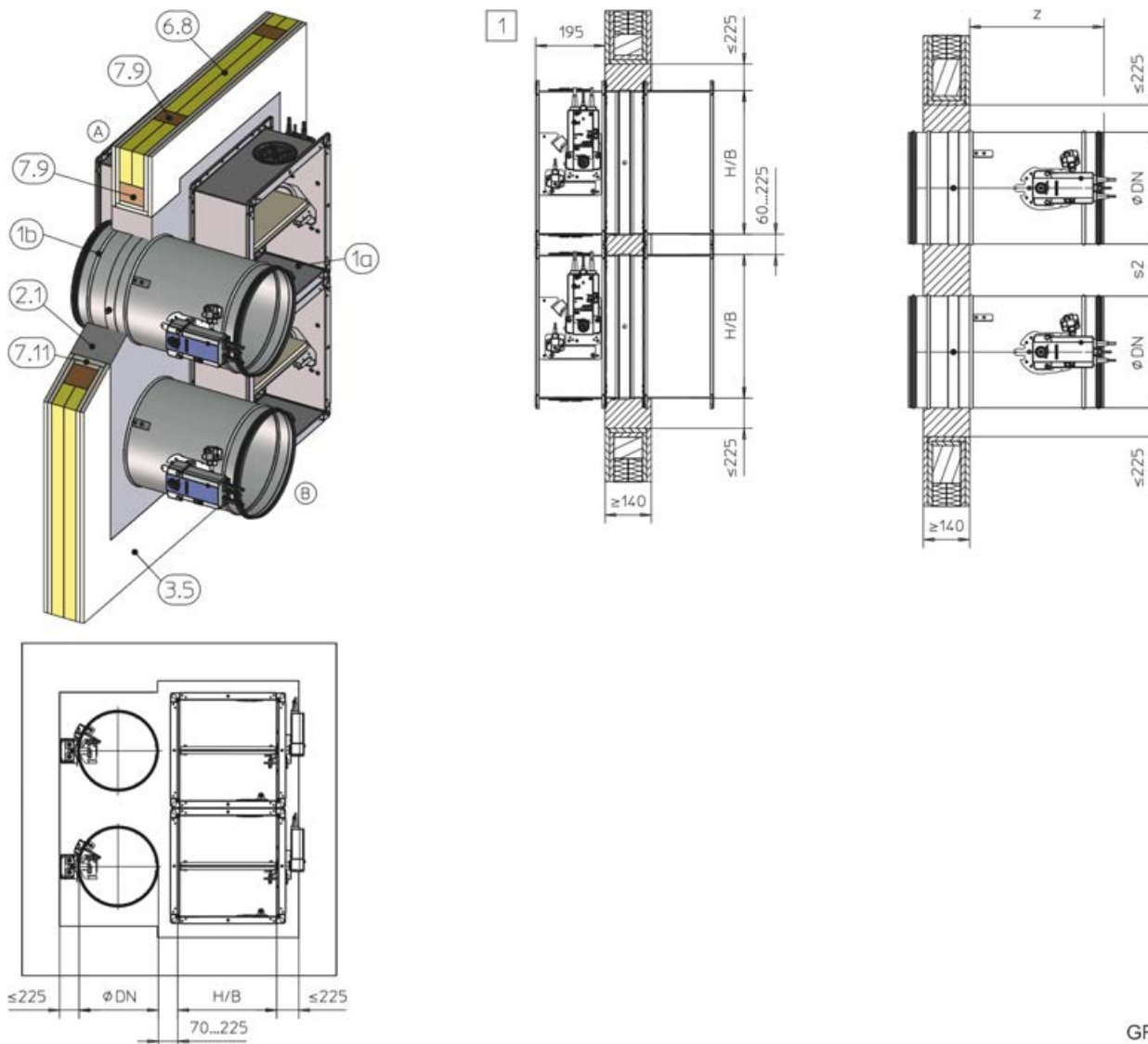
Abb. 124: Nasseinbau in Leichtbauwand mit Holzfachwerk, kombiniert, FK2-EU und FKRS-EU

- | | | | |
|-----|--|------|--|
| 1a | FK2-EU bis $B \times H \leq 800 \times 400$ mm | 6.8 | Wandfüllung (Gefache vollständig ausgefüllt mit Mineralwolle ≥ 1000 °C, ≥ 50 kg/m ³ oder Mauerwerk, Porenbeton, Leichtbeton, Stahlbeton oder Lehm Schlag) |
| 1b | FKRS-EU | 7.9 | Holzfachwerk |
| 2.1 | Mörtel | 7.11 | Laibung, doppelt mit Fugenversatz, feuerwiderstandsfähig |
| 3.5 | Holzfachwerkwand, beidseitig beplankt | 1 | bis EI 90 S |

Hinweis kombinierter Einbau:

- Gesamtbrandschutzklappenfläche $\leq 1,2$ m².
- Alternative Einbaulagen nebeneinander, unter- oder übereinander möglich. Details auf Anfrage. Einbaudetails FKR-EU siehe Montage- und Betriebsanleitung dieser Brandschutzklappen-Serie.
- Abstand zu tragenden Bauteilen ≥ 40 mm

Holzfachwerk, kombiniert, FK2-EU und FKR-EU



GR3768383, B

Abb. 125: Nasseinbau in Leichtbauwand mit Holzfachwerk, kombiniert, FK2-EU und FKR-EU

- | | | | |
|-----|--|------|--|
| 1a | FK2-EU bis $B \times H \leq 800 \times 400$ mm | 7.11 | Laibung, doppelt mit Fugenversatz, feuerwiderstandsfähig |
| 1b | FKR-EU | Z | Stutzenausführung 370 mm
Flanschausführung 342 mm |
| 2.1 | Mörtel | s2 | Stutzenausführung 40 – 225 mm
Flanschausführung 80 – 225 mm |
| 3.5 | Holzfachwerkwand, beidseitig beplankt | 1 | bis EI 90 S |
| 6.8 | Wandfüllung (Gefache vollständig ausgefüllt mit Mineralwolle ≥ 1000 °C, ≥ 50 kg/m ³ oder Mauerwerk, Porenbeton, Leichtbeton, Stahlbeton oder Lehm Schlag) | | |
| 7.9 | Holzfachwerk | | |

Hinweis kombinierter Einbau:

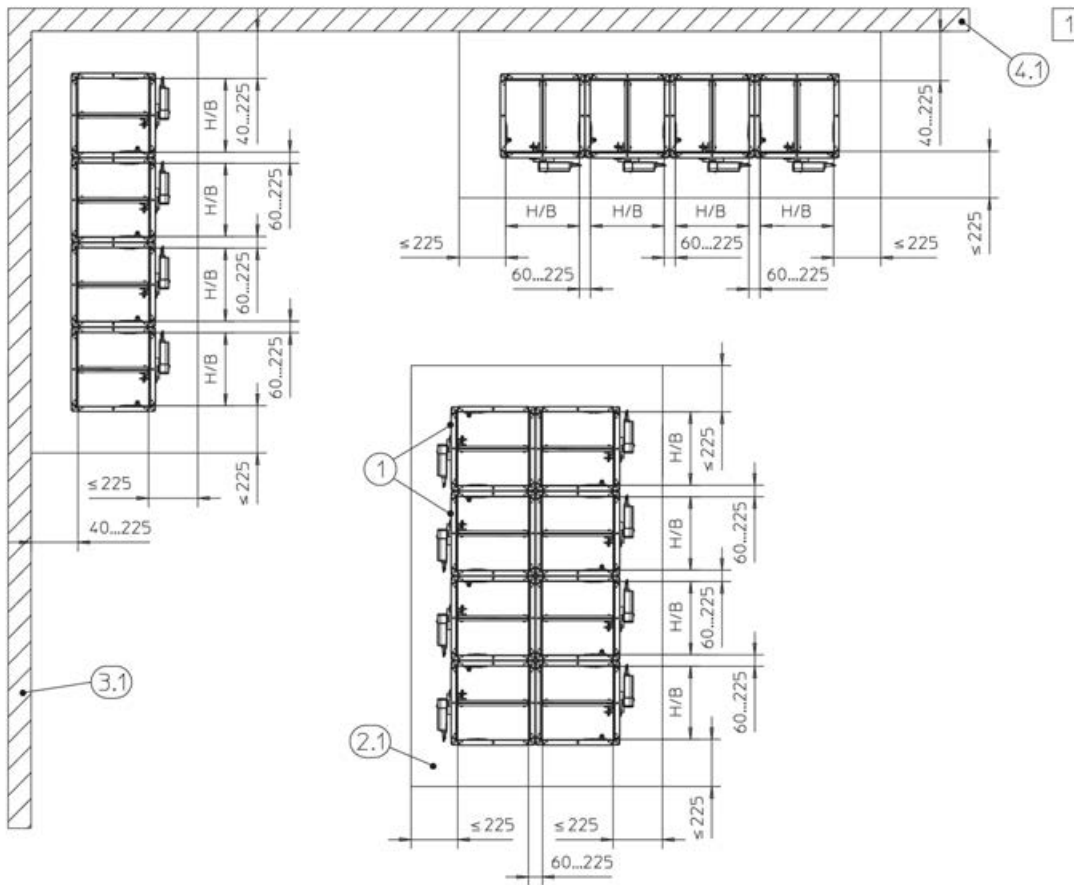
- Gesamtbrandschutzklappenfläche $\leq 1,2$ m².
- Alternative Einbaulagen nebeneinander, unter- oder übereinander möglich. Details auf Anfrage. Einbaudetails FKR-EU siehe Montage- und Betriebsanleitung dieser Brandschutzklappen-Serie.
- Abstand zu tragenden Bauteilen ≥ 40 mm

**Ergänzende Voraussetzungen: Nasseinbau in
Leichtbauwände mit Holzständer**

- Holzständer- / Holzfachwerkwand, ↪ *auf Seite 44*
- Gehäuselänge L = 305 und 500 mm

5.6.3 Nasseinbau – Mehrfachbelegung einer Einbauöffnung

Holzständerwand

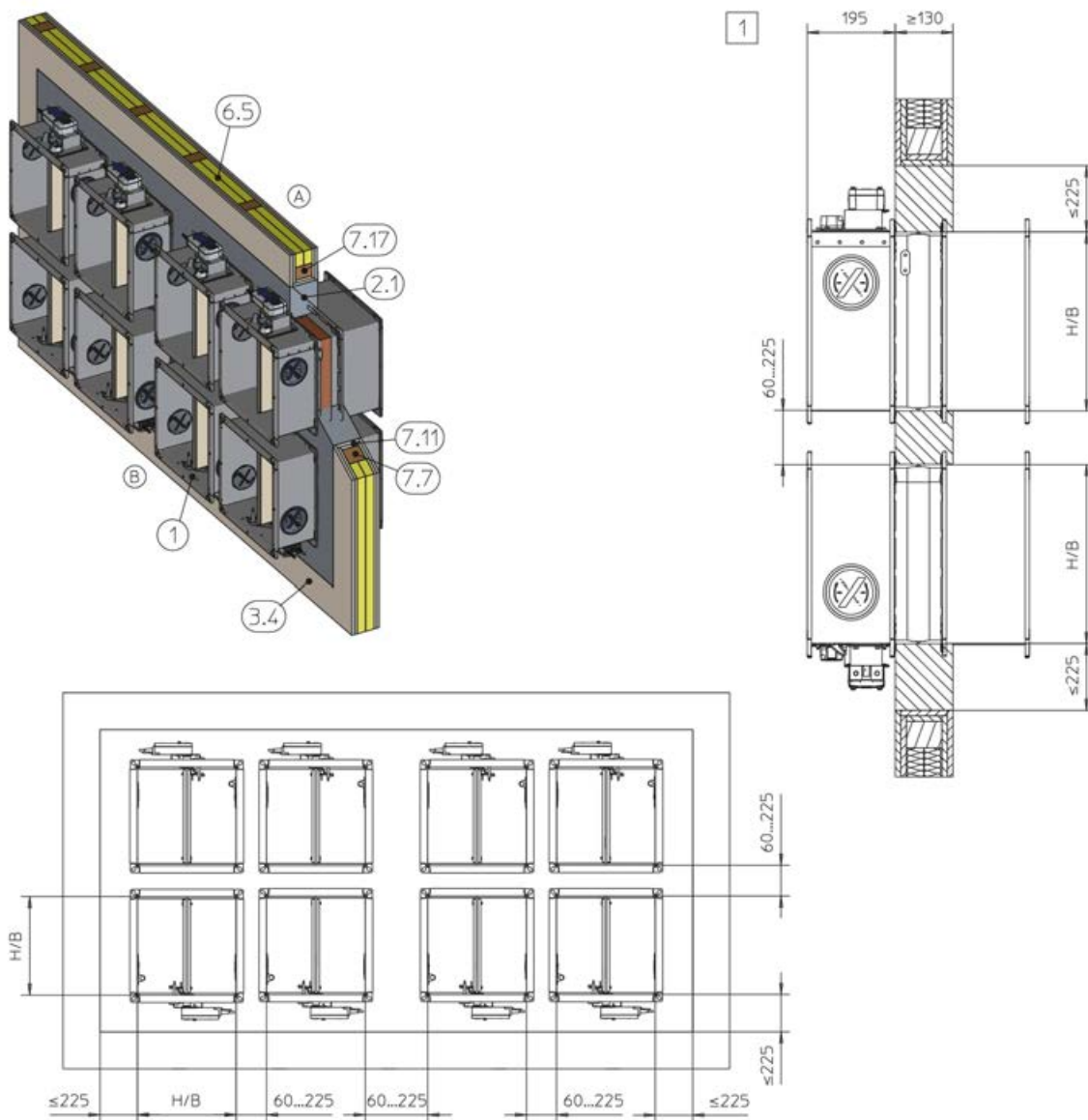


GR3726704, B

Abb. 126: Nasseinbau – Mehrfachbelegung einer Einbauöffnung (Holzständer- / Holzfachwerkwand)

- | | | | |
|-----|--------------------------------|----------|---------------------------------|
| 1 | FK2-EU | 4.1 | Massivdecke (tragendes Bauteil) |
| 2.1 | Mörtel | 1 | bis EI 90 S |
| 3.1 | Massivwand (tragendes Bauteil) | | |

Leichtbauwände mit Holzständerwerk/Holzfachwerk > Nasseinbau – Mehrfachbelegung einer Einbauöffn...

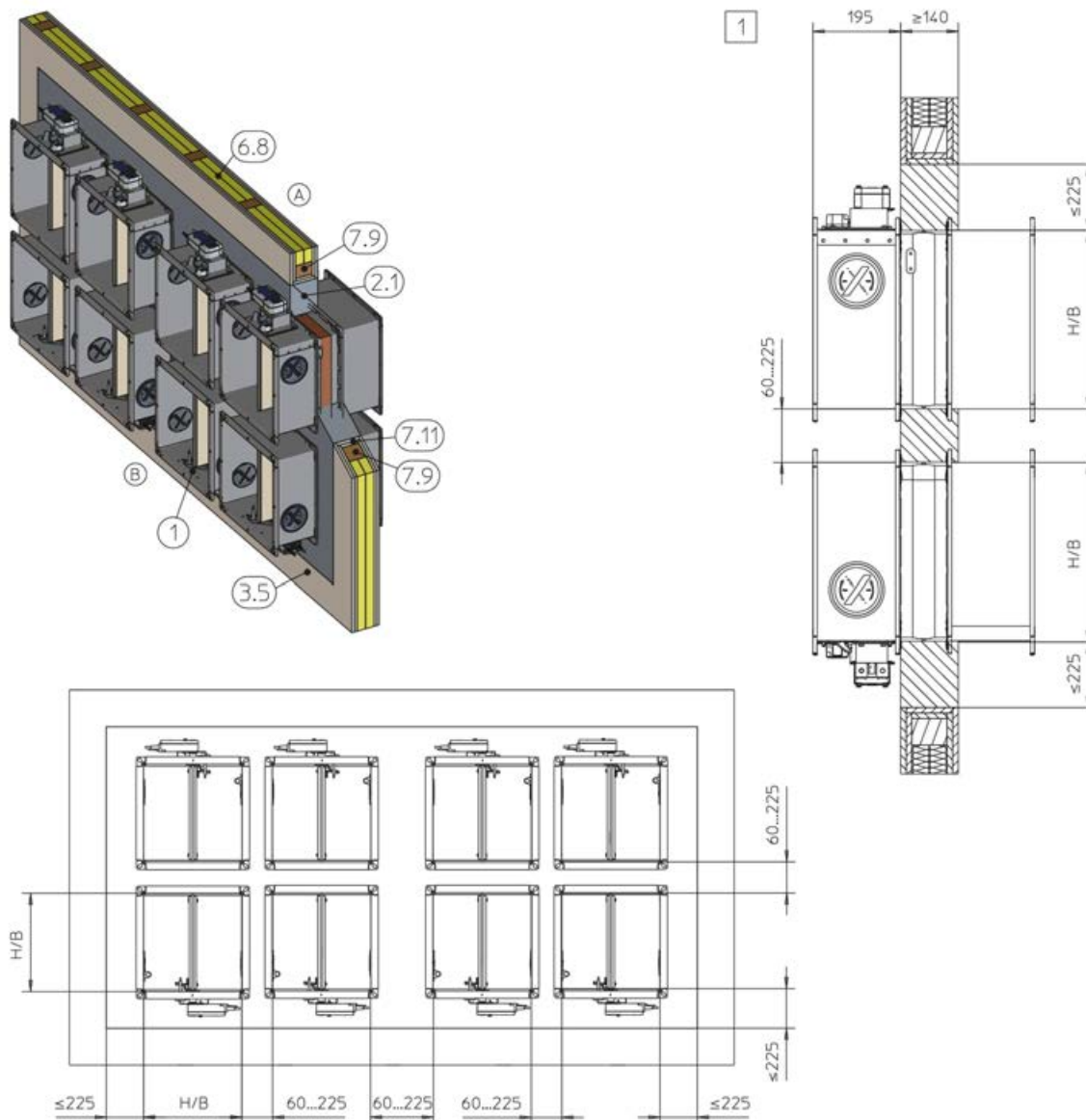


GR3720092, C

Abb. 127: Nasseinbau – Mehrfachbelegung einer Einbauöffnung in Holzständerwand

1	FK2-EU	7.7	Holzständer, min. 60 × 80 mm (min. 60 × 60 mm bei F60)
2.1	Mörtel	7.11	Laibung, doppelt, mit Fugenversatz, feuerwiderstandsfähig
3.4	Holzständerwand (einschließlich Holztafelbauweise), beidseitig beplankt	7.17	Auswechslung, Holzständer / Querholz, min. 60 × 80 mm (min. 60 × 60 mm bei F60)
6.5	Mineralwolle entsprechend Wandaufbau	1	bis EI 90 S

Holzfachwerkwand



GR3721050, C

Abb. 128: Nasseinbau – Mehrfachbelegung einer Einbauöffnung in Holzfachwerkwand

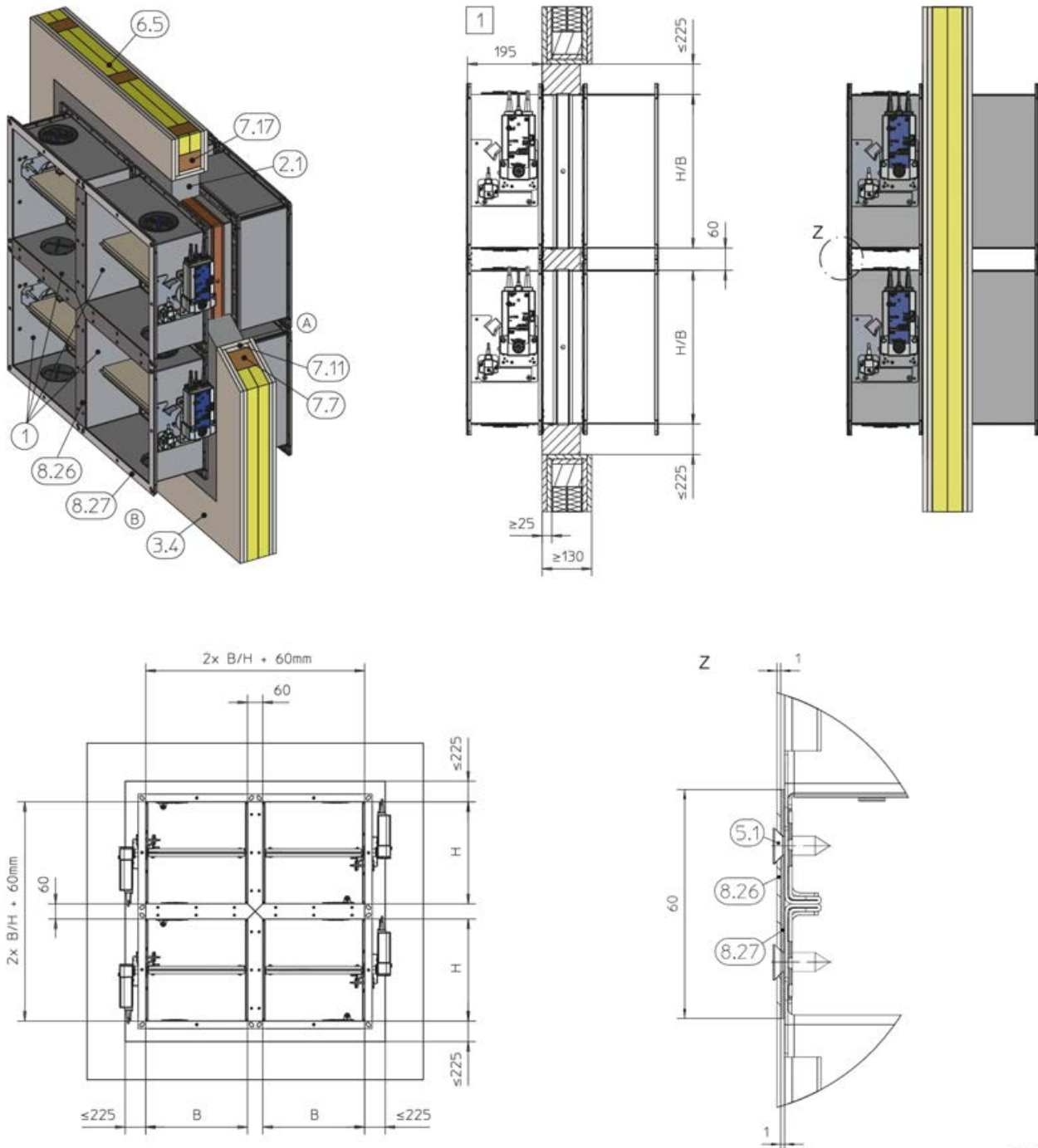
1	FK2-EU	7.9	Holzfachwerk
2.1	Mörtel	7.11	Laibung, doppelt mit Fugenversatz, feuerwiderstandsfähig bis EI 90 S
3.5	Holzfachwerkwand, beidseitig beplankt		
6.8	Wandfüllung (Gefache vollständig ausgefüllt mit Mineralwolle $\geq 1000\text{ }^{\circ}\text{C}$, $\geq 50\text{ kg/m}^3$ oder Mauerwerk, Porenbeton, Leichtbeton, Stahlbeton oder Lehmschlag)		
		1	

Ergänzende Voraussetzungen: Nasseinbau – Mehrfachbelegung einer Einbauöffnung

- Holzständer- / Holzfachwerkwand, ☞ auf Seite 44
- Gehäuselänge $L = 305$ oder 500 mm
- Gesamtbrandschutzklappenfläche $(B \times H) \leq 4,8\text{ m}^2$
- Die Anzahl der Brandschutzklappen in einer Einbauöffnung ist durch ihre Klappengröße $(B \times H)$ und die Gesamtfläche der Brandschutzklappen ($4,8\text{ m}^2$) beschränkt
- Die Anordnung der Klappen darf ein- oder zwei-reihig erfolgen.
- Abstand zu tragenden Bauteilen $\geq 40\text{ mm}$
- Bei Anordnung der Antriebe zwischen den Brandschutzklappen ist ein ausreichender Freiraum zur Revisionierbarkeit vorzusehen.
- Die Mörtelbettbreite darf 225 mm nicht überschreiten, ggf. separate Auswechslung vorsehen.

5.6.4 Nasseinbau – 4-fach-Anordnung mit gemeinsamen Luftkanal

Holzständerwand

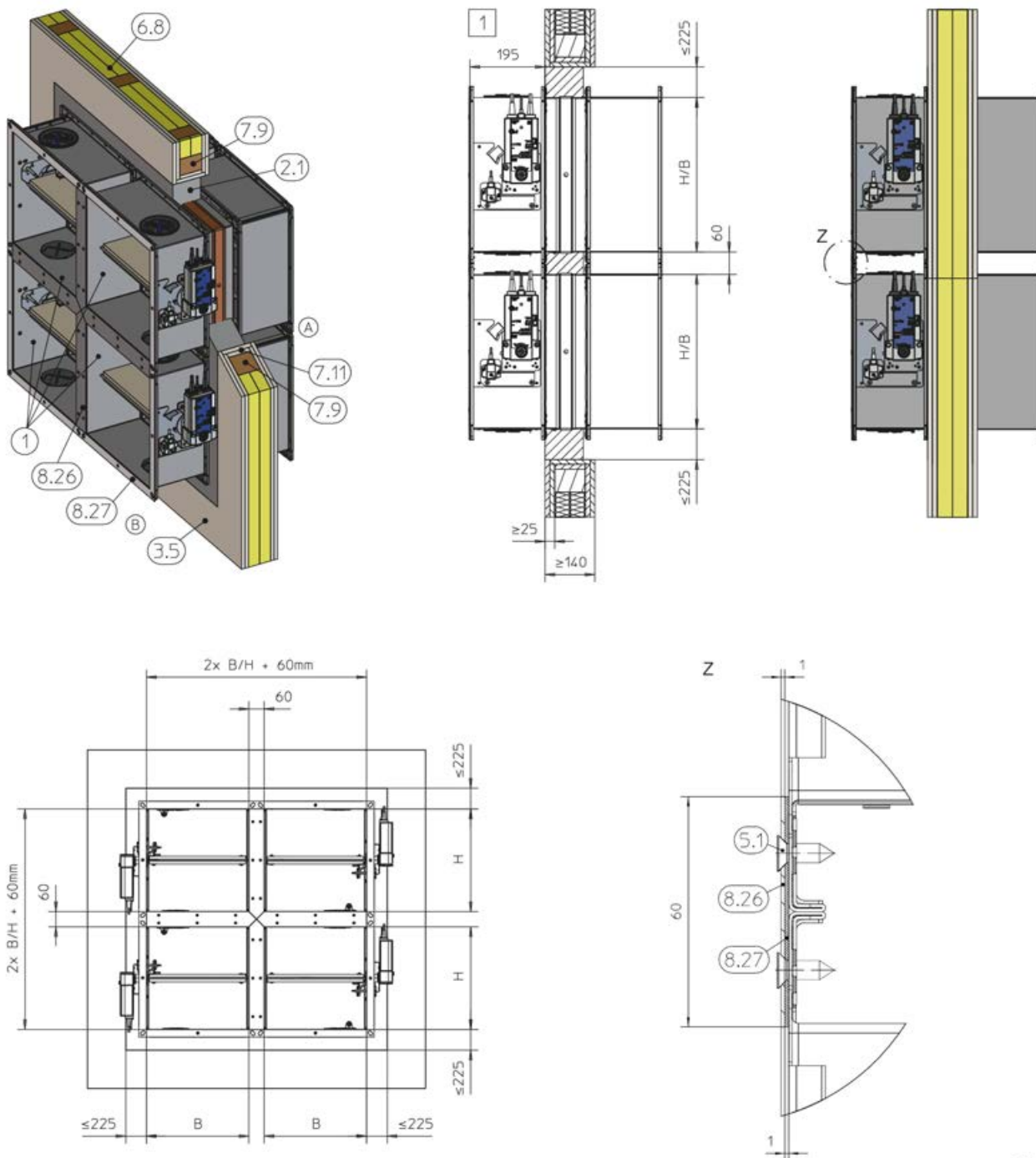


GR3710601, A

Abb. 129: Nasseinbau – 4-fach-Anordnung mit gemeinsamen Luftkanal in Holzständerwand

- | | | | |
|-----|---|------|---|
| 1 | FK2-EU | 7.11 | Laibung, doppelt, mit Fugenversatz, feuerwiderstandsfähig |
| 2.1 | Mörtel | 7.17 | Auswechslung, Holzständer / Querholz, min. 60 × 80 mm (min. 60 × 60 mm bei F60) |
| 3.4 | Holzständerwand (einschließlich Holztafelbauweise), beidseitig beplankt | 8.26 | Abdeckblech, t = 1 mm (bauseits) |
| 5.1 | Blechschraube, im Abstand von ~ 150 mm | 8.27 | Dichtung |
| 6.5 | Mineralwolle entsprechend Wandaufbau | 1 | bis EI 90 S |
| 7.7 | Holzständer, min. 60 × 80 mm (min. 60 × 60 mm bei F60) | | |

Holzfachwerkwand



GR3710611, A

Abb. 130: Nasseinbau – 4-fach-Anordnung mit gemeinsamen Luftkanal in Holzfachwerkwand

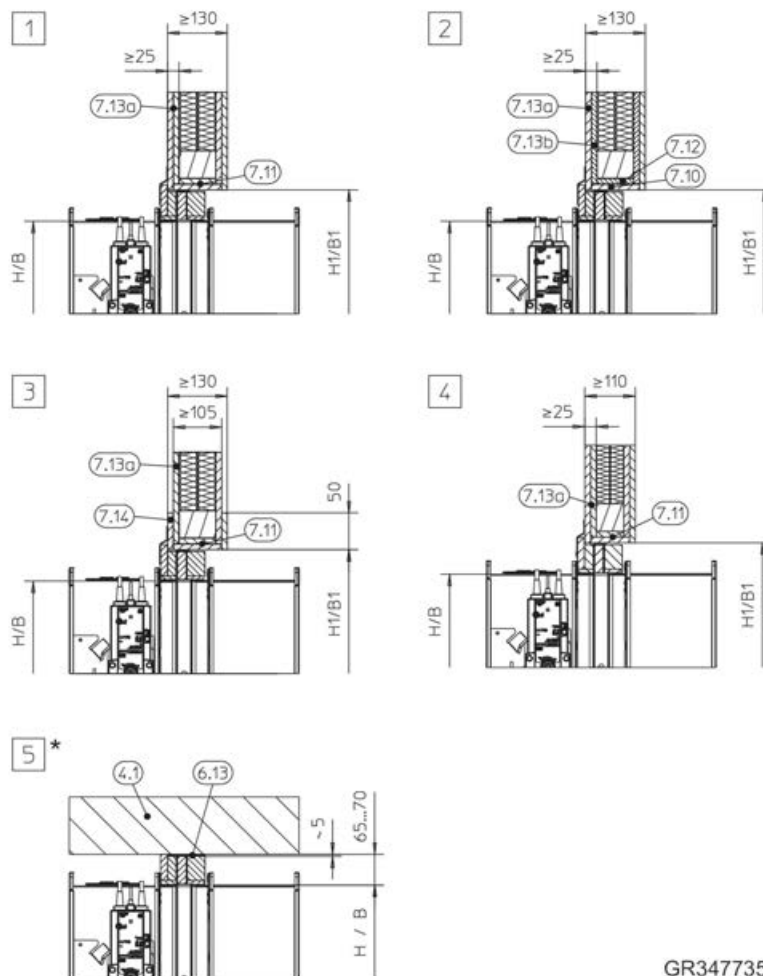
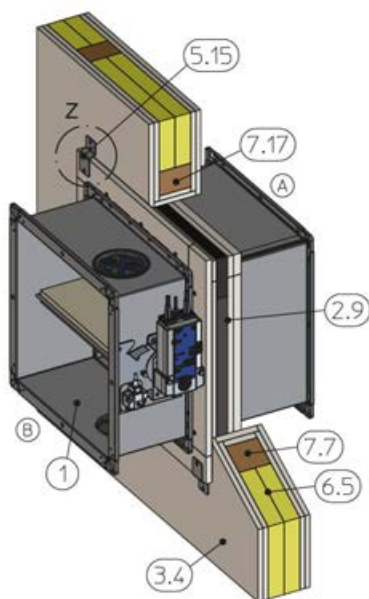
- | | | | |
|-----|---|------|--|
| 1 | FK2-EU | 7.9 | Holzfachwerk |
| 2.1 | Mörtel | 7.11 | Laibung, doppelt mit Fugenversatz, feuerwiderstandsfähig |
| 3.5 | Holzfachwerkwand, beidseitig beplankt | 8.26 | Abdeckblech, t = 1 mm (bauseits) |
| 5.1 | Blechschraube, im Abstand von ~ 150 mm | 8.27 | Dichtung |
| 6.8 | Wandfüllung (Gefache vollständig ausgefüllt mit Mineralwolle $\geq 1000\text{ }^{\circ}\text{C}$, $\geq 50\text{ kg/m}^3$ oder Mauerwerk, Porenbeton, Leichtbeton, Stahlbeton oder Lehmschlag) | 1 | bis EI 90 S |

Ergänzende Voraussetzungen: Nasseinbau – 4-fach-Anordnung mit gemeinsamen Luftkanal

- Holzständer- / Holzfachwerkwand, ↪ *auf Seite 44*
- Gehäuselänge L = 500 mm
- 4-fach-Anordnung bis 4,8 m² Gesamtbrandschutzklappenfläche (gemeinsamer Luftkanal)
- Direkter Zusammenbau von 4 Brandschutzklappen und Verbindung / Abdichtung mittels bauseitigen Abdeckblechen.
- Die Abdeckbleche (Stahl verzinkt, min. 1 mm, ca. 60 mm breit, $L = 2 \times B / H + 60$ mm) werden auf einer Kanaldichtung aufgelegt und mit Blechschrauben im Abstand von ca. 150 mm verschraubt.
- Die umlaufenden Spalte sowie die Spalte zwischen den Klappengehäusen sind mit Mörtel vollständig zu verschließen.
- Bei EI 120 S Mineralwolle (6.2) umlaufend auf der Bedienungs- und Einbauseite anbringen (Bedieneinheit aussparen, so dass die Funktion der Klappe nicht beeinträchtigt wird). Revisionsöffnungen sowie der Produktaufkleber müssen zugänglich bleiben.
- Abstand zu tragenden Bauteilen ≥ 40 mm

5.6.5 Trockeneinbau mit Einbausatz ES

Holzständerwand

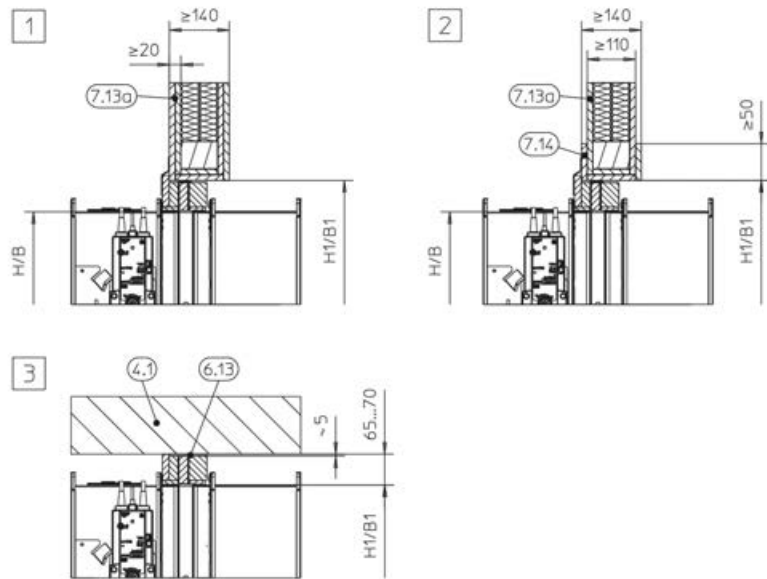
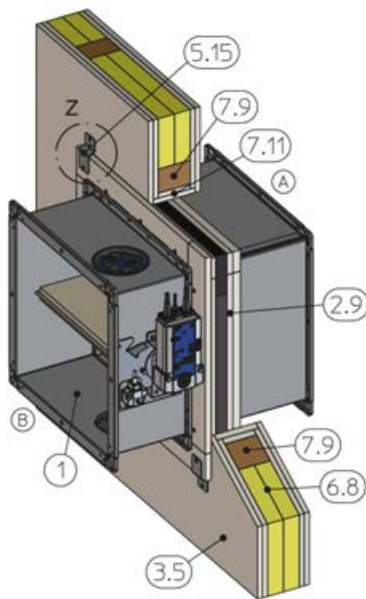


GR3477351, G

Abb. 131: Trockeneinbau mit Einbausatz ES in Leichtbauwand mit Holzständer

1	FK2-EU	7.13b	Beplankung Holzwerkstoffplatte, min. 600 kg/m ³
2.9	Einbausatz ES	7.14	Aufdoppelung aus Wandbaustoffen
3.4	Holzständerwand (einschließlich Holztafelbauweise), beidseitig beplankt	7.17	Auswechslung, Holzständer / Querholz, min. 60 × 80 mm (min. 60 × 60 mm bei F60)
4.1	Massivdecke / Massivboden	*	bodennaher Einbau analog zu [5]
5.15	Klammer	H1/B1	Einbauöffnung, siehe Tabelle ↻ 134
6.5	Mineralwolle entsprechend Wandaufbau	Z	Befestigung siehe Abb. 23 bis Abb. 25
6.13	Mineralfaserstreifen A1, alternativ Spachtelmaterial (zum Ausgleich von Boden- bzw. Deckenunebenheiten)	[1]	bis EI 120 S: B × H > 800 × 400 – 1500 × 800 mm
7.7	Holzständer / Querholz, min. 60 × 80 mm (min. 60 × 60 mm bei F60)	[2] [3]	bis EI 90 S: B × H = 200 × 100 – 1500 × 800 mm
7.10	Laibung, feuerwiderstandsfähig	[4]	EI 30 S
7.11	Laibung, doppelt mit Fugenversatz, feuerwiderstandsfähig	[5]	bis EI 60 S
7.12	Laibung Holzwerkstoffplatte, min. 600 kg/m ³		EI 30 bis EI 120 S (horizontale Achslage)
7.13a	Beplankung, feuerwiderstandsfähig		

Holzfachwerkwand



GR3477330, F

Abb. 132: Trockeneinbau mit Einbausatz ES in Holzfachwerkwand

1	FK2-EU	7.13a	Bepunktung, feuerwiderstandsfähig
2.9	Einbausatz ES	7.14	Aufdoppelung aus Wandbaustoffen
3.5	Holzfachwerkwand, beidseitig beplankt	H1/B1	Einbauöffnung, siehe Tabelle 134
4.1	Massivdecke	Z	Befestigung siehe Abb. 23 bis Abb. 25
5.15	Klammer	1	bis EI 120 S: B × H > 800 × 400 – 1500 × 800 mm
6.8	Wandfüllung (Gefache vollständig ausgefüllt mit Mineralwolle ≥ 1000 °C, ≥ 50 kg/m³ oder Mauerwerk, Porenbeton, Leichtbeton, Stahlbeton oder Lehmschlag)	2	bis EI 90 S: B × H = 200 × 100 – 1500 × 800 mm
6.13	Mineralfaserstreifen A1, alternativ Spachtelmaterial (zum Ausgleich von Boden- bzw. Deckenunebenheiten)	3	EI 30 S EI 30 bis EI 120S
7.9	Holzfachwerk		
7.11	Laibung, doppelt mit Fugenversatz, feuerwiderstandsfähig		

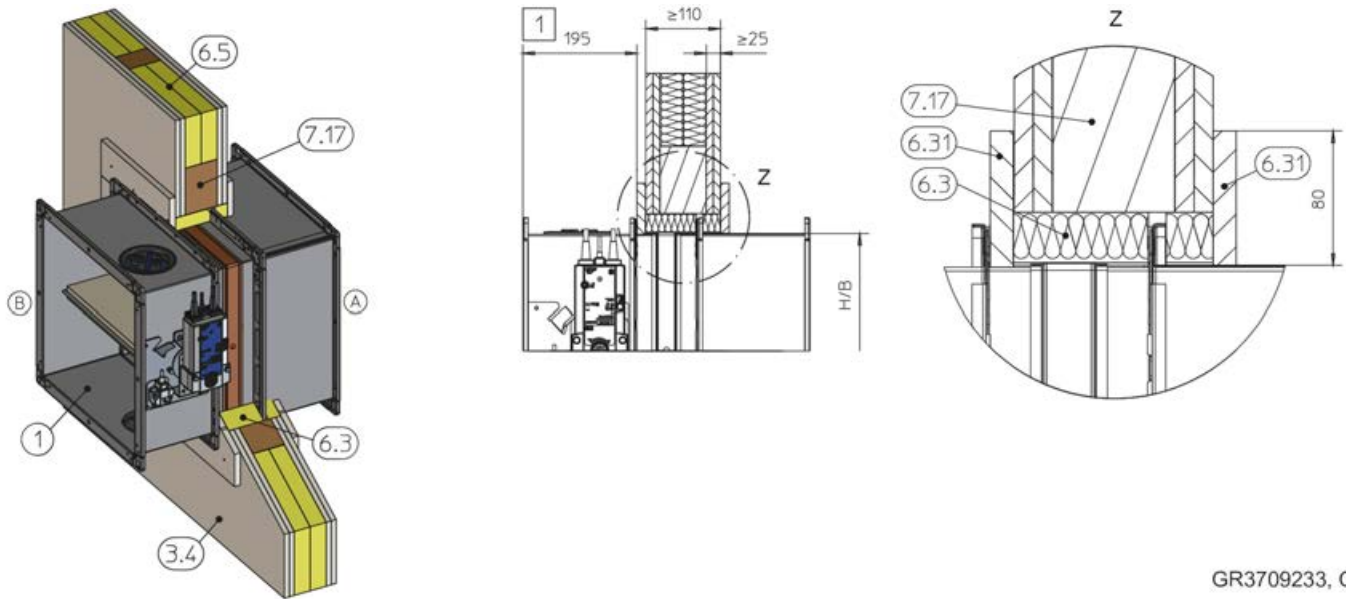
Ergänzende Voraussetzungen: Trockeneinbau mit Einbausatz ES in Leichtbauwände mit Holzständer und Holzfachwerkwände

- Holzständer- / Holzfachwerkwand, ☞ auf Seite 44
 - Gehäuselänge L = 500 mm
 - Abstand der Brandschutzklappe zu angrenzenden Bauteilen 80 mm / 120 mm (Abhängig von der Anordnung der Klammern)
 - Abstand der Brandschutzklappe mit gekürztem Einbausatz konstruktionsbedingt 65 – 70 mm zu tragenden Bauteilen
 - Abstand zwischen zwei Brandschutzklappen ≥ 200 mm (Einbau jeder Brandschutzklappe in separater Einbauöffnung)
 - Zum Anschluss der Luftleitung ist eine rückseitige Zugänglichkeit zu gewährleisten
1. ▶ Einbausatz an Brandschutzklappe montieren, ☞ 5.3.1 „Lieferumfang und Montage Einbausatz ES“ auf Seite 46.

2. ▶ Brandschutzklappe zentriert in die Einbauöffnung einsetzen und mit Klammern und Schnellbauschrauben am Holzständer- / Holzfachwerk befestigen, siehe Abb. 23 bis Abb. 25.

5.6.6 Trockeneinbau mit Mineralwolle

Holzständerwand



GR3709233, C

Abb. 133: Trockeneinbau mit Mineralwolle in Leichtbauwand mit Holzständer

1	FK2-EU	6.31	GKF-Streifen, d = 12,5 mm
3.4	Holzständerwand (einschließlich Holztafelbauweise), beidseitig beplankt	7.17	Auswechslung, Holzständer / Querholz, min. 60 × 80 mm
6.3	Mineralwolle, ≥ 1000 °C, ≥ 100 kg/m ³ , d = 40 mm	1	bis EI 60 S
6.5	Mineralwolle entsprechend Wandaufbau		

Holzfachwerkwand

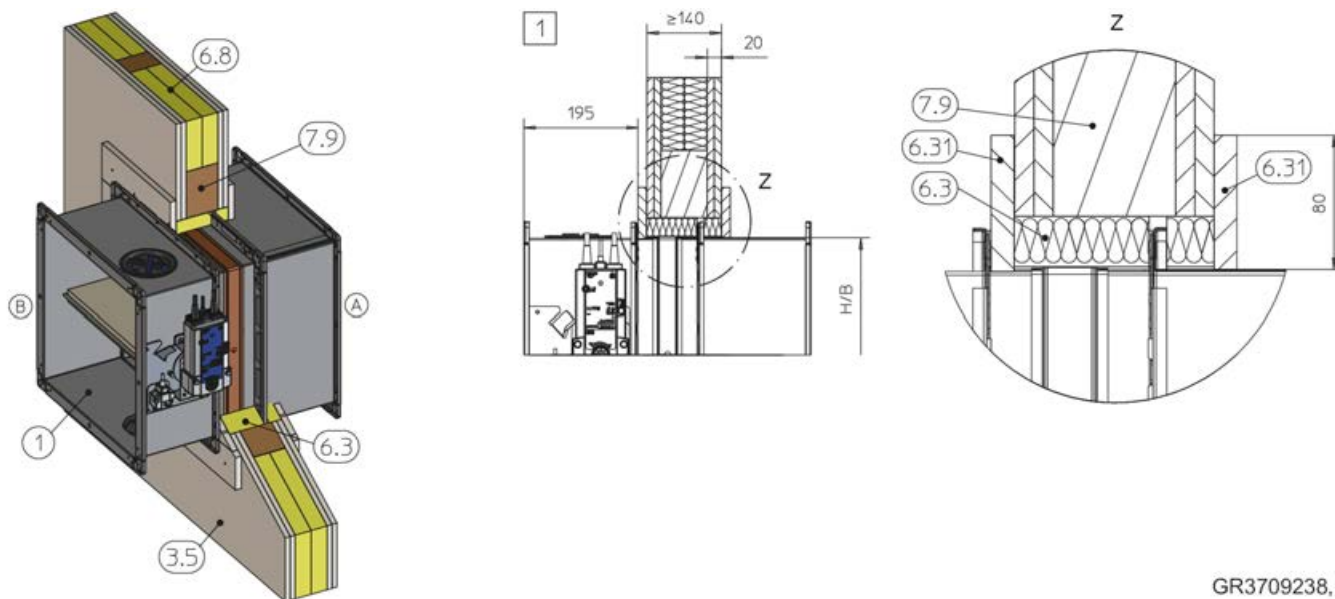


Abb. 134: Trockeneinbau mit Mineralwolle in Holzfachwerkwand

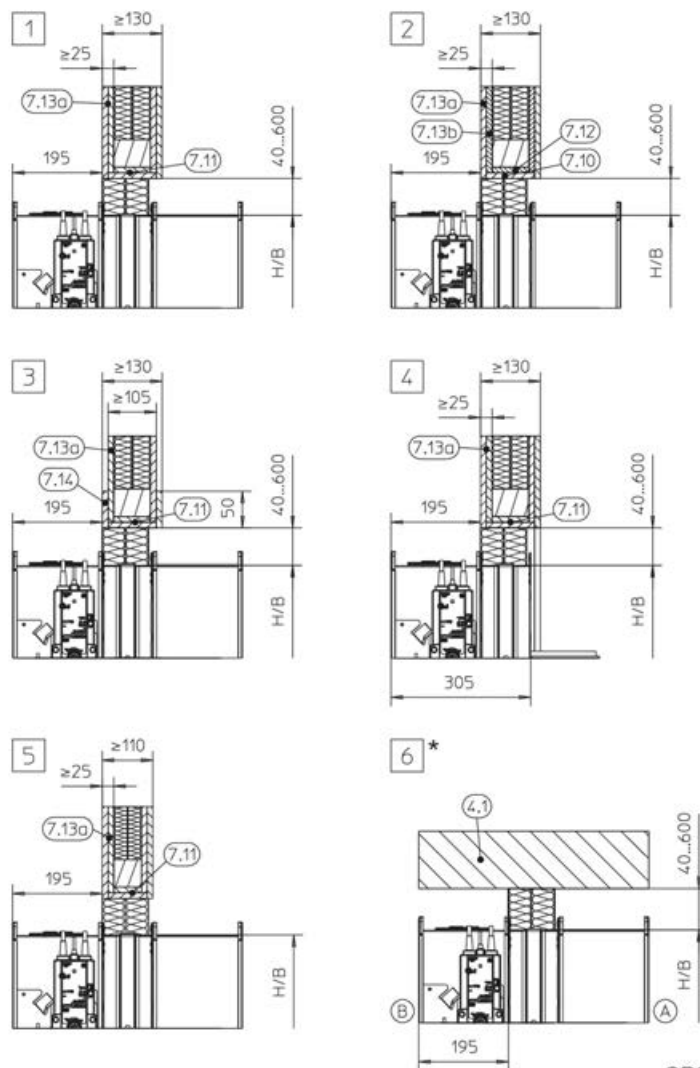
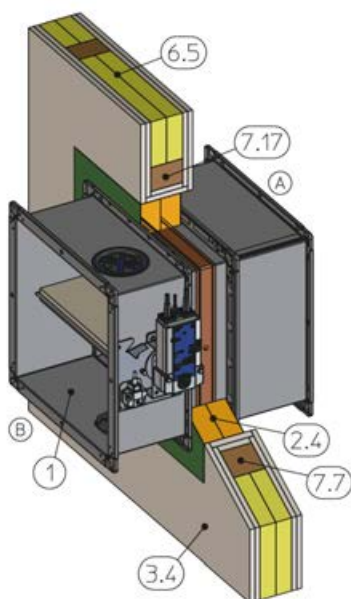
1	FK2-EU	6.31	GKF-Streifen, d = 12,5 mm
3.5	Holzfachwerkwand, beidseitig beplankt	7.9	Holzfachwerk
6.3	Mineralwolle, $\geq 1000\text{ °C}$, $\geq 100\text{ kg/m}^3$, d = 40 mm	1	bis EI 60 S
6.8	Wandfüllung (Gefache vollständig ausgefüllt mit Mineralwolle $\geq 1000\text{ °C}$, $\geq 50\text{ kg/m}^3$ oder Mauerwerk, Porenbeton, Leichtbeton, Stahlbeton oder Lehmschlag)		

Ergänzende Voraussetzungen: Trockeneinbau mit Mineralwolle in Leichtbauwände mit Holzständer und Holzfachwerkwände

- Holzständer- / Holzfachwerkwand, ↗ auf Seite 44
 - Gehäuselänge L = 500 mm
 - Abstand zwischen zwei Brandschutzklappen $\geq 200\text{ mm}$ (Einbau jeder Brandschutzklappe in separater Einbauöffnung)
 - Abstand zu tragenden Bauteilen $\geq 80\text{ mm}$
1. ▶ Lichte Einbauöffnung herstellen mit $B + 74 (\pm 2)\text{ mm}$ und $H + 86 (\pm 2)\text{ mm}$.
 2. ▶ Mineralwollstreifen (6.3) und GKF-Plattenstreifen (6.31) zuschneiden.
 3. ▶ Mineralwollstreifen und GKF-Streifen auf der Bedienungsseite (B) um das Klappengehäuse legen und fixieren (einklemmen und bei Bedarf mit Spachtelmasse fixieren).
 4. ▶ Brandschutzklappe in die Einbauöffnung einschieben und GKF-Streifen auf Bedienungsseite (B) mit dem umlaufenden Holzständerwerk / Holzfachwerk verschrauben (Schraubabstände ca. 150 mm).
 5. ▶ GKF-Streifen auf der Einbauseite (A) anbringen und mit dem umlaufenden Holzständerwerk / Holzfachwerk verschrauben (Schraubabstände ca. 150 mm).

5.6.7 Trockeneinbau mit Weichschott

Holzständer

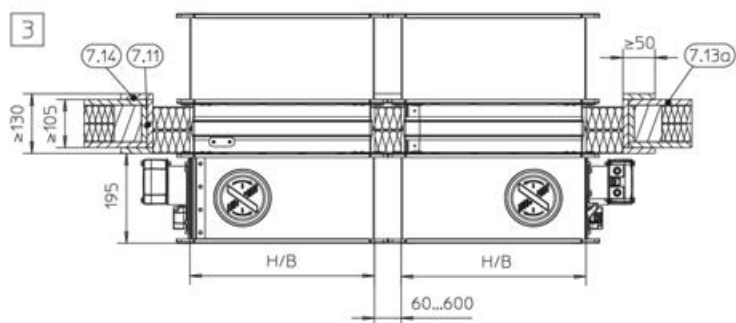
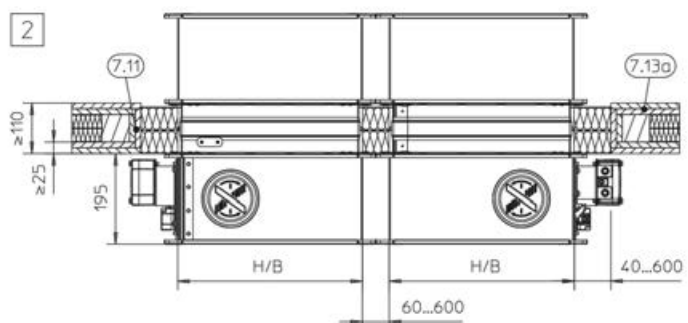
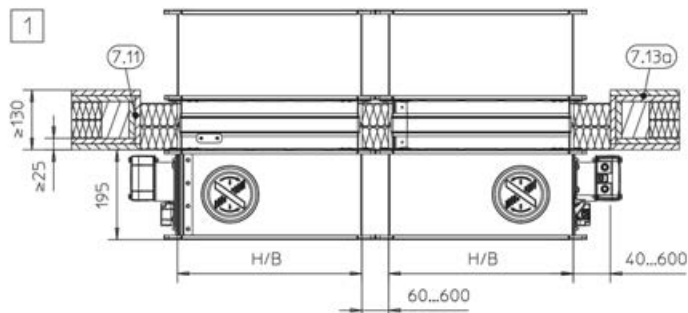
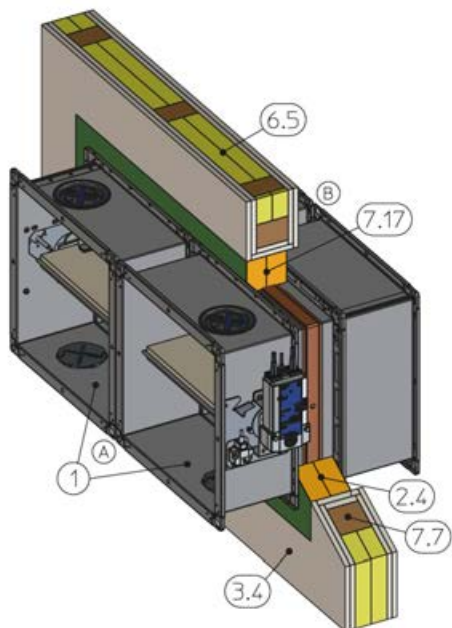


GR3477544, E

Abb. 135: Trockeneinbau mit Weichschott in Leichtbauwand mit Holzständer

1	FK2-EU	7.13b	Beplankung Holzwerkstoffplatte, min. 600 kg/m ³
2.4	Weichschott mit Brandschutzbeschichtung	7.14	Aufdoppelung aus Wandbaustoffen
3.4	Holzständerwand (einschließlich Holztafelbauweise), beidseitig beplankt	7.17	Auswechslung, Holzständer / Querholz, min. 60 × 80 mm (min. 60 × 60 mm bei F60)
4.1	Massivdecke / Massivboden	*	bodennaher Einbau analog zu 6
6.5	Mineralwolle entsprechend Wandaufbau	1 4	bis EI 120 S: B × H = 200 × 100 – 800 × 400 mm (horizontale Lage)
7.7	Holzständer / Querholz, min. 60 × 80 mm (min. 60 × 60 mm bei F60)	2 3	bis EI 90 S: B × H = 200 × 100 – 1500 × 800 mm
7.10	Laibung, feuerwiderstandsfähig	5	EI 30 S
7.11	Laibung, doppelt mit Fugenversatz, feuerwiderstandsfähig	6	bis EI 60 S
7.12	Laibung Holzwerkstoffplatte, min. 600 kg/m ³		EI 30 bis EI 120 S
7.13a	Beplankung, feuerwiderstandsfähig		

Holzständer "Flansch an Flansch"

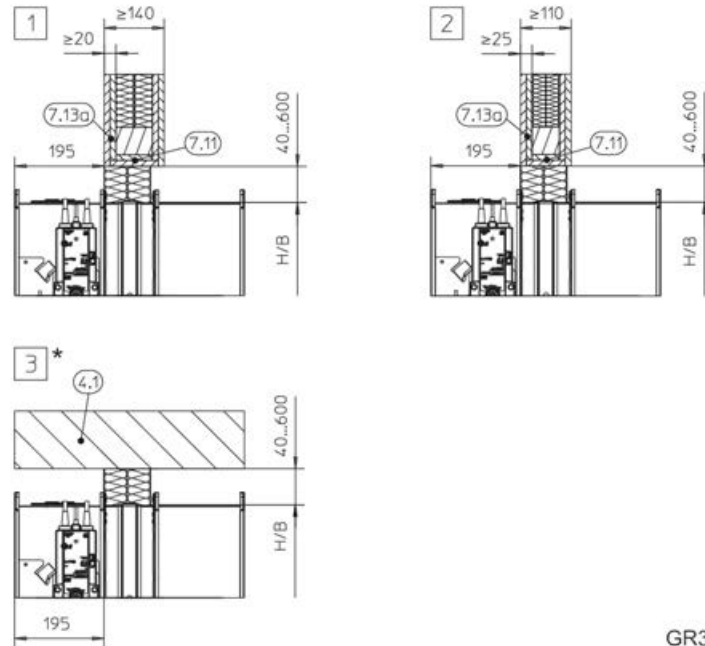
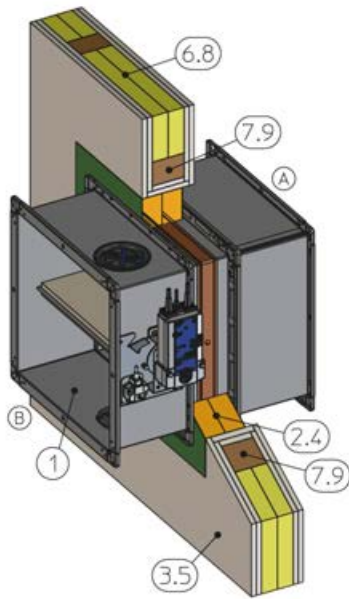


GR3705490, A

Abb. 136: Trockeneinbau mit Weichschott in Leichtbauwand mit Holzständer, "Flansch an Flansch", gezeichnet nebeneinander (gilt auch für Anordnung untereinander)

- | | | | |
|------|---|----------|---|
| 1 | FK2-EU | 7.13a | Beplankung, feuerwiderstandsfähig |
| 2.4 | Weichschott mit Brandschutzbeschichtung | 7.14 | Aufdoppelung aus Wandbaustoffen |
| 3.4 | Holzständerwand (einschließlich Holztafelbauweise), beidseitig beplankt | 7.17 | Auswechslung, Holzständer / Querholz, min. 60 × 80 mm (min. 60 × 60 mm bei F60) |
| 6.5 | Mineralwolle entsprechend Wandaufbau | 1 | bis EI 90 S |
| 7.7 | Holzständer / Querholz, min. 60 × 80 mm (min. 60 × 60 mm bei F60) | 2 | bis EI 60 S |
| 7.11 | Laibung, doppelt mit Fugenversatz, feuerwiderstandsfähig | 3 | EI 30 |

Holzfachwerk

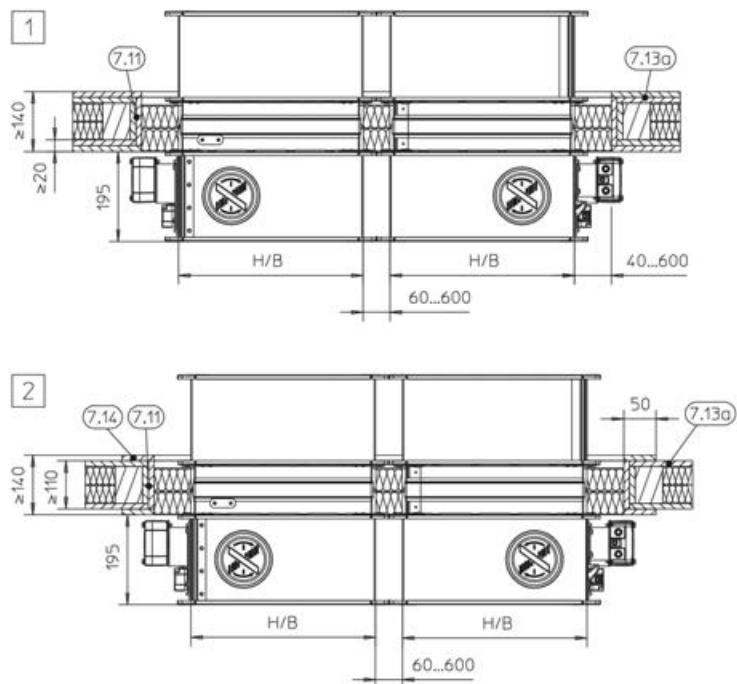
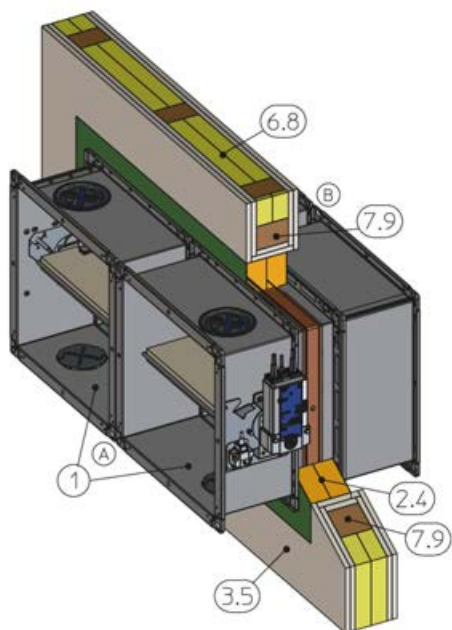


GR3477625, E

Abb. 137: Trockeneinbau mit Weichschott in Holzfachwerkwand

1	FK2-EU	7.13a	Beplankung, feuerwiderstandsfähig
2.4	Weichschott mit Brandschutzbeschichtung	*	bodennaher Einbau analog zu 3
3.5	Holzfachwerkwand, beidseitig beplankt	1 4	bis EI 120 S: B × H = 200 × 100 – 800 × 400 mm (horizontale Lage)
4.1	Massivdecke / Massivboden	2	bis EI 90 S: B × H = 200 × 100 – 1500 × 800 mm
6.8	Wandfüllung (Gefache vollständig ausgefüllt mit Mineralwolle ≥ 1000 °C, ≥ 50 kg/m ³ oder Mauerwerk, Porenbeton, Leichtbeton, Stahlbeton oder Lehm Schlag)	3	EI 30 S EI 30 S bis EI 120 S
7.9	Holzfachwerk		
7.11	Laibung, doppelt mit Fugenversatz, feuerwiderstandsfähig		

Holzfachwerk, "Flansch an Flansch"

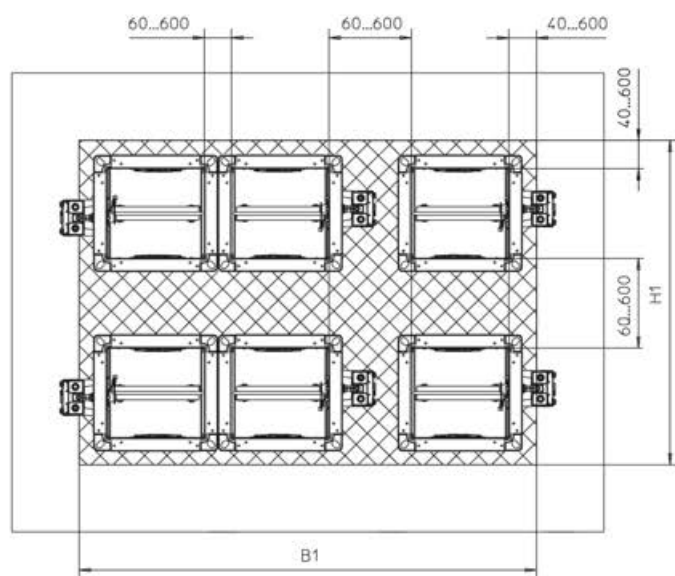
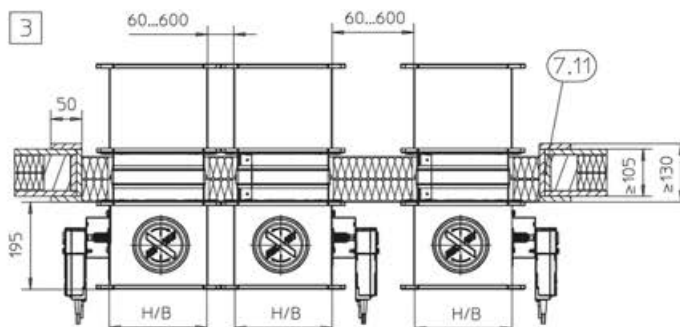
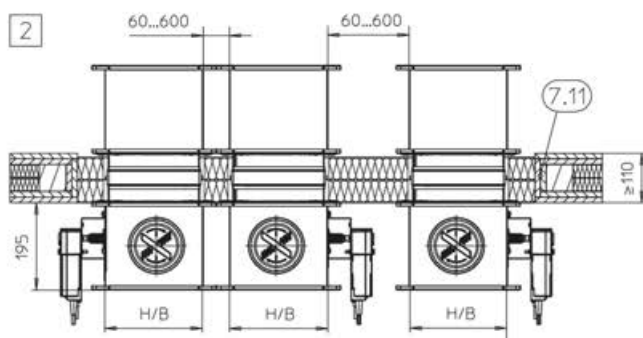
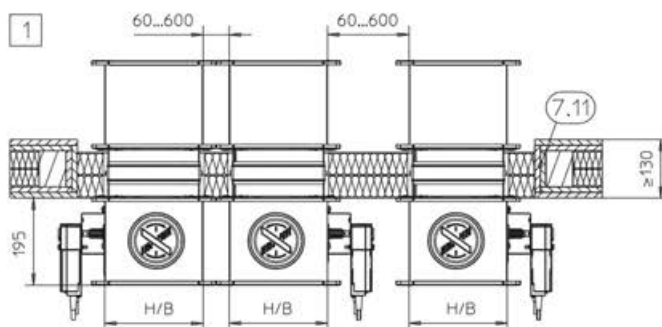
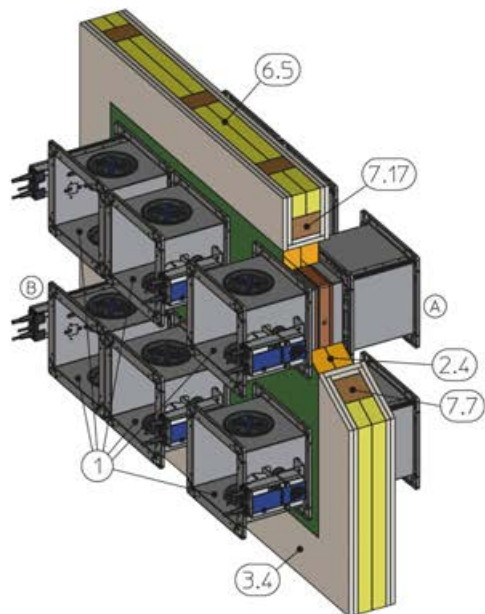


GR3705512, E

Abb. 138: Trockeneinbau mit Weichschott in Holzfachwerkwand, "Flansch an Flansch", gezeichnet nebeneinander (gilt auch für Anordnung untereinander)

1	FK2-EU	7.11	Laibung, doppelt mit Fugenversatz, feuerwiderstandsfähig
2.4	Weichschott mit Brandschutzbeschichtung	7.13a	Beplankung, feuerwiderstandsfähig
3.5	Holzfachwerkwand, beidseitig beplankt	7.14	Aufdoppelung aus Wandbaustoffen
6.8	Wandfüllung (Gefache vollständig ausgefüllt mit Mineralwolle $\geq 1000\text{ }^{\circ}\text{C}$, $\geq 50\text{ kg/m}^3$ oder Mauerwerk, Porenbeton, Leichtbeton, Stahlbeton oder Lehm Schlag)	1	bis EI 90 S
7.9	Holzfachwerk	2	EI 30 S

Holzständer, Mehrfacheinbau, "Flansch an Flansch"



GR3710496, C

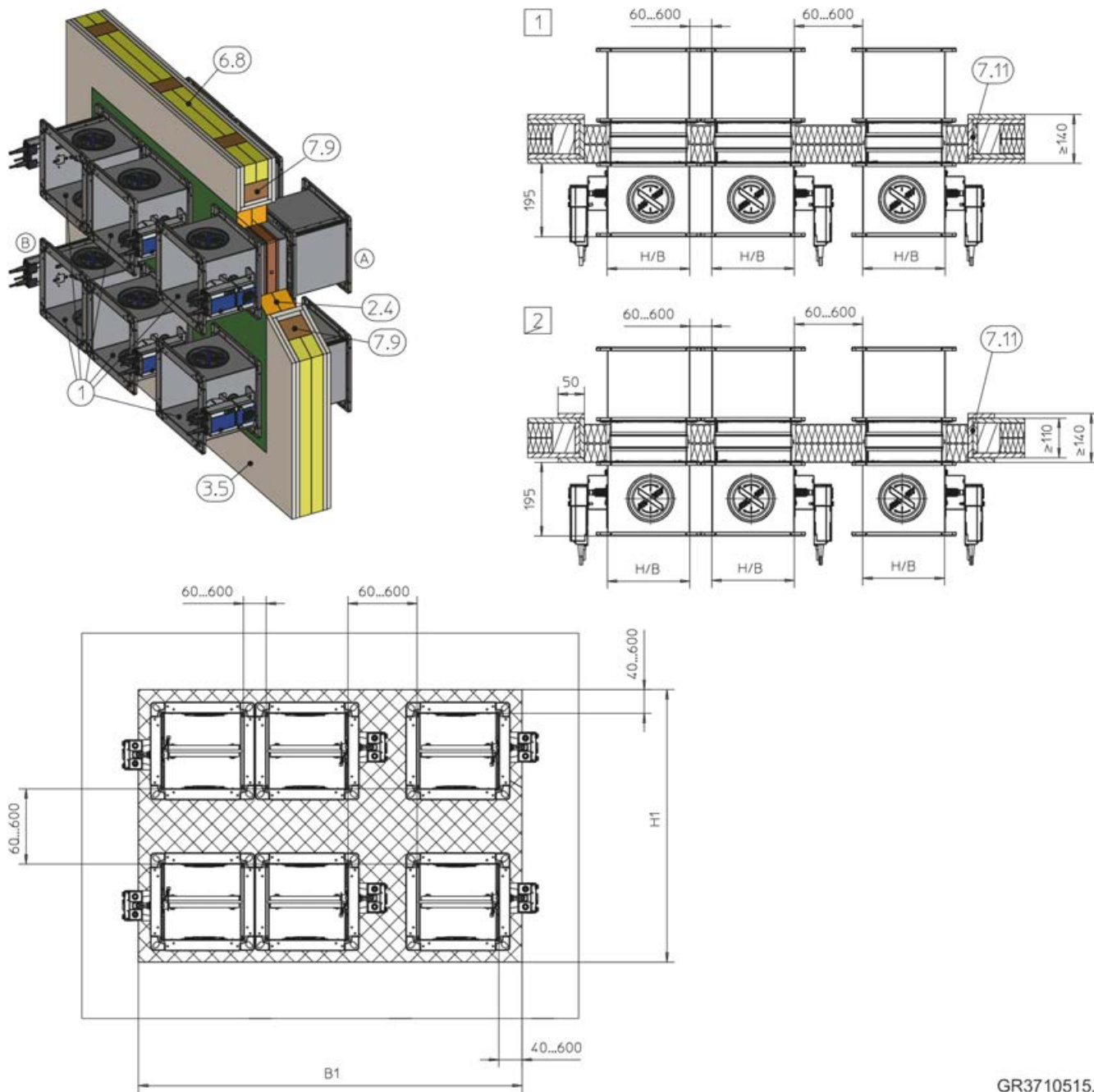
Abb. 139: Trockeneinbau mit Weichschott in Leichtbauwand mit Holzständer, Mehrfacheinbau, "Flansch an Flansch", gezeichnet nebeneinander (gilt auch für Anordnung untereinander)

1	FK2-EU	7.11	Laibung, doppelt mit Fugenversatz, feuerwiderstandsfähig
2.4	Weichschott mit Brandschutzbeschichtung	7.17	Auswechslung, Holzständer / Querholz, min. 60 × 80 mm (min. 60 × 60 mm bei F60)
3.4	Holzständerwand (einschließlich Holztafelbauweise), beidseitig beplankt	1	bis EI 90 S
6.5	Mineralwolle entsprechend Wandaufbau	2	bis EI 60 S
7.7	Holzständer / Querholz, min. 60 × 80 mm (min. 60 × 60 mm bei F60)	3	EI 30 S

Hinweis Mehrfacheinbau:

- Die Gesamtfläche der Brandschutzklappen ist auf 2,4 m² begrenzt.
- Die Anzahl der Brandschutzklappen im Weichschott ist durch ihre Größe (B × H) und die Gesamtfläche der Brandschutzklappen (2,4 m²) begrenzt.
- B1 x H1 maximale Schottgröße Hersteller abhängig
- Abstand zu tragenden Bauteilen ≥ 40 mm

Holzfachwerk, Mehrfacheinbau, "Flansch an Flansch"



GR3710515, D

Abb. 140: Trockeneinbau mit Weichschott in Holzfachwerkwand, Mehrfacheinbau, "Flansch an Flansch", gezeichnet nebeneinander (gilt auch für Anordnung untereinander)

- | | | | |
|-----|---|----------|--|
| 1 | FK2-EU | 7.9 | Holzfachwerk |
| 2.4 | Weichschott mit Brandschutzbeschichtung | 7.11 | Laibung, doppelt mit Fugenversatz, feuerwiderstandsfähig bis EI 90 S |
| 3.5 | Holzfachwerkwand, beidseitig beplankt | | |
| 6.8 | Wandfüllung (Gefache vollständig ausgefüllt mit Mineralwolle $\geq 1000\text{ }^{\circ}\text{C}$, $\geq 50\text{ kg/m}^3$ oder Mauerwerk, Porenbeton, Leichtbeton, Stahlbeton oder Lehmschlag) | 1 | EI 30 S |
| | | 2 | |

Hinweis Mehrfacheinbau:

- Die Gesamtfläche der Brandschutzklappen ist auf 2,4 m² begrenzt.
- Die Anzahl der Brandschutzklappen im Weichschott ist durch ihre Größe (B × H) und die Gesamtfläche der Brandschutzklappen (2,4 m²) begrenzt.
- B1 x H1 maximale Schottgröße Hersteller abhängig
- Abstand zu tragenden Bauteilen ≥ 40 mm

Ergänzende Voraussetzungen: Trockeneinbau mit Weichschott in Leichtbauwände mit Holzständer und Holzfachwerkwände

- Holzständer- / Holzfachwerkwand, ↗ *auf Seite 44*
- Gehäuselänge L = 305 und 500 mm
- EI 120 S: Abstand zwischen zwei Brandschutzklappen ≥ 200 mm (Einbau jeder Brandschutzklappe in separater Einbauöffnung)
- Weichschottsysteme, Einbauhinweise, Abstände / Abmessungen, ↗ *auf Seite 40 f*
- Abhängung und Befestigung, ↗ *Kapitel 5.13 „Brandschutzklappe befestigen“ auf Seite 223* ↗ *5.13.3 „Befestigung in Verbindung mit Weichschottsystemen“ auf Seite 225*

5.7 Vollholzwände

5.7.1 Allgemeines

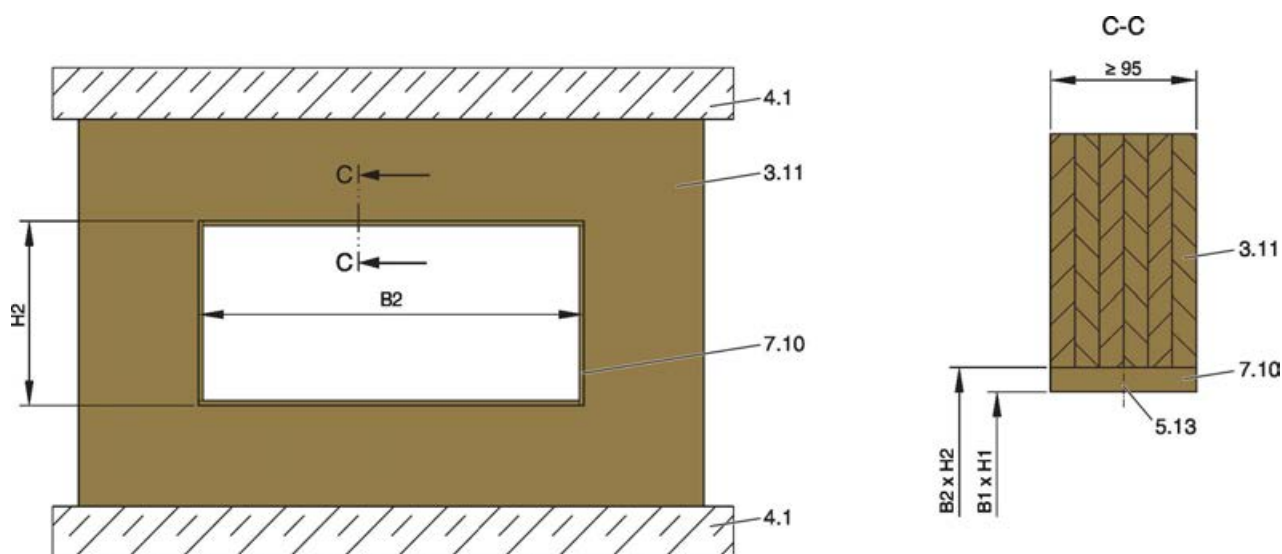


Abb. 141: Vollholzwand

3.11	Vollholzwand / Brettsperrholzwand	7.10	Laibung (wahlweise)
4.1	Massivdecke / Massivboden	$B1 \times H1$	Lichte Einbauöffnung
5.13	Holzschraube oder stiftförmiges Verbindungsmittel	$B2 \times H2$	Öffnung in Vollholzwand / Brettsperrholzwand (ohne Laibung: $B2 = B1$, $H2 = H1$)

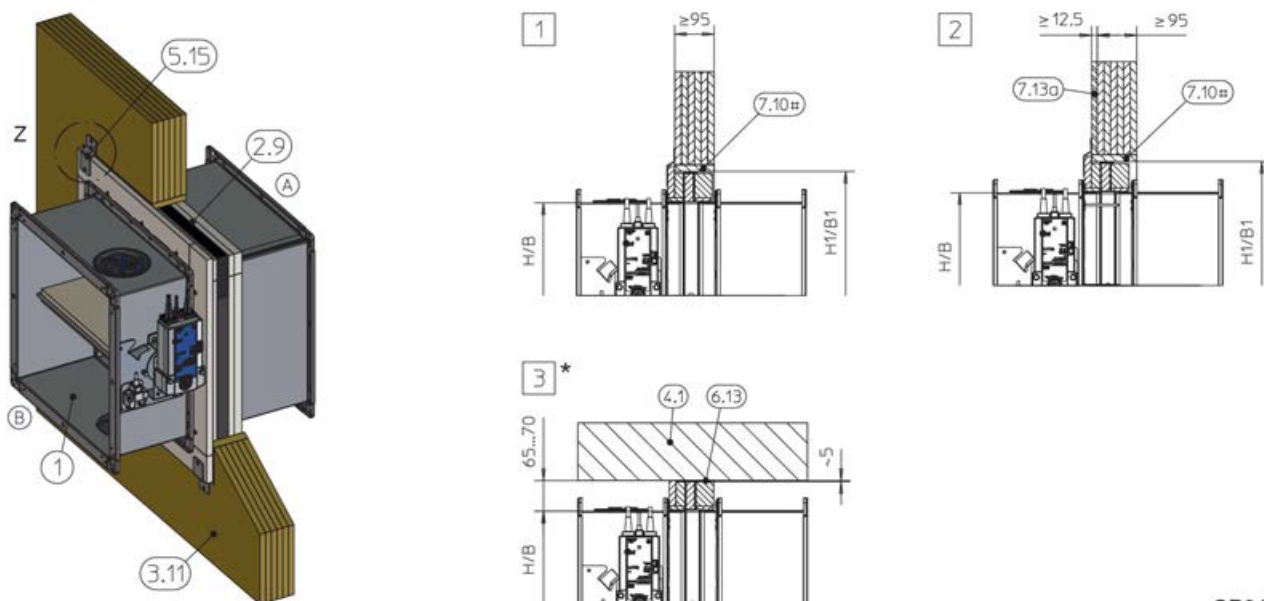
Einbauart	Einbauöffnung [mm]			
	B1	H1	B2	H2
Nasseinbau	$B + \text{max. } 450$	$H + \text{max. } 450$	$B1 + (2 \times \text{Laibung})$	$H1 + (2 \times \text{Laibung})$
Trockeneinbau mit Einbausatz ES ¹	$B + 140$	$H + 140$		
Trockeneinbau mit Weichschott	$B + 80 - 1200$	$H + 80 - 1200$		

¹⁾ Toleranz der Einbauöffnung ± 2 mm

Ergänzende Voraussetzungen: Vollholzwände

- Vollholz- bzw. Brettsperrholzwand, ↗ auf Seite 44

5.7.3 Trockeneinbau mit Einbausatz ES



GR3477715, E

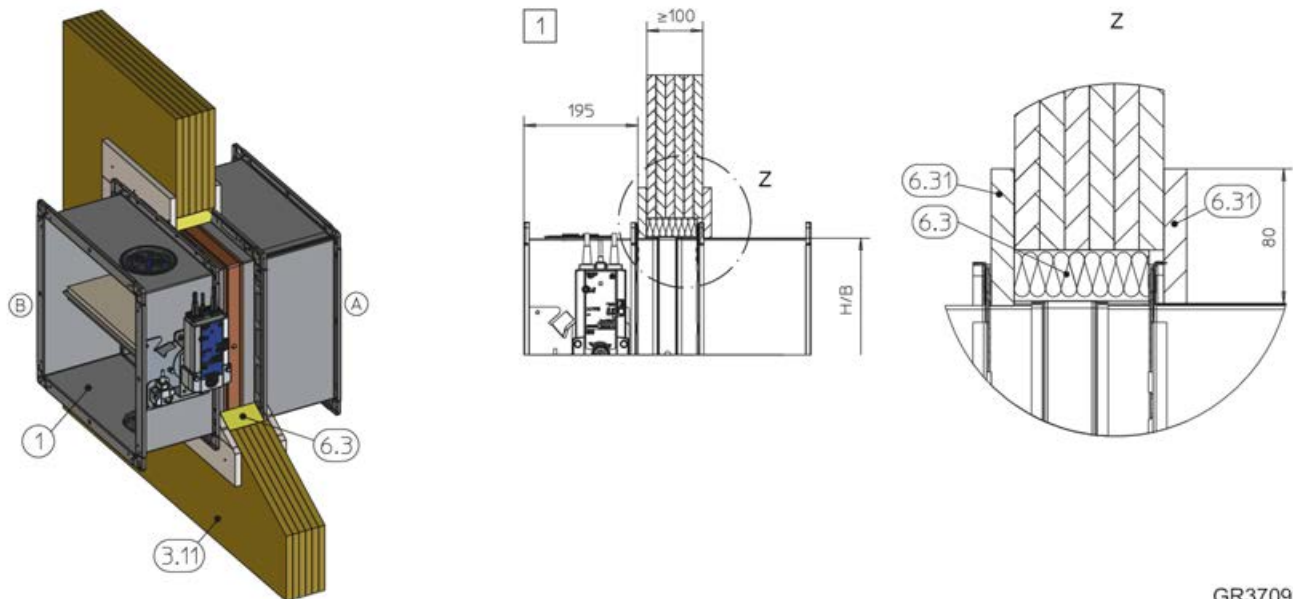
Abb. 143: Trockeneinbau mit Einbausatz ES in Vollholz- bzw. Brettsperrholzwand

1	FK2-EU	7.10#	Laibung wahlweise
2.9	Einbausatz ES	7.13a	Beplankung, feuerwiderstandsfähig
3.11	Vollholzwand / Brettsperrholzwand	*	bodennaher Einbau analog zu [3]
4.1	Massivdecke	H1/B1	Einbauöffnung, siehe Tabelle ↗ 164
5.15	Klammer	Z	Befestigung siehe Abb. 23 bis Abb. 25
6.13	Mineralfaserstreifen A1, alternativ Spachtelmaterial (zum Ausgleich von Boden- bzw. Deckenunebenheiten)	[1] – [3]	bis EI 90 S

Ergänzende Voraussetzungen: Trockeneinbau mit Einbausatz ES in Vollholzwände

- Vollholz- bzw. Brettsperrholzwand, ↗ auf Seite 44
 - Gehäuselänge L = 500 mm
 - Abstand der Brandschutzklappe zu angrenzenden Bauteilen ca. 80 / 120 mm (Abhängig von der Anordnung der Klammern)
 - Abstand der Brandschutzklappe mit gekürztem Einbausatz konstruktionsbedingt 65 – 70 mm zu tragenden Bauteilen, siehe Detail [3]
 - Abstand zwischen zwei Brandschutzklappen \geq 200 mm (Einbau jeder Brandschutzklappe in separater Einbauöffnung)
 - Zum Anschluss der Luftleitung ist eine rückseitige Zugänglichkeit zu gewährleisten
1. ▶ Einbausatz an Brandschutzklappe montieren, ↗ 5.3.1 „Lieferumfang und Montage Einbausatz ES“ auf Seite 46 .
 2. ▶ Brandschutzklappe zentriert in die Einbauöffnung einsetzen und mit Klammern und Schnellbauschrauben an der Vollholzwand befestigen, siehe Abb. 23 bis Abb. 25 .

5.7.4 Trockeneinbau mit Mineralwolle



GR3709388, C

Abb. 144: Trockeneinbau mit Mineralwolle in Vollholz- bzw. Brettsperrholzwand

1	FK2-EU	6.31	GKF-Streifen, d = 12,5 mm
3.11	Vollholzwand / Brettsperrholzwand	1	bis EI 60 S
6.3	Mineralwolle, ≥ 1000 °C, ≥ 100 kg/m ³		

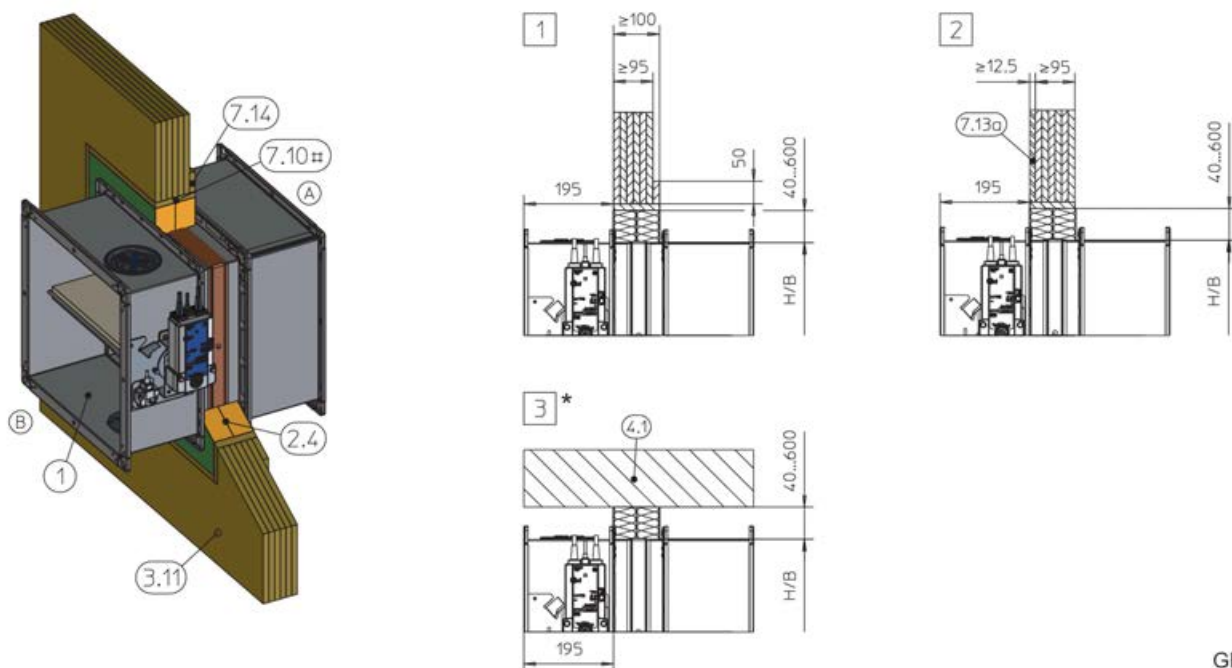
Hinweis:

Gezeichnet Wanddicke = 100 mm. Bei Wanddicken > 100 mm wird zusätzlich der Bereich zwischen Einbauseite (A) der Brandschutzklappe und Einbauöffnung auf Wanddicke mit Mineralwollstreifen (6.3) verfüllt.

Ergänzende Voraussetzungen: Trockeneinbau mit Mineralwolle in Leichtbauwände mit Holzständer und Holzfachwerkwände

- Vollholz- bzw. Brettsperrholzwand, ↪ auf Seite 44
 - Gehäuselänge L = 500 mm
 - Abstand zwischen zwei Brandschutzklappen ≥ 200 mm (Einbau jeder Brandschutzklappe in separater Einbauöffnung)
 - Abstand zu tragenden Bauteilen ≥ 80 mm
1. ▶ Lichte Einbauöffnung herstellen mit B + 74 (± 2) mm und H + 86 (± 2) mm.
 2. ▶ Mineralwollstreifen (6.3) und GKF-Plattenstreifen (6.31) zuschneiden.
 3. ▶ Mineralwollstreifen und GKF-Streifen auf der Bedienungsseite (B) um das Klappengehäuse legen und fixieren (einklemmen und bei Bedarf mit Spachtelmasse fixieren).
 4. ▶ Brandschutzklappe in die Einbauöffnung einschieben und GKF-Streifen auf Bedienungsseite (B) mit der Wand verschrauben (Schraubabstände ca. 150 mm).
 5. ▶ GKF-Streifen auf der Einbauseite (A) anbringen und mit der Wand verschrauben (Schraubabstände ca. 150 mm).

5.7.5 Trockeneinbau mit Weichschott



GR3477754, H

Abb. 145: Trockeneinbau mit Weichschott in Vollholz- bzw. Brettsperrholzwand

1	FK2-EU	7.13a	Beplankung, feuerwiderstandsfähig
2.4	Weichschott mit Brandschutzbeschichtung	7.14	Aufdoppelung aus Wandbaustoffen (auf Bediengungs- oder Einbauseite bei $W < 100$ mm erforderlich)
3.11	Vollholzwand / Brettsperrholzwand		
4.1	Massivdecke / Massivboden		
7.10#	Laibung wahlweise		
		*	bodennaher Einbau analog zu 3
		1 – 3	bis EI 90 S

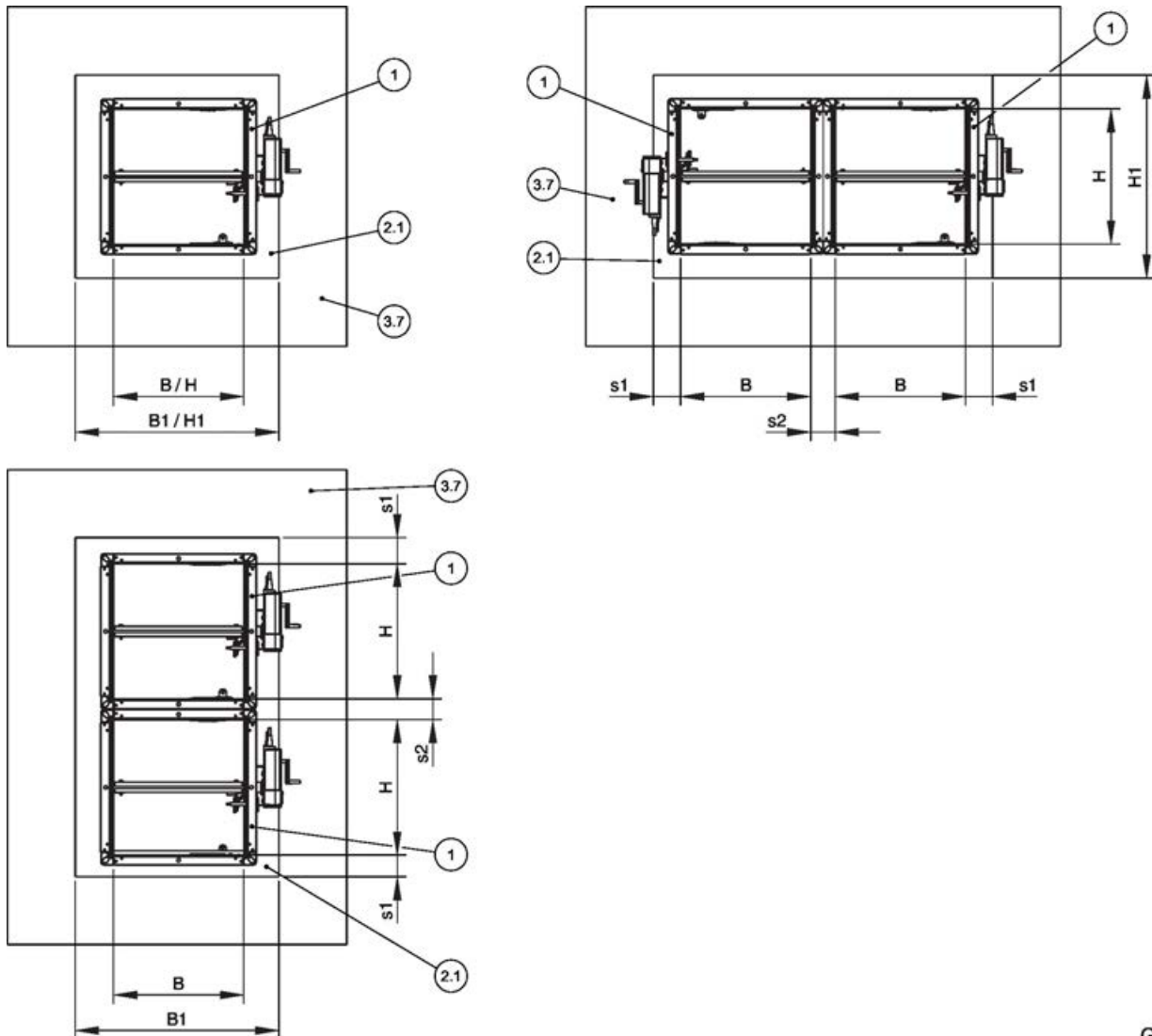
Ergänzende Voraussetzungen: Trockeneinbau mit Weichschott in Vollholzwände

- Vollholz- bzw. Brettsperrholzwand, ↪ *auf Seite 44*
- Gehäuselänge $L = 305$ oder 500 mm
- Weichschottsysteme, Einbauhinweise, Abstände / Abmessungen, ↪ *auf Seite 40 f*
- Abstand zwischen zwei Brandschutzklappen ≥ 200 mm (Einbau jeder Brandschutzklappe in separater Einbauöffnung)
- Abhängung und Befestigung, ↪ *Kapitel 5.13 „Brandschutzklappe befestigen“ auf Seite 223* ↪ *5.13.3 „Befestigung in Verbindung mit Weichschottsystemen“ auf Seite 225*

5.8 Schachtwände mit Metallständer

5.8.1 Allgemeines

Schachtwand mit Metallständer und einseitiger Beplankung



GR3870120, A

Abb. 146: Schachtwände mit Metallständer – Anordnung / Abstände

- | | | | |
|-----|---|----|--|
| 1 | FK2-EU | s1 | Umlaufender Spalt, ☞ auf Seite 36 |
| 2.1 | Mörtel | s2 | Abstand zwischen den Brandschutzklappen, ☞ „Abstände“ auf Seite 35 |
| 3.7 | Schachtwand mit Metallständer, einseitig beplankt | | |

Einbauart	Einbauöffnung [mm]			
	B1	H1	s1	s2
Nasseinbau	B + max. 450	H + max. 450	≤ 225	60 ³ – 225
Trockeneinbau mit Einbausatz ES ^{1,2}	B + 140	H + 140	zentrierter Einbau	

¹ Laibung wahlweise (einlagig)

² Toleranz der Einbauöffnung ± 2 mm

³ Bei Baulänge 305 mm und Einbau der Klappen übereinander ist konstruktionsbedingt ein Abstand von mindestens 75 mm zwischen den FK2-EU erforderlich.

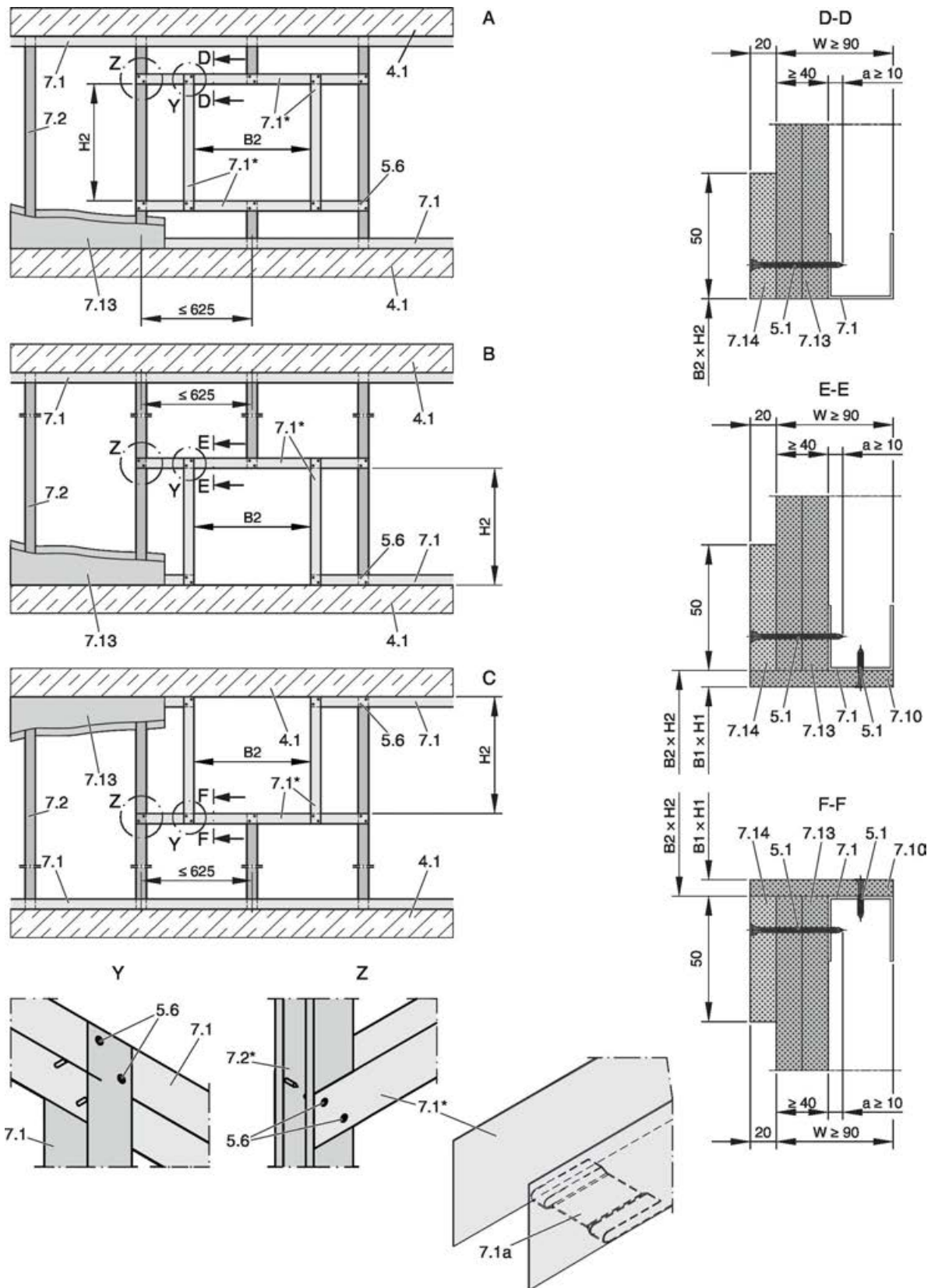


Abb. 147: Schachtwand mit Metallständer und einseitiger Beplankung (Detailansichten beispielhaft dargestellt für $W = 90 \text{ mm}$)

A	Schachtwand	7.2	CW-Profil
B	Schachtwand, bodennaher Einbau	7.10	Laibung, wahlweise entsprechend Einbauteil
C	Schachtwand, deckennaher Einbau		
4.1	Massivdecke / Massivboden	7.13	Beplankung

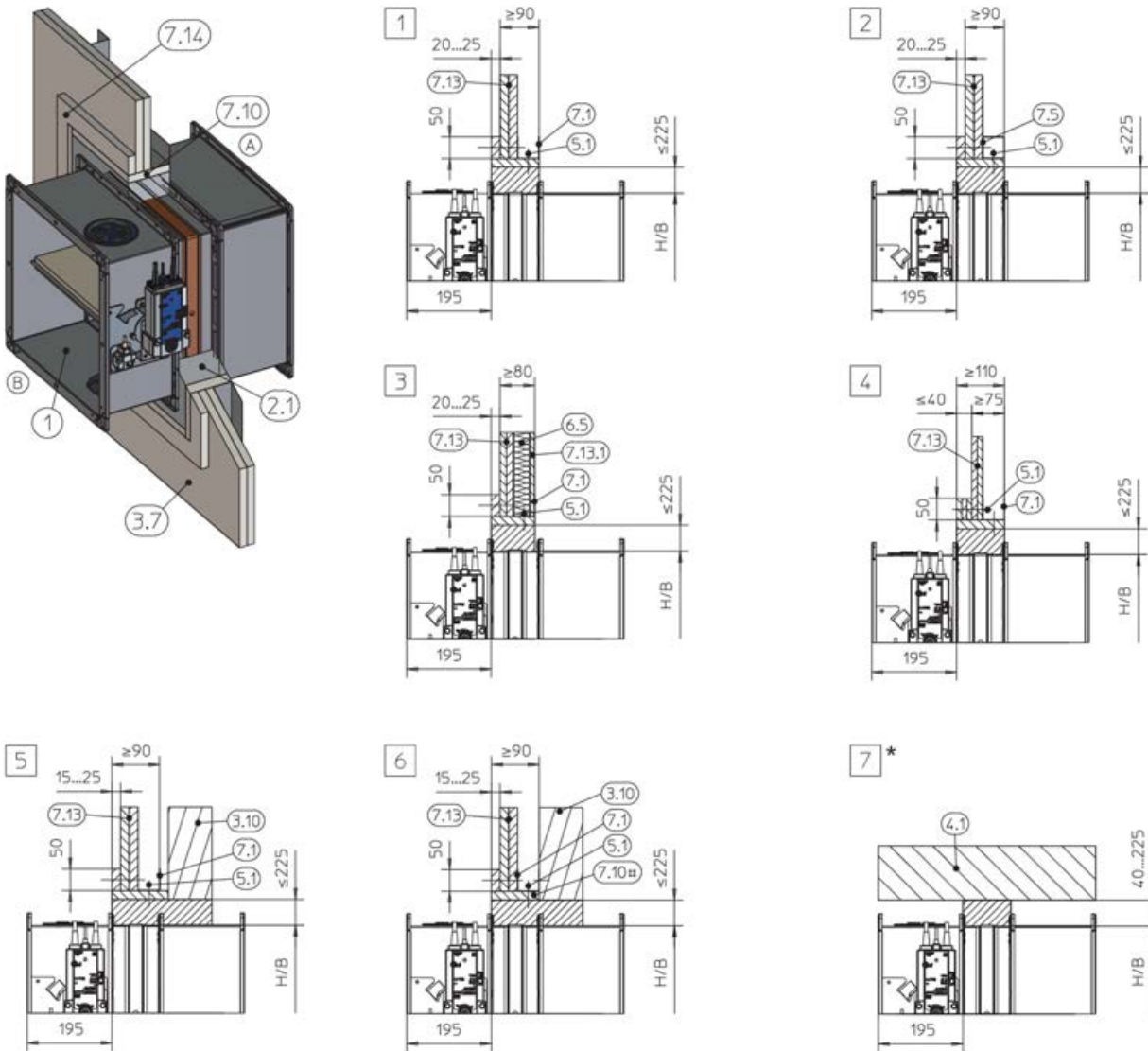
5.1	Schnellbauschraube	7.14	Aufdoppelung aus Wandbaustoffen
5.6	Schraube oder Stahl Niet	B1 × H1	Einbauöffnung
7.1	UW-Profil	B2 × H2	Öffnung im Metallständerwerk (ohne Laibung: B2 = B1, H2 = H1)
7.1a	UW-Profil eingeschnitten und umgebogen oder abgeschnitten	*	geschlossene Seite in Richtung Einbauöffnung

Ergänzende Voraussetzungen: Schachtwände mit Metallständer

- Schachtwand mit Metallständer, ↪ *auf Seite 45*
- Die Statik der Wand ist bauseits zu gewährleisten und eventuell erforderliche Kompensationsmaßnahmen, speziell bei großen Einbauöffnungen (z. B. Mehrfacheinbau), sind bauseits zu prüfen und zu berücksichtigen.

5.8.2 Nasseinbau

Nasseinbau in Schachtwand mit Metallständer

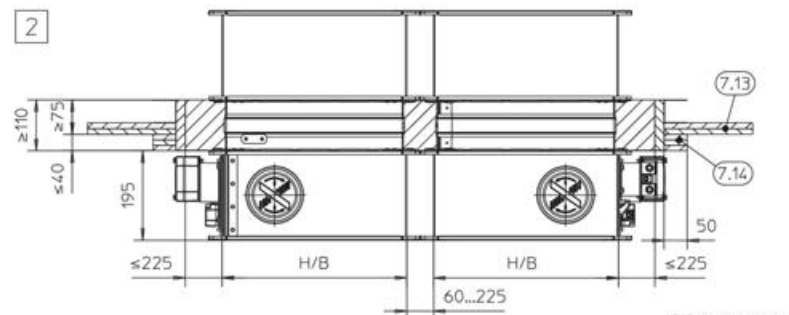
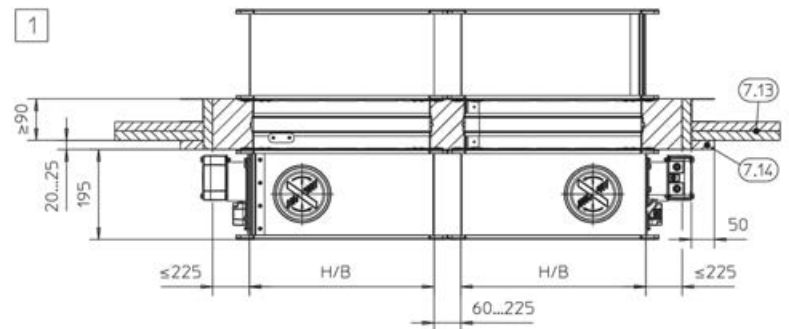
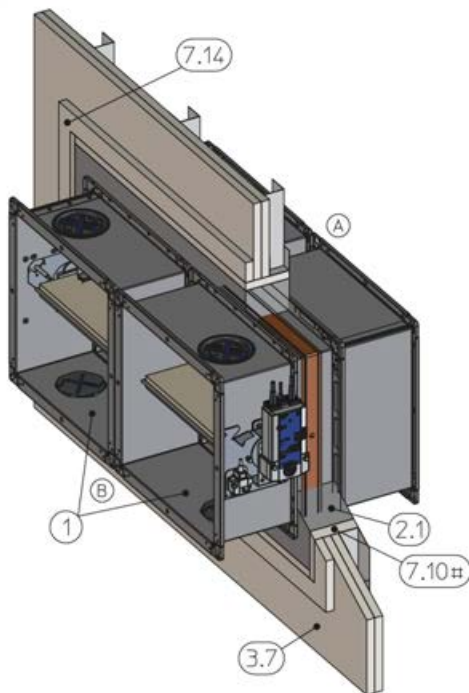


GR3455268, I

Abb. 148: Nasseinbau in Schachtwand mit Metallständer

1	FK2-EU (Antrieb auf Schachtaußenseite)	7.10	Laibung
2.1	Mörtel	7.10#	Laibung wahlweise
3.7	Schachtwand mit Metallständer, einseitig beplankt	7.13	Beplankung
3.10	Wand ohne ausreichende Feuerwiderstandsdauer	7.13.1	Beplankung, einlagig, eingestellt, feuerwiderstandsfähig
4.1	Massivdecke / Massivboden	7.14	Aufdoppelung aus Wandbaustoffen
5.1	Schnellbauschraube	*	bodennaher Einbau analog zu [7]
6.5	Mineralwolle entsprechend Wandaufbau	[1] – [3]	bis EI 90 S
7.1	UW-Profil	[4] – [6]	EI 30 S
7.5	Stahlunterkonstruktion (Vierkantprofil)	[7]	bis EI 90 S

Nasseinbau in Schachtwand, "Flansch an Flansch"

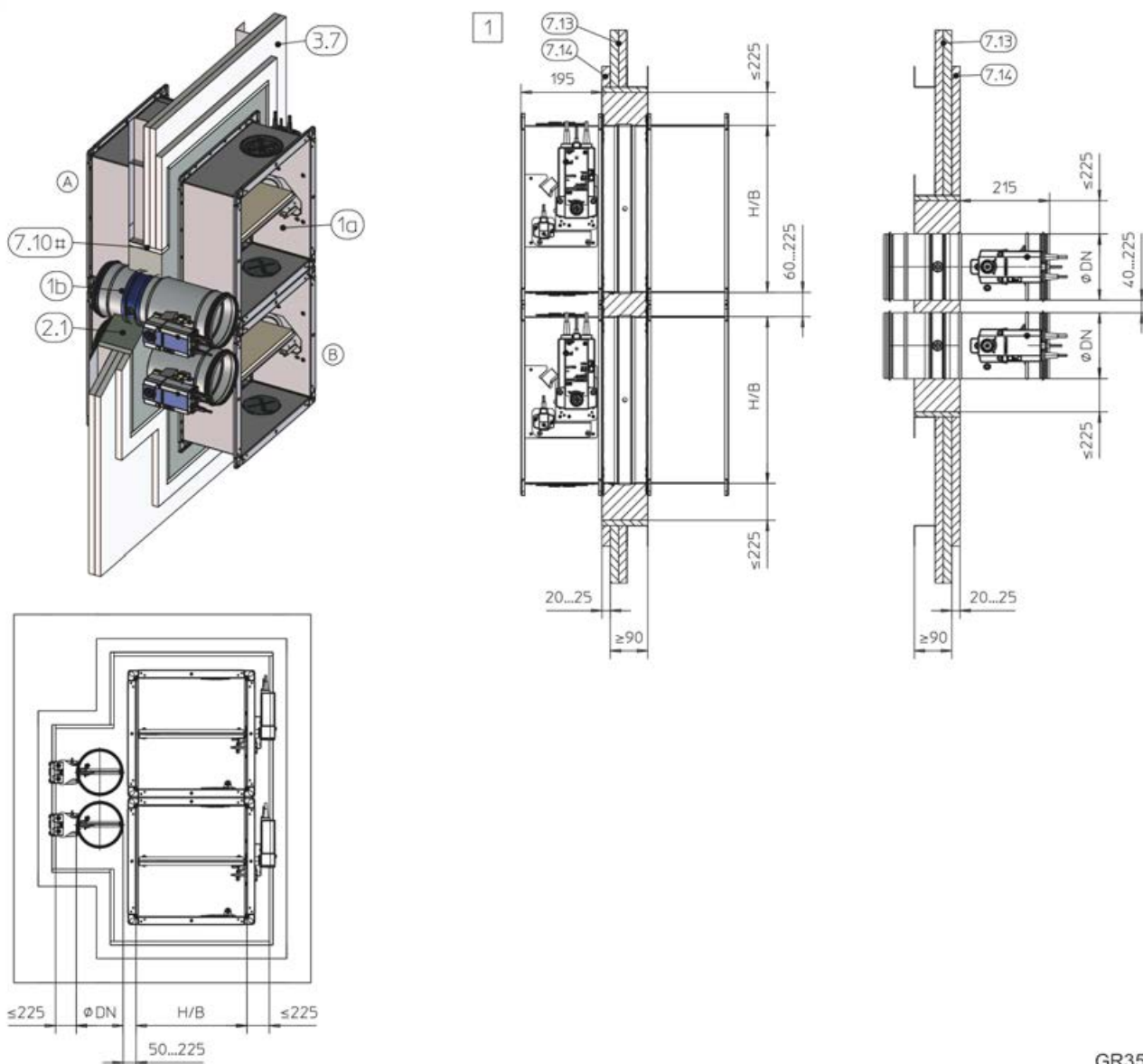


GR3590885, B

Abb. 149: Nasseinbau in Schachtwand, "Flansch an Flansch", gezeichnet nebeneinander (gilt auch für Anordnung untereinander)

1	FK2-EU	7.13	Beplankung, doppellagig
2.1	Mörtel	7.14	Aufdoppelung aus Wandbaustoffen
3.7	Schachtwand mit Metallständer, einseitig beplankt	1	bis EI 90 S
7.10#	Laibung wahlweise	2	EI 30 S

Nasseinbau in Schachtwand, kombiniert, FK2-EU und FKRS-EU



GR3520494, E

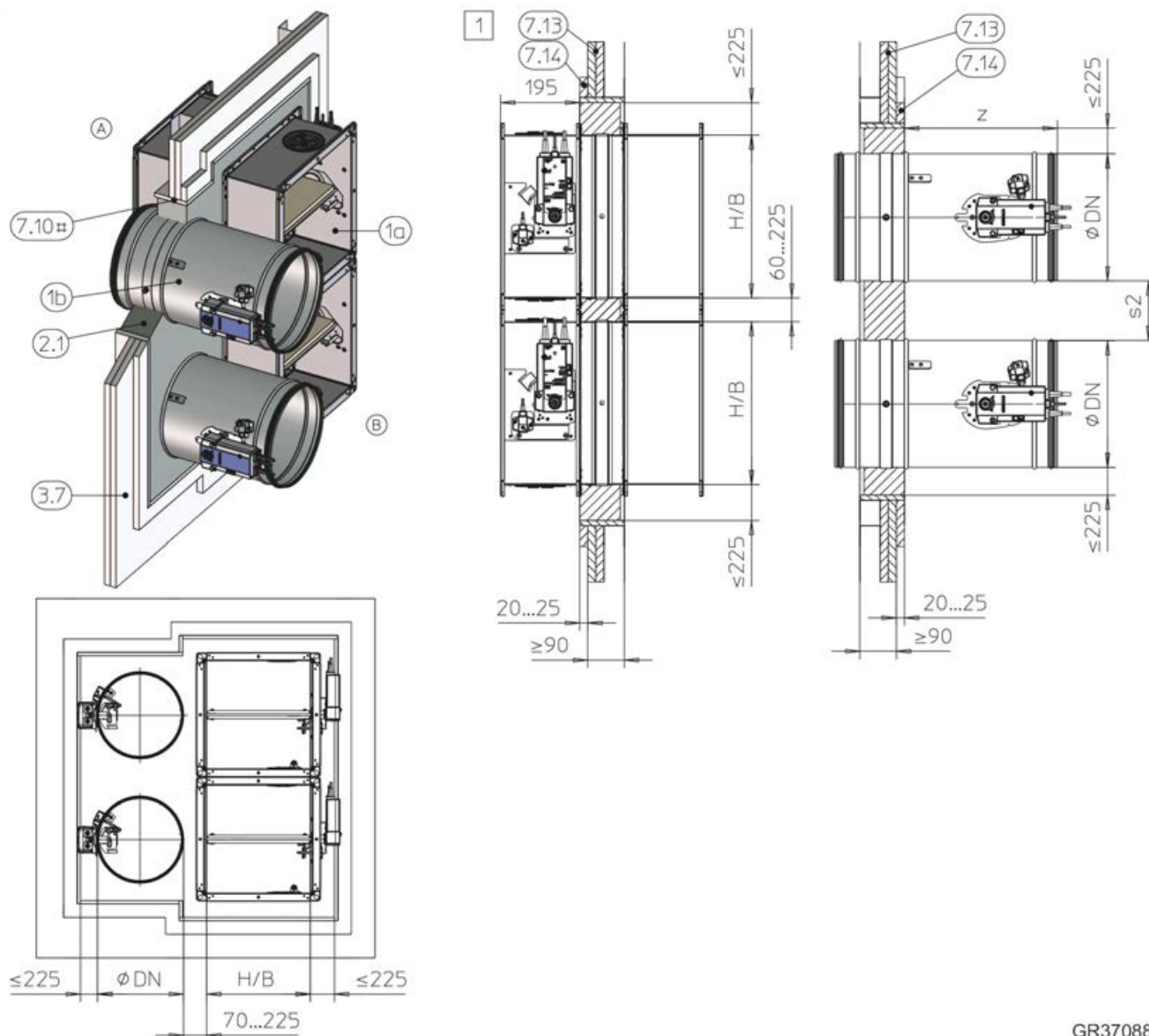
Abb. 150: Nasseinbau in Schachtwand, kombiniert, FK2-EU und FKRS-EU

1a	FK2-EU bis $B \times H \leq 800 \times 400$ mm	7.10#	Laibung wahlweise
1b	FKRS-EU	7.13	Beplankung
2.1	Mörtel	7.14	Aufdoppelung aus Wandbaustoffen
3.7	Schachtwand mit Metallständer, einseitig beplankt	1	bis EI 90 S

Hinweis kombinierter Einbau:

- Gesamtbrandschutzklappenfläche $\leq 1,2$ m².
- Alternative Einbaulagen nebeneinander, unter- oder übereinander möglich. Details auf Anfrage. Einbaudetails FKRS-EU siehe Montage- und Betriebsanleitung dieser Brandschutzklappen-Serie.
- Abstand zu tragenden Bauteilen ≥ 40 mm

Nasseinbau in Schachtwand, kombiniert, FK2-EU und FKR-EU



GR3708810, A

Abb. 151: Nasseinbau in Schachtwand, kombiniert, FK2-EU und FKR-EU

1a	FK2-EU bis $B \times H \leq 800 \times 400$ mm	7.14	Aufdoppelung aus Wandbaustoffen
1b	FKR-EU	s2	Stutzensausführung 40 – 225 mm Flanschausführung 80 – 225 mm
2.1	Mörtel	z	Stutzensausführung 370 mm Flanschausführung 342 mm
3.7	Schachtwand mit Metallständer, einseitig beplankt	1	bis EI 90 S
7.10#	Laibung wahlweise		
7.13	Beplankung		

Hinweis kombinierter Einbau:

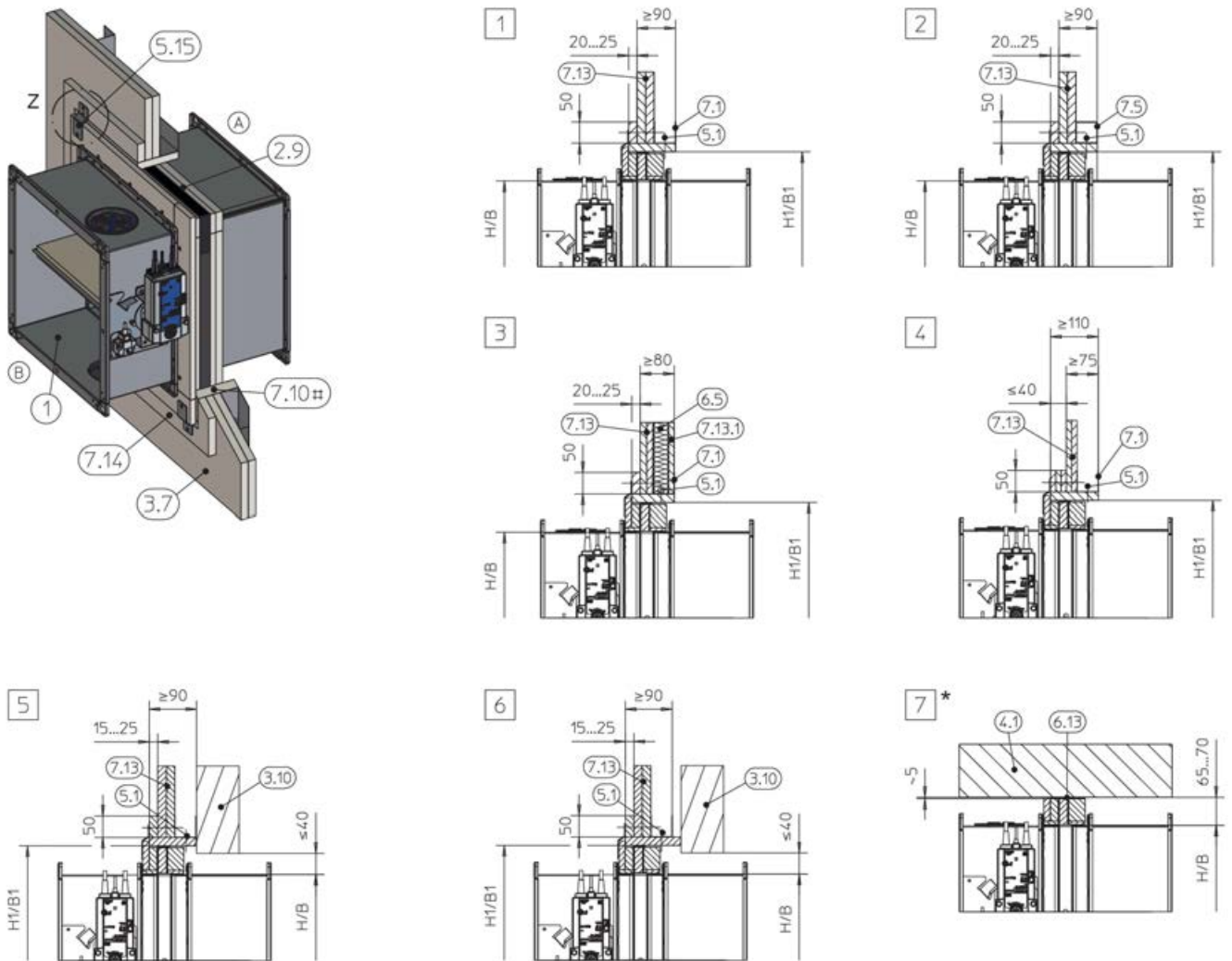
- Gesamtbrandschutzklappenfläche $\leq 1,2$ m².
- Alternative Einbaulagen nebeneinander, unter- oder übereinander möglich. Details auf Anfrage. Einbaudetails FKR-EU siehe Montage- und Betriebsanleitung dieser Brandschutzklappen-Serie.
- Abstand zu tragenden Bauteilen ≥ 40 mm

Schachtwände mit Metallständer > Nasseinbau

Ergänzende Voraussetzungen: Nasseinbau in Schachtwände mit Metallständer

- Schachtwand mit Metallständer, ↗ *auf Seite 45*
- Gehäuselänge L = 305 oder 500 mm

5.8.3 Trockeneinbau mit Einbausatz ES



GR3460811, D

Abb. 152: Trockeneinbau mit Einbausatz ES in Schachtwand mit Metallständer

- | | | | |
|------|---|-----------|---------------------------------------|
| 1 | FK2-EU | 7.10# | Laibung wahlweise |
| 2.9 | Einbausatz ES | 7.13 | Bepankung |
| 3.7 | Schachtwand mit Metallständer, einseitig beplankt | 7.13.1 | Bepankung, einlagig, eingestellt |
| 3.10 | Wand ohne ausreichende Feuerwiderstandsdauer | 7.14 | Aufdoppelung aus Wandbaustoffen |
| 4.1 | Massivdecke / Massivboden | * | bodennaher Einbau analog zu [7] |
| 5.1 | Schnellbauschraube, bauseits | H1/B1 | Einbauöffnung, siehe Tabelle ↻ 169 |
| 5.15 | Klammer | Z | Befestigung siehe Abb. 23 bis Abb. 25 |
| 6.5 | Mineralwolle entsprechend Wandaufbau | [1] – [3] | bis EI 90 S |
| 6.13 | Mineralfaserstreifen A1, alternativ Spachtelmaterial (zum Ausgleich von Boden- bzw. Deckenunebenheiten) | [4] – [6] | EI 30 S |
| 7.1 | UW-Profil | [7] | EI 30 S bis EI 90 S |
| 7.5 | Stahlunterkonstruktion (Vierkantprofil) | | |

Ergänzende Voraussetzungen: Trockeneinbau mit Einbausatz ES in Schachtwände mit Metallständer

- Schachtwand mit Metallständer, ☞ *auf Seite 45*
 - Gehäuselänge L = 500 mm
 - Abstand der Brandschutzklappe zu angrenzenden Bauteilen $\geq 80 / 120$ mm (Abhängig von der Anordnung der Klammern)
 - Abstand der Brandschutzklappe mit gekürztem Einbausatz konstruktionsbedingt 65 – 70 mm zu tragenden Bauteilen, siehe Detail [7](#)
 - Abstand zwischen zwei Brandschutzklappen ≥ 200 mm (Einbau jeder Brandschutzklappe in separater Einbauöffnung)
 - Zum Anschluss der Luftleitung ist eine rückseitige Zugänglichkeit zu gewährleisten
1. ▶ Einbausatz an Brandschutzklappe montieren, ☞ *5.3.1 „Lieferumfang und Montage Einbausatz ES“ auf Seite 46*.
 2. ▶ Brandschutzklappe zentriert in die Einbauöffnung einsetzen und mit Klammern und Schnellbauschrauben am Ständerwerk befestigen, siehe *Abb. 23 bis Abb. 25*.

5.9 Schachtwände ohne Metallständer

5.9.1 Allgemeines

Schachtwand ohne Metallständer und einseitiger Beplankung

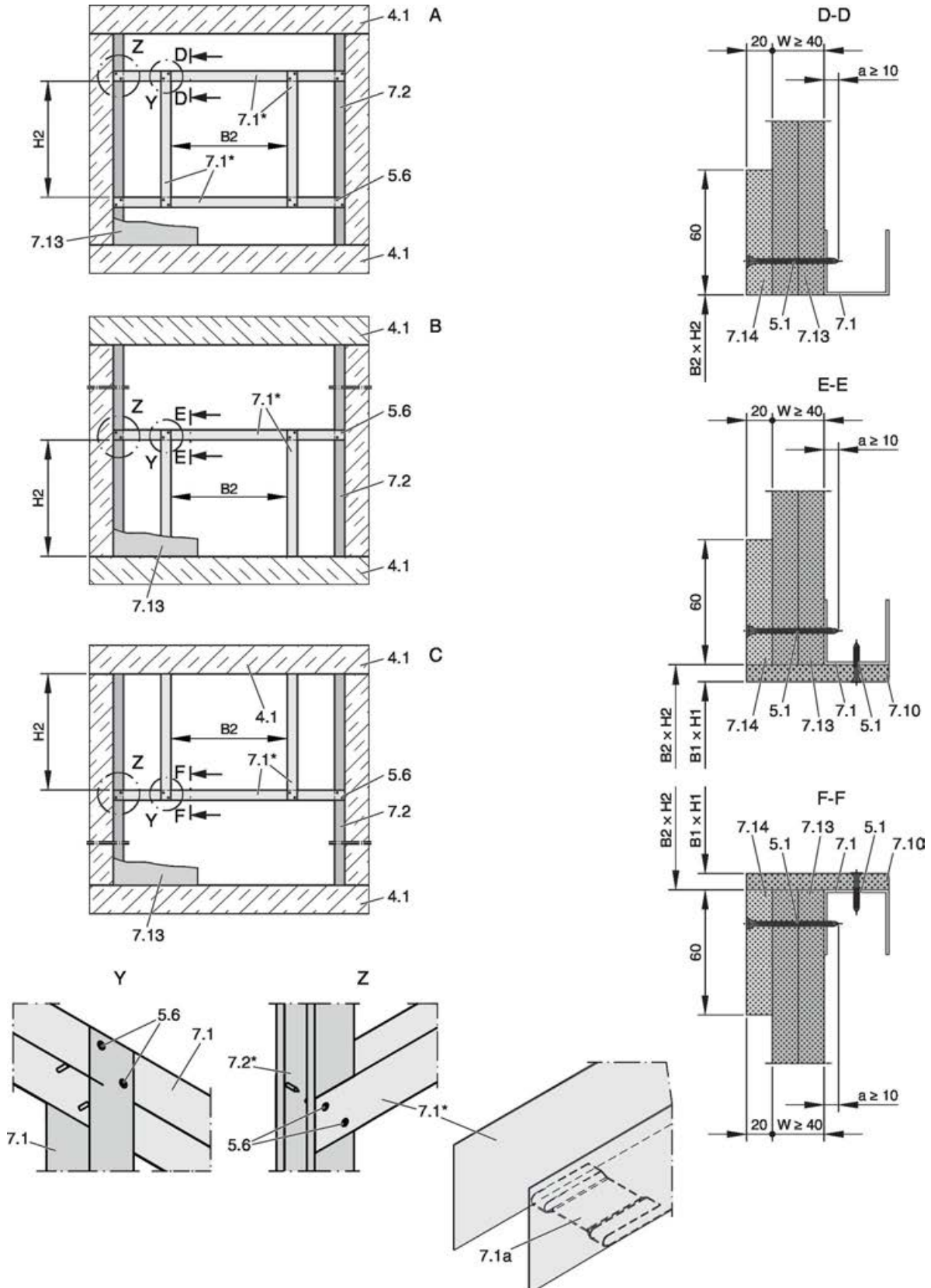


Abb. 153: Schachtwand ohne Metallständer und einseitiger Beplankung

A	Schachtwand	7.2	CW-Profil
B	Schachtwand, bodennaher Einbau	7.10	Laibung, entsprechend Einbaudetail
C	Schachtwand, deckennaher Einbau	7.13	Beplankung einseitig, doppelagig
4.1	Massivdecke / Massivboden	7.14	Aufdoppelung aus Wandbaustoffen, entsprechend Einbaudetail
5.1	Schnellbauschraube		
5.6	Schraube oder Stahlmutter	B1 × H1	Einbauöffnung
7.1	UW-Profil	B2 × H2	Öffnung im Metallständerwerk (ohne Laibung: B2 = B1, H2 = H1)
7.1a	UW-Profil eingeschnitten und umgebogen	*	geschlossene Seite in Richtung Einbauöffnung

Einbauart	Einbauöffnung [mm]			
	B1	H1	B2	H2
Trockeneinbau mit Trockeneinbausatz ES ^{1, 2}	B + 140	H + 140	B1 + (2 × Laibung)	H1 + (2 × Laibung)

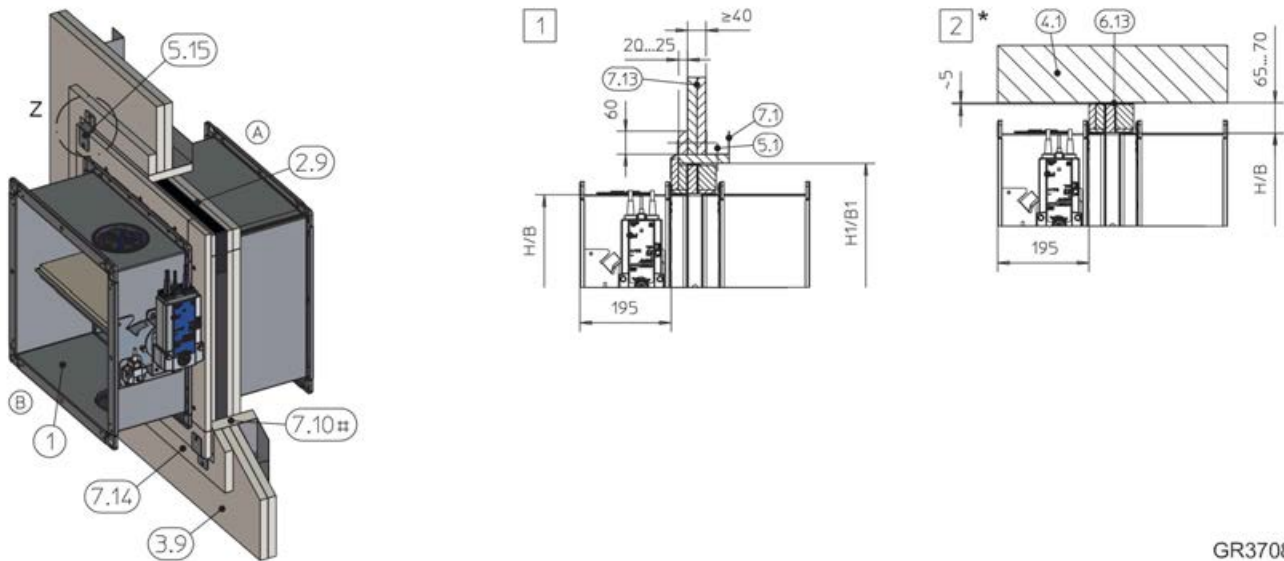
¹⁾ Laibung wahlweise (in Verbindung mit Einbausatz ES max. 12,5 mm)

²⁾ Toleranz der Einbauöffnung ± 2 mm

Ergänzende Voraussetzungen

- Schachtwand ohne Metallständer, ↪ *auf Seite 45*

5.9.2 Trockeneinbau mit Einbausatz ES



GR3708849, D

Abb. 154: Trockeneinbau mit Einbausatz ES in Schachtwand ohne Metallständer

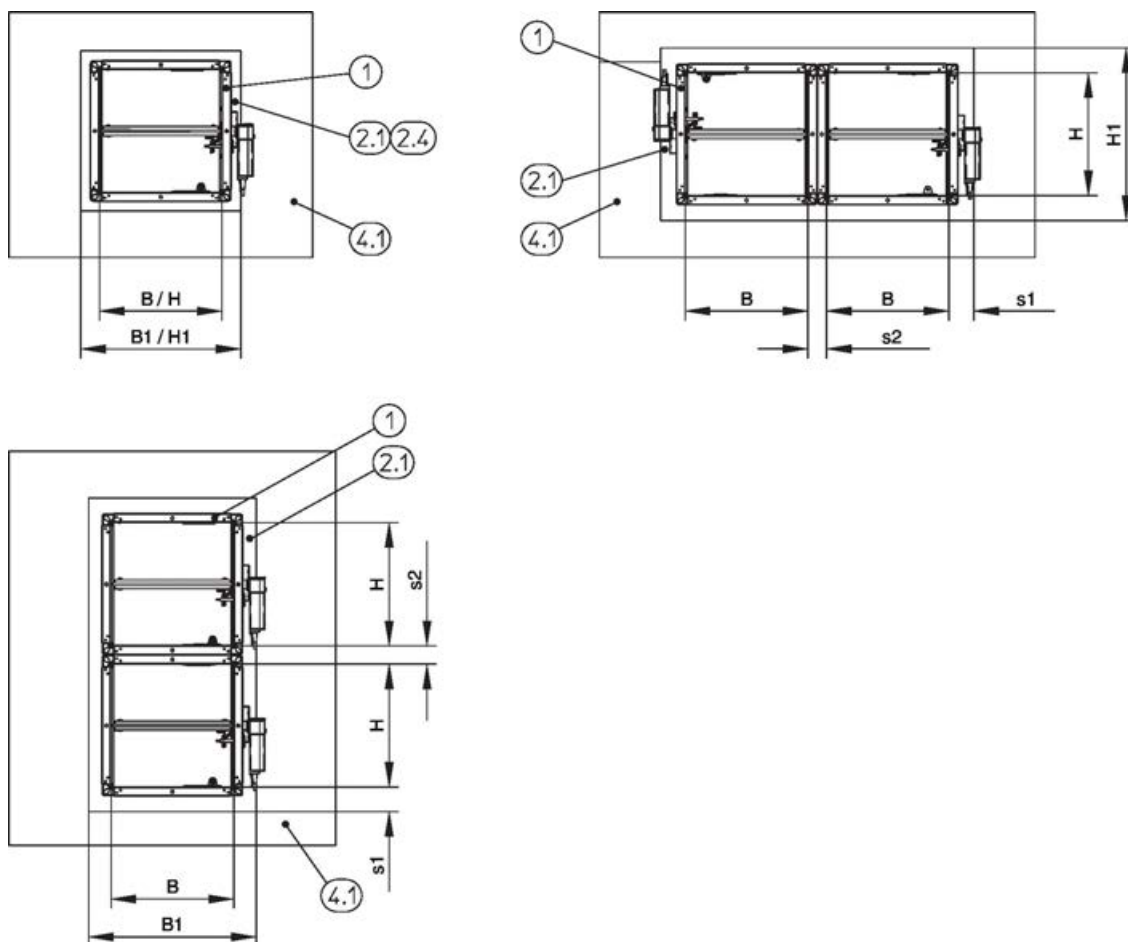
1	FK2-EU (Antrieb auf Schachtaußenseite)	7.10#	Laibung wahlweise
2.9	Einbausatz ES	7.13	Beplankung, feuerwiderstandsfähig
3.9	Schachtwand ohne Metallständer, einseitig beplankt	7.14	Aufdoppelung aus Wandbaustoffen
4.1	Massivdecke / Massivboden	*	bodennaher Einbau analog zu 3
5.1	Schnellbauschraube, bauseits	H1/B1	Einbauöffnung, siehe Tabelle ↪ 180
5.15	Klammer	Z	Befestigung siehe Abb. 23 bis Abb. 25 bis EI 90 S
6.13	Mineralfaserstreifen A1, alternativ Spachtelmaterial (zum Ausgleich von Boden- bzw. Deckenunebenheiten)	1 2	
7.1	UW-Profil		

Ergänzende Voraussetzungen: Trockeneinbau mit Einbausatz ES in Schachtwände ohne Metallständer

- Schachtwand ohne Metallständer, ↪ auf Seite 45
 - Gehäuselänge L = 500 mm
 - Abstand der Brandschutzklappe zu angrenzenden Bauteilen $\geq 80 / 120$ mm (Abhängig von der Anordnung der Klammern)
 - Abstand der Brandschutzklappe mit gekürztem Einbausatz konstruktionsbedingt 65 – 70 mm zu tragenden Bauteilen
 - Abstand zwischen zwei Brandschutzklappen ≥ 200 mm (Einbau jeder Brandschutzklappe in separater Einbauöffnung)
 - Zum Anschluss der Luftleitung ist eine rückseitige Zugänglichkeit zu gewährleisten
1. ▶ Einbausatz an Brandschutzklappe montieren, ↪ 5.3.1 „Lieferumfang und Montage Einbausatz ES“ auf Seite 46 .
 2. ▶ Brandschutzklappe zentriert in die Einbauöffnung einsetzen und mit Klammern und Schnellbauschrauben an der Schachtwand befestigen, siehe Abb. 23 bis Abb. 25 .

5.10 Massivdecken

5.10.1 Allgemeines



doc_techdraw_003880

Abb. 155: Massivdecken – Anordnung / Abstände

- | | | | |
|-----|---|-----|--|
| 1 | FK2-EU | 4.1 | Massivdecke |
| 2.1 | Mörtel | s1 | Umlaufender Spalt, ↗ auf Seite 36 |
| 2.4 | Weichschott mit Brandschutzbeschichtung | s2 | Abstand zwischen den Brandschutzklappen, ↗ „Abstände“ auf Seite 35 |

Einbauart	Einbauöffnung [mm]		Abstand [mm]	
	B1	H1	s1	s2
Nasseinbau	B + max. 450	H + max. 450	≤ 225	60 ¹ – 225
Trockeneinbau mit Weichschott	B + 80 – 1200	H + 80 – 1200	40 – 600	60 ¹ – 600

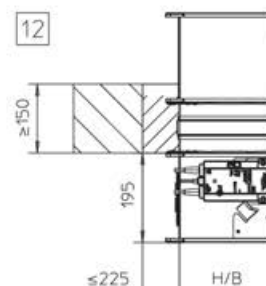
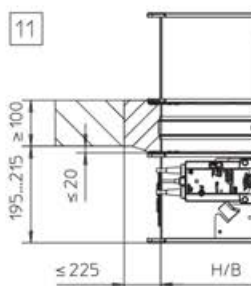
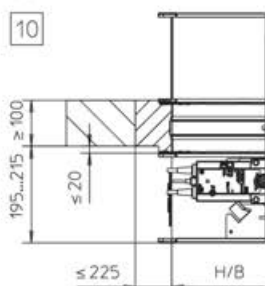
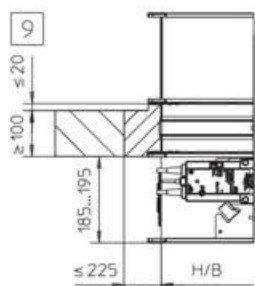
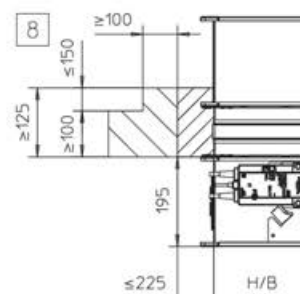
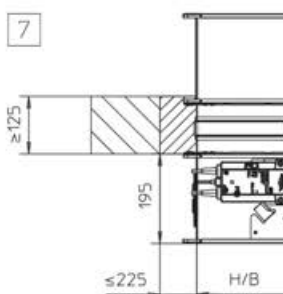
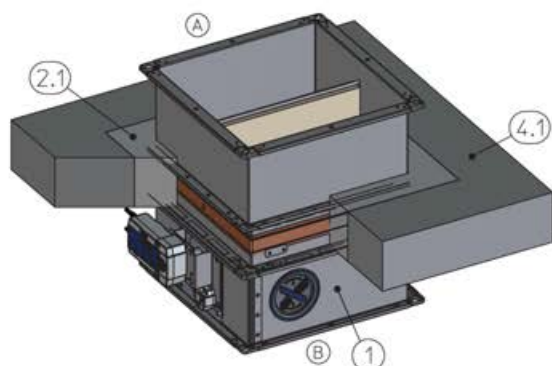
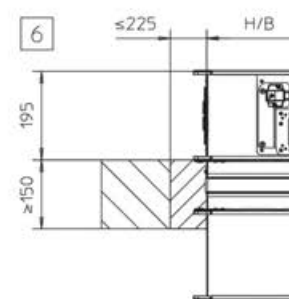
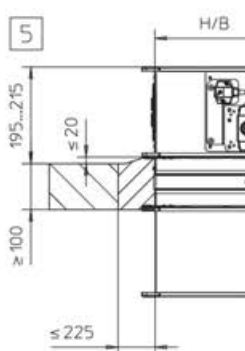
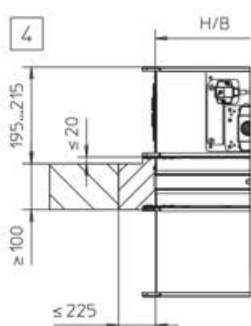
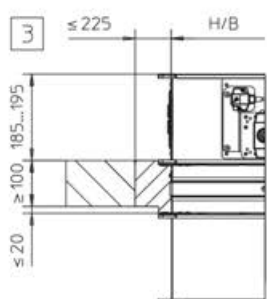
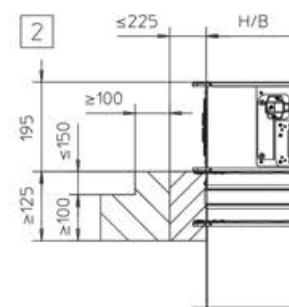
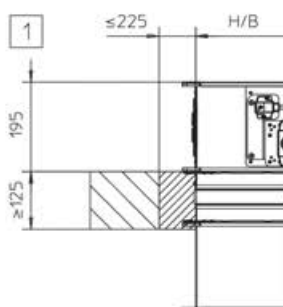
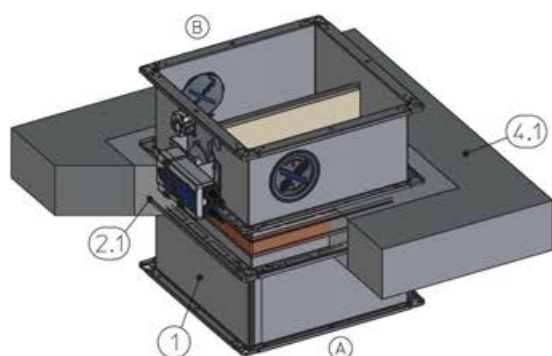
¹ Bei Baulänge 305 mm und Einbau der Klappen übereinander ist konstruktionsbedingt ein Abstand von mindestens 75 mm zwischen den FK2-EU erforderlich.

Ergänzende Voraussetzungen: Massivdecken

- Massivdecke, ↗ *auf Seite 45*
- Abstände und Einbaulagen, ↗ „Abstände“ *auf Seite 35*
- Die Statik der Decke sowie die Anbindung des Mörtel- / Betonvergusses an die Decke sind bau-seits zu gewährleisten und eventuell erforderliche Kompensationsmaßnahmen, speziell bei großen Einbauöffnungen (z. B. Mehrfacheinbau), sind bau-seits zu prüfen und zu berücksichtigen.

5.10.2 Nasseinbau in Massivdecken

Nasseinbau in Massivdecke, stehend und hängend

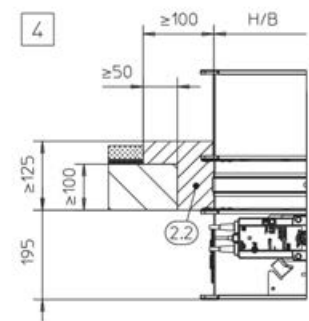
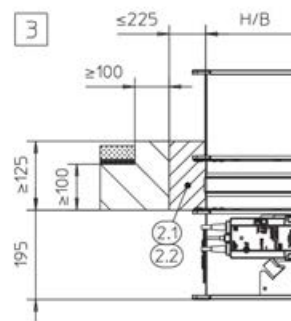
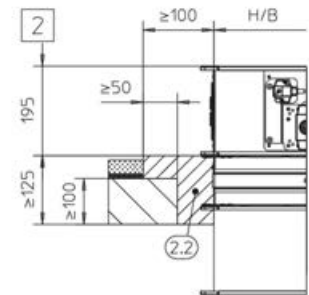
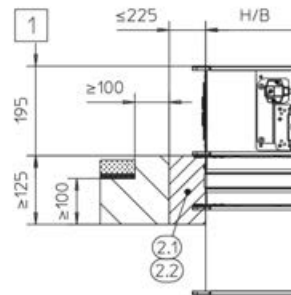
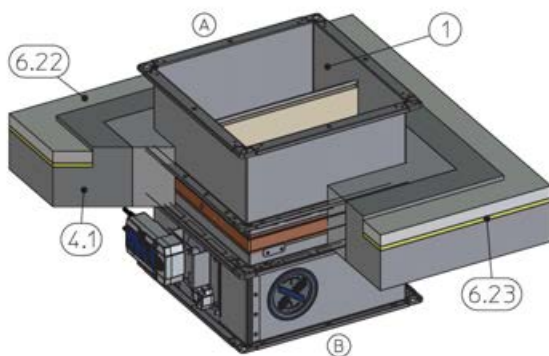
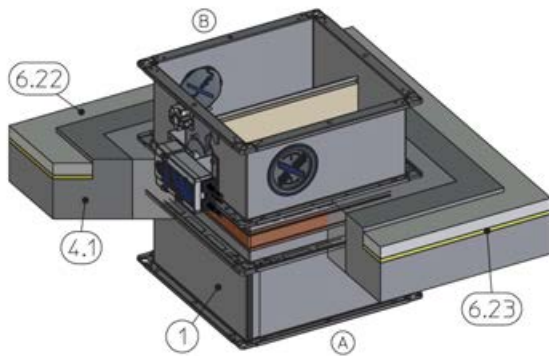


GR3464028, G
GR3465182, G

Abb. 156: Nasseinbau in Massivdecke, stehend und hängend

- | | | | |
|-------|--------------|--------|--------------|
| 1 | FK2-EU | 6 | bis EI 180 S |
| 2.1 | Mörtel | 7 - 11 | bis EI 120 S |
| 4.1 | Massivdecke | 12 | bis EI 180 S |
| 1 - 5 | bis EI 120 S | | |

Nasseinbau in Massivdecke mit Estrich und Trittschalldämmung, stehend und hängend

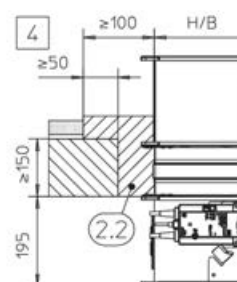
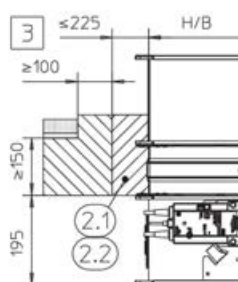
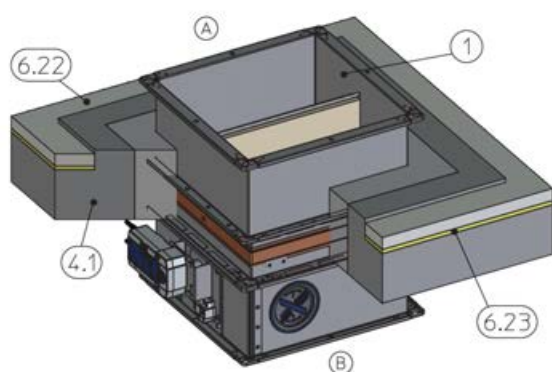
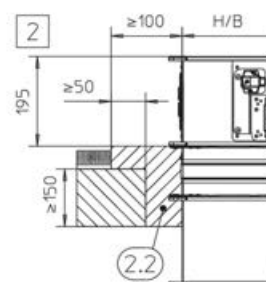
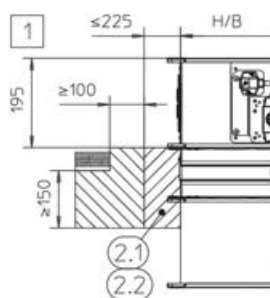
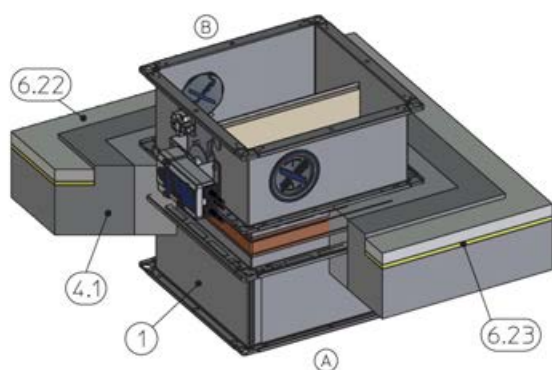


GR3551047, D

Abb. 157: Nasseinbau in Massivdecke mit Estrich und Trittschalldämmung, stehend und hängend

- 1 FK2-EU
- 2.1 Mörtel
- 2.2 Beton mit Bewehrung
- 4.1 Massivdecke

- 6.22 Estrich
- 6.23 Trittschalldämmung
- 1 – 4 bis EI 120 S

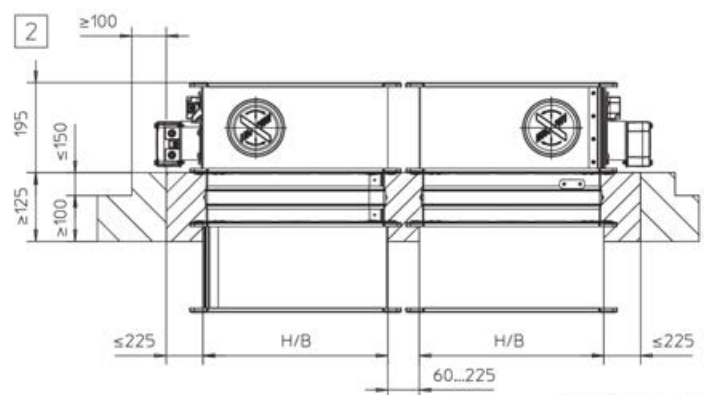
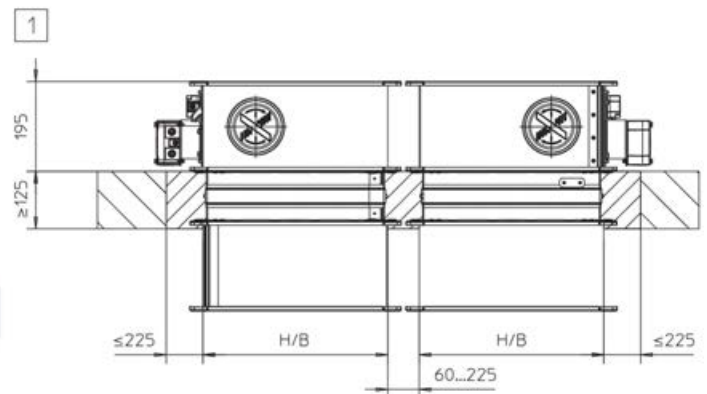
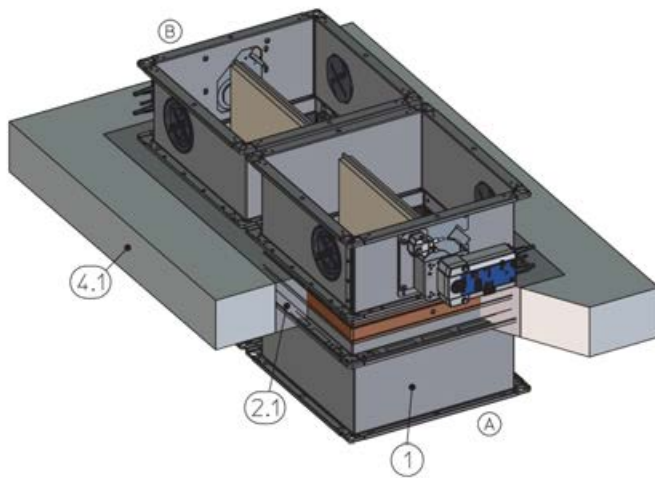


GR3551047, D

Abb. 158: Nasseinbau in Massivdecke mit Estrich und Trittschalldämmung, stehend und hängend

- | | | | |
|-----|---------------------|-------|--------------------|
| 1 | FK2-EU | 6.22 | Estrich |
| 2.1 | Mörtel | 6.23 | Trittschalldämmung |
| 2.2 | Beton mit Bewehrung | 1 – 4 | bis EI 180 S |
| 4.1 | Massivdecke | | |

Nasseinbau in Massivdecke, "Flansch an Flansch"



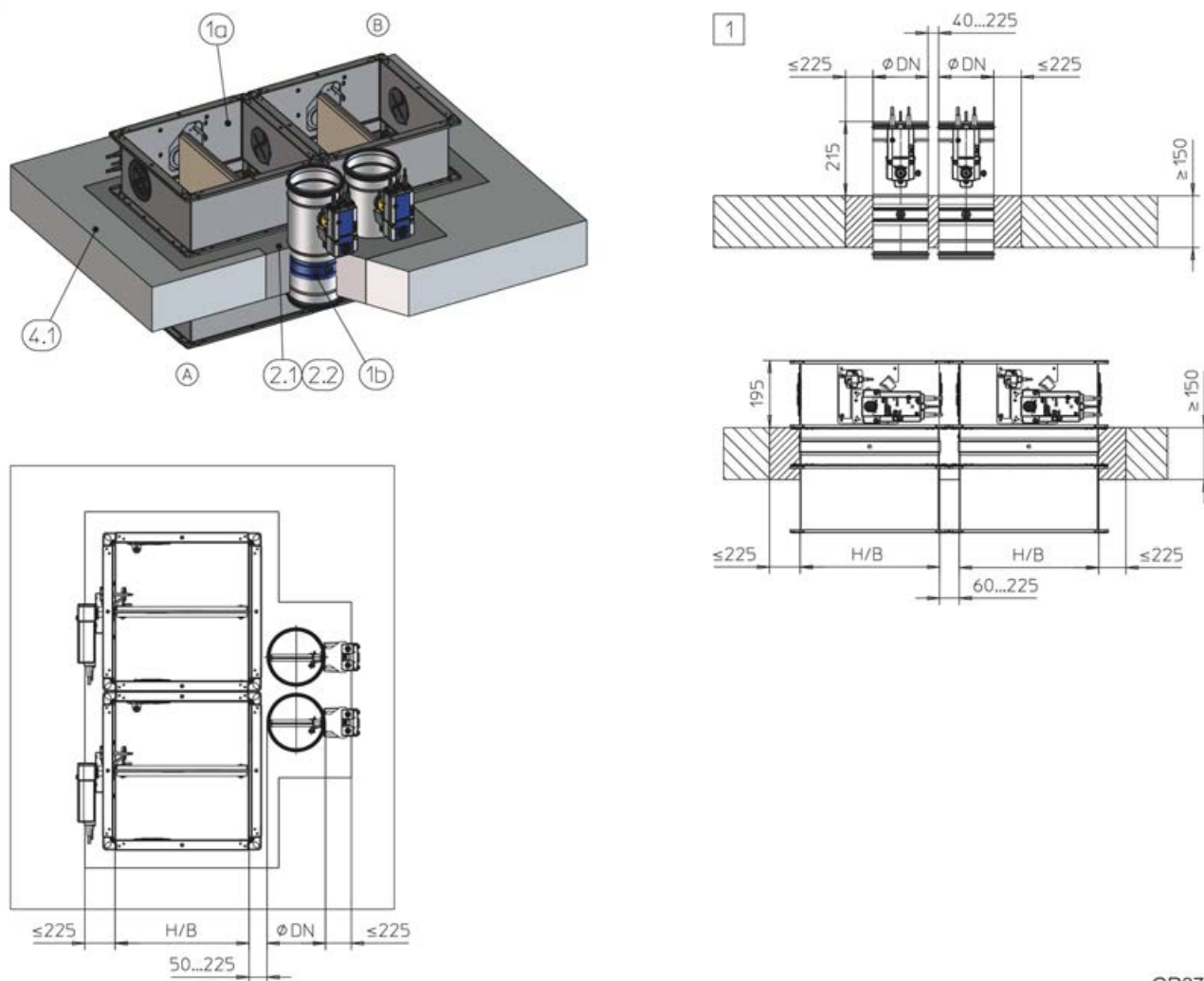
GR3484699, E

Abb. 159: Nasseinbau in Massivdecke, "Flansch an Flansch", gezeichnet stehend (gilt auch für die Anordnung hängend)

1 FK2-EU
2.1 Mörtel

4.1 Massivdecke
1 2 bis EI 120 S

Nasseinbau in Massivdecke, kombiniert, FK2-EU und FKRS-EU



GR3706779, D

Abb. 160: Nasseinbau in Massivdecke, kombiniert, FK2-EU und FKRS-EU, gezeichnet stehend (gilt auch für die Anordnung hängend)

1a	FK2-EU bis $B \times H \leq 800 \times 400$ mm	2.2	Beton
1b	FKRS-EU	4.1	Massivdecke
2.1	Mörtel	1	bis EI 90 S

Hinweis kombinierter Einbau:

- Gesamtbrandschutzklappenfläche $\leq 1,2$ m².
- Alternative Einbaulagen nebeneinander möglich. Details auf Anfrage.
Einbaudetails FKRS-EU siehe Montage- und Betriebsanleitung dieser Brandschutzklappen-Serie.
- Die Statik der Deckenkonstruktion inklusive der Anbindung an den Mörtel / Beton bzw. eine erforderliche Bewehrung ist bauseits zu beurteilen und sicherzustellen.

Nasseinbau in Massivdecke, kombiniert, FK2-EU und FKR-EU

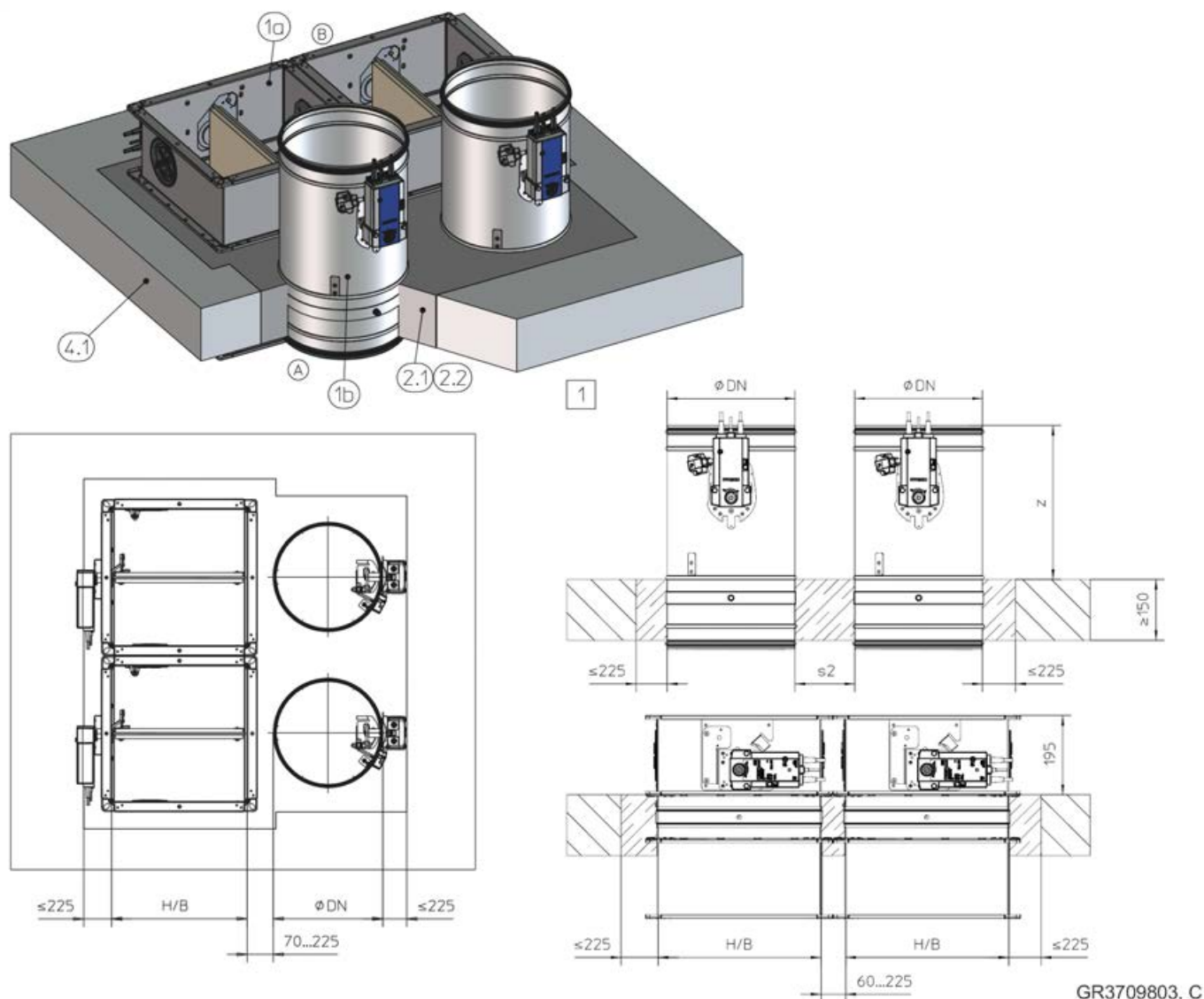


Abb. 161: Nasseinbau in Massivdecke, kombiniert, FK2-EU und FKR-EU, gezeichnet stehend (gilt auch für die Anordnung hängend)

1a	FK2-EU bis $B \times H \leq 800 \times 400$ mm	s2	Stutzenausführung 40 – 225 mm Flanschausführung 80 – 225 mm
1b	FKR-EU	z	Stutzenausführung 370 mm Flanschausführung 342 mm
2.1	Mörtel	1	bis EI 90 S
2.2	Beton		
4.1	Massivdecke		

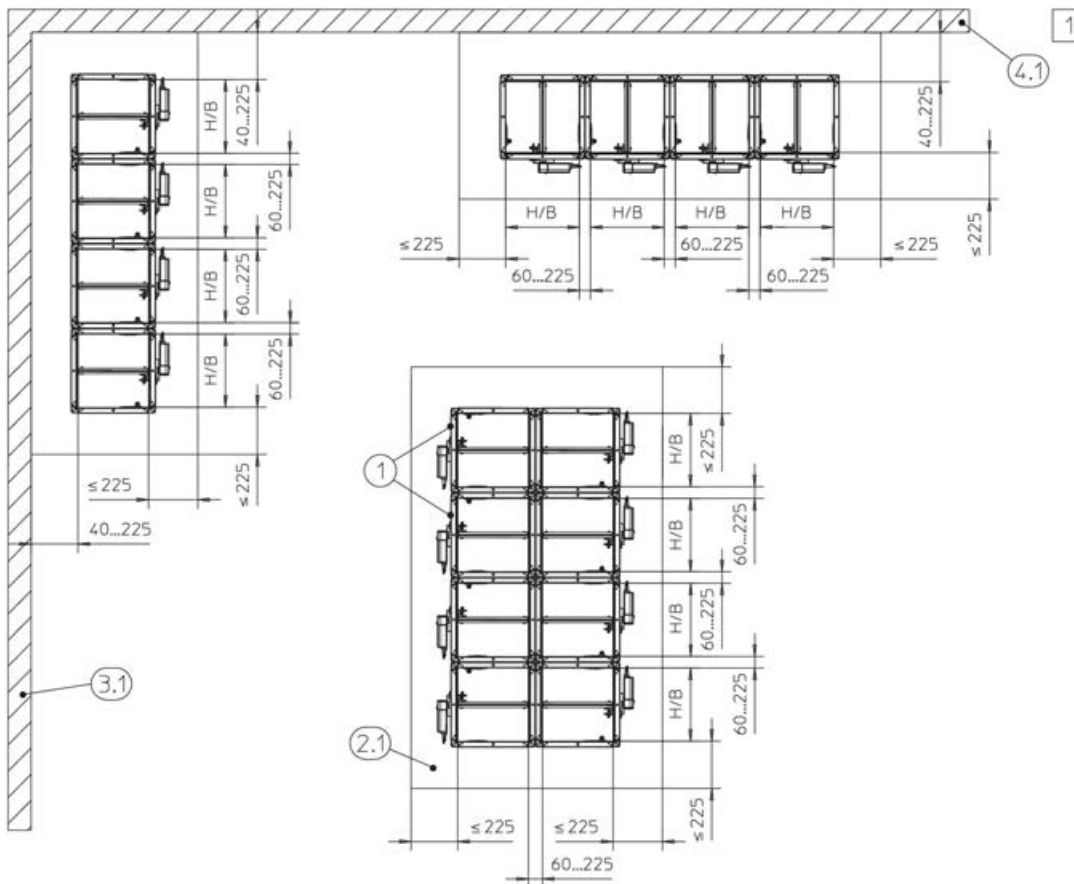
Hinweis kombinierter Einbau:

- Gesamtbrandschutzklappenfläche $\leq 1,2$ m².
- Alternative Einbaulagen nebeneinander möglich. Details auf Anfrage.
Einbaudetails FKR-EU siehe Montage- und Betriebsanleitung dieser Brandschutzklappen-Serie.
- Die Statik der Deckenkonstruktion inklusive der Anbindung an den Mörtel / Beton bzw. eine erforderliche Bewehrung ist bauseits zu beurteilen und sicherzustellen.

Ergänzende Voraussetzungen: Nasseinbau in Massivdecken

- Massivdecke, ↗ auf Seite 45
- Gehäuselänge L = 305 oder 500 mm
- Abstand zu tragenden Bauteilen ≥ 40 mm

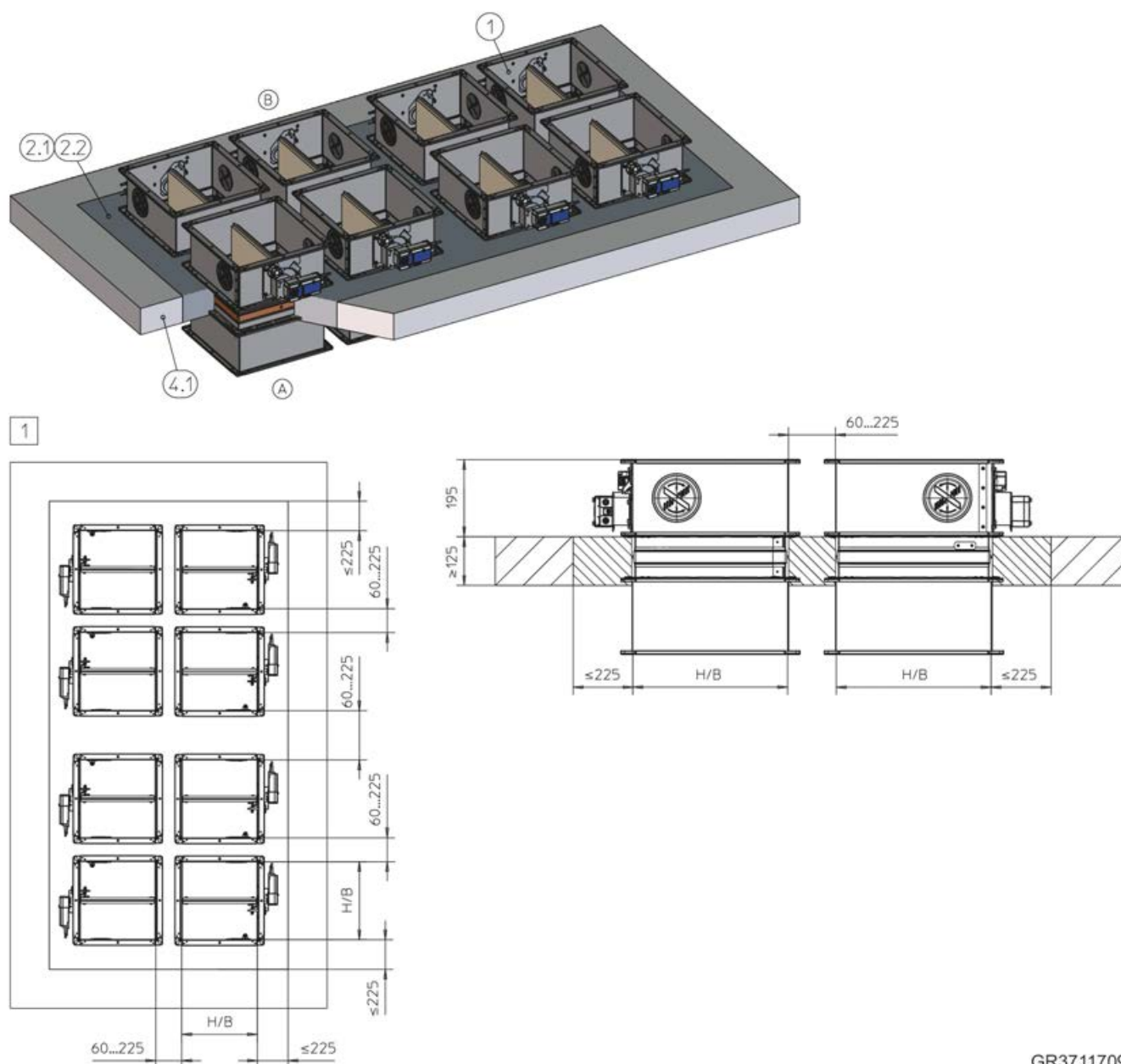
5.10.3 Nasseinbau – Mehrfachbelegung einer Einbauöffnung



GR3670626, G

Abb. 162: Nasseinbau – Mehrfachbelegung einer Einbauöffnung

1	FK2-EU	4.1	Massivdecke (tragendes Bauteil)
2.1	Mörtel	1	bis EI 90 S
3.1	Massivwand (tragendes Bauteil)		



GR3711709, D

Abb. 163: Nasseinbau – Mehrfachbelegung einer Einbauöffnung, gezeichnet stehend (gilt auch für die Anordnung hängend)

- | | | | |
|-----|--------|-----|-------------|
| 1 | FK2-EU | 3.1 | Massivdecke |
| 2.1 | Mörtel | 1 | bis EI 90 S |
| 2.2 | Beton | | |

Ergänzende Voraussetzungen: Nasseinbau – Mehrfachbelegung einer Einbauöffnung

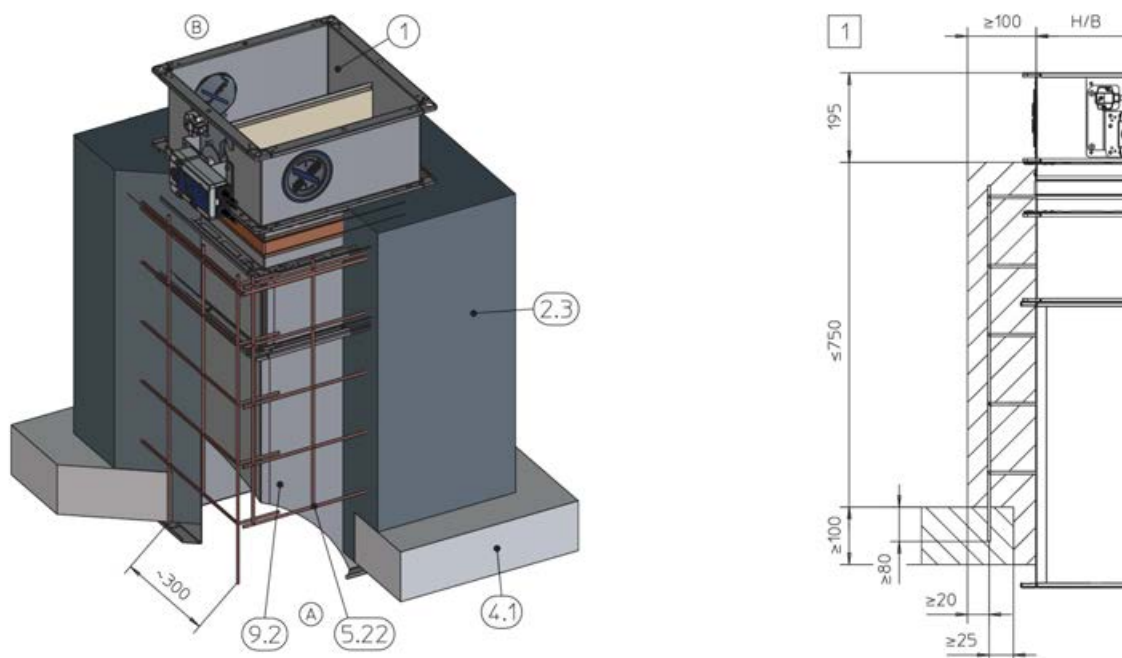
- Massivdecke, ☞ auf Seite 45
- Gehäuselänge $L = 305$ oder 500 mm
- Gesamtbrandschutzklappenfläche ($B \times H$) $< 4,8 \text{ m}^2$
- Die Anzahl der Brandschutzklappen in einer Einbauöffnung ist durch ihre Klappengröße ($B \times H$) und die Gesamtfläche der Brandschutzklappen ($4,8 \text{ m}^2$) beschränkt

i Hinweis:

Die Statik und die Feuerwiderstandsdauer der Deckenkonstruktion inklusive der Anbindung an den Beton bzw. eine erforderliche Bewehrung ist bauseits zu beurteilen und sicherzustellen.

5.10.4 Nasseinbau in Betonsockel

Nasseinbau in Massivdecke mit Betonsockel stehend



GR3566590, A

Abb. 164: Nasseinbau in Massivdecke mit Betonsockel stehend

1	FK2-EU	5.22	Baustahlmatte, $\varnothing \geq 8$ mm, Maschenweite 150 mm, oder gleichwertig, Anzahl der Befestigungspunkte siehe Tabelle
2.3	Betonsockel	9.2	Luftleitung / Verlängerungsteil
4.1	Massivdecke	1	bis EI 120 S

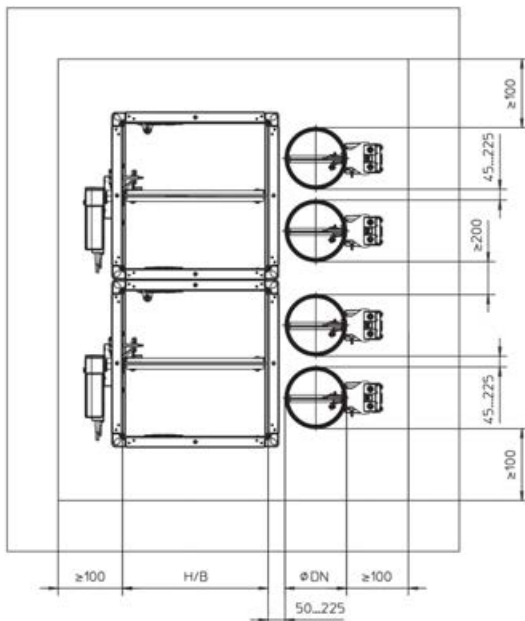
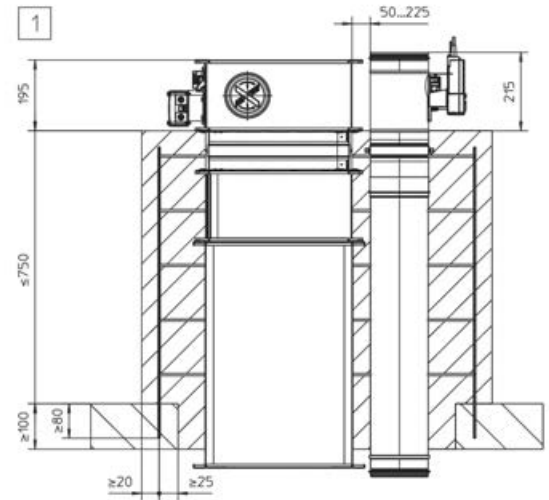
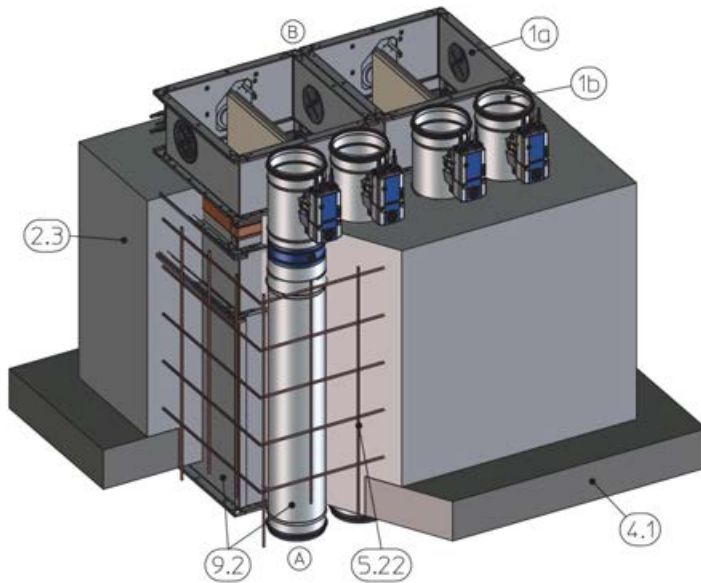
Hinweis:

- EI 120 S auch für zwei FK2-EU im Abstand von 60 – 225 mm.

Mindestanzahl der Befestigungspunkte in der Rohdecke

H [mm]	B [mm]				
	≥ 200	≥ 500	≥ 800	≥ 1100	≥ 1400
≥ 100	4	6	8	10	12
≥ 400	6	8	10	12	14
≥ 700	8	10	12	14	16

Nasseinbau in Massivdecke mit Betonsockel stehend, kombiniert, FK2-EU und FKRS-EU



GR3598910, D

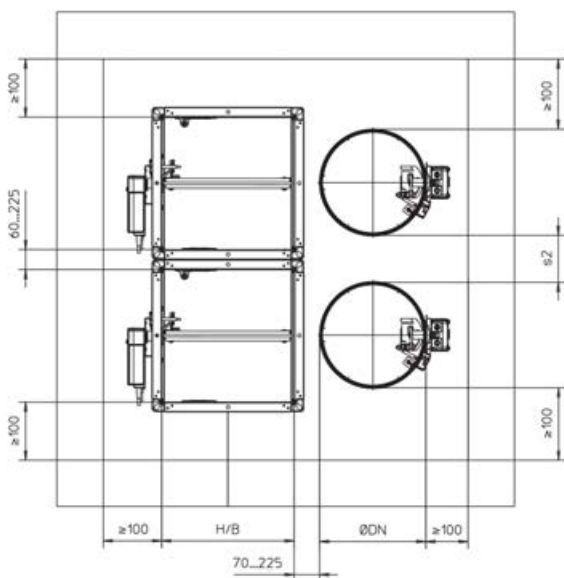
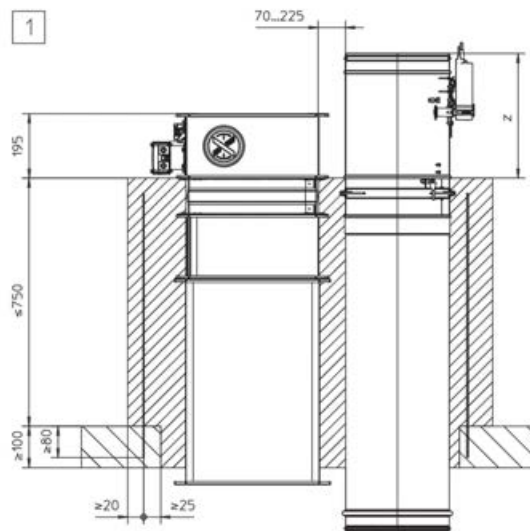
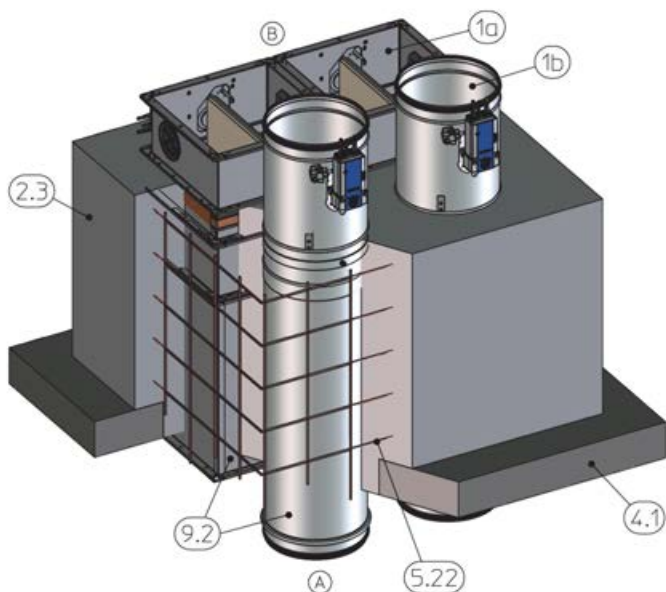
Abb. 165: Nasseinbau in Massivdecke mit Betonsockel stehend, kombiniert, FK2-EU und FKRS-EU

- | | | | |
|-----|--|------|---|
| 1a | FK2-EU bis $B \times H \leq 800 \times 400$ mm | 5.22 | Baustahlmatte, $\varnothing \geq 8$ mm, Maschenweite 150 mm, oder gleichwertig, Anzahl der Befestigungspunkte siehe Tabelle |
| 1b | FKRS-EU | 9.2 | Luftleitung / Verlängerungsteil bis EI 90 S |
| 2.3 | Betonsockel | 1 | |
| 4.1 | Massivdecke | | |

Hinweis kombinierter Einbau:

- Kombinierte Belegung bis 1,2 m² Brandschutzklappenfläche.

Nasseinbau in Massivdecke mit Betonsockel stehend, kombiniert, FK2-EU und FKR-EU



GR3697677, C

Abb. 166: Nasseinbau in Massivdecke mit Betonsockel stehend, kombiniert, FK2-EU und FKR-EU

- | | | | |
|------|---|----|--------------------------------|
| 1a | FK2-EU bis $B \times H \leq 800 \times 400$ mm | s2 | Stutzensausführung 40 – 225 mm |
| 1b | FKR-EU | | Flanschausführung 80 – 225 mm |
| 2.3 | Betonsockel | Z | Stutzensausführung 370 mm |
| 4.1 | Massivdecke | | Flanschausführung 342 mm |
| 5.22 | Baustahlmatte, $\varnothing \geq 8$ mm, Maschenweite 150 mm, oder gleichwertig, Anzahl der Befestigungspunkte siehe Tabelle | 1 | bis EI 90 S |
| 9.2 | Luftleitung / Verlängerungsteil | | |

Hinweis kombinierter Einbau:

- Kombinierte Belegung bis 1,2 m² Brandschutzklappenfläche.

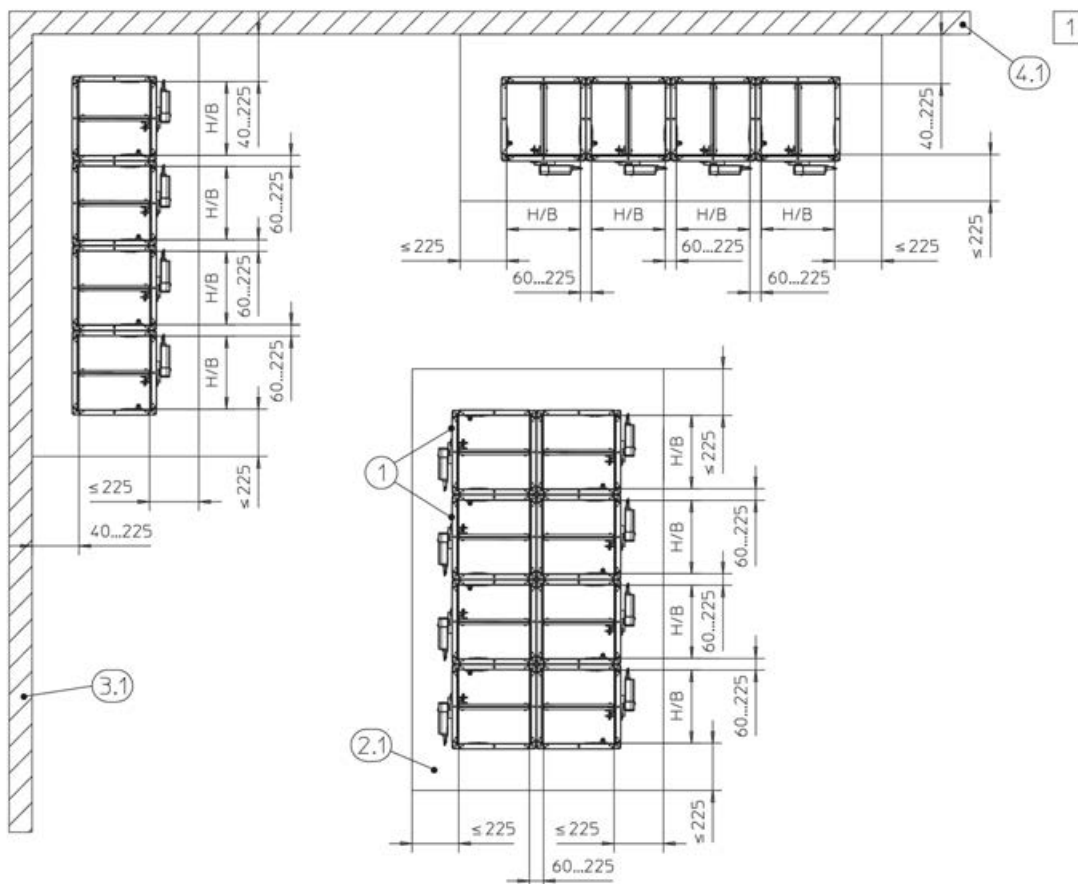
Ergänzende Voraussetzungen: Nasseinbau in Massivdecke mit Betonsockel

- Massivdecke, ↪ *auf Seite 45*
 - Gehäuselänge $L = 305$ oder 500 mm
 - Bei Abständen zu angrenzenden Massivwänden $40 - 100$ mm kann auf der Wandseite bei fachgerechter Anbindung des Betonvergusses auf eine Bewehrung verzichtet werden
 - Betonsockel $H \leq 150$ mm benötigen keine Bewehrung
 - Abstand zwischen zwei FK2-EU $\geq 60 - 225$ mm
 - Abstand zu tragenden Bauteilen ≥ 40 mm
1. ▶ Brandschutzklappe mit Luftleitung oder abgängiger Brandschutzklappe verschrauben.
- Hinweis: Beim Anbau an einer sanierungsbedürftigen Brandschutzklappe müssen an der vorhandenen Brandschutzklappe alle Teile im Gehäuse, wie z.B. Klappenblatt und Anschläge sowie die Bedienelemente entfernt werden. Öffnungen im Brandschutzklappengehäuse mit Blechplatte luftdicht verschließen.
2. ▶ Betonsockel entsprechend Abb. 164 bis Abb. 166 oder gleichwertig herstellen.

Kombinierter Einbau FK2-EU - FKRS-EU / FKR-EU

- Abstand zwischen zwei FKRS-EU $\geq 45 - 225$ mm
- Abstand zwischen zwei Paaren FKRS-EU ≥ 200 mm
- Abstand zu Brandschutzklappen FKRS-EU $\geq 50 - 225$ mm
- Abstand zu Brandschutzklappen FKR-EU $\geq 70 - 225$ mm (bei Flanschausführung $80 - 225$ mm)

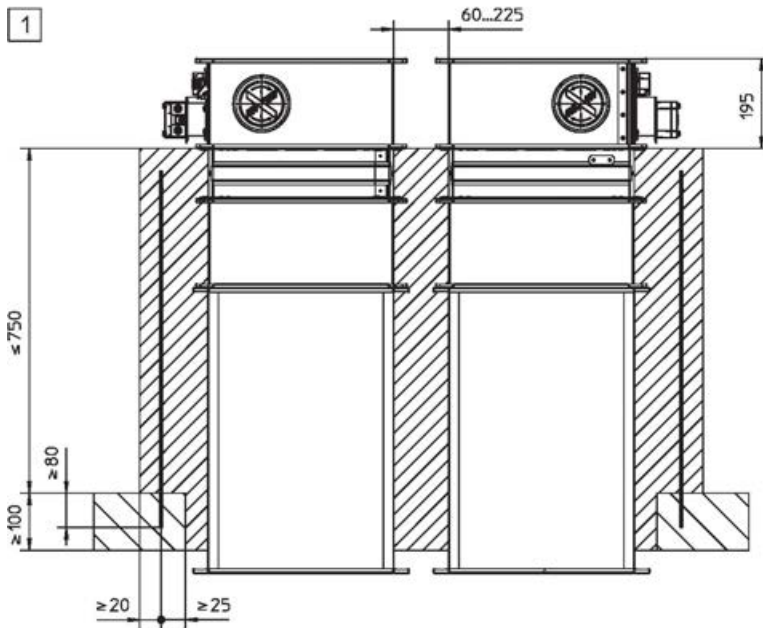
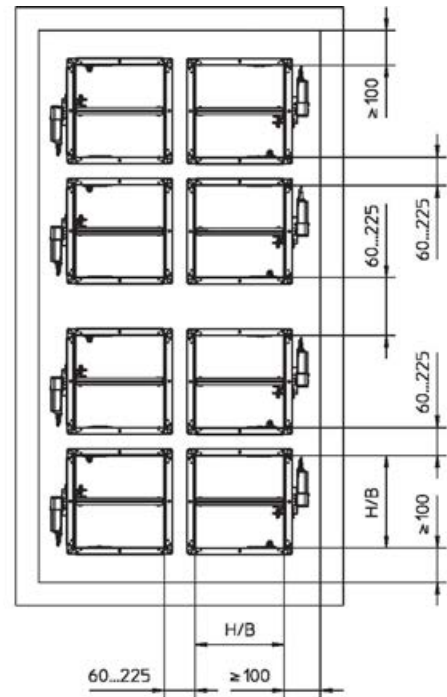
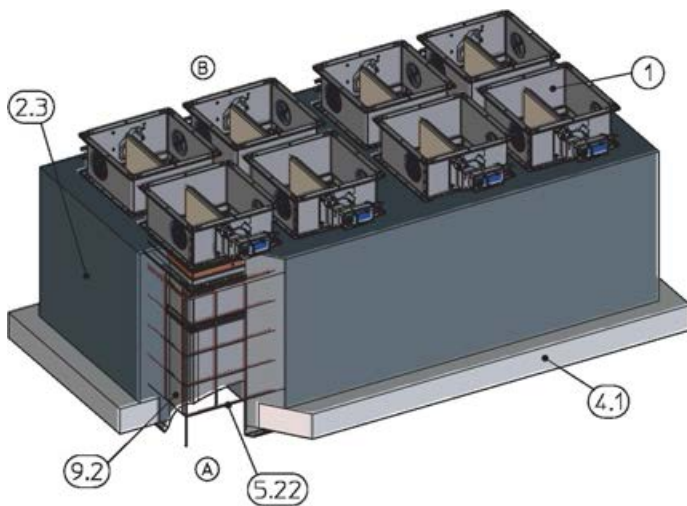
5.10.5 Nasseinbau in Betonsockel – Mehrfachbelegung einer Einbauöffnung



GR3670626, G

Abb. 167: Nasseinbau – Mehrfachbelegung einer Einbauöffnung

1	FK2-EU	4.1	Massivdecke (tragendes Bauteil)
2.1	Mörtel	1	bis EI 90 S
3.1	Massivwand (tragendes Bauteil)		



GR3672087, F


Abb. 168: Nasseinbau in Massivdecke mit Betonsockel stehend, Mehrfachbelegung

- | | | | |
|-----|-------------|----------|---|
| 1 | FK2-EU | 5.22 | Baustahlmatte, $\varnothing \geq 8$ mm, Maschenweite 150 mm, oder gleichwertig, Anzahl der Befestigungspunkte siehe Tabelle |
| 2.3 | Betonsockel | 9.2 | Luftleitung / Verlängerungsteil |
| 4.1 | Massivdecke | 1 | bis EI 90 S |

Mindestanzahl der Befestigungspunkte in der Rohdecke

B ≥	A ≥													
	200	500	800	1100	1400	1700	2000	2300	2600	2900	3200	3500	3800	4100
100	4	6	8	10	12	14	16	18	20	22	24	26	28	30
400	6	8	10	12	14	16	18	20	22	24	26	28	30	32
700	8	10	12	14	16	18	20	22	24	26	28	30	32	34
1000	10	12	14	16	18	20	22	24	26	28	30	–	–	–
1300	12	14	16	18	20	22	24	26	28	30	32	–	–	–
1600	14	16	18	20	22	24	26	28	30	32	34	–	–	–
1900	16	18	20	22	24	26	28	30	32	34	36	–	–	–
2000	18	20	22	24	26	28	30	32	34	36	38	–	–	–

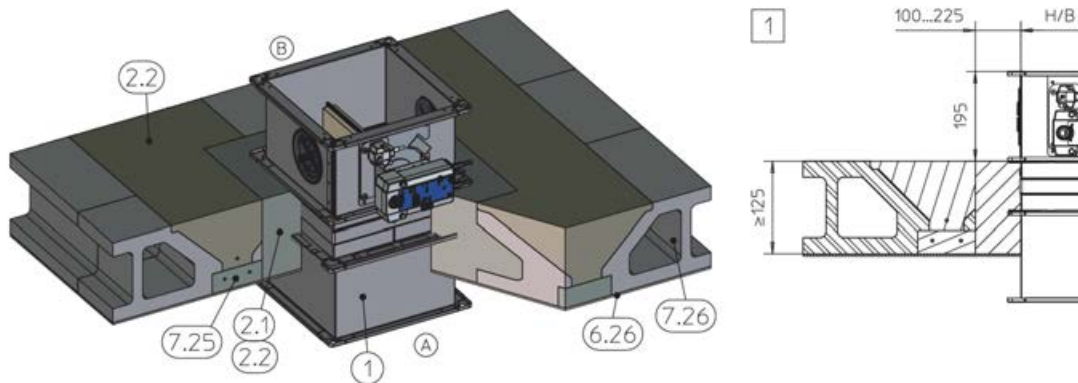
Ergänzende Voraussetzungen: Nasseinbau in Massivdecke mit Betonsockel – Mehrfachbelegung einer Einbauöffnung

- Massivdecke,  auf Seite 45
- Die Gesamtbrandschutzklappenfläche ist auf $\leq 4,8 \text{ m}^2$ begrenzt
- Die Anzahl der Brandschutzklappen ist durch ihre Klappengröße ($B \times H$) und die Gesamtfläche der Brandschutzklappen ($4,8 \text{ m}^2$) beschränkt
- Die Anordnung der Klappen darf ein- oder zwei-reihig erfolgen

**Hinweis:**

Die Statik und die Feuerwiderstandsdauer der Deckenkonstruktion inklusive der Anbindung an den Beton bzw. eine erforderliche Bewehrung ist bauseits zu beurteilen und sicherzustellen.

5.10.6 Nasseinbau in Hohlsteindecken



GR3585893, A

Abb. 169: Nasseinbau in Hohlsteindecken, gezeichnet stehend (gilt auch für die Anordnung hängend)

1	FK2-EU	7.25	Bewehrter Betonträger*
2.1	Mörtel	7.26	Hohlstein*
2.2	Beton	*	Abbildung stellvertretend, weitere Deckenaufbauten nach örtlichen Gegebenheiten und Deckenhersteller möglich
6.26	Putz*	1	bis EI 90 S

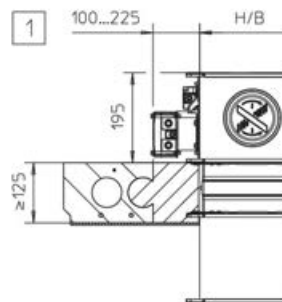
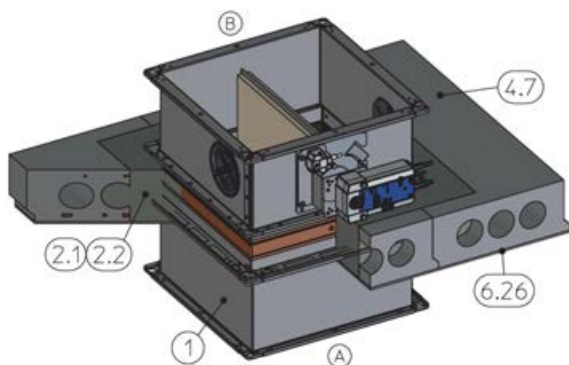
Ergänzende Voraussetzungen: Nasseinbau in Hohlsteindecken

- Hohlsteindecke, ☞ auf Seite 45
- Gehäuselänge L = 305 oder 500 mm
- Abstand zu tragenden Bauteilen ≥ 40 mm
- ▶ Nach Erstellung der Einbauöffnung sind die angrenzenden Hohlräume partiell (bezogen auf die Tiefe) mindestens 100 mm umlaufend zu verschließen.

Hinweis:

Die Statik und die Feuerwiderstandsdauer der Deckenkonstruktion inklusive der Anbindung an den Beton bzw. eine erforderliche Bewehrung ist bauseits zu beurteilen und sicherzustellen.

5.10.7 Nasseinbau in Hohlkammerdecken



GR3585882, A

Abb. 170: Nasseinbau in Hohlkammerdecken, gezeichnet stehend (gilt auch für die Anordnung hängend)

- 1 FK2-EU
- 2.1 Mörtel
- 2.2 Beton
- 4.7 Hohlkammerdecke mit Bewehrung*

- 6.26 Putz*
- * Abbildung stellvertretend, weitere Deckenaufbauten nach örtlichen Gegebenheiten und Deckenhersteller möglich
- 1 bis EI 90 S

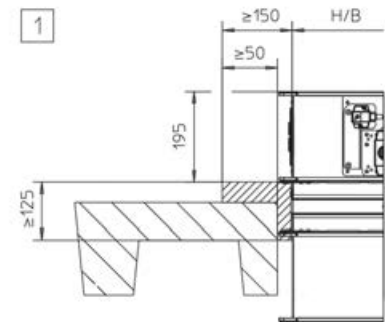
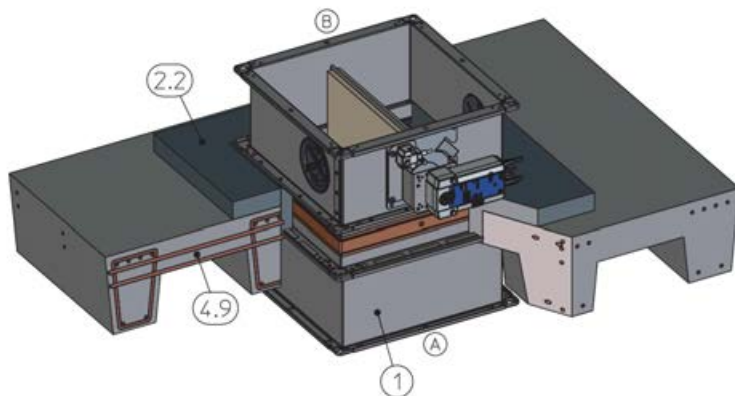
Ergänzende Voraussetzungen: Nasseinbau in Hohlkammerdecken

- Hohlkammerdecke, ↗ auf Seite 45
- Gehäuselänge L = 305 oder 500 mm
- Abstand zu tragenden Bauteilen ≥ 40 mm
- ▶ Nach Erstellung der Einbauöffnung sind die angrenzenden Hohlräume partiell (bezogen auf die Tiefe) mindestens 100 mm umlaufend zu verschließen.

Hinweis:

Die Statik und die Feuerwiderstandsdauer der Deckenkonstruktion inklusive der Anbindung an den Beton bzw. eine erforderliche Bewehrung ist bauseits zu beurteilen und sicherzustellen.

5.10.8 Nasseinbau in Rippendecken



GR3589860, D

Abb. 171: Nasseinbau in Rippendecken, gezeichnet stehend (gilt auch für die Anordnung hängend)

- 1 FK2-EU
- 2.2 Beton
- 4.9 Rippendecke mit Bewehrung*

- * Abbildung stellvertretend, weitere Deckenaufbauten nach örtlichen Gegebenheiten und Deckenhersteller möglich
- 1 bis EI 90 S

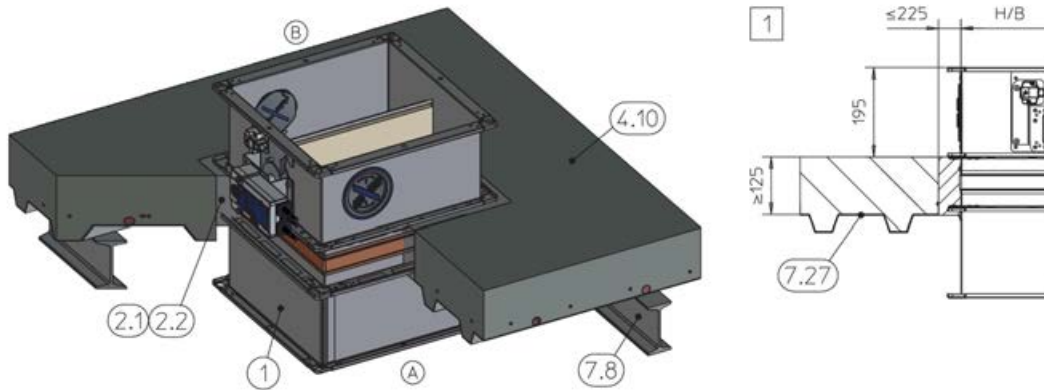
Ergänzende Voraussetzungen: Nasseinbau in Rippendecken

- Rippendecke, ↗ auf Seite 45
- Gehäuselänge L = 305 oder 500 mm
- Betonsockel H < 150 mm benötigen keine Bewehrung
- Abstand zu tragenden Bauteilen ≥ 40 mm

i Hinweis:

Die Statik und die Feuerwiderstandsdauer der Deckenkonstruktion inklusive der Anbindung an den Beton bzw. eine erforderliche Bewehrung ist bauseits zu beurteilen und sicherzustellen.

5.10.9 Nasseinbau in Verbunddecken



GR3590028, C

Abb. 172: Nasseinbau in Verbunddecken, gezeichnet stehend (gilt auch für die Anordnung hängend)

1	FK2-EU	7.8	Stahlträger
2.1	Mörtel	7.27	Trapezblech
2.2	Beton	*	Abbildung stellvertretend, weitere Deckenaufbauten nach örtlichen Gegebenheiten und Deckenhersteller möglich
4.10	Verbunddecke*	1	bis EI 90 S

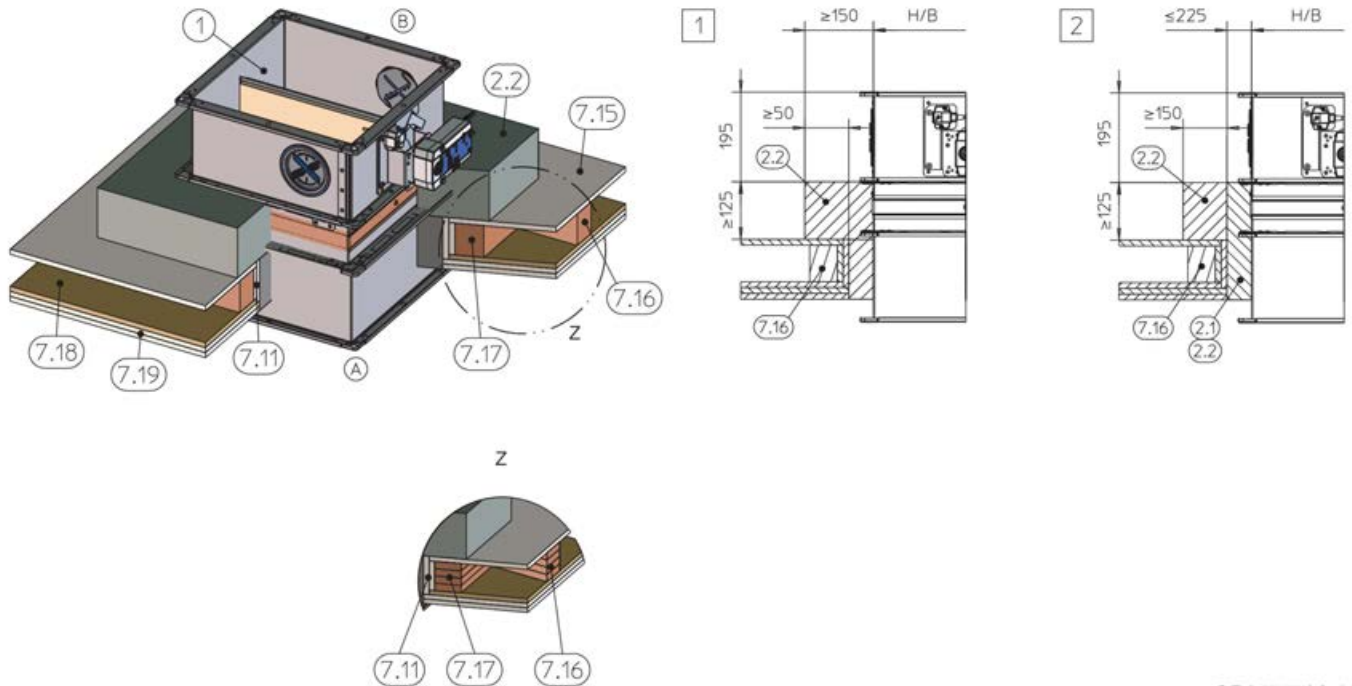
Ergänzende Voraussetzungen: Nasseinbau in Verbunddecken

- Verbunddecke, ↗ auf Seite 45
- Gehäuselänge L = 305 oder 500 mm
- Abstand zu tragenden Bauteilen ≥ 40 mm

Hinweis:

Die Statik und die Feuerwiderstandsdauer der Deckenkonstruktion inklusive der Anbindung an den Beton bzw. eine erforderliche Bewehrung ist bauseits zu beurteilen und sicherzustellen.

5.10.10 Nasseinbau in Kombination mit Holzbalkendecken



GR3475702, H

Abb. 173: Nasseinbau in Massivdecke in Kombination mit Holzbalken- / Leimbinderdecke, stehend (Abbildung stellvertretend, für andere Deckenkonstruktionen mit Holzbalken anwendbar)

1	FK2-EU	7.16	Holzbalken / Leimbinder (Holzbalkenabstände sind auf Einbau-Öffnungsmaß zu reduzieren)
2.1	Mörtel	7.17	Auswechslung, Holzbalken / Leimbinder
2.2	Beton mit Bewehrung	7.18	Deckenschalung
7.11	Laibung, ausgeführt wie 7.19	7.19	Brandschutztechnische Bekleidung (deckenabhängig)
7.15	Holzdielen / Fußbodenplatte (alternativer Deckenaufbau möglich)	1 2	bis EI 90 S

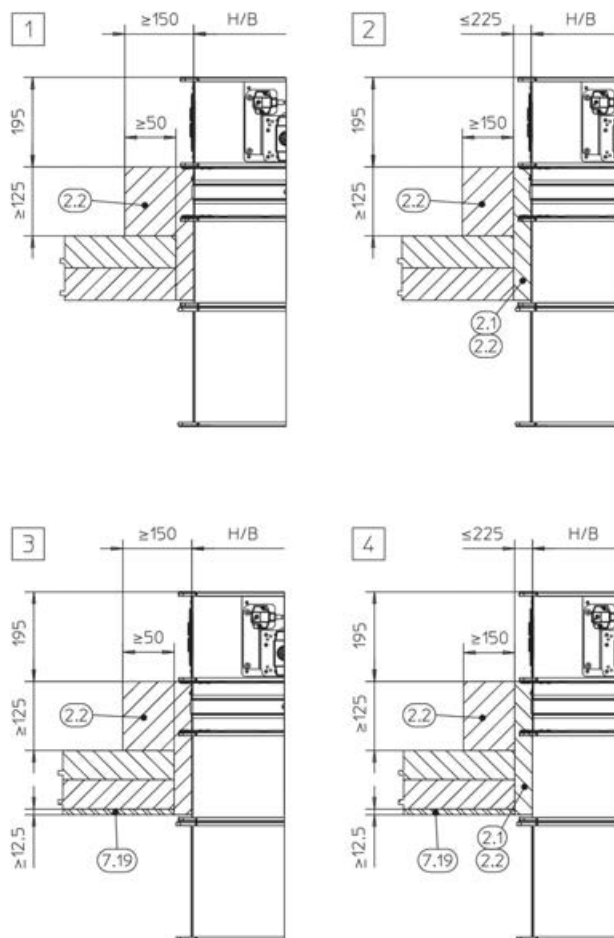
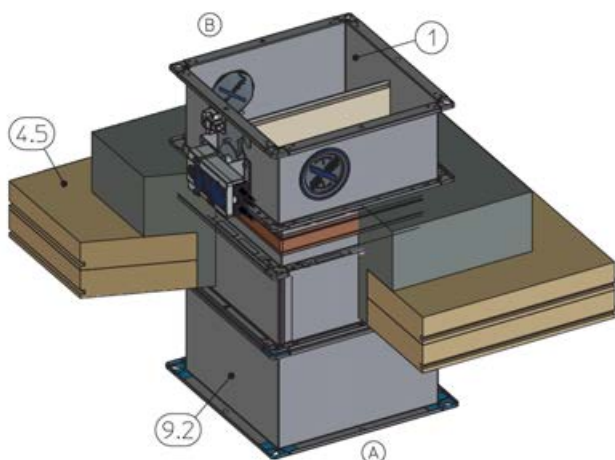
Ergänzende Voraussetzungen: Nasseinbau in Massivdecken in Kombination mit Holzbalken- / Leimbinderdecken

- Holzbalken- / Leimbinderdecke mit Feuerwiderstand, ☞ auf Seite 45
 - Gehäuselänge L = 305 oder 500 mm
 - Abstand zwischen zwei Brandschutzklappen ≥ 60 mm. Beim Einbau zweier Brandschutzklappen in einer gemeinsamen Einbauöffnung ist der Betonverguss auf maximal 225 mm zwischen den Brandschutzklappen begrenzt.
 - Abstand zu tragenden Bauteilen ≥ 40 mm
1. ▶ Einbauöffnung so herstellen, dass umlaufend mindestens 50 mm Betonüberdeckung vorhanden ist. Auswechslungen der Holzbalken fachgerecht verbinden.
 2. ▶ Partielle Betondecke herstellen, umlaufend der Brandschutzklappe ≥ 150 mm mit einer Dicke ≥ 125 mm.

Hinweis:

Die Statik und die Feuerwiderstandsdauer der Deckenkonstruktion inklusive der Anbindung an den Beton bzw. eine erforderliche Bewehrung ist bauseits zu beurteilen und sicherzustellen.

5.10.11 Nasseinbau in Kombination mit Vollholzdecken



GR3478028, F

Abb. 174: Nasseinbau in Massivdecke in Kombination mit Vollholzdecke, stehend (Abbildung stellvertretend, andere Vollholzdeckenkonstruktionen nach örtlichen Gegebenheiten zulässig)

1	FK2-EU	7.19	Brandschutztechnische Bekleidung
2.1	Mörtel	9.2	Luftleitung / Verlängerungsteil
2.2	Beton mit Bewehrung	1 – 4	bis EI 90 S
4.5	Vollholzdecke		

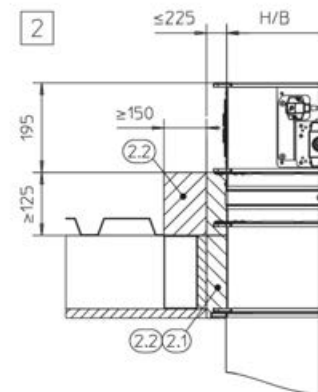
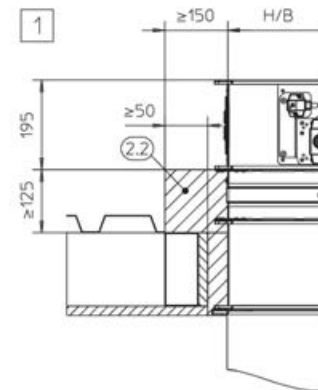
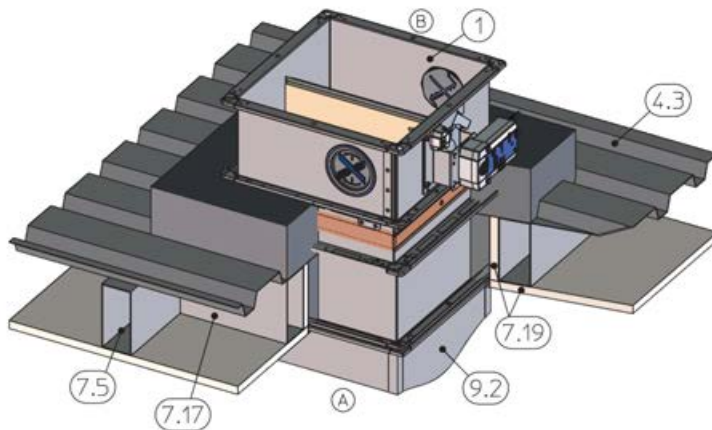
Ergänzende Voraussetzungen: Nasseinbau in Massivdecken in Kombination mit Vollholzdecken

- Vollholzdecke, auf Seite 45
 - Gehäuselänge L = 305 oder 500 mm
 - Abstand zwischen zwei Brandschutzklappen ≥ 60 mm. Beim Einbau zweier Brandschutzklappen in einer gemeinsamen Einbauöffnung ist der Betonverguss auf maximal 225 mm zwischen den Brandschutzklappen begrenzt.
 - Abstand zu tragenden Bauteilen ≥ 40 mm
1. ▶ Einbauöffnung so herstellen, dass umlaufend mindestens 50 mm Betonüberdeckung vorhanden ist.
 2. ▶ Partielle Betondecke herstellen, umlaufend der Brandschutzklappe ≥ 150 mm mit einer Dicke ≥ 125 mm.

Hinweis:

Die Statik und die Feuerwiderstandsdauer der Deckenkonstruktion inklusive der Anbindung an den Beton bzw. eine erforderliche Bewehrung ist bauseits zu beurteilen und sicherzustellen.

5.10.12 Nasseinbau in Kombination mit Leichtbaudecken



GR3475873, I

Abb. 175: Nasseinbau in Kombination mit einer Leichtbaudecke (System Cadolto), stehend

- | | | | |
|-----|--|-------------------|--------------------------------------|
| 1 | FK2-EU | 7.17 | Auswechslung, Stahlunterkonstruktion |
| 2.1 | Mörtel | 7.19 | Brandschutztechnische Bekleidung |
| 2.2 | Beton mit Bewehrung | 9.2 | Luftleitung / Verlängerungsteil |
| 4.3 | Moduldecke (System Cadolto), Aufbau gemäß Herstellerangaben / bauaufsichtlichem Nachweis | 1 2 | bis EI 120 S |
| 7.5 | Stahlunterkonstruktion | | |

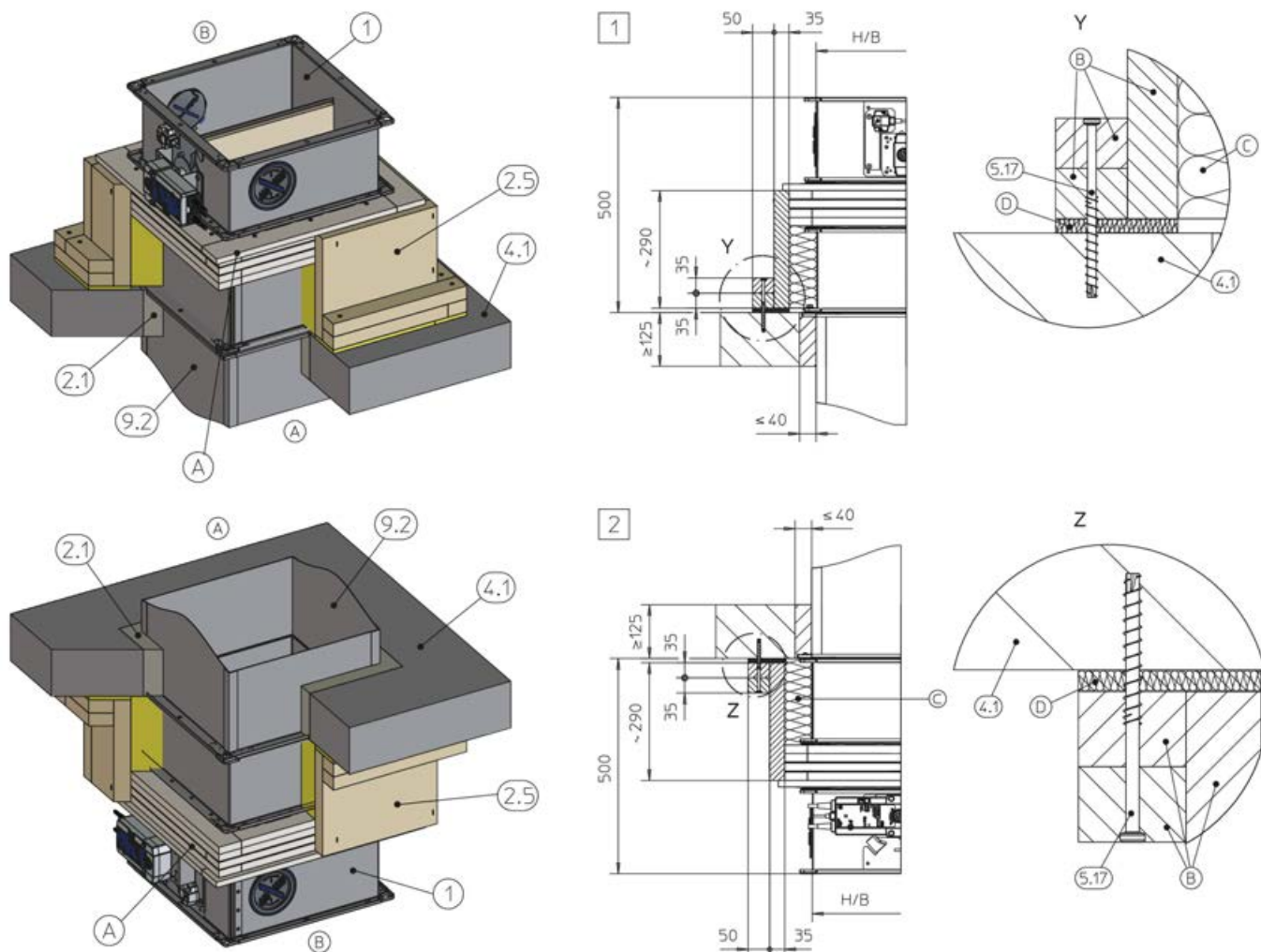
Ergänzende Voraussetzungen: Nasseinbau in Massivdecken in Kombination mit Leichtbaudecken

- Moduldecke (System Cadolto), ☞ auf Seite 45
 - Gehäuselänge L = 305 oder 500 mm
 - Abstand zwischen zwei Brandschutzklappen ≥ 60 mm. Beim Einbau zweier Brandschutzklappen in einer gemeinsamen Einbauöffnung ist der Betonverguss auf maximal 225 mm zwischen den Brandschutzklappen begrenzt.
 - Abstand zu tragenden Bauteilen ≥ 40 mm
1. ▶ Einbauöffnung so herstellen, dass umlaufend mindestens 50 mm Betonüberdeckung vorhanden ist.
 2. ▶ Partielle Betondecke herstellen, umlaufend der Brandschutzklappe ≥ 150 mm mit einer Dicke ≥ 125 mm.

**Hinweis:**

Die Statik und die Feuerwiderstandsdauer der Deckenkonstruktion inklusive der Anbindung an den Beton bzw. eine erforderliche Bewehrung ist bauseits zu beurteilen und sicherzustellen.

5.10.13 Trockeneinbau auf bzw. unter einer Massivdecke mit Einbausatz WA



GR3708854, A

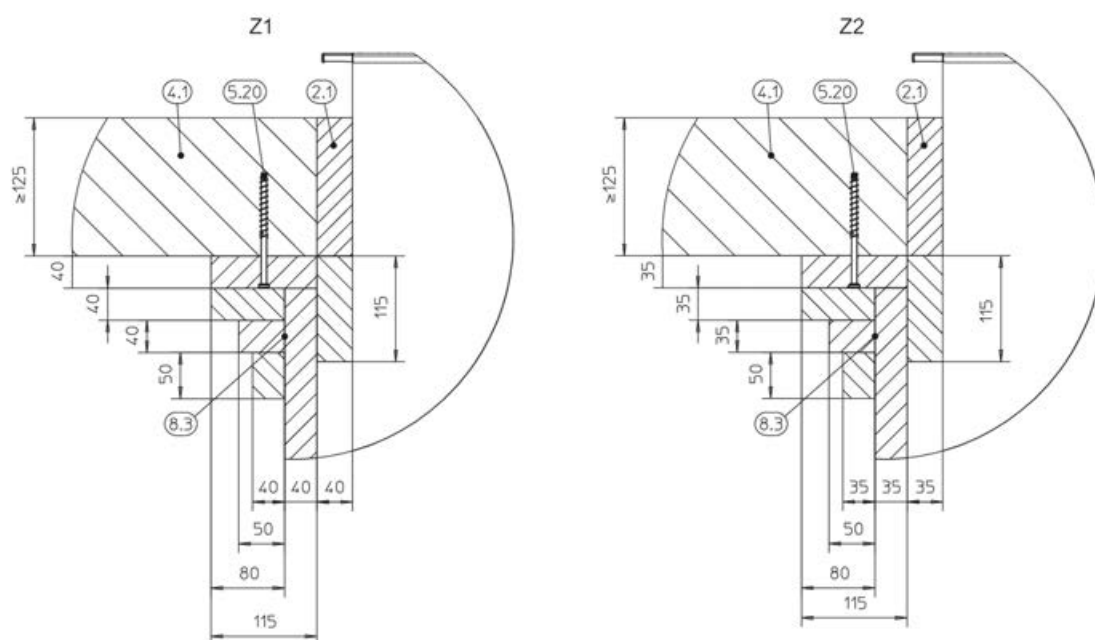
Abb. 176: Trockeneinbau auf einer Massivdecke mit Einbausatz WA

1	FK2-EU	D	Mineralwollstreifen (2 × B-Seite und 2 × H-Seite), $\geq 1000\text{ °C}$, $\geq 40\text{ kg/m}^3$, $t = 10\text{ mm}$
2.1	Mörtel	4.1	Massivdecke
2.5	Einbausatz WA, \hookrightarrow 5.3.5 „Lieferumfang und Montage Einbausatz WA“ auf Seite 56, bestehend aus:	5.17	Schraubanker Hilti® HUS $\varnothing 6\text{ mm}$ (120 mm) Alternativ bauseits gleichwertige Schraubanker mit brandschutztechnischem Eignungsnachweis, abgestimmt auf die Wand / Decke oder Durchsteckmontage
A	Einbausatz (2 × B-Teil und 2 × H-Teil)	9.2	Luftleitung / Verlängerungsteil
B	Plattenpaket (2 × B-Teil und 2 × H-Teil)	1 2	bis EI 90 S
C	Mineralwolle- Zuschnitte (2 × B-Seite und 2 × H-Seite), $\geq 1000\text{ °C}$, $\geq 80\text{ kg/m}^3$, $d = 60\text{ mm}$		

Ergänzende Voraussetzungen: Trockeneinbau auf bzw. unter einer Massivdecke mit Einbausatz WA

- Massivdecke, \hookrightarrow auf Seite 45
- Gehäuselänge $L = 500\text{ mm}$
- 4-seitige Plattenverkleidung
- Abstand der Brandschutzklappe zum angrenzenden Baukörper $\geq 150\text{ mm}$
- Abstand zwischen zwei Brandschutzklappen $\geq 300\text{ mm}$

- Einbau der FK2-EU mit Einbausatz WA an massiven Wänden und Decken, \hookrightarrow auf Seite 39
- Einbausatz WA an Brandschutzklappe befestigen, \hookrightarrow 5.3.5 „Lieferumfang und Montage Einbausatz WA“ auf Seite 56

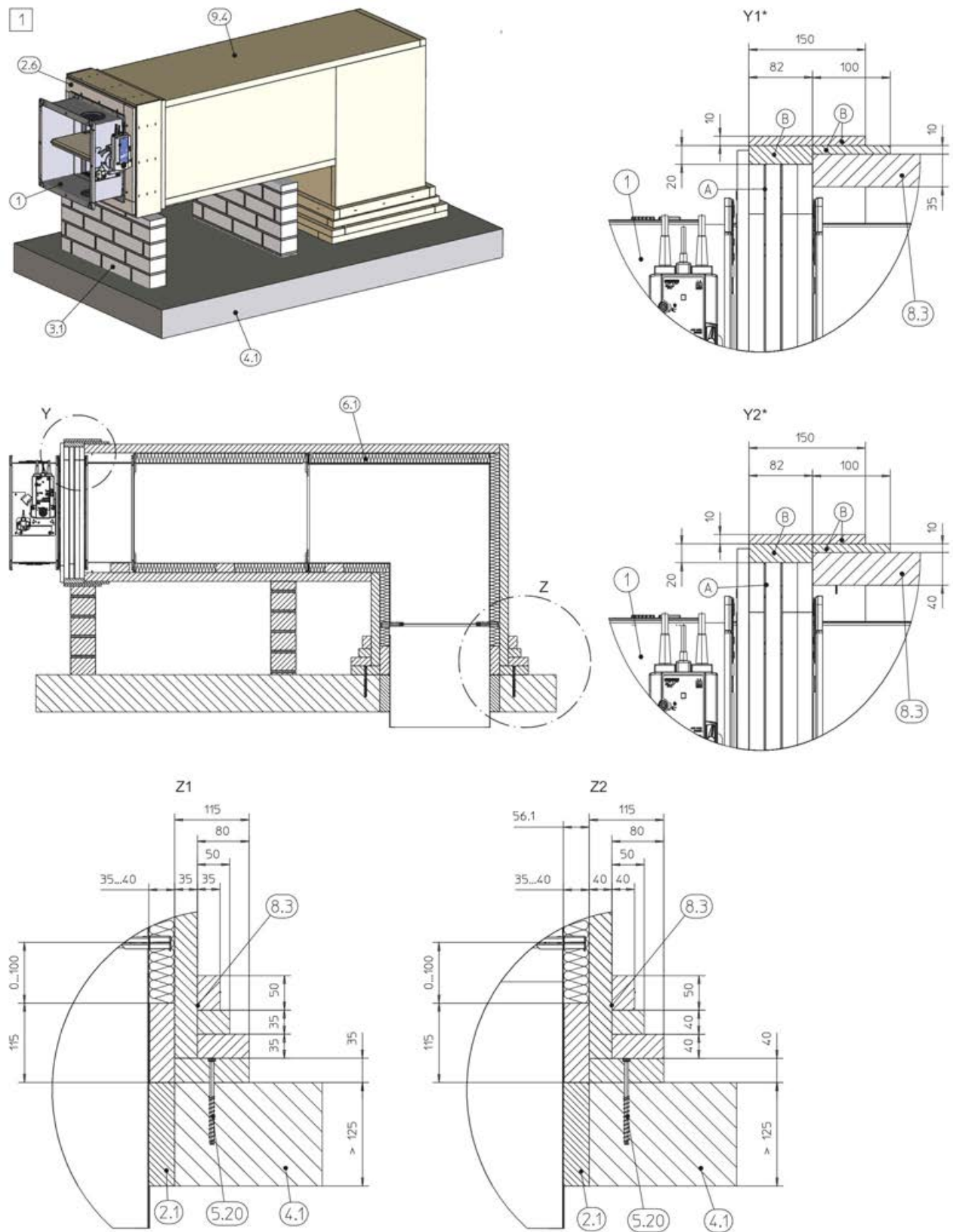


GR3415296, F

Abb. 178: Trockeneinbau entfernt von Massivdecken mit Einbausatz WE

1	FK2-EU	5.20	Schraube, Fischer® FFS 7,5 × 82 mm oder gleichwertig (alternativ Durchsteckmontage)
2.1	Mörtel	6.2	Mineralwolle, $\geq 1000\text{ °C}$, $\geq 80\text{ kg/m}^3$ (Stopfwolle)
2.6	Einbausatz WE, ζ 5.3.6 „Lieferumfang und Montage Einbausatz WE“ auf Seite 60, bestehend aus:	8.3	PROMATECT®-LS35 oder -L500, d = 35 mm oder 40 mm, oder AD40
A	Einbausatz (2 × B-Teil und 2 × H-Teil)	9.4	Feuerwiderstandsfähig bekleidete Stahlblech-Luftleitung inklusive Abhängung entsprechend Promat®-Handbuch, Konstruktion 478, aktueller Stand
B	Plattenstreifen (6 × B-Seite und 6 × H-Seite)	9.5	Abhängung (bauseits) der FK2-EU, siehe ζ 224
3	Leichtbau- oder Massivwand (sofern vorhanden), Wanddurchführung (4-seitig) entsprechend Promat®-Handbuch, Konstruktion 478, aktueller Stand	#	bei Klappenabmessungen > 1000 × 600 mm zweite Abhängung im Abstand von 150 mm unter der Brandschutzklappe erforderlich bis EI 90 S (horizontale Achslage)
4.1	Massivdecke, Anbindung der Plattenverkleidung an die Massivdecke (4-seitig) entsprechend Promat®-Handbuch, Konstruktion 478, aktueller Stand		

1 2



GR3769042, A

Abb. 179: Trockeneinbau entfernt von Massivdecken mit Einbausatz WE

- | | | | |
|-----|--------|------|---|
| 1 | FK2-EU | 5.20 | Schraube, Fischer® FFS 7,5 × 82 mm oder gleichwertig (alternativ Durchsteckmontage) |
| 2.1 | Mörtel | 6.1 | Mineralwolle, ≥ 1000 °C, ≥ 40 kg/m³, nur ab B × H > 800 × 400 mm |

Massivdecken > Trockeneinbau entfernt von Massivdecken mit Ei...

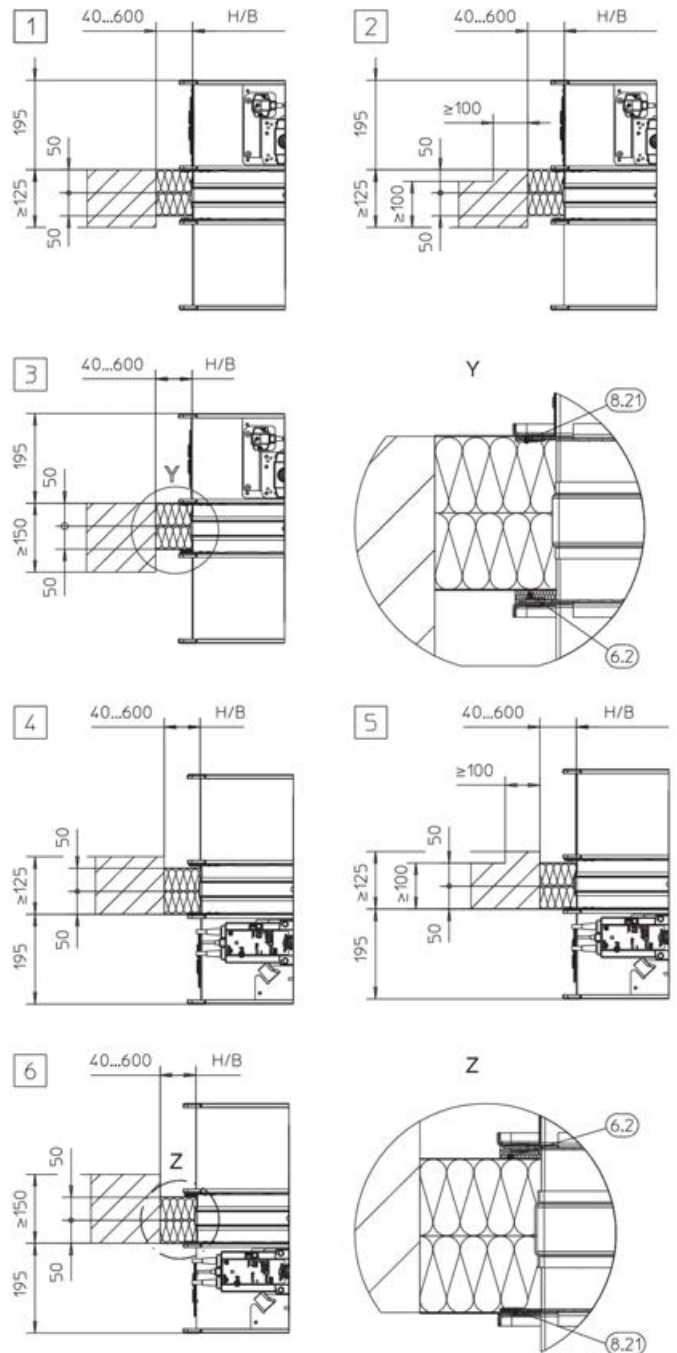
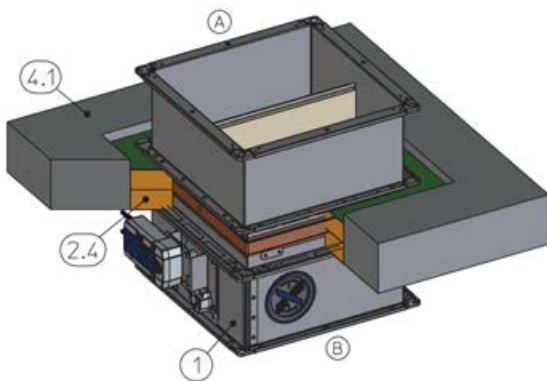
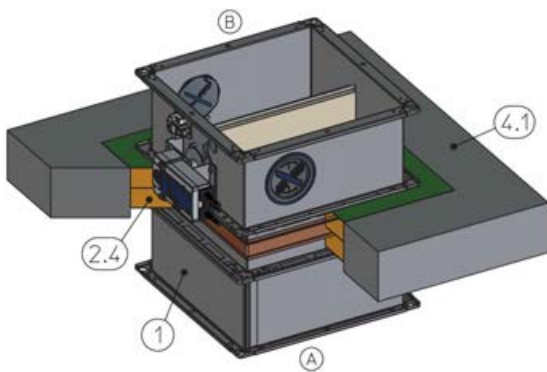
- | | |
|---|---|
| <p>2.6 Einbausatz WE, ↗ 5.3.6 „Lieferumfang und Montage Einbausatz WE“ auf Seite 60, bestehend aus:</p> <p>A Einbausatz (2 × B-Teil und 2 × H-Teil)</p> <p>B Plattenstreifen (6 × B-Seite und 6 × H-Seite)</p> <p>3.1 Massivwand</p> <p>4.1 Massivdecke</p> | <p>8.3 PROMATECT®-LS35 oder -L500, d = 35 mm oder 40 mm, oder AD40</p> <p>9.4 Feuerwiderstandsfähig bekleidete Stahlblech-Luftleitung inklusive Abhängung entsprechend Promat®-Handbuch, Konstruktion 478, aktueller Stand</p> <p>* Versatz der Plattenstreifen mit Promatspachtel ausgleichen</p> <p>1 bis EI 90 S (horizontale Achslage)</p> |
|---|---|

Ergänzende Voraussetzungen: Trockeneinbau entfernt von Massivdecken mit Einbausatz WE

- Massivdecke, ↗ auf Seite 45
- Gehäuselänge L = 500 mm
- 4-seitige Plattenverkleidung
- Achslage waagrecht
- Abstand der Brandschutzklappe zum angrenzenden Baukörper ≥ 155 mm
- Abstand der Brandschutzklappe zur Decke konstruktiv ≥ 230 mm
- Abstand zwischen zwei Brandschutzklappen ≥ 310 mm
- Stahlblechlufthitung mit brandschutztechnischer Bekleidung aus Plattenbaustoffen ↗ 37
- Einbau der FK2-EU mit Einbausatz WE entfernt von Wänden und Decken, ↗ auf Seite 39
- Einbausatz WE an Brandschutzklappe befestigen, ↗ 5.3.6 „Lieferumfang und Montage Einbausatz WE“ auf Seite 60
- Weitere Details zur Herstellung der Bekleidung sowie Mineralwollfüllung und Auflegern siehe ↗ 5.4.10 „Trockeneinbau entfernt von Massivwänden mit Einbausatz WE“ auf Seite 88

5.10.15 Trockeneinbau mit Weichschott

Trockeneinbau mit Weichschott in Massivdecke, stehend und hängend



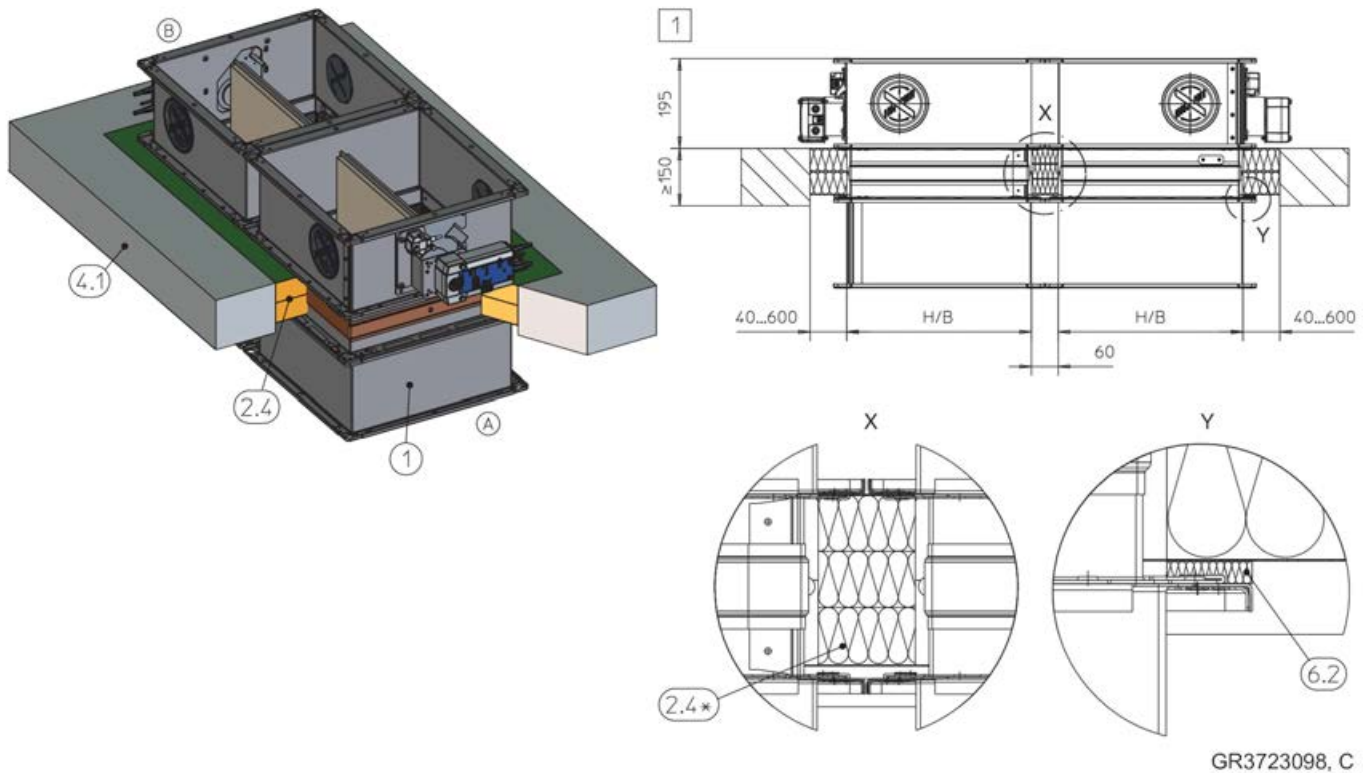
GR3475915, J
GR3478256, F

Abb. 180: Trockeneinbau mit Weichschott in Massivdecke, stehend und hängend

- 1 FK2-EU
- 2.4 Weichschott mit Brandschutzbeschichtung
- 4.1 Massivdecke
- 6.2 Mineralwolle, $\geq 1000\text{ °C}$, $\geq 80\text{ kg/m}^3$ (Stopfwolle)

- 8.21 Brandschutzdichtmasse bis EI 90 S
- 1 2 4 bis EI 120 S ($D \geq 150\text{ mm}$): $B \times H = 200 \times 100 - 800 \times 400\text{ mm}$
- 5
- 3 6

Trockeneinbau mit Weichschott in Massivdecke, "Flansch an Flansch"



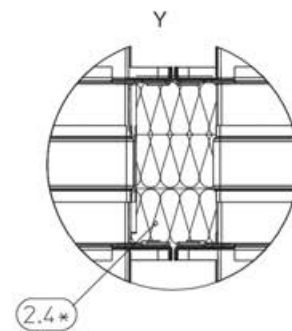
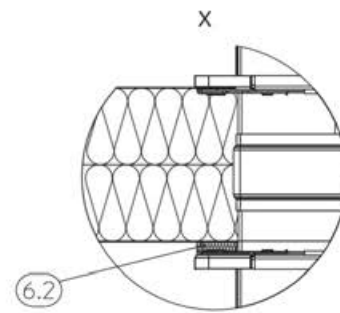
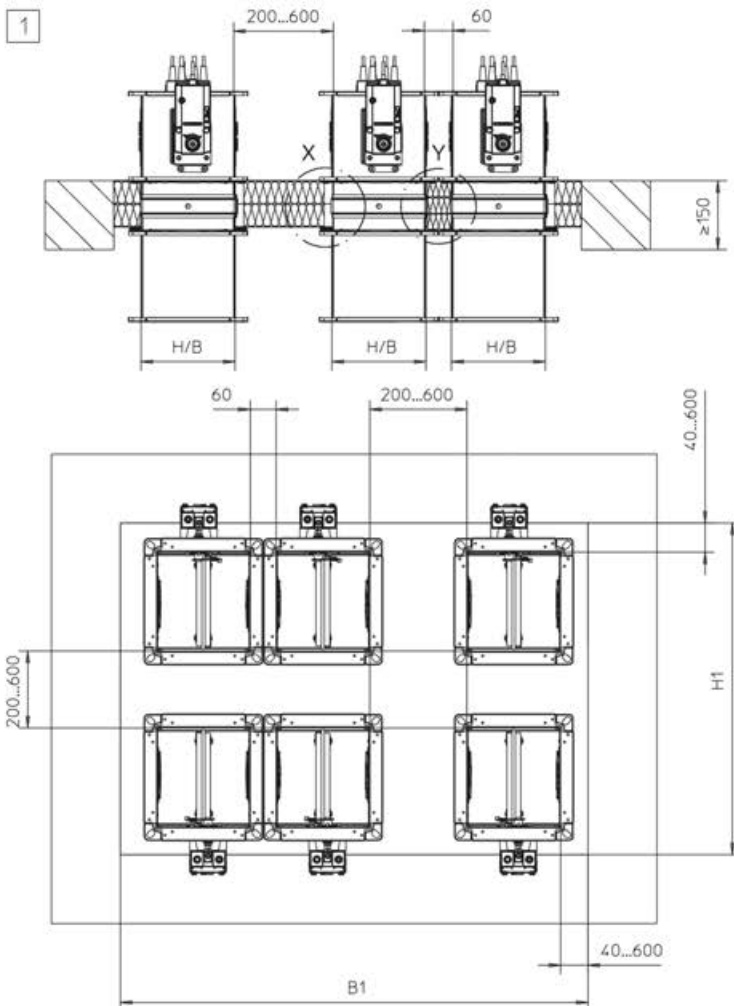
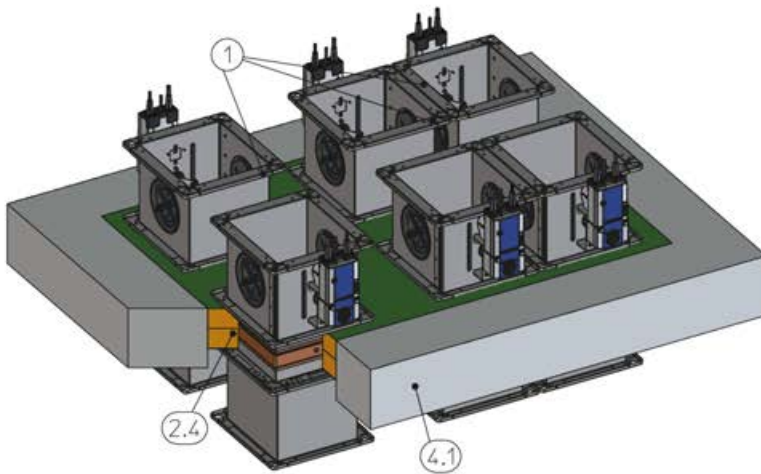
GR3723098, C

Abb. 181: Trockeneinbau mit Weichschott in Massivdecke, "Flansch an Flansch", gezeichnet stehend (gilt auch für die Anordnung hängend)

- 1 FK2-EU
- 2.4 Weichschott mit Brandschutzbeschichtung
- 4.1 Massivdecke

- 6.2 Mineralwolle, $\geq 1000\text{ °C}$, $\geq 80\text{ kg/m}^3$ (Stopfwolle)
- * Mineralwolle $\geq 1000\text{ °C}$, $\geq 140\text{ kg/m}^3$, 3 Streifen $70 \times 35\text{ mm}$
- 1 bis EI 90 S

Trockeneinbau mit Weichschott in Massivdecke, Mehrfacheinbau, "Flansch an Flansch"



GR3709975, E

Abb. 182: Trockeneinbau mit Weichschott in Massivdecke, Mehrfacheinbau, "Flansch an Flansch", gezeichnet stehend (gilt auch für die Anordnung hängend)

- 1 FK2-EU
- 2.4 Weichschott mit Brandschutzbeschichtung
- 4.1 Massivdecke

- 6.2 Mineralwolle, $\geq 1000\text{ °C}$, $\geq 80\text{ kg/m}^3$ (Stopfwolle)
- * Mineralwolle $\geq 1000\text{ °C}$, $\geq 140\text{ kg/m}^3$, 3 Streifen $70 \times 35\text{ mm}$ bis EI 90 S



Hinweis Mehrfacheinbau:

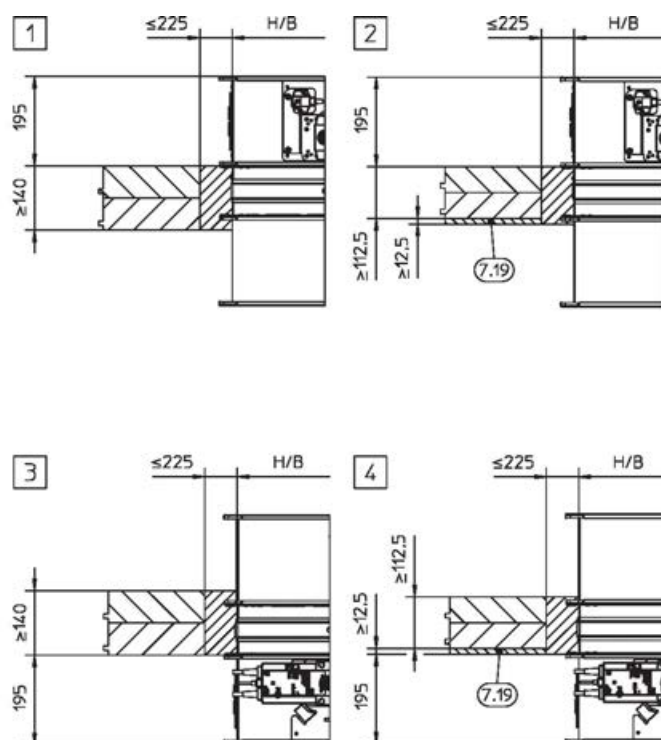
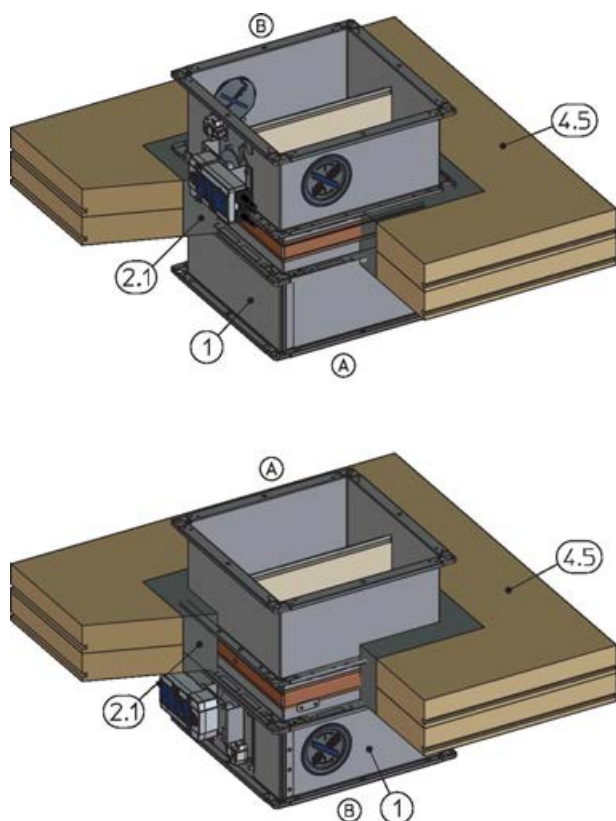
- Die Gesamtfläche der Brandschutzklappen ist auf 2,4 m² begrenzt.
- Die Anzahl der Brandschutzklappen (paarweise Anordnung) im Weichschott ist durch ihre Größe (B × H) und die Gesamtfläche der Brandschutzklappen (2,4 m²) begrenzt.
- B1 x H1 maximale Schottgröße Hersteller abhängig.

Ergänzende Voraussetzungen: Trockeneinbau mit Weichschott in Massivdecken

- Massivdecke, ↪ *auf Seite 45*
- Gehäuselänge L = 305 oder 500 mm
- Weichschottsysteme, Einbauhinweise, Abstände / Abmessungen, ↪ *auf Seite 40 f*
- Abhängung und Befestigung, ↪ *Kapitel 5.13 „Brandschutzklappe befestigen“ auf Seite 223* ↪ *5.13.3 „Befestigung in Verbindung mit Weichschottsystemen“ auf Seite 225*
- Abstand zu tragenden Bauteilen ≥ 40 mm

5.11 Vollholzdecken

5.11.1 Nasseinbau in Vollholzdecken



GR3563237, A
GR3563290, A

Abb. 183: Nasseinbau in Vollholzdecke, stehend und hängend

- 1 FK2-EU
- 2.1 Mörtel
- 4.5 Vollholzdecke

- 7.19 Brandschutztechnische Bekleidung
- 1 – 4 bis EI 90 S

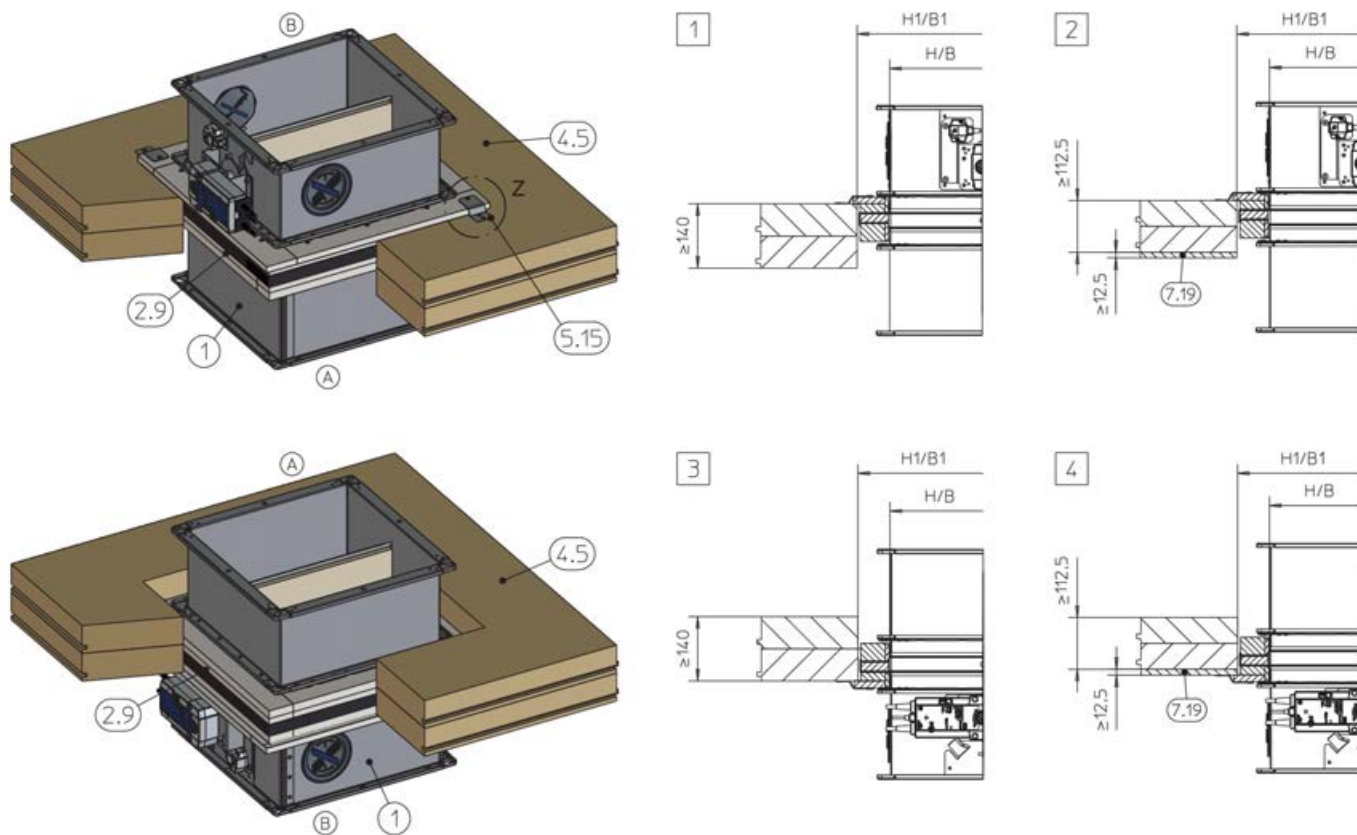
Ergänzende Voraussetzungen: Nasseinbau in Vollholzdecken

- Vollholzdecke, ☞ auf Seite 45
- Gehäuselänge L = 305 oder 500 mm
- Abstand der Brandschutzklappe zu tragenden Bauteilen ≥ 75 mm
- Abstand zwischen zwei Brandschutzklappen ≥ 200 mm (Einbau jeder Brandschutzklappe in separater Einbauöffnung)

i Hinweis:

Die Statik und die Feuerwiderstandsdauer der Deckenkonstruktion inklusive der Anbindung an den Beton bzw. eine erforderliche Bewehrung ist bauseits zu beurteilen und sicherzustellen.

5.11.2 Trockeneinbau mit Einbausatz ES in Vollholzdecken



GR3562913, A
GR3563050, A

Abb. 184: Trockeneinbau mit Einbausatz ES in Vollholzdecke, stehend und hängend

1	FK2-EU	7.19	Brandschutztechnische Bekleidung
2.9	Einbausatz ES	H1/B1	Lichte Einbauöffnung B/H + 140 ± 2 mm
4.5	Vollholzdecke	Z	Befestigung siehe Abb. 23 bis Abb. 25
5.15	Klammer	1 - 4	bis EI 90 S

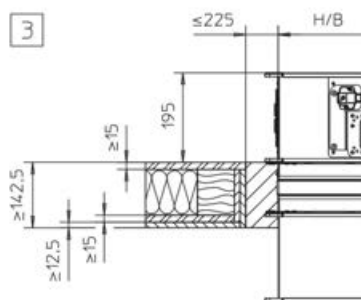
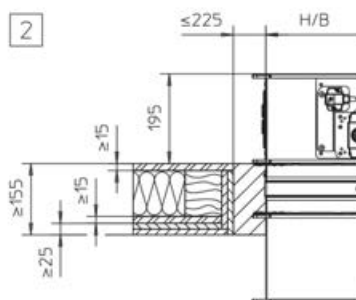
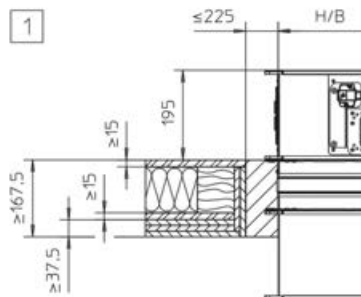
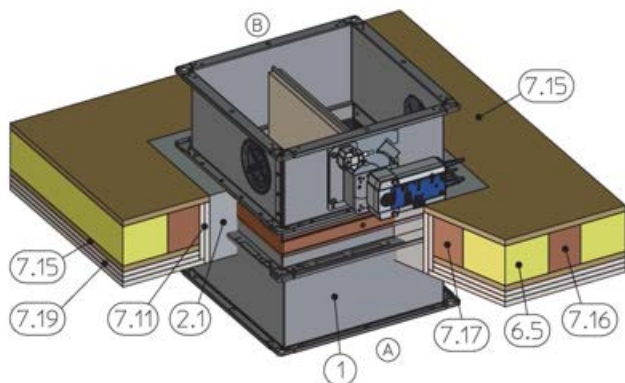
Ergänzende Voraussetzungen: Trockeneinbau mit Einbausatz ES in Vollholzdecken

- Vollholzdecke, ☞ auf Seite 45
 - Gehäuselänge L = 500 mm
 - Abstand der Brandschutzklappe zu angrenzenden Bauteilen ca. 80 / 120 mm (abhängig von der Anordnung der Klammern)
 - Abstand zwischen zwei Brandschutzklappen ≥ 200 mm (Einbau jeder Brandschutzklappe in separater Einbauöffnung)
1. ▶ Einbausatz an Brandschutzklappe montieren, ☞ 5.3.1 „Lieferumfang und Montage Einbausatz ES“ auf Seite 46.
 2. ▶ Brandschutzklappe zentriert in die Einbauöffnung einsetzen und mit Klammern und Schnellbau-schrauben an der Vollholzdecke befestigen, siehe Abb. 23 bis Abb. 25.

5.12 Holzbalkendecken

5.12.1 Nasseinbau in Holzbalkendecken

Nasseinbau in Holzbalken- / Leimbinderdecke, stehend

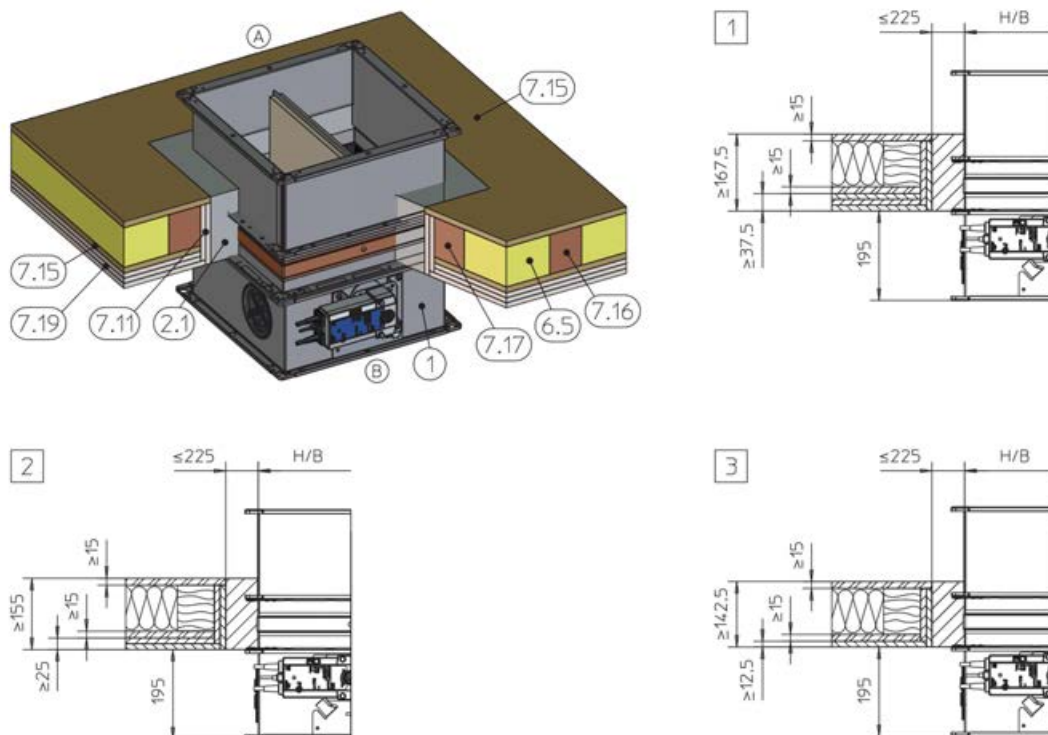


GR3579513, B

Abb. 185: Nasseinbau in Holzbalken- / Leimbinderdecke, stehend (Abbildung stellvertretend, alternativer Deckenaufbau auf Anfrage möglich)

1	FK2-EU	7.17	Auswechslung, Holzbalken / Leimbinder min. 100 × 80 mm
2.1	Mörtel	7.19	Brandschutztechnische Bekleidung (deckenabhängig)
6.5	Mineralwollfüllung bei Bedarf	1	bis EI 90 S
7.11	Laibung, ausgeführt wie 7.19	2	bis EI 60 S
7.15	Holzwerkstoffplatte, min. 600 kg/m ³	3	EI 30 S
7.16	Holzbalken / Leimbinder min. 100 × 80 mm (Holzbalkenabstände sind auf Einbau-Öffnungsmaß zu reduzieren)		

Nasseinbau in Holzbalken- / Leimbinderdecke, hängend



GR3579609, B

Abb. 186: Nasseinbau in Holzbalken- / Leimbinderdecke, hängend (Abbildung stellvertretend, alternativer Deckenaufbau auf Anfrage möglich)

1	FK2-EU	7.17	Auswechslung, Holzbalken / Leimbinder min. 100 × 80 mm
2.1	Mörtel	7.19	Brandschutztechnische Bekleidung (deckenabhängig)
6.5	Mineralwollfüllung bei Bedarf	1	bis EI 90 S
7.11	Laibung, ausgeführt wie 7.19	2	bis EI 60 S
7.15	Holzwerkstoffplatte, min. 600 kg/m ³	3	EI 30 S
7.16	Holzbalken / Leimbinder min. 100 × 80 mm (Holzbalkenabstände sind auf Einbau-Öffnungsmaß zu reduzieren)		

Ergänzende Voraussetzungen: Nasseinbau in Holzbalken- / Leimbinderdecken

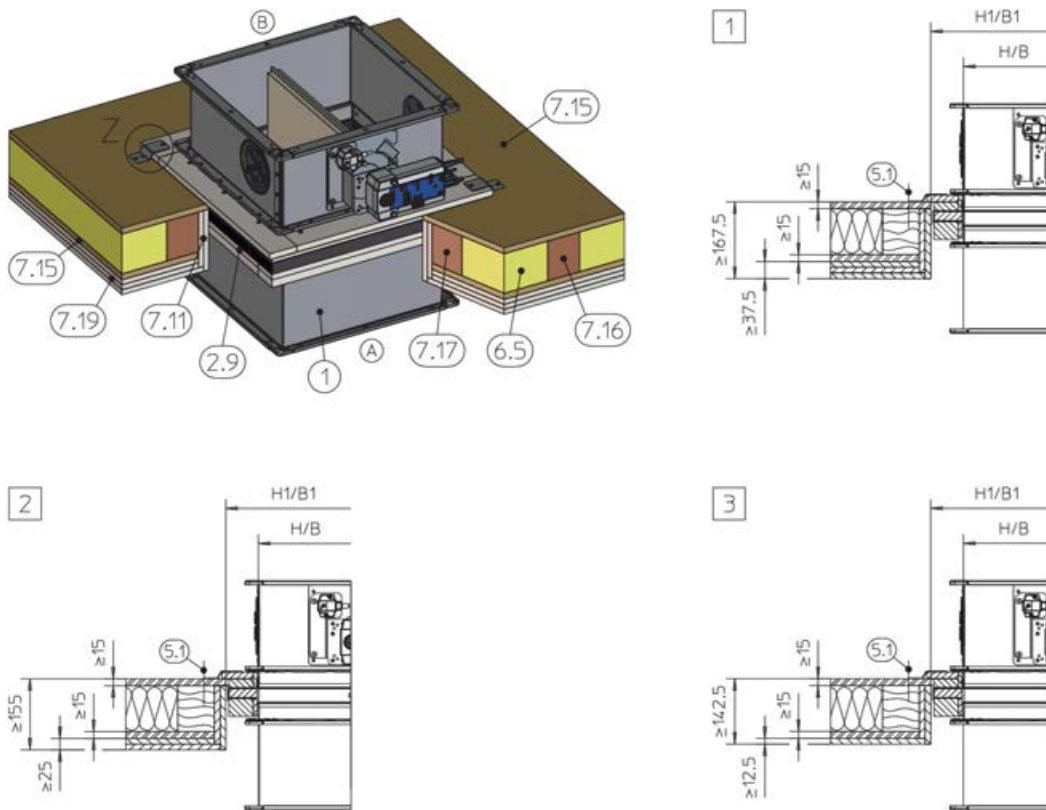
- Holzbalkendecke, ↗ auf Seite 45
- Gehäuselänge L = 305 oder 500 mm
- Abstand der Brandschutzklappe zu tragenden Bauteilen ≥ 40 mm
- Abstand zwischen zwei Brandschutzklappen ≥ 200 mm (Einbau jeder Brandschutzklappe in separater Einbauöffnung)

Hinweis:

Die Statik und die Feuerwiderstandsdauer der Deckenkonstruktion inklusive der Anbindung an den Beton bzw. eine erforderliche Bewehrung ist bauseits zu beurteilen und sicherzustellen.

5.12.2 Trockeneinbau mit Einbausatz ES in Holzbalkendecken

Trockeneinbau mit Einbausatz ES in Holzbalken- / Leimbinderdecke, stehend

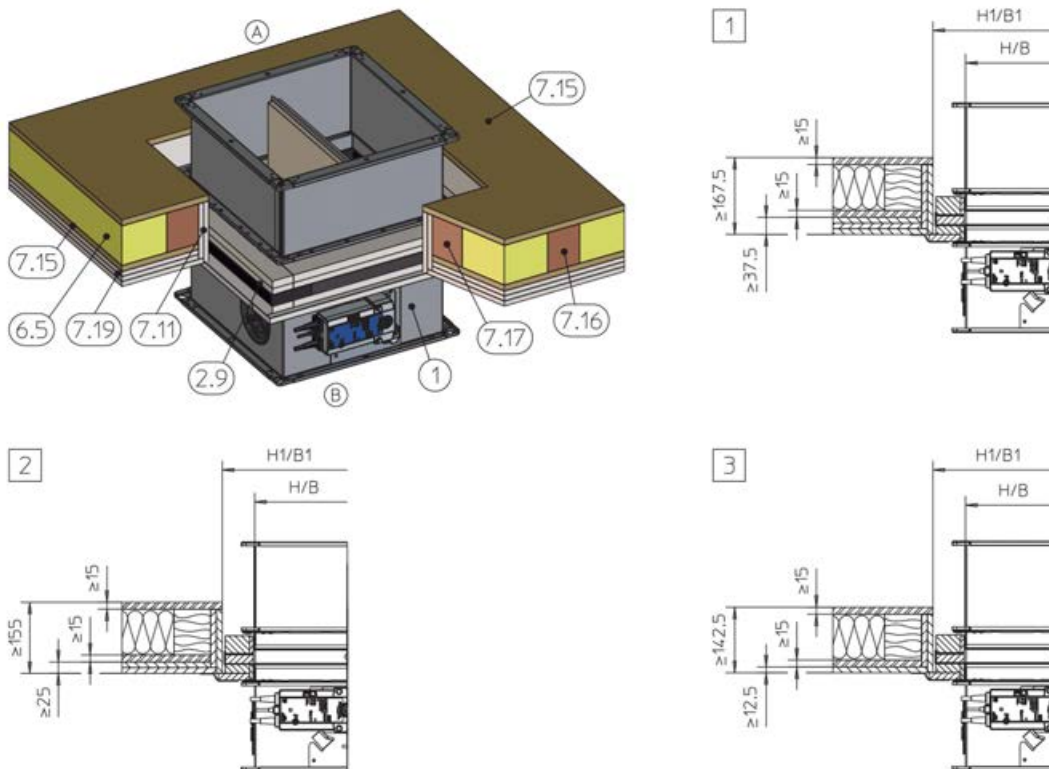


GR3563494, C

Abb. 187: Trockeneinbau mit Einbausatz ES in Holzbalken- / Leimbinderdecke, stehend (Abbildung stellvertretend, alternativer Deckenaufbau auf Anfrage möglich)

1	FK2-EU	7.17	Auswechslung, Holzbalken / Leimbinder min. 100 × 80 mm
2.9	Einbausatz ES	7.19	Brandschutztechnische Bekleidung (deckenabhängig)
5.1	Schnellbauschraube	H1/B1	Lichte Einbauöffnung B/H + 140 ±2 mm
6.5	Mineralwollfüllung entsprechend Deckenaufbau	Z	Befestigung siehe Abb. 23 bis Abb. 25
7.11	Laibung, d = 25 mm, ausgeführt wie 7.19	1	bis EI 90 S
7.15	Holzwerkstoffplatte, min. 600 kg/m ³	2	bis EI 60 S
7.16	Holzbalken / Leimbinder min. 100 × 80 mm (Holzbalkenabstände sind auf Einbau-Öffnungsmaß zu reduzieren)	3	EI 30 S

Trockeneinbau mit Einbausatz ES in Holzbalken- / Leimbinderdecke, hängend



GR3563598, C

Abb. 188: Trockeneinbau mit Einbausatz ES in Holzbalken- / Leimbinderdecke, hängend (Abbildung stellvertretend, alternativer Deckenaufbau auf Anfrage möglich)

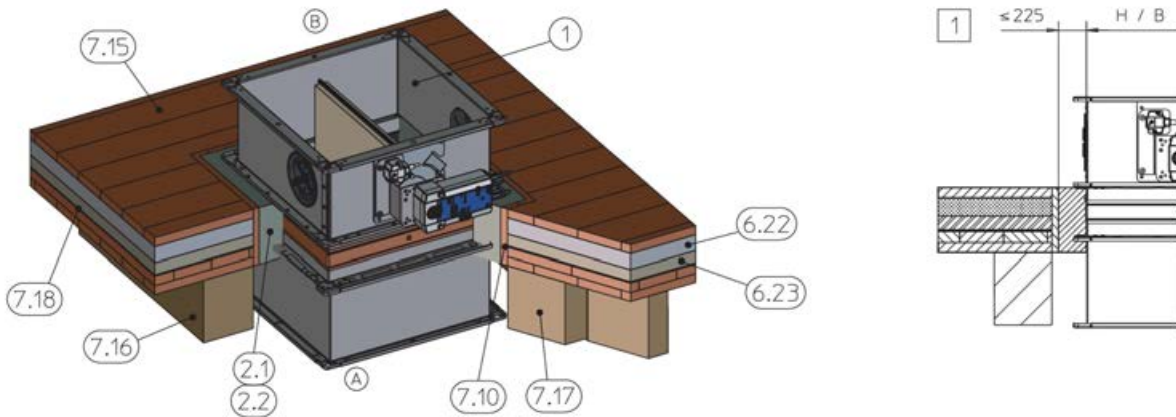
1	FK2-EU	7.19	Brandschutztechnische Bekleidung (deckenabhängig)
2.9	Einbausatz ES	H1/B1	Lichte Einbauöffnung B/H + 140 ± 2 mm
6.5	Mineralwollfüllung entsprechend Deckenaufbau	Z	Befestigung siehe Abb. 23 bis Abb. 25
7.11	Laibung, d = 25 mm, ausgeführt wie 7.19	1	bis EI 90 S
7.15	Holzwerkstoffplatte, min. 600 kg/m ³	2	bis EI 60 S
7.16	Holzbalken / Leimbinder min. 100 × 80 mm (Holzbalkenabstände sind auf Einbau-Öffnungsmaß zu reduzieren)	3	EI 30 S
7.17	Auswechslung, Holzbalken / Leimbinder min. 100 × 80 mm		

Ergänzende Voraussetzungen: Trockeneinbau mit Einbausatz ES in Holzbalken- / Leimbinderdecken

- Holzbalkendecke, ↗ auf Seite 45
 - Gehäuselänge L = 500 mm
 - Abstand der Brandschutzklappe zu angrenzenden Bauteilen ca. 80 / 120 mm (abhängig von der Anordnung der Klammern)
 - Abstand zwischen zwei Brandschutzklappen ≥ 200 mm (Einbau jeder Brandschutzklappe in separater Einbauöffnung)
1. ▶ Einbausatz an Brandschutzklappe montieren, ↗ 5.3.1 „Lieferumfang und Montage Einbausatz ES“ auf Seite 46.

2. ▶ Brandschutzklappe zentriert in die Einbauöffnung einsetzen und mit Klammern und Schnellbauschrauben an den Holzbalken befestigen, siehe Abb. 23 bis Abb. 25.

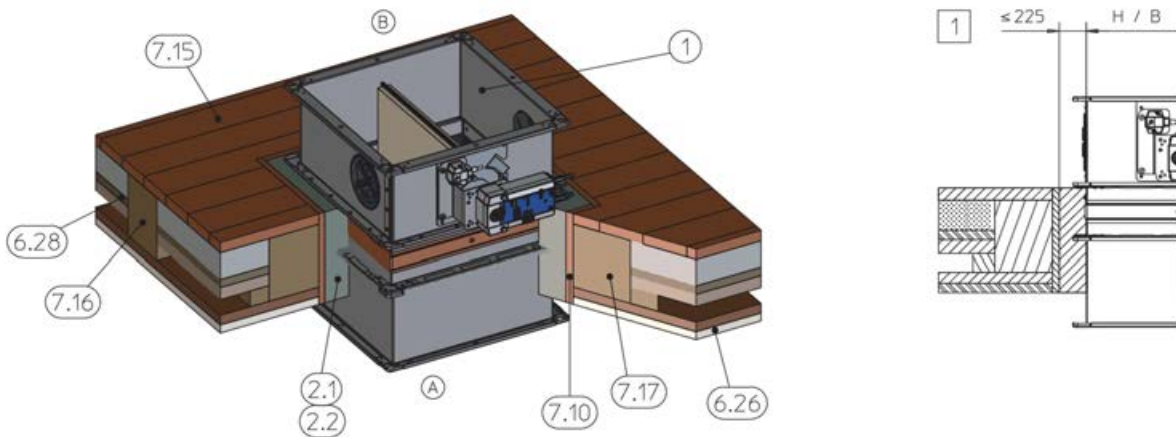
5.12.3 Nasseinbau in historische Holzbalkendecken



GR3672353, C

Abb. 189: Nasseinbau in historische Holzbalkendecke, gezeichnet stehend (gilt auch für die Anordnung hängend)

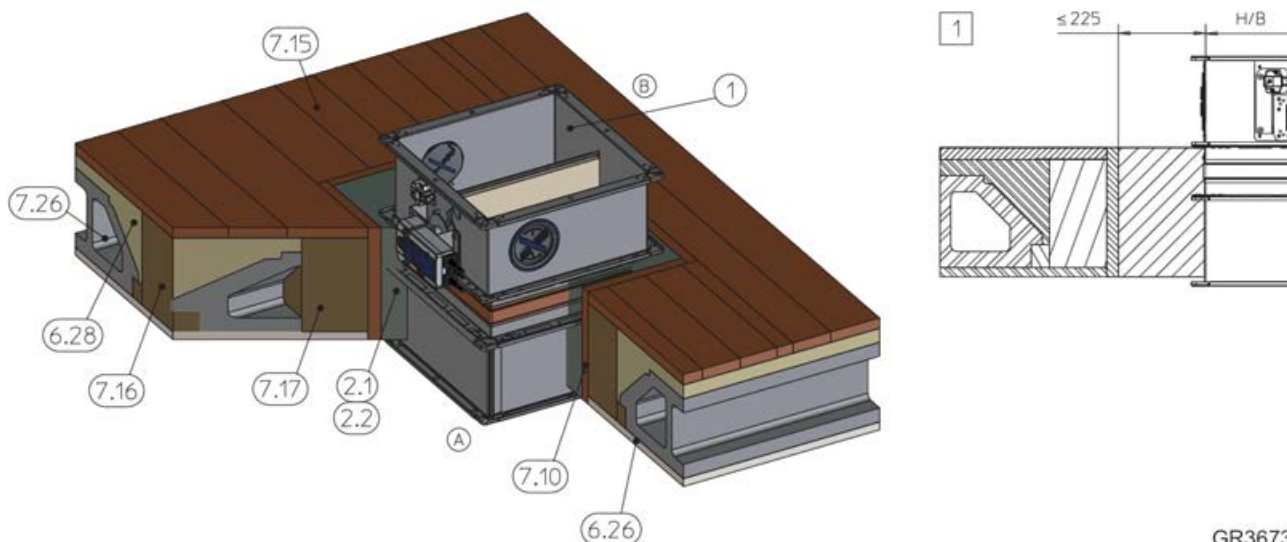
- | | | | |
|------|---------------------|---------|--|
| 1 | FK2-EU | 7.15 | Holzdielen / Fußbodenbelag* |
| 2.1 | Mörtel | 7.16 | Holzbalken |
| 2.2 | Beton | 7.17 | Auswechslung, Holzbalken |
| 6.22 | Estrich* | 7.18 | Deckenschalung* |
| 6.23 | Trittschalldämmung* | * | Abbildung stellvertretend, weitere Deckenaufbauten nach örtlichen Gegebenheiten und Deckenhersteller möglich |
| 7.10 | Laibung | EI 30 S | |



GR3673324, C

Abb. 190: Nasseinbau in historische Holzbalkendecke, gezeichnet stehend (gilt auch für die Anordnung hängend)

- | | | | |
|------|----------------|---------|--|
| 1 | FK2-EU | 7.15 | Holzdielen / Fußbodenbelag* |
| 2.1 | Mörtel | 7.16 | Holzbalken |
| 2.2 | Beton | 7.17 | Auswechslung, Holzbalken |
| 6.26 | Putz* | * | Abbildung stellvertretend, weitere Deckenaufbauten nach örtlichen Gegebenheiten und Deckenhersteller möglich |
| 6.28 | Deckenfüllung* | EI 30 S | |
| 7.10 | Laibung | | |



GR3673336, C

Abb. 191: Nasseinbau in historische Holzbalkendecke, gezeichnet stehend (gilt auch für die Anordnung hängend)

1	FK2-EU	7.15	Holzdielen / Fußbodenbelag*
2.1	Mörtel	7.16	Holzbalken
2.2	Beton	7.26	Hohlstein*
6.26	Putz*	*	Abbildung stellvertretend, weitere Deckenaufbauten nach örtlichen Gegebenheiten und Deckenhersteller möglich
6.28	Deckenfüllung*		
7.10	Laibung	1	EI 30 S

Ergänzende Voraussetzungen: Nasseinbau in historische Holzbalkendecken

- Historische Holzbalkendecke, ↗ auf Seite 45
- Gehäuselänge L = 305 oder 500 mm
- Abstand der Brandschutzklappe zu tragenden Bauteilen ≥ 75 mm
- Abstand zwischen zwei Brandschutzklappen ≥ 200 mm (Einbau jeder Brandschutzklappe in separater Einbauöffnung)

Hinweis:

Die Statik und die Feuerwiderstandsdauer der Deckenkonstruktion inklusive der Anbindung an den Beton bzw. eine erforderliche Bewehrung ist bauseits zu beurteilen und sicherzustellen.

5.13 Brandschutzklappe befestigen

5.13.1 Allgemeines

Beim Einbau entfernt von Wänden und Decken sowie beim Einbau mit Weichschott müssen die Brandschutzklappen mit Gewindestangen aus Stahl (M10 – M12) abgehängt werden.

Sie sind entsprechend der geforderten Feuerwiderstandsdauer an massiven Decken zu befestigen. Entsprechend der Ausführung der Decken sind Dübel mit brandschutztechnischem Eignungsnachweis zu verwenden. Alternativ können Abhängungen ohne Dübel als Durchsteckmontage ausgeführt werden. Hierbei erfolgt die Befestigung der Gewindestangen oberhalb der Decke mit Muttern und Scheiben aus Stahl. Gewindestangen bis 1,50 m Länge dürfen unbeskleidet bleiben, größere Längen sind zu beskleiden (z. B. nach Promat® Arbeitsblatt 478). Abhängungen sind nur mit dem Gewicht der Brandschutzklappe zu belasten, Luftleitungen sind separat abzuhängen.

Gewichte [kg]: ↪ Kapitel 2.2 „FK2-EU mit Schmelzlot“ auf Seite 11 ↪ Kapitel 2.3 „FK2-EU mit Federrücklaufantrieb“ auf Seite 14 ↪ Kapitel 2.4 „FK2-EU mit Federrücklaufantrieb und Rauchauslöseeinrichtung“ auf Seite 20 ↪ Kapitel 2.5 „FK2-EU mit Schmelzlot und Abschlussgitter als Überströmöffnungsverschluss“ auf Seite 21 ↪ Kapitel 2.6 „FK2-EU mit Federrücklaufantrieb und Rauchauslöseeinrichtung als Überströmklappe“ auf Seite 22 .

Zusätzlich zu den in dieser Montage- und Betriebsanleitung beschriebenen Befestigungen, dürfen auch von einer akkreditierten Prüfstelle freigegebene Befestigungen verwendet werden. Dies gilt insbesondere für den wandnahen Einbau oder Einbau im Eckbereich über Winkel und Konsolen.

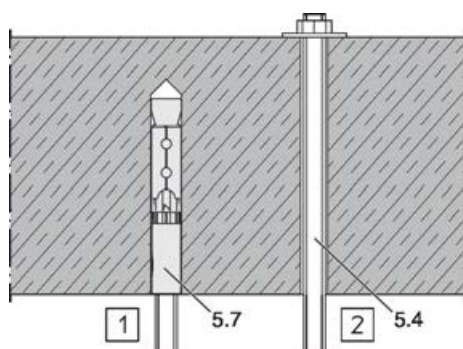


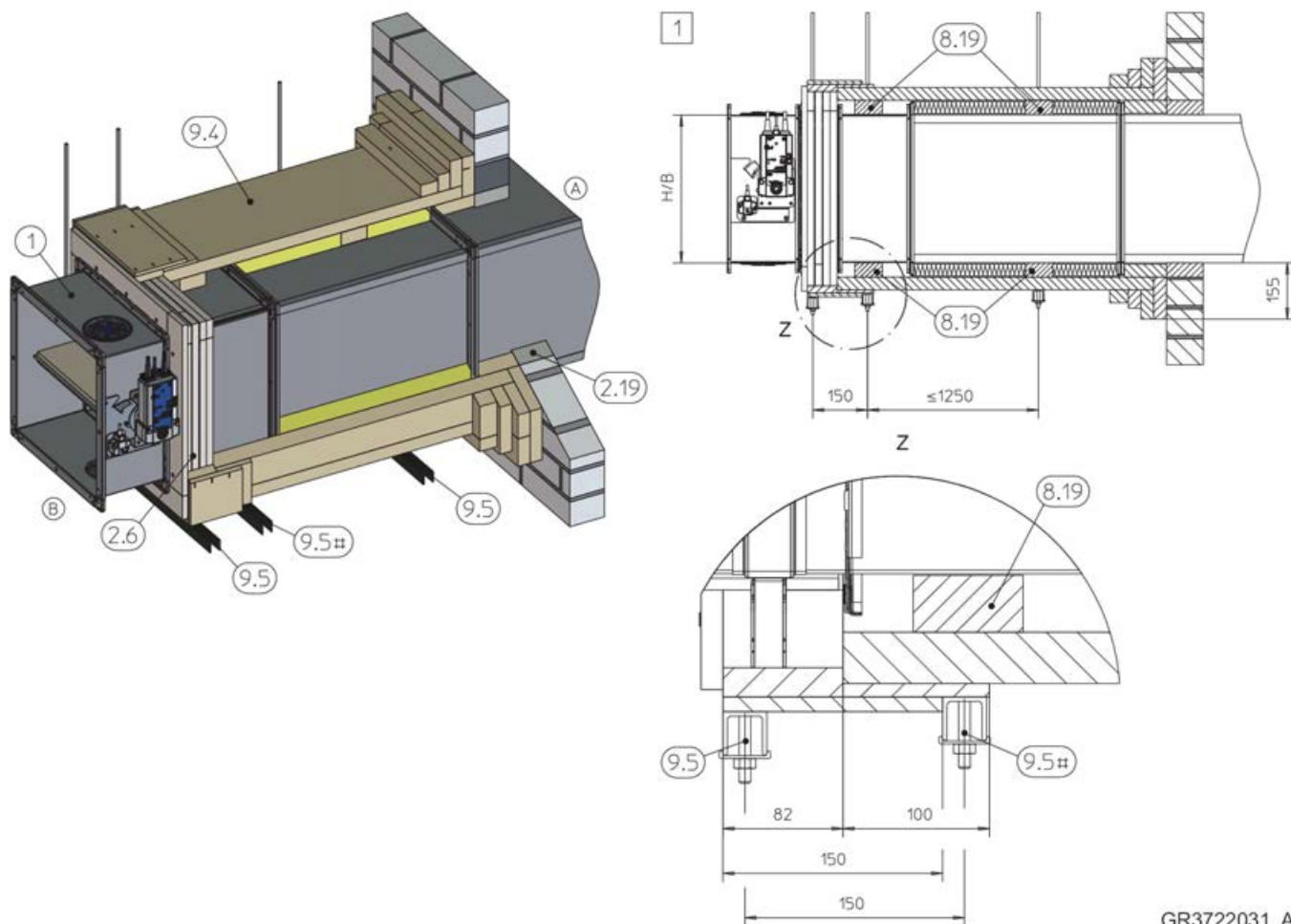
Abb. 192: Deckenbefestigung

5.4 Gewindestange

5.7 Brandschutzdübel

- 1 Befestigung mit Dübel mit brandschutztechnischem Eignungsnachweis
- 2 Befestigung mit Gewindestange und Durchsteckmontage

5.13.2 Abhängung bei Einbau entfernt von Massivwänden und -decken



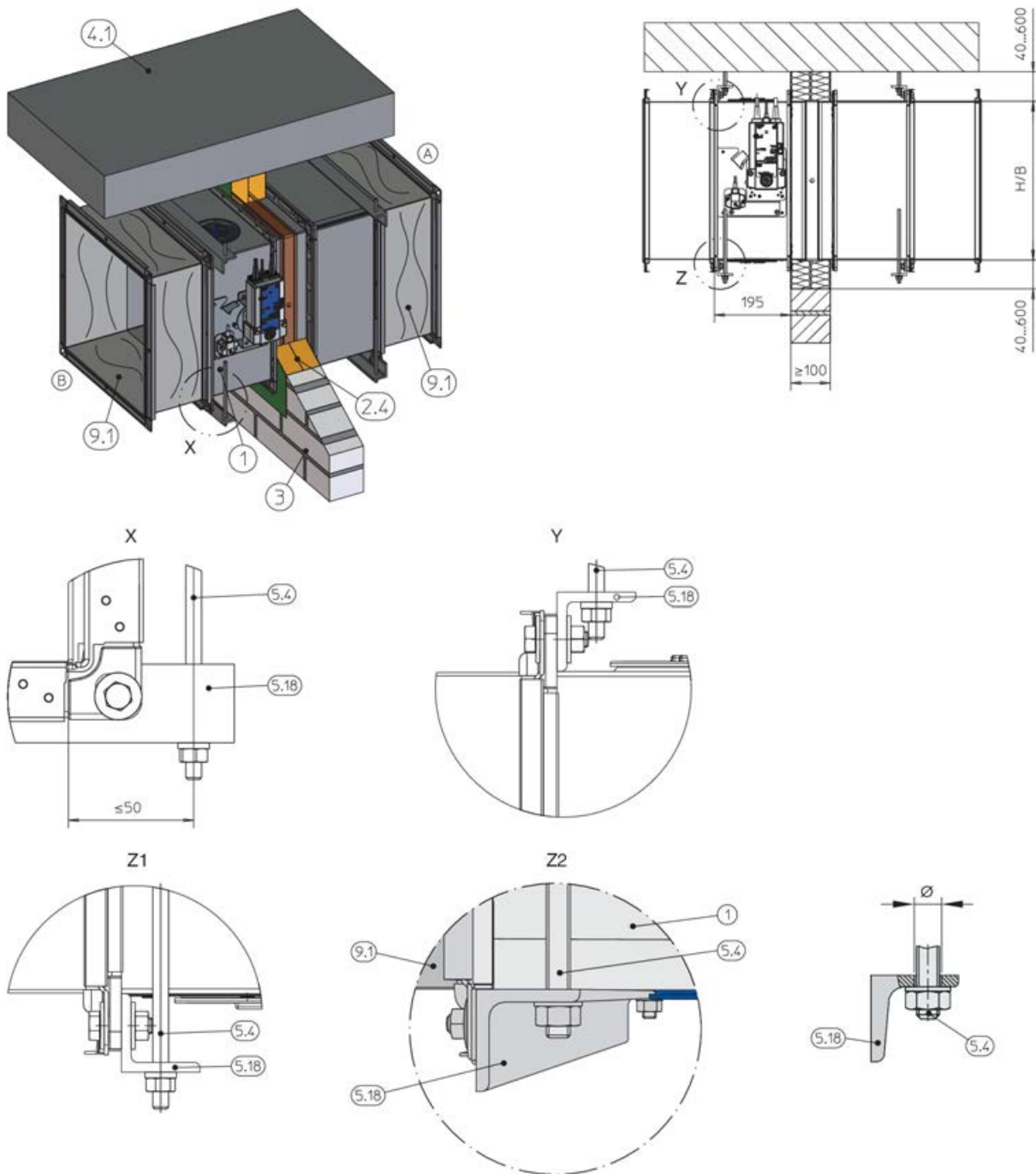
GR3722031, A

Abb. 193: Trockeneinbau mit Einbausatz WE

- | | |
|--|---|
| <p>1 FK2-EU</p> <p>2.6 Einbausatz WE, ζ 5.3.6 „Lieferumfang und Montage Einbausatz WE“ auf Seite 60</p> <p>2.19 Fugenfüller (Promat® Spachtelmasse, Promat® Fertigsputz oder Mineralwolle, $\geq 1000\text{ }^{\circ}\text{C}$, $\geq 80\text{ kg/m}^3$ oder Mörtel entsprechend Montage- und Betriebsanleitung)</p> <p>8.19 Aufleger PROMATECT®-LS, d = 35 mm</p> <p>9.4 Feuerwiderstandsfähig bekleidete Stahlblech-Luftleitung inklusive Abhängung entsprechend Promat®-Handbuch, Konstruktion 478, aktueller Stand</p> <p>9.5 Abhängung (bauseits), bestehend aus:</p> <p>a Gewindestange</p> <p>M10: $B \times H \leq 800 \times 200\text{ mm}$</p> | <p>M12: $B \times H \leq 1000 \times 600\text{ mm}$</p> <p>M12#: $B \times H > 1000 \times 600\text{ mm}$</p> <p>b Hilti®-Schiene MQ 41 \times 3 mm oder gleichwertig</p> <p>c Hilti®-Lochplatte MQZ L13 oder gleichwertig</p> <p>d Sechskantmutter mit Scheibe</p> <p># bei Klappenabmessungen $> 1000 \times 600\text{ mm}$ zwei Abhängungen im Abstand von 150 mm unter der Brandschutzklappe erforderlich bis EI 90 S (horizontale Achslage)</p> <p>1</p> |
|--|---|

5.13.3 Befestigung in Verbindung mit Weichschottsystemen

Luftleitung horizontal



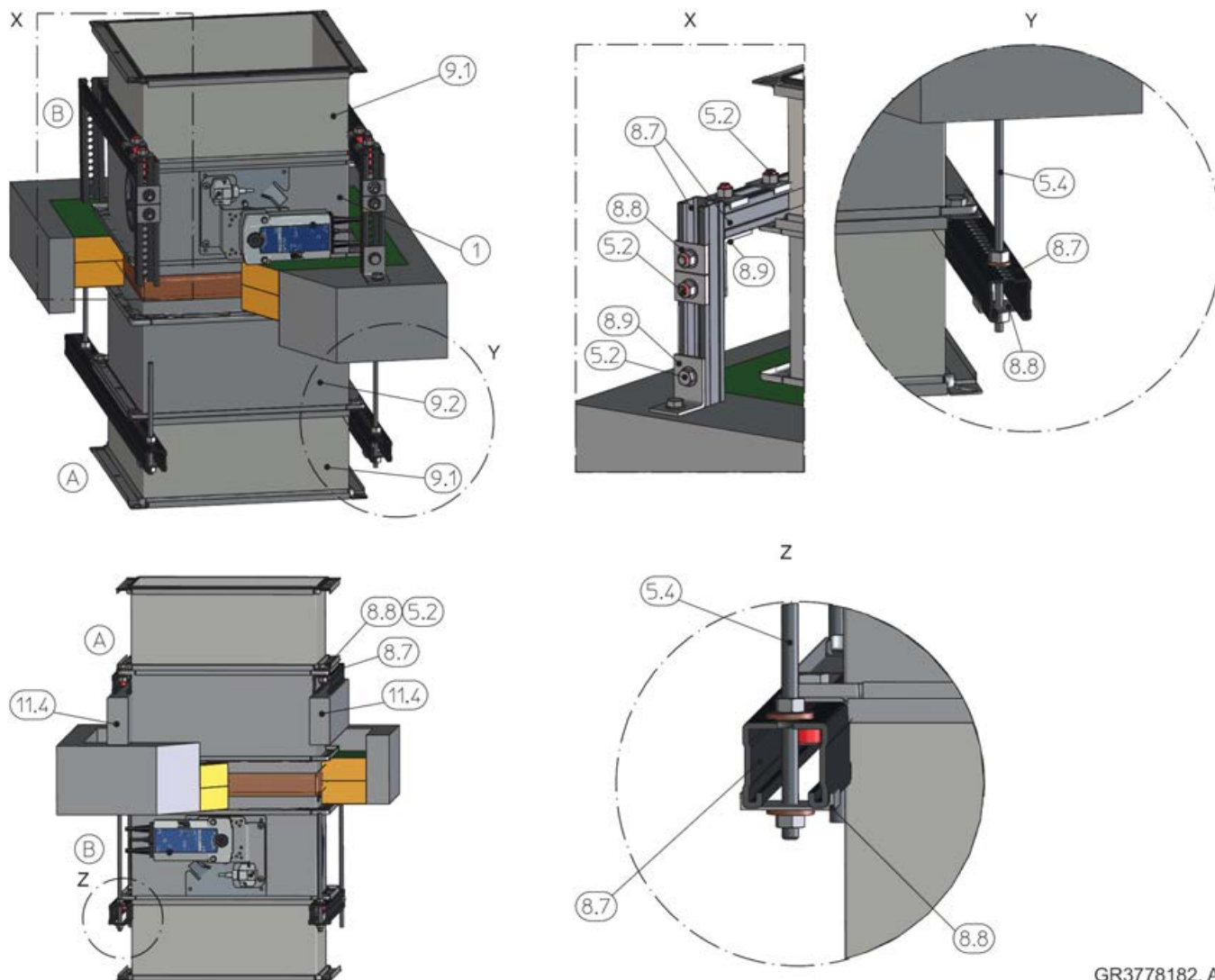
GR3722033, A

Abb. 194: Befestigung der FK2-EU bei Weichschotteinbau in Wände

- | | | | |
|-----|--|------|--|
| 1 | FK2-EU | 5.18 | Winkelstahl nach EN 10056-1, L ≥ 40 mm × 40 mm × 5 mm, Stahl verzinkt oder lackiert, oder gleichwertig |
| 2.4 | Weichschott mit Brandschutzbeschichtung | 9.1 | Elastischer Stützen (Empfehlung) |
| 3 | Wand, gezeichnet Massivwand | Z1 | Abhängung ab EI 90 S |
| 4.1 | Massivdecke | Z2 | Abhängung bis EI 60 S |
| 5.4 | Gewindestange M12 mit Scheibe und Mutter | | |

Hinweis: Jede Brandschutzklappe muss auf der Bedienungs- und Einbauseite separat abgehängt werden. Die Abhängung erfolgt jeweils oben **oder** unten am Anschlussflansch.

Luftleitung vertikal



GR3778182, A
GR3778400, A

Abb. 195: Abhängung in Weichschott, FK2-EU stehend oder hängend

1	FK2-EU	8.9	System-Winkel Varifix
5.2	Schraube M10 × 70 mm mit Scheibe und Mutter		ANSHWNKL-PRFL36-90GRAD oder Müpro
5.4	Gewindestange M12 mit Scheibe und Mutter		Montagewinkel 90° verzinkt oder gleichwertig
8.7	System-Schiene Würth Varifix 36 × 36 × 2,5 oder Müpro MPC 38/40 oder gleichwertig	9.1	Elastischer Stützen (Empfehlung)
8.8	System-Halteklammer Varifix oder Müpro MPC oder gleichwertig	9.2	Verlängerungsteil
		11.4	Unterfütterung, nicht brennbar

Hinweis:

- Für den Einbau der Brandschutzklappe in vertikalen Luftleitungen mit Weichschott ab EI 90 S ist die Brandschutzklappe oberhalb und unterhalb der Decke zu befestigen, siehe Abb. 195 . Die Abhängung sollte, wenn möglich, über die kürzere Seite der Brandschutzklappe erfolgen.
- Beim Einbau angrenzend an eine Massivwand ist auch die Befestigung des Stahlwinkels an der Massivwand zulässig. Die Gleichwertigkeit der Befestigung ist bauseits zu gewährleisten.

**GEFAHR!****Absturzgefahr beim Betreten des Weichschotts**

Das Weichschott besitzt keine Tragfähigkeit. Das Betreten des Weichschotts muss dauerhaft durch geeignete Maßnahmen, z. B. durch Absperrungen, verhindert werden.

6 Zubehör

Verlängerungsteile

Konstruktionsbedingt sind bei Verwendung von runden Anschlussstutzen, Abschlussgittern, elastischen Stützen, Formteilen usw. bei bestimmten Höhen Verlängerungsteile notwendig. Die erforderlichen Längen der Verlängerungsteile sind in der Tabelle angegeben.

Anordnung von Verlängerungsteilen [mm]			
L	H	Bedienungsseite	Einbauseite
305	100 – 400	–	195
	405 – 800	195	2 × 195
500	100 – 400	–	–
	405 – 800	195	195

Klappenblattüberstände [mm]															
H	100	150	200	250	300	350	400	450	500	550	600	650	700	750	800
x	-204	-179	-154	-129	-104	-79	-54	-29*	-4*	21*	46*	71*	96*	121*	146*
y															
L = 305	-8*	17*	42*	67*	92*	117*	142*	167**	192**	217**	242**	267**	292**	317**	342**
L = 500	-204	-179	-154	-129	-104	-79	-54	-29*	-4*	21*	46*	71*	96*	121*	146*

* Ein Verlängerungsteil erforderlich

** Zwei Verlängerungsteile erforderlich

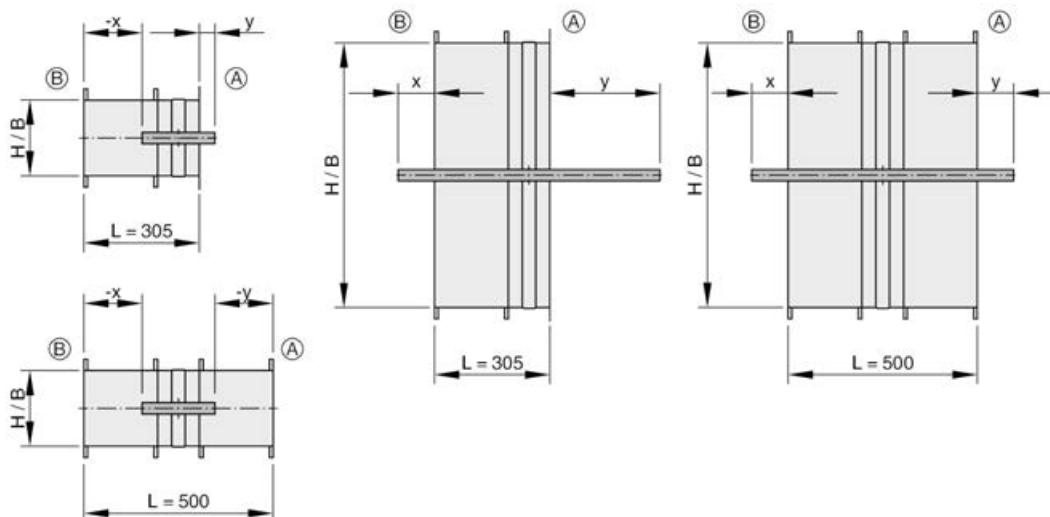


Abb. 196: Klappenblattüberstände

A Einbauseite

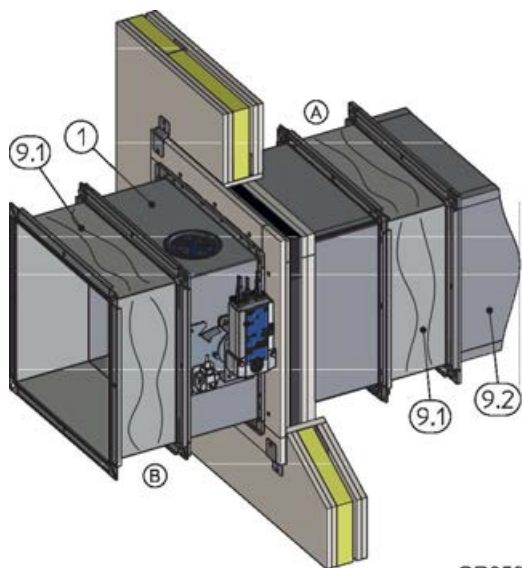
B Bedienungsseite

Hinweis

Das Schließen des Klappenblattes darf durch Zubehör nicht behindert werden. Zwischen offenem Klappenblatt und einem Zubehör sollte der Mindestabstand von 50 mm nicht unterschritten werden.

Elastische Stutzen

Elastische Stutzen zur Verhinderung von Zug- und Schubkräften.



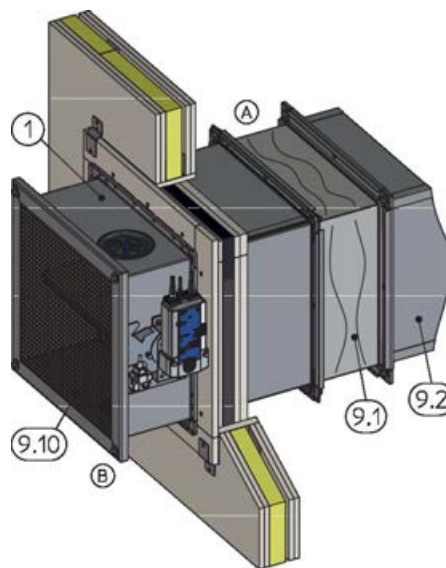
GR3590860, A

Abb. 197: Brandschutzklappe mit elastischen Stutzen

- 1 FK2-EU
- 9.1 Elastischer Stutzen
- 9.2 Luftleitung

Abschlussgitter

Abschlussgitter als Abschluss einer Brandschutzklappe ohne Leitungsanschluss.



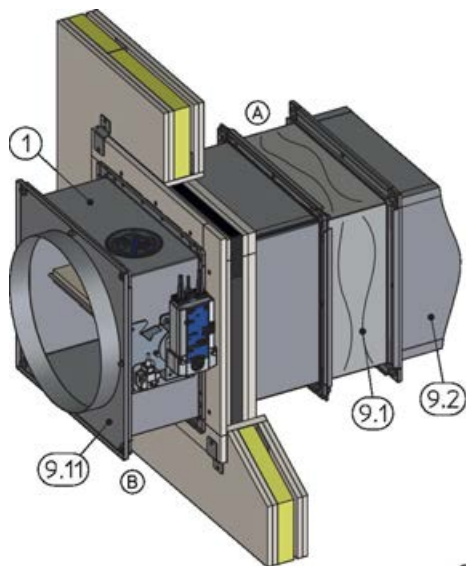
GR3590860, A

Abb. 199: Brandschutzklappe mit Abschlussgitter

- 1 FK2-EU
- 9.1 Elastischer Stutzen
- 9.2 Luftleitung
- 9.10 Abschlussgitter, Stahl verzinkt, Maschenweite 10 mm

Runder Anschlussstutzen

Zum Anschluss von runden Luftleitungen.



GR3590860, A

Abb. 198: Brandschutzklappe mit runden Anschlussstutzen

- 1 FK2-EU (quadratisch)
- 9.1 Elastischer Stutzen
- 9.2 Luftleitung
- 9.11 Runder Anschlussstutzen

Profilanschlussrahmen

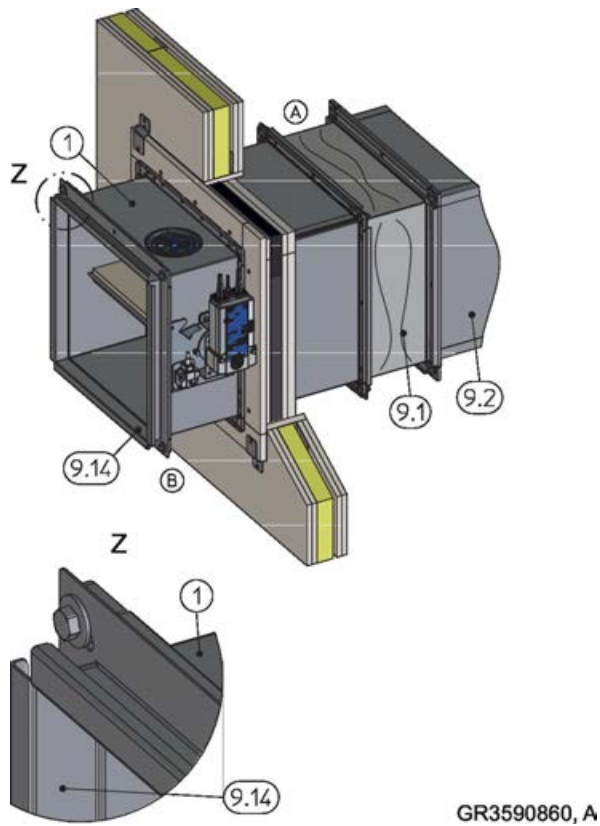


Abb. 200: Brandschutzklappe mit Profilanschlussrahmen

- 1 FK2-EU
- 9.1 Elastischer Stutzen
- 9.2 Luftleitung
- 9.14 Profilanschlussrahmen

7 Elektrischer Anschluss

7.1 Allgemeine Sicherheitshinweise

⚠ GEFAHR!

Stromschlag beim Berühren spannungsführender Teile. Elektrische Ausrüstungen stehen unter gefährlicher elektrischer Spannung.

- An den elektrischen Komponenten dürfen nur Elektrofachkräfte arbeiten.
- Vor Arbeiten an der Elektrik die Versorgungsspannung ausschalten.

Die Dimensionierung der Anschlussleitungen erfolgt bauseits in Abhängigkeit der Versorgungsspannung (230 V oder 24 V), der Leitungslänge sowie der Leistungsaufnahme und Anzahl der Antriebe.

7.2 Endschalter (Brandschutzklappen mit Schmelzlot)

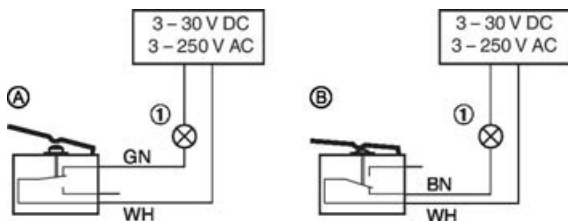


Abb. 201: Anschlussbeispiel Endschalter

- 1 Kontrollleuchte oder Relais, kundenseitig
- A Anschlussart Öffner
B Anschlussart Schließer
- Anschluss der Endschalter anhand des Anschlussbeispiels Abb. 201
 - Unter Berücksichtigung der Leistungsdaten ist der Anschluss von Kontrollleuchten oder Relais möglich.
 - Anschlussdosen müssen am angrenzenden Bauteil (Wand oder Decke) befestigt werden. Eine Befestigung an der Brandschutzklappe ist nicht zulässig.

Anschlussart	Endschalter	Klappenblatt	Stromkreis
A	nicht betätigt	ZU- oder AUF-Stellung <u>nicht</u> erreicht	geschlossen
B	betätigt	ZU- oder AUF-Stellung erreicht	geschlossen

Hinweis: Verdrahtung Ex-Endschalter siehe "Zusatz-Betriebsanleitung explosionsgeschützte Brandschutzklappen Serie FK2-EU".

7.3 Federrücklaufantrieb

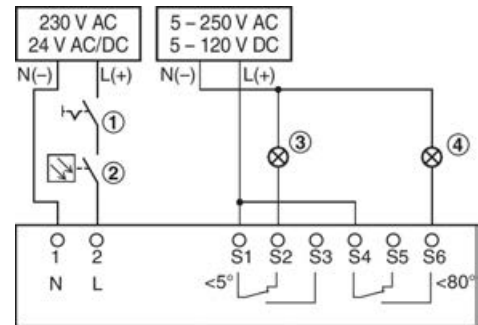


Abb. 202: Anschlussbeispiel Antrieb

- 1 Schalter zum Öffnen und Schließen, kundenseitig
 - 2 Optionale Auslöseeinrichtung, z. B. TROX Rauchauslöseeinrichtung Typ RM-O-3-D oder RM-O-VS-D
 - 3 Kontrollleuchte Stellung ZU, kundenseitig
 - 4 Kontrollleuchte Stellung AUF, kundenseitig
- Die Brandschutzklappe kann mit einem Federrücklaufantrieb für eine Versorgungsspannung von 230 V AC oder 24 V AC/DC ausgerüstet sein. Hierzu die Leistungsdaten auf dem Typenschild des Antriebs beachten.
 - Anschluss des Federrücklaufantriebs anhand des gezeigten Anschlussbeispiels. Unter Berücksichtigung der Leistungsdaten ist ein Parallelanschluss mehrerer Antriebe möglich.
 - Anschlussdosen müssen am angrenzenden Bauteil (Wand oder Decke) befestigt werden. Eine Befestigung an der Brandschutzklappe ist nicht zulässig.

Hinweis: Verdrahtung Ex-Federrücklaufantrieb siehe "Zusatz-Betriebsanleitung explosionsgeschützte Brandschutzklappen Serie FK2-EU".

Antriebe mit 24 V AC/DC

Antriebe nur an Sicherheitstransformatoren anschließen. Die Anschlussleitungen sind mit Steckern versehen. Der Anschluss an das TROX AS-i Bussystem ist damit schnell hergestellt. Zum Anschluss an Klemmen die Anschlussleitung kürzen.

7.4 Federrücklaufantrieb und Rauchauslöseeinrichtung RM-O-3-D

Hinweis: Anschlussbeispiele sowie weitere Details siehe Betriebs- und Montageanleitung Rauchauslöseeinrichtung RM-O-3-D

8 Funktionsprüfung

8.1 Allgemeines

Allgemeines

Im Betrieb bei normaler Temperatur ist die Brandschutzklappe geöffnet. Zur Funktionsprüfung ist es erforderlich, die Brandschutzklappe zu schließen und zu öffnen.

 **VORSICHT!**

Verletzungsgefahr beim Eingreifen in die Brandschutzklappe. Bei Betätigung der Auslöseeinrichtung nicht in die Brandschutzklappe fassen.

8.2 Funktionsprüfung mit automatisierter Steuereinheit

Funktionsprüfung mit automatisierter Steuereinheit

Bei Brandschutzklappen mit Federrücklaufantrieb, kann die Überprüfung der Funktion alternativ durch eine automatisierte Steuereinheit erfolgen. Die Steuereinheit sollte folgenden Funktionsumfang aufweisen:

- Regelmäßiges Öffnen und Schließen der Brandschutzklappen (Festlegung des Zyklus durch den Eigentümer oder Betreiber)
- Überwachung der Laufzeiten der Antriebe
- Störmeldung bei Überschreitung der Laufzeiten und Schließen der betroffenen Brandschutzklappen
- Dokumentation der Prüfergebnisse

Hierzu können z. B. die TROXNETCOM-Systeme TNC-EASYCONTROL oder AS-Interface eingesetzt werden, die alle genannten Forderungen erfüllen. Informationen zu diesen Produkten siehe www.trox.de.

TROXNETCOM-Systeme automatisieren die Funktionsprüfung, ersetzen aber nicht die erforderlichen Maßnahmen zur Inspektion oder Reinigung, die zyklisch oder zustandsorientiert durchzuführen sind. Durch die Dokumentation der Prüfergebnisse lassen sich Tendenzen, z. B. bei den Laufzeiten der Antriebe erkennen. Daraus abgeleitet können ergänzende Maßnahmen, wie Reinigungen bei starken Verschmutzungen (z. B. Staubbelastung von Abluftanlagen) die Funktionsfähigkeit der Anlage erhalten.

8.3 Brandschutzklappe mit Schmelzlot

8.3.1 Schmelzlot – Größe 1

Klappenstellungsanzeige

Die Stellung des Klappenblattes (1.2) wird durch die Stellung des Handgriffs (1.6) angezeigt.

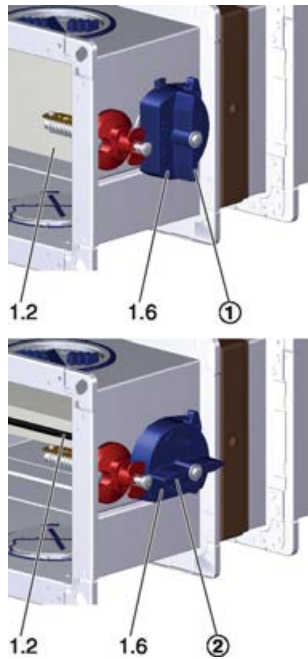


Abb. 203: Klappenstellungsanzeige

1. ▶ Klappenblatt (1.2) geschlossen.
2. ▶ Klappenblatt (1.2) geöffnet.

Brandschutzklappe schließen

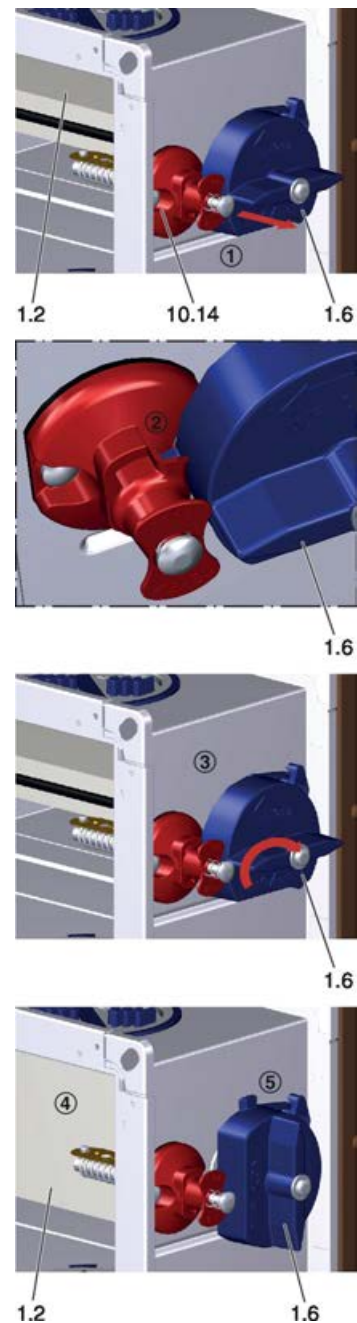


Abb. 204: Brandschutzklappe schließen

Voraussetzung

- Brandschutzklappe ist geöffnet.
1. ▶ Handknopf der thermischen Auslöseeinrichtung (10.14) so in Pfeilrichtung nach vorne ziehen, dass der
 2. ▶ Handgriff (1.6) freigegeben wird.
 3. ▶ Der Handgriff (1.6) schwenkt automatisch in Pfeilrichtung.
 4. ▶ Das Klappenblatt (1.2) ist geschlossen und
 5. ▶ der Handgriff (1.6) zeigt an, dass das Klappenblatt (1.2) geschlossen ist.

Brandschutzklappe öffnen

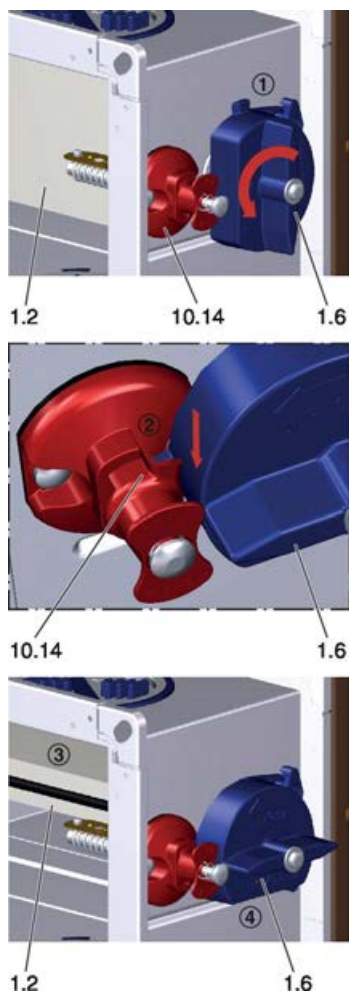


Abb. 205: Brandschutzklappe öffnen

Voraussetzung

- Brandschutzklappe ist geschlossen.
- 1. ▶ Den Handgriff (1.6) soweit in Pfeilrichtung (gegen den Uhrzeigersinn) drehen, bis der
- 2. ▶ Handgriff (1.6) hinter dem Handknopf der thermischen Auslöseeinrichtung (10.14) einrastet.
- 3. ▶ Das Klappenblatt (1.2) ist geöffnet und
- 4. ▶ der Handgriff (1.6) zeigt an, dass das Klappenblatt (1.2) geöffnet ist.

8.3.2 Schmelzlot – Größe 2 und 3

Klappenstellungsanzeige

Die Stellung des Klappenblattes (1.2) wird durch den roten Pfeil auf dem Deckel des Handgriffs (1.6) angezeigt.

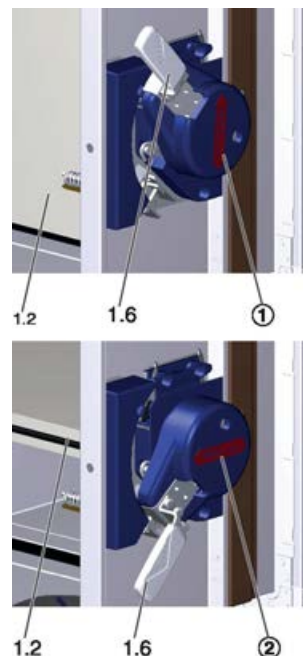
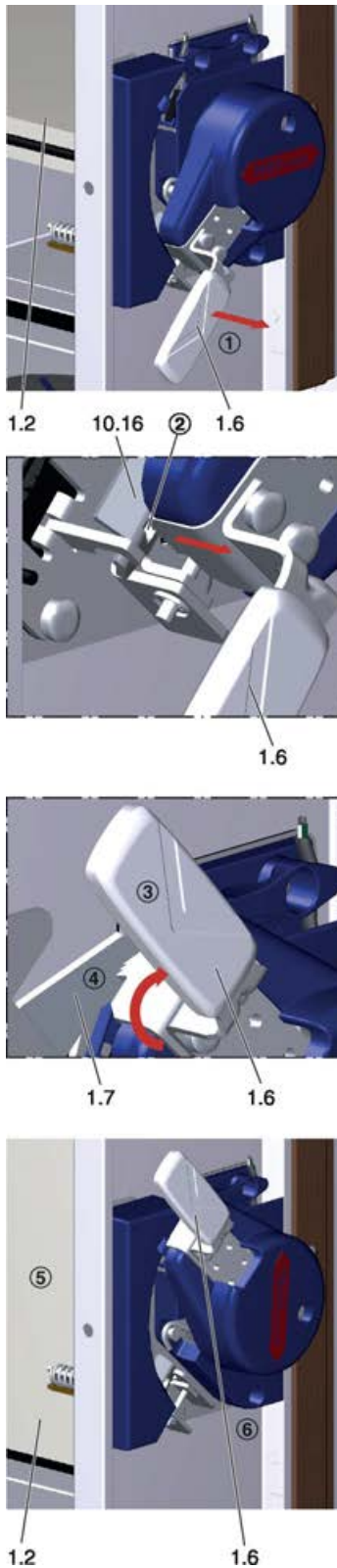


Abb. 206: Klappenstellungsanzeige

- 1. ▶ Klappenblatt (1.2) geschlossen.
- 2. ▶ Klappenblatt (1.2) geöffnet.

Brandschutzklappe schließen

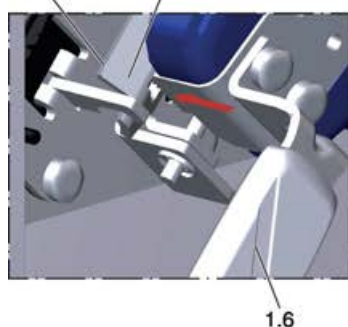
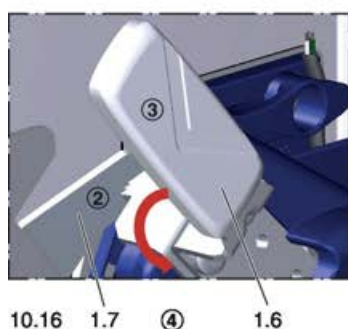
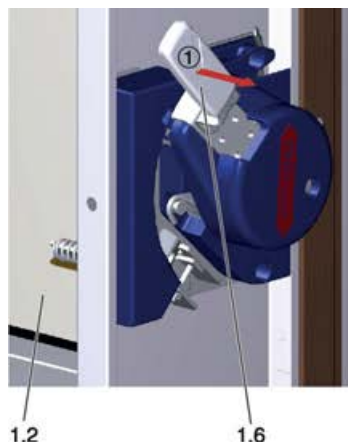
2. ▶ Handgriff (1.6) nicht mehr in die Öffnung des Schmelzlothalter-Kipphebels (10.16) hineinragt.
3. ▶ Der Handgriff (1.6) schwenkt automatisch in Pfeilrichtung (im Uhrzeigersinn)
4. ▶ und rastet in ZU-Stellung an der Arretierung (1.7) ein.
5. ▶ Das Klappenblatt (1.2) ist geschlossen und
6. ▶ der rote Pfeil auf dem Deckel des Handgriffs (1.6) zeigt an, dass das Klappenblatt (1.2) geschlossen ist.

Abb. 207: Brandschutzklappe schließen

Voraussetzung

- Brandschutzklappe ist geöffnet.
1. ▶ Den Handgriff (1.6) so in Pfeilrichtung anheben, dass der

Brandschutzklappe öffnen



2. ▶ Rasterung des Handgriffs (1.6) nicht mehr an der Arretierung (1.7) einrastet.
3. ▶ Den Handgriff (1.6) in Pfeilrichtung schwenken (gegen den Uhrzeigersinn) und nicht mehr anheben.
4. ▶ Der Handgriff (1.6) rastet in AUF-Stellung in die Öffnung des Schmelzlothalter-Kipphebels (10.16) ein.
5. ▶ Das Klappenblatt (1.2) ist geöffnet und
6. ▶ der rote Pfeil auf dem Deckel des Handgriffs (1.6) zeigt an, dass das Klappenblatt (1.2) geöffnet ist.

Abb. 208: Brandschutzklappe öffnen

Voraussetzung

- Brandschutzklappe ist geschlossen.
1. ▶ Den Handgriff (1.6) so in Pfeilrichtung anheben, dass die

8.4 Brandschutzklappe mit Federrücklaufantrieb

8.4.1 Federrücklaufantrieb – BFL... / BFN...

Statusanzeige



Abb. 209: Thermoelektrische Auslöseeinrichtung BAT

- 1 Taster zur Funktionsprüfung
- 2 Kontrollleuchte

Die Kontrollleuchte (2) der thermoelektrischen Auslöseeinrichtung leuchtet, wenn:

- die Versorgungsspannung anliegt und
- die Temperatursicherungen in Ordnung sind und
- der Taster nicht betätigt ist.

Klappenstellungsanzeige

Die Stellung des Klappenblattes wird durch die Stellung des Zeigers am Antrieb angezeigt.



Abb. 210: Klappenstellungsanzeige

- 1 Klappenblatt geschlossen
- 2 Klappenblatt geöffnet

Brandschutzklappe mit Federrücklaufantrieb öffnen/schließen



Abb. 211: Funktionsprüfung (FK2-EU mit BFN-Antrieb in AUF-Stellung dargestellt)

! VORSICHT!

Verletzungsgefahr beim Eingreifen in die Brandschutzklappe. Bei Betätigung der Auslöseeinrichtung nicht in die Brandschutzklappe fassen.

Voraussetzung

- Versorgungsspannung liegt an
1. ▶ Taster (1) betätigen und festhalten.
 - ⇒ Versorgungsspannung wird unterbrochen, das Klappenblatt schließt.
 2. ▶ Erreichen der ZU-Stellung und Laufzeit kontrollieren.
 3. ▶ Taster (1) loslassen.
 - ⇒ Die Unterbrechung der Versorgungsspannung wird aufgehoben, das Klappenblatt öffnet.
 4. ▶ Erreichen der AUF-Stellung und Laufzeit kontrollieren.

Brandschutzklappe mit Handkurbel öffnen



Abb. 212: Funktionsprüfung (ohne angeschlossene Versorgungsspannung)


⚠ GEFAHR!

Gefahr durch Funktionsstörung der Brandschutzklappe.

Wurde die Brandschutzklappe mit der Handkurbel geöffnet, ist im Brandfall keine thermische Auslösung möglich. Die Brandschutzklappe kann nicht schließen.

Zur Herstellung der Funktion die Versorgungsspannung herstellen.

Voraussetzung

- Brandschutzklappe ist geschlossen
- 1. ▶ Handkurbel (1) in die Öffnung für den Federaufzug stecken.
- 2. ▶ Handkurbel in Pfeilrichtung (2) bis kurz vor den Anschlag drehen und in der Position festhalten.
- 3. ▶ Verriegelungshebel (3) auf "Schloss  geschlossen" stellen
 - ⇒ Der Antrieb verriegelt, das Klappenblatt bleibt in AUF-Stellung stehen.
- 4. ▶ Handkurbel abziehen.

Brandschutzklappe schließen




Abb. 213: Funktionsprüfung (ohne angeschlossene Versorgungsspannung)

⚠ VORSICHT!

Verletzungsgefahr beim Eingreifen in die Brandschutzklappe. Bei Betätigung der Auslöseeinrichtung nicht in die Brandschutzklappe fassen.

Voraussetzung

- Brandschutzklappe ist geöffnet
 - ▶ Verriegelungshebel (3) auf "Schloss  geöffnet" stellen
 - ⇒ Der Antrieb entriegelt, das Klappenblatt schließt.

9 Inbetriebnahme

Vor der Inbetriebnahme

Vor der ersten Inbetriebnahme muss die Brandschutzklappe durch eine Inspektion zur Feststellung und Beurteilung des Istzustandes überprüft werden.

Hierzu sind die in der Tabelle aufgeführten Inspektionsarbeiten auszuführen ↪ Kapitel 10.3 „Inspektion und Instandsetzungsmaßnahmen“ auf Seite 243 .

Betrieb

Im Betrieb ist die Brandschutzklappe geöffnet, um die Luftförderung in der Lüftungsanlage zu gewährleisten.

Steigt im Brandfall die Temperatur in der Luftleitung ($\geq 72 \text{ °C}$ / $\geq 95 \text{ °C}$ bei Warmluftheizungen) bzw. der Umgebung ($\geq 72 \text{ °C}$) an, erfolgt eine thermische Auslösung. Dadurch schließt das Klappenblatt.



Brandschutzklappen in ZU-Stellung

Brandschutzklappen die während des laufenden Betriebs der Lüftungsanlage in die ZU-Stellung gefahren sind, sind vor dem Öffnen, durch eine Inspektion auf ordnungsgemäßen Zustand zu überprüfen ↪ „Inspektion“ auf Seite 240 .

10 Instandhaltung

10.1 Allgemeines

Allgemeine Sicherheitshinweise

GEFAHR!

Stromschlag beim Berühren spannungsführender Teile. Elektrische Ausrüstungen stehen unter gefährlicher elektrischer Spannung.

- An den elektrischen Komponenten dürfen nur Elektrofachkräfte arbeiten.
- Vor Arbeiten an der Elektrik die Versorgungsspannung ausschalten.

VORSICHT!

Gefahr durch unbeabsichtigte Betätigung der Brandschutzklappe. Ungewolltes Betätigen der Brandschutzklappe kann zu Verletzungen führen.

Verhindern Sie durch geeignete Maßnahmen, dass die Brandschutzklappe unbeabsichtigt betätigt werden kann.

Eine regelmäßige Pflege und Instandhaltung sichert die Betriebsbereitschaft, Betriebssicherheit und Lebensdauer der Brandschutzklappen.

Die Instandhaltung der Brandschutzklappen obliegt dem Eigentümer bzw. Betreiber der Lüftungsanlage. Dieser ist mit seinem Instandhaltungsmanagement für die Aufstellung eines Instandhaltungsplans, der Definition von Instandhaltungszielen und der Funktionssicherheit verantwortlich.

Funktionsprüfung

Auf Veranlassung des Eigentümers oder Betreibers der Lüftungsanlage sollte die Überprüfung der Funktion der Brandschutzklappe mindestens im halbjährlichen Abstand erfolgen. Ergeben zwei im Abstand von 6 Monaten aufeinander folgende Prüfungen keine Funktionsmängel, so braucht die Brandschutzklappe nur in jährlichem Abstand überprüft werden.

Die Funktionsprüfung ist unter Berücksichtigung der Grundmaßnahmen zur Instandhaltung der folgenden Normen durchzuführen:

- EN 13306
- DIN 31051
- EN 15423

Bei Brandschutzklappen mit Federrücklaufantrieb, kann die Überprüfung der Funktion auch durch eine automatisierte Steuereinheit erfolgen ☞ „Funktionsprüfung mit automatisierter Steuereinheit“ auf Seite 232 .

Wartung

Die Brandschutzklappe und der Federrücklaufantrieb sind hinsichtlich einer Abnutzung wartungsfrei, jedoch sind Brandschutzklappen in die regelmäßige Reinigung der Lüftungsanlage einzubeziehen.

Reinigung

Die Reinigung der Brandschutzklappen kann mit einem trockenen oder feuchten Tuch erfolgen. Bei stärkeren Verschmutzungen können handelsübliche Reinigungsmittel verwendet werden. Die Verwendung von scheuernden Reinigungsmitteln oder mechanischen Reinigungsverfahren, z. B. Bürstenreinigung ist nicht zulässig. Zur Desinfektion dürfen handelsübliche Desinfektionsmittel bzw. -verfahren angewendet werden.

Hygiene

Die hygienischen Anforderungen gemäß VDI 6022-1, VDI 3803-1, DIN 1946-4, DIN EN 13779 sowie der Ö-Norm H 6020 und H 6021 und SWKI werden erfüllt. Die Baustoffe der Brandschutzklappe wurden auf Widerstandsfähigkeit gegenüber Pilzen und Bakterien durch Prüfung der mikrobiellen Verstoffwechselbarkeit nach DIN EN ISO 846 geprüft. Die Baustoffe fördern kein Wachstum von Mikroorganismen (Pilze, Bakterien), Infektionsgefahren für Menschen werden somit gemindert. Die Brandschutzklappen sind desinfektionsmittelbeständig¹ und somit für Krankenhäuser und vergleichbare Einrichtungen geeignet. Desinfektion und Reinigung erfordern keinen großen Aufwand. Der Nachweis der Korrosionsbeständigkeit wurde entsprechend EN 15650 geführt.

¹ Die Desinfektionsmittelbeständigkeit wurde mit den Desinfektionsmittel-Wirkstoffgruppen Alkohol und quaternäre Verbindungen geprüft. Diese Desinfektionsmittel entsprechen der Liste des Robert-Koch-Instituts und wurden gemäß den Vorgaben der Desinfektionsmittel-liste der Desinfektionsmittel-Kommission im Verbund für Angewandte Hygiene (VAH) verwendet.

Inspektion

Vor der ersten Inbetriebnahme sind Brandschutzklappen einer Inspektion zu unterziehen. Danach ist eine regelmäßige Überprüfung der Funktion durchzuführen. Zusätzlich müssen die landes- oder baurechtlichen Vorschriften beachtet werden. Zur Inspektion müssen die angegebenen Prüfungen durchgeführt werden ☞ auf Seite 243 . Die Prüfung jeder einzelnen Brandschutzklappe ist zu dokumentieren und zu bewerten. Bei Abweichungen zum Sollzustand sind geeignete Instandsetzungsmaßnahmen zu treffen.

Instandsetzung

Aus Sicherheitsgründen dürfen Instandsetzungsarbeiten, die den Brandschutz beeinflussen, nur durch Fachpersonal oder den Hersteller vorgenommen werden. Zur Instandsetzung dürfen nur original Ersatzteile verwendet werden. Nach einer Instandsetzung muss eine Funktionsprüfung ☞ 232 durchgeführt werden.

10.2 Schmelzlot wechseln

10.2.1 Schmelzlot – Größe 1

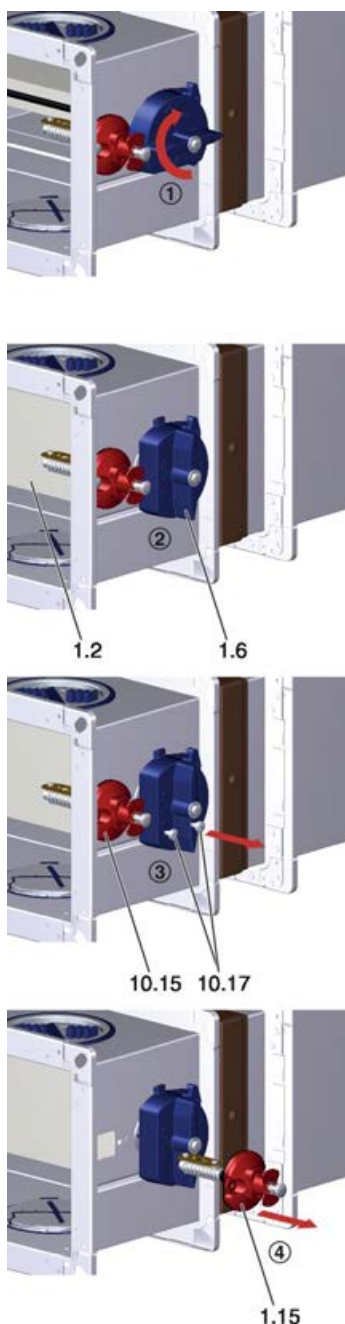


Abb. 214: Schmelzlothalter ausbauen

1. ▶ Brandschutzklappe schließen.
2. ▶ Der Handgriff (1.6) zeigt an, dass das Klappenblatt (1.2) geschlossen ist.

3. ▶ Die Schrauben (10.17) am Schmelzlothalter (10.15) lösen.
4. ▶ Den Schmelzlothalter (10.15) aus Brandschutzklappe herausziehen.

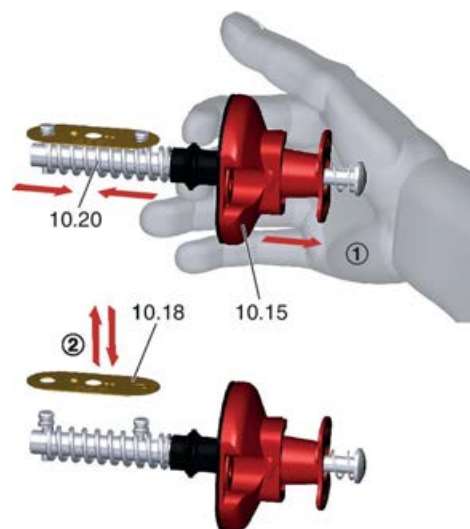


Abb. 215: Schmelzlot wechseln

1. ▶ Den Schmelzlothalter (10.15) wie gezeigt umfassen und so in Pfeilrichtung zusammendrücken, dass die Feder (10.20) gespannt wird.
2. ▶ Altes Schmelzlot (10.18) entfernen, neues Schmelzlot (10.18) einhängen.

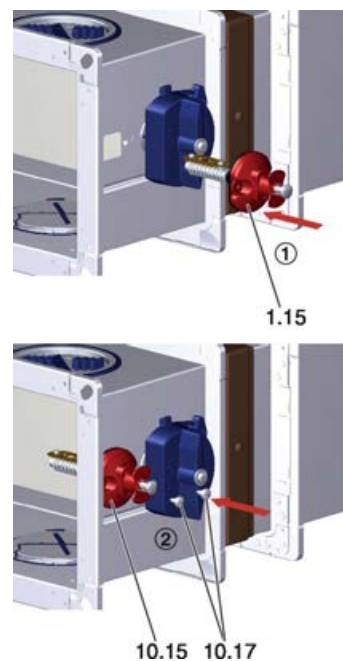


Abb. 216: Schmelzlothalter einbauen

1. ▶ Den Schmelzlothalter (10.15) in Brandschutzklappe einschieben und
2. ▶ mit Schrauben (10.17) befestigen.
⇒ Funktionsprüfung durchführen.

10.2.2 Schmelzlot – Größe 2 und 3

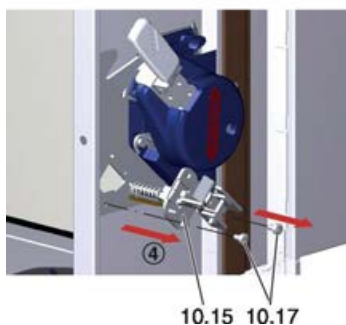
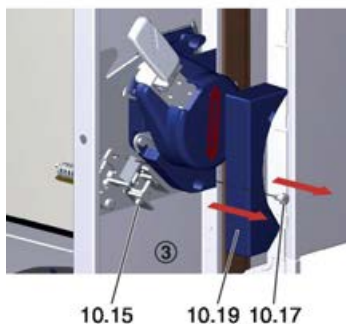
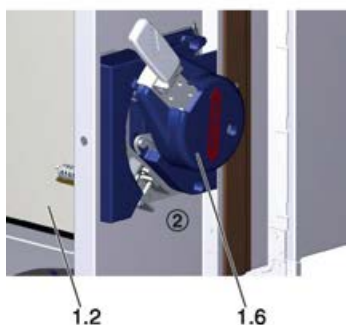


Abb. 217: Schmelzlothalter ausbauen

1. ▶ Brandschutzklappe schließen.
2. ▶ Der rote Pfeil auf dem Deckel des Handgriffs (1.6) zeigt an, dass das Klappenblatt (1.2) geschlossen ist.
3. ▶ Die Schraube (10.17) am Schmelzlothalter (10.15) lösen und Abdeckung (10.19) in Pfeilrichtung wegziehen.
4. ▶ Die Schrauben (10.17) am Schmelzlothalter (10.15) lösen und Schmelzlothalter aus Brandschutzklappe herausziehen.

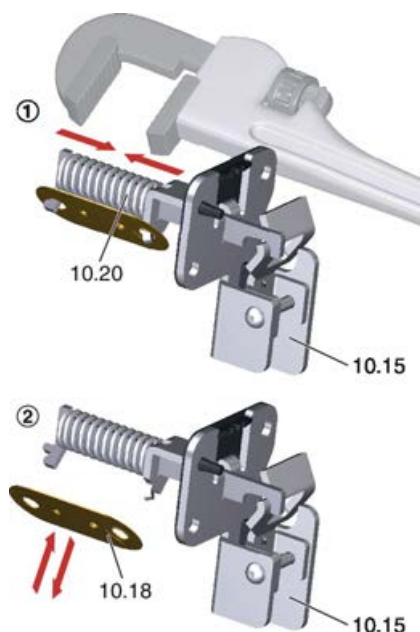


Abb. 218: Schmelzlot wechseln

1. ▶ Die Feder (10.20) des Schmelzlothalters (10.15) wie gezeigt in Pfeilrichtung zusammendrücken, z. B. mit einer Wasserpumpenzange.
2. ▶ Altes Schmelzlot (10.18) entfernen, neues Schmelzlot (10.18) einhängen.

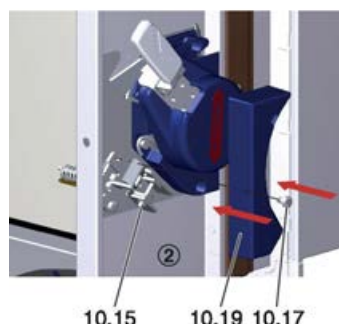
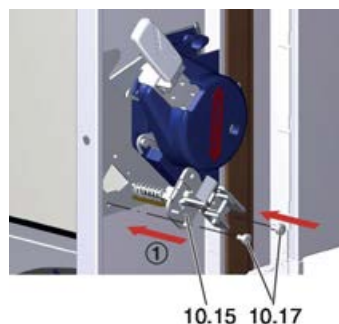


Abb. 219: Schmelzlothalter einbauen

1. ▶ Den Schmelzlothalter (10.15) in Brandschutzklappe einschieben und mit Schrauben (10.17) befestigen.
 2. ▶ Die Abdeckung (10.19) über dem Schmelzlothalter (10.15) positionieren und mit Schraube (10.17) befestigen.
- ⇒ Funktionsprüfung durchführen.

10.3 Inspektion und Instandsetzungsmaßnahmen

Intervall	Maßnahme	Personal
A	Zugänglichkeit Brandschutzklappe <ul style="list-style-type: none"> ■ Äußere und innere Zugänglichkeit <ul style="list-style-type: none"> – Zugänglichkeit herstellen 	Fachpersonal
	Einbau Brandschutzklappe <ul style="list-style-type: none"> ■ Einbau nach Betriebsanleitung ↻ 32 <ul style="list-style-type: none"> – Brandschutzklappe korrekt einbauen 	Fachpersonal
	Transport- und Einbauschutz (wenn vorhanden) <ul style="list-style-type: none"> ■ Transport- und Einbauschutz entfernt <ul style="list-style-type: none"> – Transport- und Einbauschutz entfernen 	Fachpersonal
	Anschluss Luftleitungen/Abschlussgitter/flexibler Stutzen ↻ Kapitel 6 „Zubehör“ auf Seite 228 <ul style="list-style-type: none"> ■ Anschluss nach Betriebsanleitung <ul style="list-style-type: none"> – Korrekten Anschluss herstellen 	Fachpersonal
	Versorgungsspannung Federrücklaufantrieb <ul style="list-style-type: none"> ■ Versorgungsspannung nach Leistungsdaten, siehe Federrücklaufantrieb <ul style="list-style-type: none"> – Versorgungsspannung herstellen 	Elektrofachkraft
	A / B	Brandschutzklappe auf Beschädigung prüfen <ul style="list-style-type: none"> ■ Brandschutzklappe, Klappenblatt und Dichtung müssen frei von Beschädigungen sein <ul style="list-style-type: none"> – Klappenblatt austauschen – Brandschutzklappe instand setzen oder austauschen
Funktion Auslöseeinrichtung <ul style="list-style-type: none"> ■ Funktion ordnungsgemäß ■ Schmelzlot unversehrt/korrosionsfrei <ul style="list-style-type: none"> – Schmelzlot austauschen – Auslöseeinrichtung austauschen 		Fachpersonal
Funktionsprüfung der Brandschutzklappe (mit Schmelzlot) ↻ 233 <ul style="list-style-type: none"> ■ Brandschutzklappe lässt sich von Hand öffnen ■ Handgriff lässt sich in AUF-Stellung einrasten ■ Klappenblatt schließt nach Handauslösung selbsttätig <ul style="list-style-type: none"> – Fehlerursache ermitteln und beheben – Brandschutzklappe instand setzen oder austauschen – Auslöseeinrichtung austauschen 		Fachpersonal
Funktionsprüfung der Brandschutzklappe (mit Federrücklaufantrieb) ↻ 237 <ul style="list-style-type: none"> ■ Funktion Antrieb ordnungsgemäß ■ Klappenblatt schließt ■ Klappenblatt öffnet <ul style="list-style-type: none"> – Fehlerursache ermitteln und beheben – Federrücklaufantrieb austauschen – Brandschutzklappe instand setzen oder austauschen 		Fachpersonal

Intervall	Maßnahme	Personal
	Funktionsprüfung der externen Rauchauslöseeinrichtung <ul style="list-style-type: none"> ■ Funktion ordnungsgemäß ■ Brandschutzklappe schließt bei Betätigung des Testtasters oder bei Rauchdetektion ■ Brandschutzklappe öffnet, nach Reset <ul style="list-style-type: none"> – Fehlerursache ermitteln und beheben – Rauchauslöseeinrichtung instand setzen oder austauschen 	Fachpersonal
C	Reinigung der Brandschutzklappe <ul style="list-style-type: none"> ■ Keine inneren und äußeren Verunreinigungen an der Brandschutzklappe ■ Keine Korrosion an der Brandschutzklappe <ul style="list-style-type: none"> – Verunreinigung mit feuchtem Tuch entfernen – Korrosion entfernen, oder Bauteil austauschen 	Fachpersonal
	Funktion Endschalter <ul style="list-style-type: none"> ■ Funktion ordnungsgemäß <ul style="list-style-type: none"> – Endschalter austauschen 	Fachpersonal
	Funktion der externen Signalgebung (Klappenstellungsanzeige) <ul style="list-style-type: none"> ■ Funktion ordnungsgemäß <ul style="list-style-type: none"> – Fehlerursache ermitteln und beheben 	Fachpersonal

Intervall

A = Inbetriebnahme

B = Periodisch

Die Funktionssicherheit der Brandschutzklappen ist mindestens im halbjährlichen Abstand zu prüfen. Erfolgen zwei im Abstand von sechs Monaten aufeinanderfolgende Prüfungen ohne Mangel, kann die nächste Prüfung nach einem Jahr erfolgen. Bei Brandschutzklappen mit Federrücklaufantrieb kann die Überprüfung der Funktion auch fernbetätigt (durch eine automatische Steuereinheit) erfolgen. Die Intervalle der Vorortüberprüfung können dann, in der Verantwortung des Betreibers, festgelegt werden.

C = bei Bedarf

Prüfpunkt

- Beschreibung des Sollzustandes
 - Maßnahmen zur Herstellung des Sollzustandes

11 Außerbetriebnahme, Ausbau, Entsorgung

Endgültige Außerbetriebnahme

- Lufttechnische Anlage abschalten.
- Versorgungsspannung ausschalten.

Ausbau

GEFAHR!

Stromschlag beim Berühren spannungsführender Teile. Elektrische Ausrüstungen stehen unter gefährlicher elektrischer Spannung.

- An den elektrischen Komponenten dürfen nur Elektrofachkräfte arbeiten.
- Vor Arbeiten an der Elektrik die Versorgungsspannung ausschalten.

1. ▶ Anschlussleitung abklemmen.
2. ▶ Luftleitungen entfernen.
3. ▶ Brandschutzklappe schließen
4. ▶ Brandschutzklappe ausbauen.

Entsorgung

Zur Entsorgung muss die Brandschutzklappe zerlegt werden.

UMWELT!

Elektronik-Bestandteile nach nationalen Elektronik-Schrott-Bestimmungen entsorgen.

12 Legende

In dieser Anleitung werden bei verschiedenen Einbausituationen mehrere Möglichkeiten angegeben, z. B.

entweder (6.2) oder (6.16).

Lfd. Pos. Nr.	Bezeichnung
1	Brandschutzklappe
1.1	Gehäuse
1.2	Klappenblatt (mit bzw. ohne Lippendichtung)
1.3	Anschlag AUF-Stellung
1.4	Anschlag ZU-Stellung
1.5	Inspektionsöffnung
1.6	Handgriff / Klappenstellungsanzeige
1.7	Arretierung
1.8	Lippendichtung
1.9	Abdeckung
1.10	Entriegelungshebel
1.11	Flansch

Lfd. Pos. Nr.	Bezeichnung
2	Einbaumaterial Brandschutzklappe
2.1	Mörtel / Gipsmörtel
2.2	Beton mit Bewehrung / Beton ohne Bewehrung
2.3	Betonsockel mit Bewehrung
2.4	Weichschott mit Brandschutzbeschichtung
2.5	Einbausatz WA / WA2
2.6	Einbausatz WE / WE2
2.7	Einbausatz WV
2.8	Einbausatz E1 / E2 / E3
2.9	Einbausatz ES
2.10	Einbausatz GM
2.11	Einbausatz TQ / TQ2
2.12	Einbausatz GL / GL2
2.13	Einbausatz GL100
2.14	Sturz
2.15	
2.16	Einbaurahmen
2.17	Brandschutzstein Hilti CFS-BL
2.18	Einbaustein ER mit Blende

Lfd. Pos. Nr.	Bezeichnung
2	Einbaumaterial Brandschutzklappe
2.19	Fugenfüller (Promat® Spachtelmasse, Promat® Fertigspachtel; Mineralwolle $\geq 80 \text{ kg / m}^3$, $\geq 1000 \text{ °C}$ oder Mörtel)

Lfd. Pos. Nr.	Bezeichnung
3	Wände
3.1	Massivwand
3.2	Leichtbauwand mit Metallständer, beidseitig beplankt
3.3	Leichtbauwand mit Stahlunterkonstruktion, beidseitig beplankt
3.4	Holzständerwand (einschließlich Holztafelbauweise), beidseitig beplankt
3.5	Holzfachwerkwand, beidseitig beplankt
3.6	Brandwand mit Metallständer, beidseitig beplankt
3.7	Schachtwand mit Metallständer, einseitig beplankt
3.8	Schachtwand mit Stahlunterkonstruktion, einseitig beplankt
3.9	Schachtwand ohne Metallständer, einseitig beplankt
3.10	Wand ohne ausreichende Feuerwiderstandsdauer
3.11	Vollholzwand / Brettsperrholzwand
3.12	Sandwichpaneelwand
3.13	Vorsatzschale mit Metallständer
3.14	Massivwand aus Gips-Wandbauplatten

Lfd. Pos. Nr.	Bezeichnung
4	Decken
4.1	Massivdecke / Massivboden
4.2	Holzbalkendecke
4.3	Moduldecke, System Cadolto
4.4	Partielle Betondecke mit Bewehrung
4.5	Vollholzdecke
4.6	Unterdecke
4.7	Hohlkammerdecke mit Bewehrung
4.8	Hohlsteindecke
4.9	Rippendecke

Lfd. Pos. Nr.	Bezeichnung
4	Decken
4.10	Verbunddecke
4.11	Historische Holzbalkendecke, Feuerwiderstandsdauer \geq F 30
4.12	Paneeldecke

Lfd. Pos. Nr.	Bezeichnung
5	Befestigungsmaterial
5.1	Schnellbauschraube
5.2	Sechskantschrauben, Scheiben, Muttern (siehe jeweiliges Einbaudetail)
5.3	Spanplattenschraube
5.3a	Spanplattenschraube 5 × 80 mm
5.3b	Spanplattenschraube 5 × 100 mm
5.3c	Spanplattenschraube 5 × 60 mm
5.3d	Spanplattenschraube 5 × 50 mm (4 – 8 Stück, abhängig von der Klappengröße)
5.3e	Spanplattenschraube 5 × 70 mm (16 – 28 Stück, abhängig von der Klappengröße)
5.4	Gewindestange, Stahl verzinkt (siehe jeweiliges Einbaudetail)
5.5	Schlossschraube L \leq 50 mm mit Scheibe und Mutter
5.6	Schraube oder Niet, Stahl verzinkt (siehe jeweiliges Einbaudetail)
5.7	Dübel mit brandschutztechnischem Eignungsnachweis
5.8	Metalldübel M8 – M12
5.9	Stahlwinkel
5.10	Maueranker
5.11	Montageplatte
5.12	Blende
5.13	Holzschraube oder stiftförmiges Verbindungsmittel
5.14	Anschlusswinkel
5.15	Klammer
5.16	Wandanschlussrahmen
5.17	Schraubanker
5.18	L-Winkel nach EN 10056-1 verzinkt, lackiert oder ähnlich, gemäß Einbaudetail
5.19	Verbindungsspanne

Lfd. Pos. Nr.	Bezeichnung
5	Befestigungsmaterial
5.20	Schraube Fischer [®] FFS 7,5 × 82 mm oder gleichwertig
5.21	Schraube / Dübel
5.22	Baustahlmatte, $\varnothing \geq$ 8 mm, Maschenweite 150 mm oder gleichwertig
5.23	Rohrschelle, z. B. Hilti MP-MX oder Valraven BIS HD 500 oder gleichwertig
5.24	Blechstreifen
5.25	Gipskartonschraube
5.26	Stahldrahtklammer

Lfd. Pos. Nr.	Bezeichnung
6	Füll- und Beschichtungsmaterial
6.1	Mineralwolle \geq 1000 °C, \geq 40 kg/m ³
6.2	Mineralwolle \geq 1000 °C, \geq 80 kg/m ³
6.3	Mineralwolle \geq 1000 °C, \geq 100 kg/m ³
6.4	Mineralwolle \geq 1000 °C, \geq 140 kg/m ³
6.5	Mineralwolle entsprechend Wandaufbau / Deckenaufbau, Mineralwollfüllung bei Bedarf
6.6	
6.7	Weichschott
6.8	Wandfüllung (Gefache vollständig ausgefüllt mit Mineralwolle \geq 1000 °C, \geq 50 kg/m ³ oder Mauerwerk, Porenbeton, Leichtbeton, Stahlbeton oder Lehmschlag)
6.9	Brandschutzdichtmasse entsprechend gewähltem Weichschottsystem
6.10	Brandschutzbeschichtung umlaufend, Dicke 2,5 mm
6.11	Trennstreifen entsprechend Wandaufbau
6.12	Aufschäumer
6.13	Mineralfaserstreifen A1, \leq 5 mm dick, \leq 1000 °C, alternativ Spachtelmaterial
6.14	Armaflex
6.15	Mineralwolle (gemäß Ausführung gleitender Deckenanschluss)
6.16	Armaflex AF / Armaflex Ultima
6.17	Weichschott Fabrikat Hensel
6.18	

Lfd. Pos. Nr.	Bezeichnung
6	Füll- und Beschichtungsmaterial
6.19	Mineralwolle > 1000 °C, > 80 kg/m ³ , Plattenmaterial umlaufend, Antriebs- und Auslöseeinrichtung aussparen, Inspektions- bzw. Revisionsöffnungen müssen zugänglich bleiben
6.20	Manschette (separat bestellbar)
6.21	Kerafix 2000 Dichtband
6.22	Estrich
6.23	Trittschalldämmung
6.24	Elastomerschaum (synthetischer Kautschuk) der Baustoffklasse B-S3, D0
6.25	Mineralwolle- oder Glaswolle-Füllung
6.26	Putz
6.27	Halteblech beidseitig, 90 × 140 × 1,5 mm
6.28	Deckenfüllung
6.29*	Mineralwolle Paroc Hvac Fire Mat
6.30*	Aufdopplung Mineralwolle Paroc HVAC Fire Mat 80BLC (80 kg/m ³)
6.31	GKF-Streifen d = 12,5 mm
6.32	GKF-Streifen d = 20 mm
6.33	GKF-Streifen d = 15 mm

Lfd. Pos. Nr.	Bezeichnung
7	Tragkonstruktion
7.1	UW-Profil
7.1a	UW-Profil eingeschnitten und umgebogen
7.2	Metallständerprofil (CW-Profil)
7.3	UA-Profil
7.4	U50-Profil
7.5	Stahlunterkonstruktion
7.6	Metallprofil, umlaufend
7.7	Holzständer, min. 60 × 80 mm
7.8	Stahlträger
7.9	Holzfachwerk
7.10	Laibung (auch wahlweise)
7.11	Laibung, doppelt, mit Fugenversatz
7.12	Laibung, Holzwerkstoffplatte min. 600 kg/m ³
7.13	Beplankung / Wandbekleidung
7.13a	Beplankung, feuerwiderstandsfähig

Lfd. Pos. Nr.	Bezeichnung
7	Tragkonstruktion
7.13b	Beplankung Holzwerkstoffplatte, min. 600 kg/m ³
7.13.1	Beplankung, einlagig, eingestellt
7.14	Aufdoppelung
7.15	Holzdielen / Fußbodenplatte / Holzwerkstoffplatte min. 600 kg/m ³
7.16	Holzbalken / Leimbinder
7.17	Auswechslung allgemein
7.18	Deckenschalung
7.19	Brandschutztechnische Bekleidung
7.20	U-Profil
7.21	Deckenanschlussstreifen
7.22	Deckenanschlussprofil
7.23	Stahlblecheinlage nach Wandhersteller
7.24	Deckenkonstruktion
7.25	Bewehrter Betonträger
7.26	Hohlstein
7.27	Trapezblech

Lfd. Pos. Nr.	Bezeichnung
8	Material für erweiterte Anwendungen
8.1	PROMATECT®-H-Streifen d = 10 mm
8.2	PROMATECT®-H-Streifen d = 20 mm
8.3	PROMATECT®-LS-Brandschutzbauplatte d = 35 mm
8.4	Hilti-Schiene MQ 41 × 3 oder gleichwertig
8.5	Hilti-Lochplatte MQZ L13 oder gleichwertig
8.6	Hilti-Lochband LB26 oder gleichwertig
8.7	System-Schiene Würth Varifix 36 × 36 × 2,5 oder Müpro MPC 38/40 oder gleichwertig
8.8	System-Halteklammer Varifix oder Müpro MPC oder gleichwertig
8.9	System-Winkel Varifix ANSHWNKL-PRFL36-90GRAD oder Müpro Montagewinkel 90° verzinkt oder gleichwertig
8.10	Großes Zahnrad
8.11	Antrieb mit Lasche
8.12	Lasche der Antriebskonsole
8.13	Kleines Zahnrad vom Antrieb

Lfd. Pos. Nr.	Bezeichnung
8	Material für erweiterte Anwendungen
8.14	Anschlussleitung
8.15	Stellschrauben
8.16	Antriebskonsole
8.17	Abdeckung
8.18	Verteilerdose
8.19	Aufleger aus 8.3
8.20	Promaseal®-Mastic-Brandschutzkitt
8.21	Acryldichtmasse CFS-S ACR CW (Brandschutzdichtmasse)
8.22	Kalziumsilikatplatte, alternativ Mineralwolle $\geq 1000\text{ °C}$, $\geq 140\text{ kg/m}^3$
8.23	Dichtung Moosgummi
8.24	Halblech beidseitig, Stahlblech $\geq 1\text{ mm}$ dick
8.25	Konsole, z. B. Hilti MM-B-30 oder gleichwertig
8.26	Abdeckblech, $t = 1\text{ mm}$
8.27	Dichtung
8.28	PROMATECT®-H-Streifen $d = 15\text{ mm}$
8.29	PROMATECT®-H-Streifen $d = 25\text{ mm}$
8.30	PROMATECT®-AD, $d = 40\text{ mm}$
8.31	PROMATECT®-L500, $d = 50\text{ mm}$
8.32	Aufleger aus 8.30
8.33	Aufleger aus 8.31
8.34	Dichtungsband Typ Flexan
8.35	Dämmschichtbildner
8.36	Promaxon®-Bauplatte Typ A, $d = 20\text{ mm}$
8.37	Stahlwinkel
8.38	OWA-Klebstoff
8.39	Stütze, bestehend aus Wickelfalzrohr und 2 x Bundkragen

Lfd. Pos. Nr.	Bezeichnung
9	Zubehör
9.1	Elastischer Stutzen
9.2	Luftleitung / Verlängerungsteil
9.3	Abstützung

Lfd. Pos. Nr.	Bezeichnung
9	Zubehör
9.4	Feuerwiderstandsfähig bekleidete Stahlblech-Lüftungsleitung inklusive Abhängung entsprechend Promat®-Handbuch, Konstruktion 478, aktueller Stand
9.5	Abhängung
9.6	Reparaturklappenblatt
9.7	Klappenblatt
9.8	Nietachse
9.9	Druckplatte
9.10	Abschlussgitter
9.11	Runder Anschlussstutzen
9.12	Spannring
9.13	Aussteifungswinkel
9.14	Profilanschlussrahmen
9.15	T-Stück

Lfd. Pos. Nr.	Bezeichnung
10	Auslöseeinrichtungen
10.1	Federrücklaufantrieb
10.2	Federrücklaufantrieb Belimo BLF
10.3	Federrücklaufantrieb Belimo BF
10.4	Federrücklaufantrieb Belimo BFN
10.5	Federrücklaufantrieb Belimo BFL
10.6	Federrücklaufantrieb Schischek ExMax (gelb)
10.7	Federrücklaufantrieb Schischek RedMax (magenta)
10.8	Federrücklaufantrieb Siemens GGA
10.9	Federrücklaufantrieb Siemens GRA
10.10	Federrücklaufantrieb Siemens GNA
10.11	Federrücklaufantrieb Joventa SFR
10.12	Rauchauslöseeinrichtung RM-O-3-D (Befestigung über Adapterblech)
10.13	Thermoelektrische Auslöseeinrichtung mit Temperaturfühler
10.14	Thermische Auslöseeinrichtung mit Schmelzlot $72\text{ °C} / 95\text{ °C}$
10.15	Schmelzlothalter
10.16	Schmelzlothalter-Kipphebel
10.17	Schraube

Lfd. Pos. Nr.	Bezeichnung
10	Auslöseeinrichtungen
10.18	Schmelzlot
10.19	Abdeckung
10.20	Feder
10.21	Z-Blech

Lfd. Pos. Nr.	Bezeichnung
11	Zusätze
11.1	Kabeltrasse
11.2	Kabelbündel
11.3	Rohrdurchführung
11.4	Unterfütterung, nicht brennbar, bauseits
11.5	Unterlage, bauseits
11.6	Kabeldurchführung

* Bitte prüfen Sie vorab, ob das Material der Fa. PAROC in Ihrer Marktregion erhältlich ist.

13 Änderungshistorie

Änderungen an diesem Dokument sind in dieser Tabelle aufgeführt.

Versions Nr.	Datum	Autor	Bemerkung /Änderung
1	18.03.2022	PB	<ul style="list-style-type: none">■ Neue Verwendung:<ul style="list-style-type: none">– Einbau – Massivwände – Trockeneinbau entfernt von Massivwänden mit Mineralwolle, ↪ <i>Kapitel 5.4.11 „Trockeneinbau entfernt von Massivwänden mit Einbausatz WE 120 und Mineralwolle“ auf Seite 92</i>■ Neue Dokument-ID<ul style="list-style-type: none">– A00000081905 Version 4 → A00000092715 Version 1■ Kleinere Korrekturen

14 Index

A

Abhängung.....	223
Abmessungen.....	11, 14, 17, 20, 21, 22
Abschlussgitter.....	26, 27, 229
Achslage.....	34
Anschlussstutzen.....	229
Ausbau.....	245
Außerbetriebnahme.....	245

B

Bedienungsseite.....	11, 14, 17, 21
Bestimmungsgemäße Verwendung.....	7
Betonsockel.....	192
Betrieb.....	239
Brandschutz-Steinschott.....	7
Brandwände mit Metallständer und beidseitiger Beplankung.....	96
B-Seite.....	11, 14, 17, 21

E

Einbauseite.....	11, 14, 17, 21
Einbausituationen.....	28
Elastische Stützen.....	229
Elektrischer Anschluss.....	231
Endschalter.....	11, 231
Entsorgung.....	245
Ex-Bereiche.....	7

F

Federrücklaufantrieb	15, 18, 19, 25, 26, 27	231
Flanschlochung.....	13	
Funktionsbeschreibung.....	25, 26, 27	
Funktionsprüfung.....	232	

G

Gehäuse.....	25, 26, 27
Gehäuselänge.....	11, 14, 17, 21
gemeinsamer Luftkanal.....	75, 109, 149
gerade Lochanzahl.....	13
Gewichte.....	11, 14, 17, 20, 21, 22
Gewindestangen.....	223
Gips-Wandbauplatten.....	28
Gleitender Deckenanschluss.....	28
Größen.....	11, 21

H

Haftungsbeschränkung.....	3
Handgriff.....	25, 26
Historische Holzbalkendecken.....	28, 45, 221
Hohlkammerdecken.....	28, 45, 200
Hohlsteindecken.....	28, 45, 199
Holzbalkendecken.....	28, 45, 217
Holzfachwerkwände.....	28, 44

Holzständerwände.....	28
Hotline.....	3
H-Seite.....	11, 14, 17, 21
Hygiene.....	240

I

Inbetriebnahme.....	239
Inspektion.....	240
Inspektionsöffnung.....	25, 26, 27
Instandhaltungsmaßnahmen.....	243
Instandsetzung.....	241

K

Klappenblatt.....	25, 26, 27
Klappenstellungsanzeige.....	233, 234, 237
kombinierte Montage.....	28

L

Lagerung.....	24
Leichtbaudecken.....	28, 45
Leichtbauwände mit Holzständer.....	44
Leichtbauwände mit Holzständer und beidseitiger Beplankung.....	134
Leichtbauwände mit Metallständer.....	44
Leichtbauwände mit Metallständer und beidseitiger Beplankung.....	96
Leichtbauwände mit Metallständer und einseitiger Beplankung.....	169
Leichtbauwände ohne Metallständer und einseitiger Beplankung.....	179
Lieferumfang.....	24

M

Mangelhaftungsgarantie.....	3
Massivdecken.....	28, 45, 182, 192
Massivwände.....	28, 43, 44, 68
Mehrfachbelegung.....	73, 107, 146, 190, 196
Mehrfacheinbau.....	28
Metallständerwände.....	28
Mischschott.....	7, 28, 42

N

Nasseinbau.....	28
-----------------	----

P

Personal.....	8
Produktaufkleber.....	10
Profilanschlussrahmen.....	230

R

Rauchauslöseeinrichtung.....	20, 22, 26, 27, 231
Rauchmelder.....	26, 27
Reinigung.....	240
Rippendecken.....	28, 45, 201

S

Sachmängelansprüche.....	3
Sandwichpaneel-Wände.....	28
Schachtwände.....	28 , 169 , 179
Schachtwände mit Metallständer.....	45
Schachtwände ohne Metallständer.....	45
Schmelzlot.....	25 , 26 , 241 , 242
Service.....	3
Symbole.....	4

T

Technische Daten.....	9
Technischer Service.....	3
Teilweise Ausmörtelung.....	28
Temperaturfühler.....	25 , 26 , 27
Thermische Auslöseeinrichtung.....	25 , 26
Thermoelektrische Auslöseeinrichtung.....	25 , 26 , 27
Transport.....	24
Transportschäden.....	24
Trockeneinbau.....	28

Ü

Überströmklappe.....	7 , 22 , 27
Überströmöffnungsverschluss.....	21 , 26
Überströmöffnungsverschlüssen.....	7

U

ungerade Lochanzahl.....	13
Urheberschutz.....	3

V

Verbunddecken.....	28 , 45 , 202
Verpackung.....	24
Vollholzdecken.....	28 , 45 , 215
Vollholzwände.....	28 , 44 , 164

W

Wandanbindung.....	28
Wanddurchführung.....	28
Wartung.....	240
Weichschott.....	28 , 41

