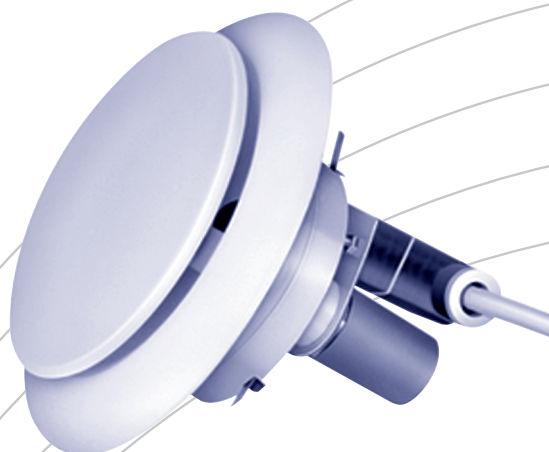


Automatisches Tellerventil

Typ ATVC-100



TROX[®] TECHNIK



The art of handling air

TROX HESCO Schweiz AG
Walderstrasse 125
Postfach 455
CH-8630 Rüti ZH

Tel. +41 55 250 71 11
Fax +41 55 250 73 10
www.troxhesco.ch
info@troxhesco.ch

Inhalt · Anwendung · Ausführung · Funktion · Vorteile

Inhalt

Anwendung · Ausführung · Funktion · Vorteile	2
Abmessungen	3
Technische Daten	4
Bestellinformationen	5

Anwendung

Automatische Tellerventile Typ ATVC-100 eignen sich für den Einbau in mehrgeschossige Wohn- und Geschäftshäuser, Hotels, Schulen usw. mit zentralen Fortluftanlagen.

ATVC-100 können sowohl in Neubauten als auch bei Altbau-sanierungen eingebaut werden.

Ausführung

Das automatische Tellerventil ist ein Fortluftgerät das mit elektrischer Hilfsenergie arbeitet. Im Normalfall ist das automatische Tellerventil geschlossen oder nur geringfügig offen für einen Grundvolumenstrom. Der erhöhte Betriebsvolumenstrom wird nur dann abgesaugt, wenn der entsprechende Schaltkontakt geschlossen ist.

Funktion

Nachdem der Stromkreis geschlossen wird, erwärmt sich der elektrothermische Antrieb und bewirkt das Öffnen des Ventiltellers innerhalb 2 – 4 Min. (Verzögerung bei kurz-

zeitigem Aufenthalt). Durch die entstehende Öffnung zwischen Ventilgehäuse und Ventilteller, wird die Luft abgesaugt. Der Ventilhub (6 mm) ist immer gleich gross, d.h. der Ventilteller bewegt sich immer von der gewählten Minimaleinstellung bis zur max. Ventilöffnung. In der Minimaleinstellung kann das Tellerventil geschlossen oder geöffnet sein. Weil der Ventilhub immer gleich gross ist, kann der Betriebsvolumenstrom nicht frei gewählt werden, sondern ist von der Minimaleinstellung abhängig. Solange der Stromkreis geschlossen bleibt, ist das Tellerventil auf dem max. Ventilhub geöffnet. Nach der Unterbrechung des Stromkreises bleibt das automatische Tellerventil für eine Nachlüftung von ca. 5–8 Min. offen, bevor es langsam und geräuschlos in die Minimaleinstellung zurückläuft.

Vorteile

- Infolge gezielter Lüftung (Grundvolumenstrom/Betriebsvolumenstrom) kann Heizenergie gespart werden.
- Infolge eingebauter Anlaufverzögerung kein erhöhter Volumenstrom bei kurzzeitigem Aufenthalt im Raum.
- Geräuschloses Öffnen und Schliessen des Tellerventils.
- Tellerventil und elektrothermischer Antrieb aus vielfach bewährten Komponenten.
- Einfache Montage.
- Unter Berücksichtigung eines Gleichzeitigkeitsfaktors können der Dachventilator und der Steigkanal kleiner gewählt werden.
- Das Tellerventil kann dicht geschlossen werden.
- Anschluss an das normale Lichtnetz 230V 50Hz ohne zusätzliche Verzögerungsrelais (Nachlüftung) oder Transformatoren.



NICHT FLAMMWIDRIG

Abmessungen

Gerätewahl

Das Tellerventil wird über folgende Daten bestimmt:

stat. Druckverlust Δp_s (Pa)
Grundvolumenstrom \dot{V}_0 (m³/h)
Betriebsvolumenstrom \dot{V} (m³/h)

Von diesen Daten können jeweils der stat. Druckverlust und nur einer der beiden Volumenströme frei gewählt werden.

Aus dem Leistungsdiagramm können:

- die Anzahl Umdrehungen
- der restliche Volumenstrom
- die akustischen Daten

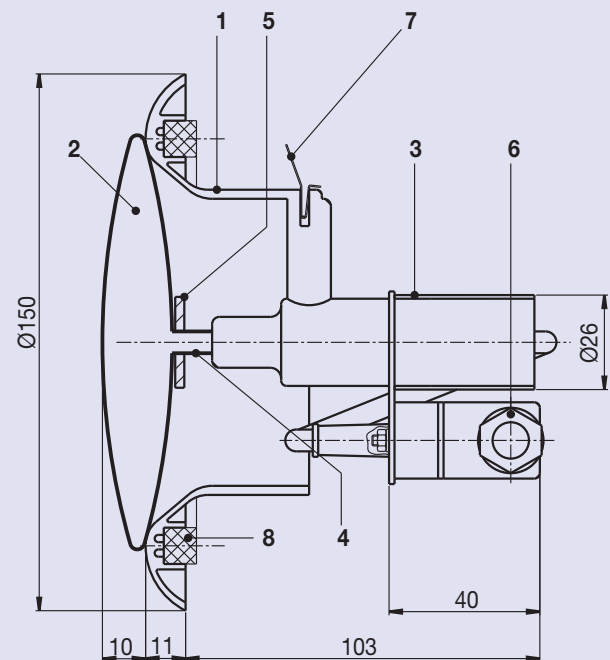
entnommen werden. Es ist zu beachten, dass zu einer gewählten Minmaleinstellung die entsprechende Betriebsvolumenkennlinie berücksichtigt werden muss.

Geprüft: SEV Spritzwassergeschützt

- 1 Ventilgehäuse
- 2 Ventilteller
- 3 elektrothermischer Antrieb
- 4 Stößel
- 5 Rändelmutter
- 6 Elektrischer Anschluss
- 7 Federelement (3 Stück)
- 8 Schaumstoffdichtung

Technische Daten

Nennspannung: 230V / 50Hz
Leistungsaufnahme Betrieb: 8W
Max. Umgebungstemperatur: 30° C
Gerät für Anschlussöffnung: Ø100 mm



Technische Daten

Definitionen

L_{WA} dB(A) = Schalleistungspegel (Toleranz ± 2 dB)

\dot{V}_0 m³/h = Grundvolumenstrom

\dot{V} m³/h = Betriebsvolumenstrom

Δp_s Pa = Druckverlust

n = Umdrehungen am Teller

0 = Werkeinstellung (geschlossen)

1 – 4 = Minimaleinstellungen 1 – 4 Umdrehungen

Beispiel
(eingezeichnet)

Gegeben

– stat. Druckverlust $\Delta p_s = 40$ Pa

– Betriebsvolumenstrom $\dot{V} = 80$ m³/h

Lösung

– Umdrehungen für Minimaleinstellung 1

– Grundvolumenstrom $\dot{V}_0 = 10$ m³/h

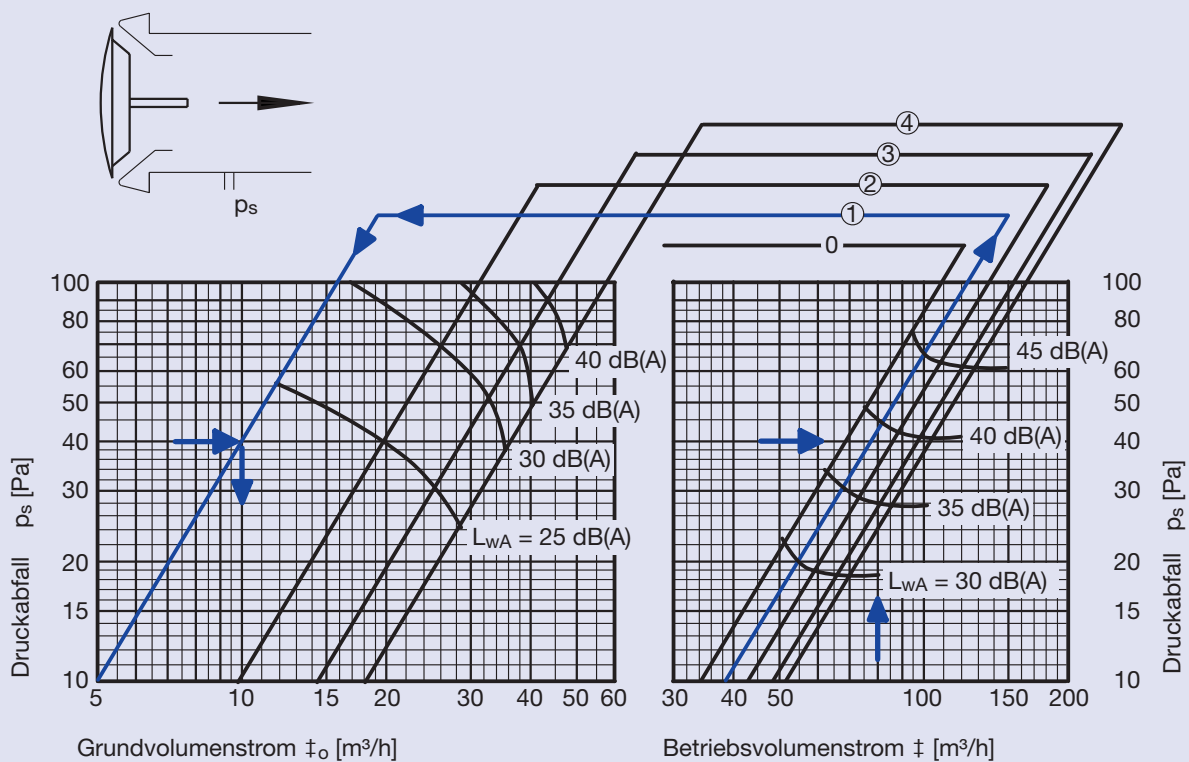
– Schalleistung bei:

Grundvolumenstrom

< 25 dB(A)

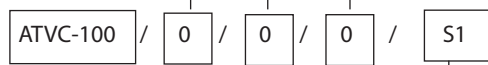
Betriebsvolumenstrom ca.

38 dB(A)



Bestellschlüssel

Keine Angabe bei Grundausführungen



Typ

Automatisches Tellerventil Typ ATVC-100

0 = weisser Kunststoff (Standard)

S1 = spritzlackiert nach RAL (sämtliche RAL
Farben und Glanzheitsgrade auf Anfrage)

Bestellbeispiel

20 Stk. ATVC-100/S1/RAL9006

10 Stk. ATVC-100

Ausschreibtext

Automatisches Tellerventil Typ ATVC-100, mit elektro-
thermischem Antrieb für elektrischen Anschluss 230V / 50Hz,
Volumenstrom einstellbar, für den Einbau in Fortluftanlagen.
SEV-geprüft.