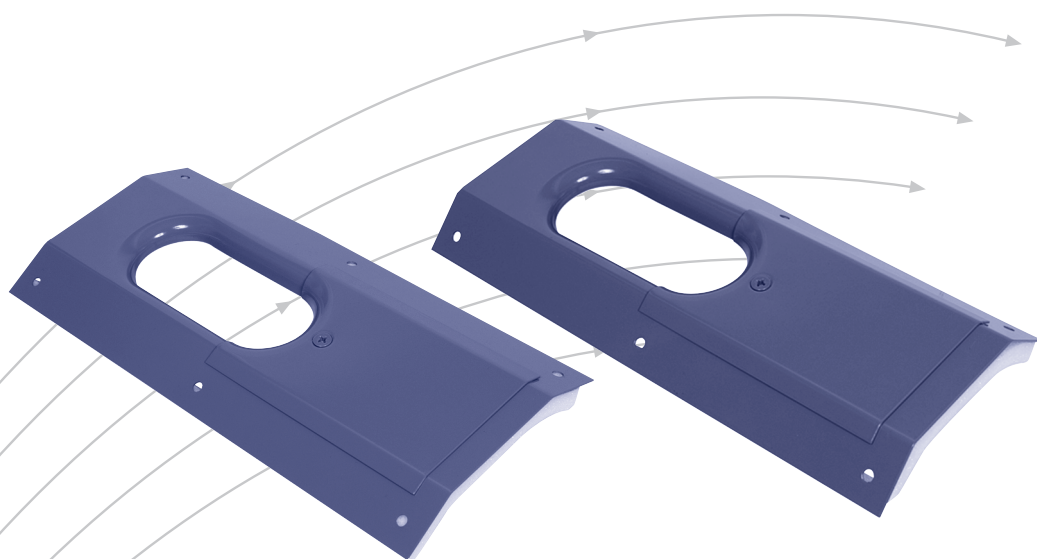


Space-Abluftventil

Typ RA und R



TROX[®] TECHNIK



The art of handling air

TROX HESCO Schweiz AG
Walderstrasse 125
Postfach 455
CH-8630 Rüti ZH

Tel. +41 55 250 71 11
Fax +41 55 250 73 10
www.troxhesco.ch
info@troxhesco.ch

Inhalt · Anwendung · Ausführung · Sicherheitshinweise

Inhalt

Anwendung · Ausführung · Sicherheitshinweise	_____ 2
Abmessungen	_____ 3 und 4
Technische Daten	_____ 5 und 6
Bestellinformationen	_____ 7

Anwendung

Die Space-Abluftventile können in Bädern, WCs, Duschräumen, Büros, Verkaufsräumen usw. eingesetzt werden, also überall dort, wo Wert auf müheloses Reinigen und leichte Einregulierung gelegt wird.

Die Abluftmenge kann durch das rechteckig, strömungsgünstig geformte Abluftventil mittels Schieber einfach reguliert werden.

Ausführung

Material: Stahlblech, grau pulverbeschichtet nach RAL 7037

Sicherheitshinweise

VORSICHT!

Verletzungsfahr an scharfen Kanten, Graten, spitzen Ecken und dünnwandigen Blechteilen!

- Bei allen Arbeiten vorsichtig vorgehen.
- Schutzhandschuhe, Sicherheitsschuhe und Schutzhelm tragen.

WARNUNG!

Gefahr durch Fehlgebrauch! Fehlgebrauch des Produktes kann zu gefährlichen Situationen führen.

Das Produkt darf nicht eingesetzt werden:

- in Ex-Bereichen;
- im Freien ohne ausreichenden Schutz gegen Witterungseinflüsse;
- in Atmosphären, die planmässig oder ausserplanmässig aufgrund chemischer Reaktionen eine schädigende und/oder Korrosion verursachende Wirkung auf das Produkt ausüben.

VORSICHT!

Beschädigung des Produktes durch unsachgemässe Behandlung! Gerät vor Inbetriebnahme auf Schäden und Verunreinigung prüfen und beheben!

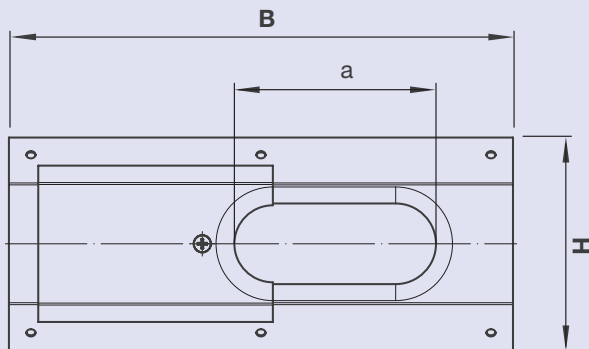
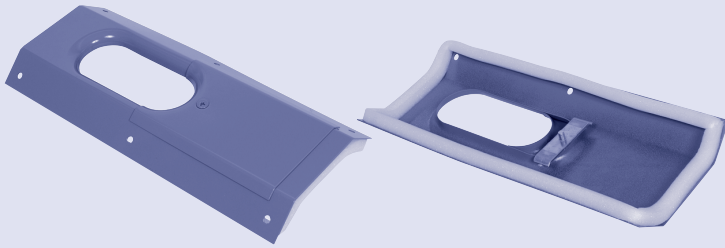
Unsachgemässer Umgang kann zu erheblichen Sachschäden am Produkt führen.

- keine säurehaltigen oder scheuernden Reinigungsmittel verwenden.
- Klebstoffe von Klebebändern können Farbschäden verursachen.
- unverhältnismässige Feuchtigkeit kann zu Farbschäden und Korrosion führen.
- Nur ausdrücklich spezifizierte Reinigungsmittel, Fette und Öle benutzen.

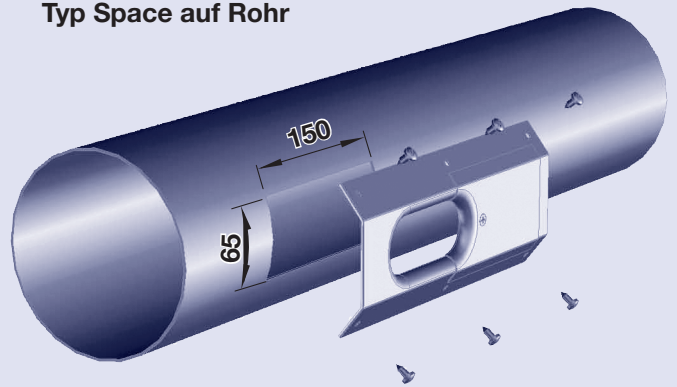
Abmessungen

Typ Space RA

Rechteckige Frontplatte für Anschluss auf Rohr
Ø160 - 200 mm
Luftmenge: 50 - 220 m³/h

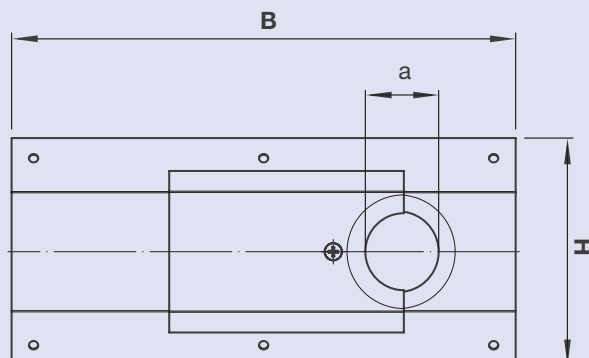
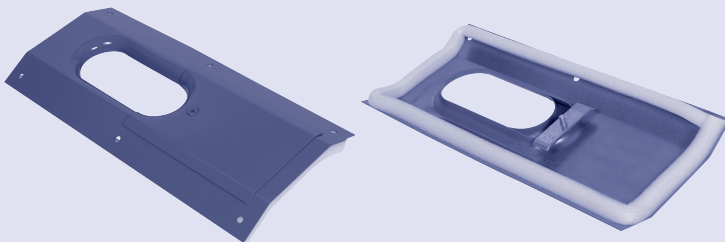


Typ Space auf Rohr

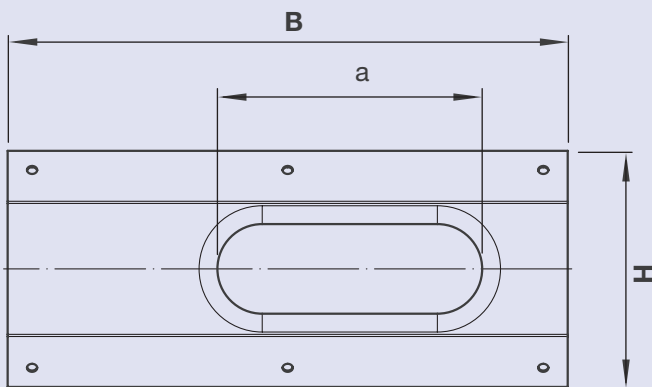


Typ Space R

Rechteckige Frontplatte für Anschluss auf Rohr
Ø250 - 1000 mm
Luftmenge: 50 - 220 m³/h

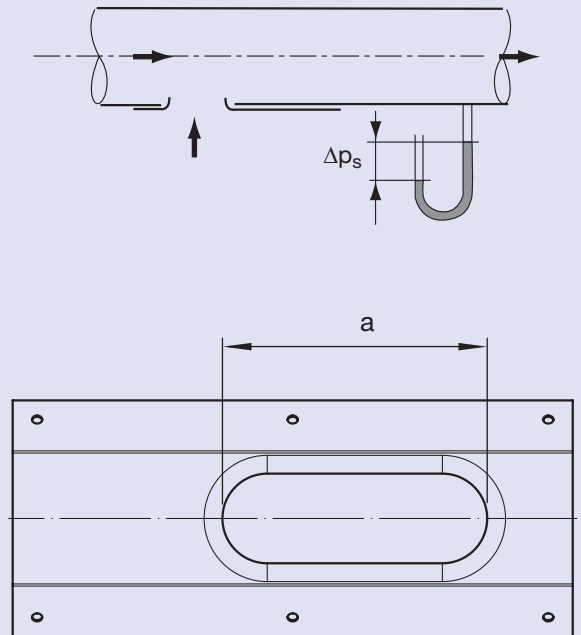
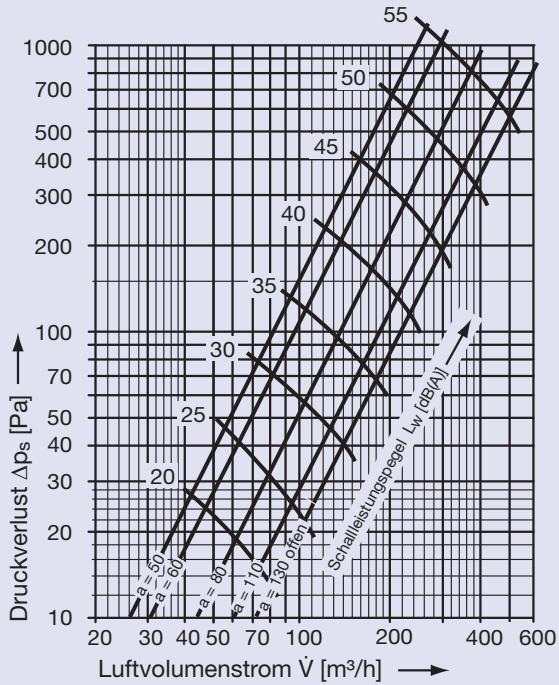


Typ Space RA und R ohne Schieber



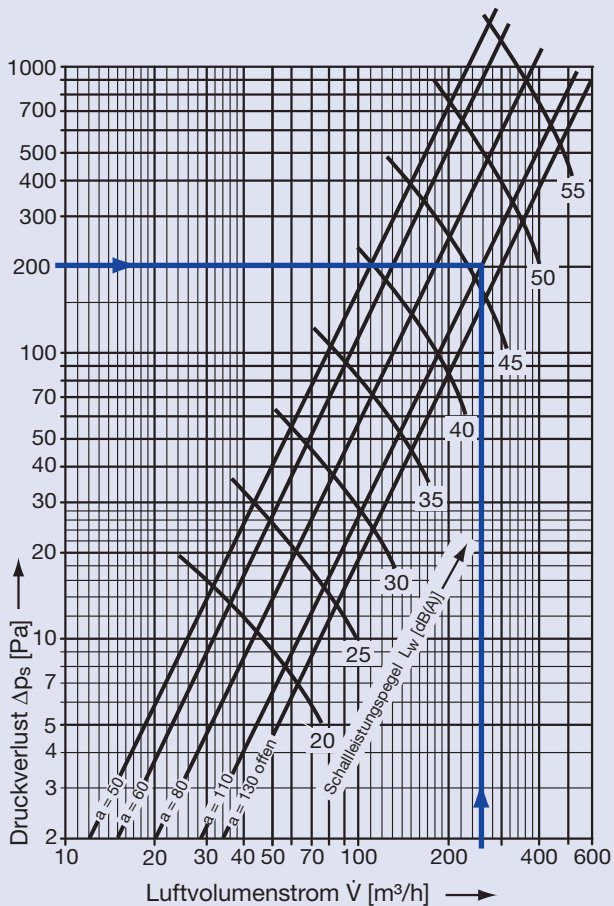
Typ	Rohrdurchmesser [mm]	B [mm]	H [mm]	Ausschnitt [mm]	a [mm]	
					mit Schieber	ohne Schieber
Space - RA	160 - 200	275	116	150 × 65	40 - 110	130
Space - R	250 - 1000	275	125	150 × 65	40 - 110	130

Space RA, R $v_k = 3 \text{ m/s}$

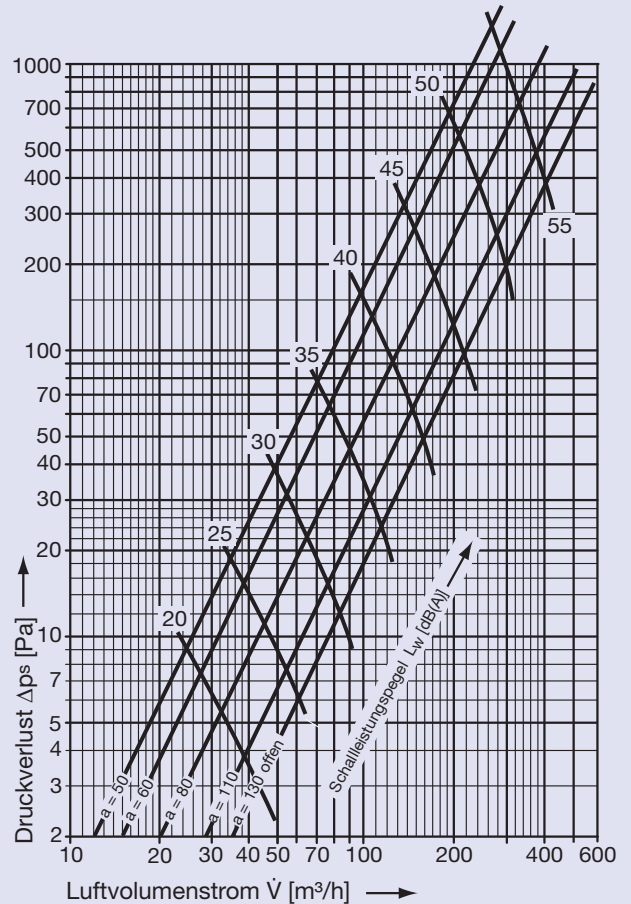


$a = 130 \text{ mm}$ (Schieber entfernen)

Space RA, R $v_k = 4 \text{ m/s}$



Space RA, R $v_k = 5 \text{ m/s}$



Technische Daten

Beispiel

Gegeben

Luftgeschwindigkeit im Kanal $v_k = 3.6 \text{ m/s}$ (4 m/s)
 Luftvolumenstrom $\dot{V} = 260 \text{ m}^3/\text{h}$
 Druckverlust $\Delta p_s = 200 \text{ Pa}$

Gesucht

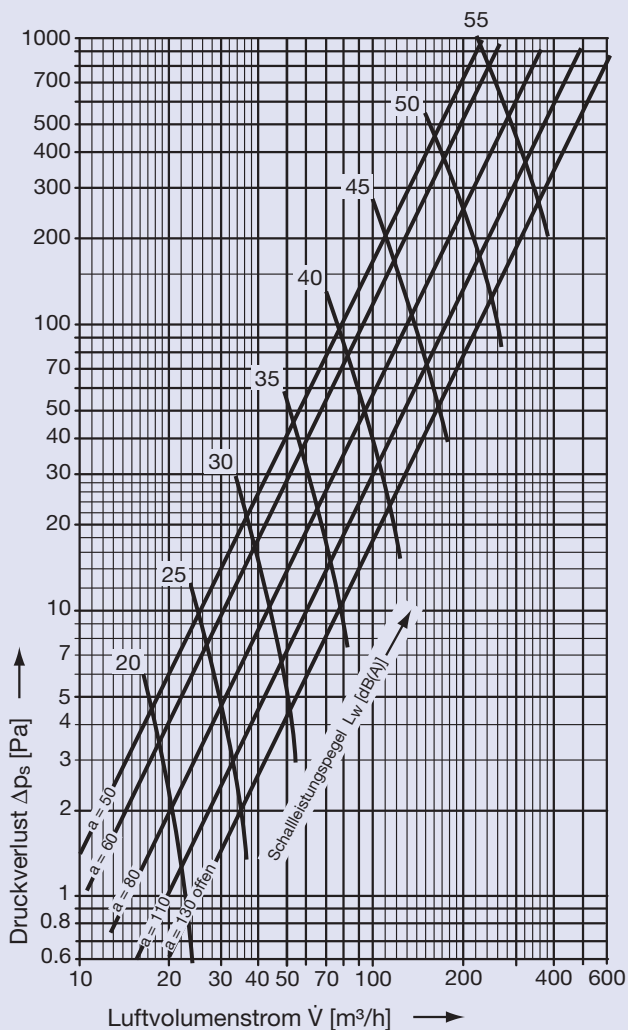
a) Schieberlänge a in mm
 b) Schallleistungspegel L_w in dB(A)

Lösung

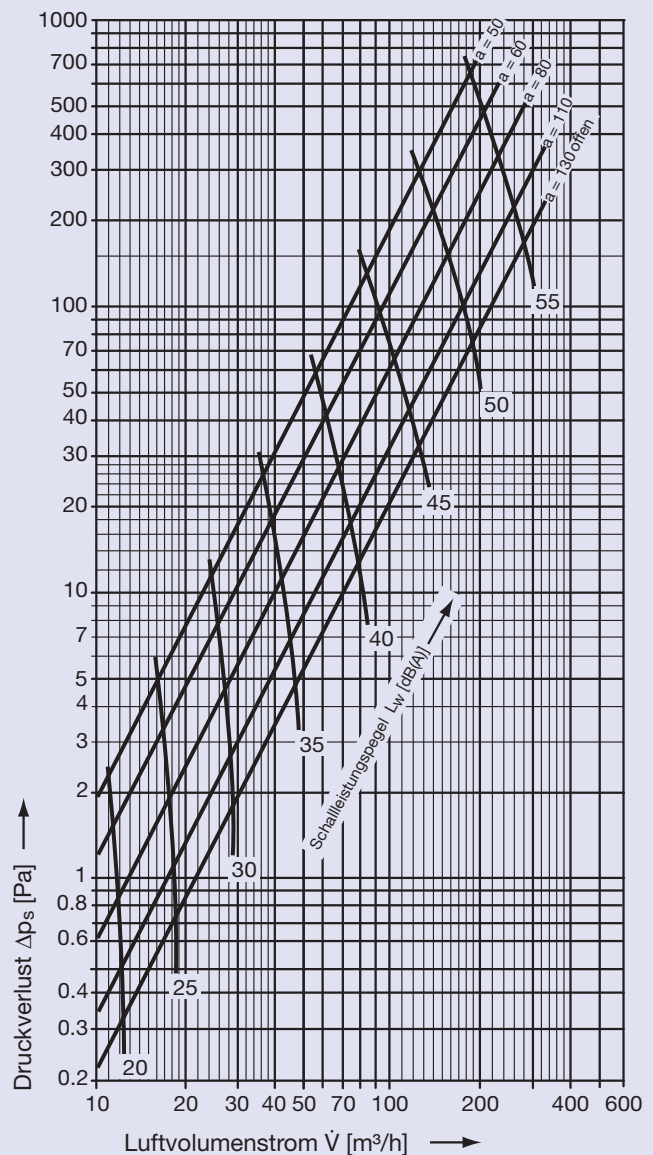
a) Schieberlänge $a = 110 \text{ mm}$
 b) Schallleistungspegel $L_w = 46 \text{ dB(A)}$

$a = 130 \text{ mm}$ (Schieber entfernen)

Space RA, R $v_k = 7 \text{ m/s}$

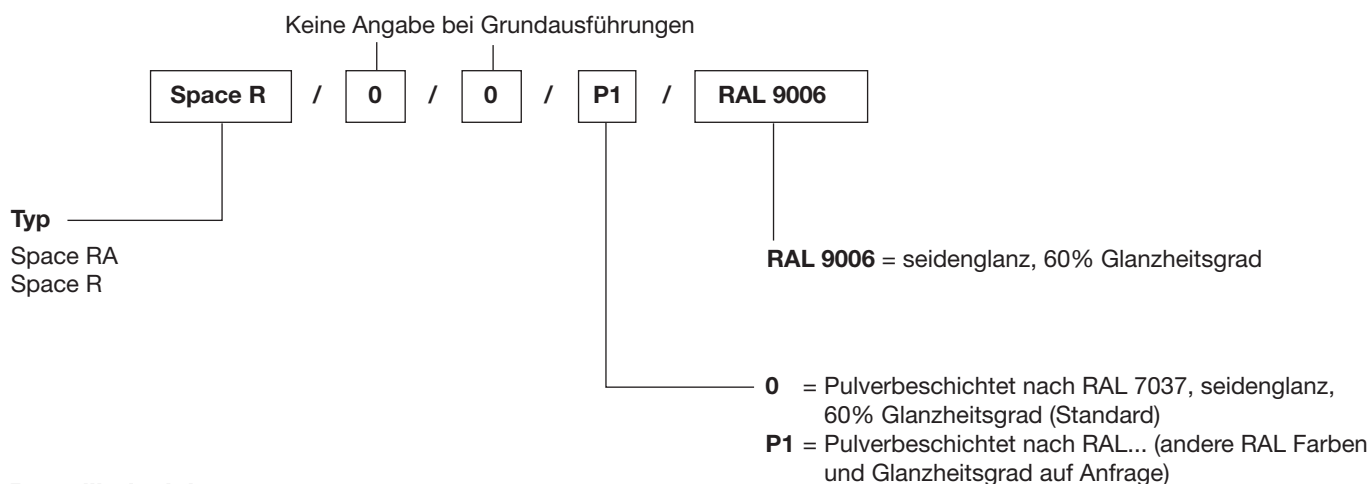


Space RA, R $v_k = 9 \text{ m/s}$



Bestellinformationen

Bestellschlüssel



Bestellbeispiel

20 Stk. Space RA

Ausschreibtext

Space RA

Rechteckiges, strömungsgünstig geformtes Abluftventil.
Abluftmenge durch Schieber regulierbar.
Ohne Demontage oder verstellen leicht zu reinigen.
Montage direkt auf Rohr Ø160 - 200 mm.

Space R

Rechteckiges, strömungsgünstig geformtes Abluftventil.
Abluftmenge durch Schieber regulierbar.
Ohne Demontage oder verstellen leicht zu reinigen.
Montage direkt auf Rohr Ø250 - 1000 mm.

Material

Stahl, grau pulverbeschichtet nach RAL 7037

