



Deckeninduktionsdurchlässe

Serie DID632

TROX GmbH

Heinrich-Trox-Platz
D-47504 Neukirchen-Vluyn
Telefon: +49 (0) 2845 202-0
Fax: +49 (0) 2845 202-265
E-Mail: trox@trox.de
Internet: <http://www.trox.de>

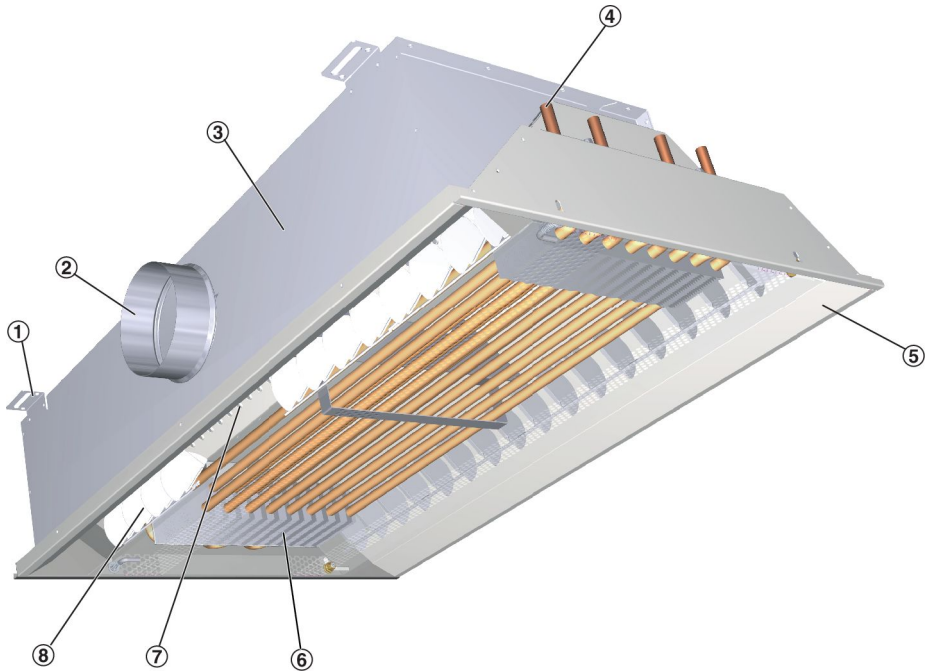
Produktübersicht

Abb. 1: Schematische Darstellung DID632

- | | | | |
|---|-----------------------------------|---|-----------------------------|
| ① | Aufhängewinkel | ⑤ | Frontrahmen |
| ② | Luftanschlussstutzen (Primärluft) | ⑥ | Wärmeübertrager |
| ③ | Gehäuse | ⑦ | Düsen |
| ④ | Wasseranschlüsse | ⑧ | Luftleitelemente (optional) |

Allgemeines

Informationen zu dieser Anleitung

Die Anleitung wendet sich an Montagefirmen, Haustechniker, technisches Personal oder unterwiesene Personen sowie an Fachkräfte des Elektro- und Klimahandwerks.

Das Personal muss die Anleitung vor Beginn aller Arbeiten sorgfältig durchgelesen und verstanden haben. Grundvoraussetzung für sicheres Arbeiten ist die Einhaltung aller angegebenen Sicherheitshinweise und Handlungsanweisungen in dieser Anleitung.

Darüber hinaus gelten die örtlichen Arbeitsschutzvorschriften und allgemeinen Sicherheitsbestimmungen für den Einsatzbereich des Lüftungsgeräts.

Bei der Anlagenübergabe ist die Anleitung an den Anlagenbetreiber zu übergeben. Der Anlagenbetreiber hat die Anleitung der Anlagendokumentation beizufügen. Die Anleitung muss für das Personal jederzeit zugänglich aufbewahrt werden.

Abbildungen in dieser Anleitung dienen dem grundsätzlichen Verständnis und können von der tatsächlichen Ausführung des Lüftungsgeräts abweichen.

Mitgeltende Unterlagen

- ggf. projektspezifische Unterlagen

Symbolerklärung

Sicherheitshinweise

Sicherheitshinweise sind in dieser Anleitung durch Symbole gekennzeichnet. Die Sicherheitshinweise werden durch Signalworte eingeleitet, die das Ausmaß der Gefährdung zum Ausdruck bringen.

Sicherheitshinweise unbedingt einhalten und umsichtig handeln, um Unfälle, Personen- und Sachschäden zu vermeiden.

GEFAHR!

...weist auf eine unmittelbar gefährliche Situation hin, die zum Tod oder zu schweren Verletzungen führt, wenn sie nicht gemieden wird.

WARNUNG!

...weist auf eine möglicherweise gefährliche Situation hin, die zum Tod oder zu schweren Verletzungen führen kann, wenn sie nicht gemieden wird.

VORSICHT!

... weist auf eine möglicherweise gefährliche Situation hin, die zu geringfügigen oder leichten Verletzungen führen kann, wenn sie nicht gemieden wird.

HINWEIS!

... weist auf eine möglicherweise gefährliche Situation hin, die zu Sachschäden führen kann, wenn sie nicht gemieden wird.

UMWELT!

... weist auf mögliche Gefahren für die Umwelt hin.

Tipps und Empfehlungen



... hebt nützliche Tipps und Empfehlungen sowie Informationen für einen effizienten und störungsfreien Betrieb hervor.

Sicherheitshinweise in Handlungsanweisungen

Sicherheitshinweise können sich auf bestimmte, einzelne Handlungsanweisungen beziehen. Solche Sicherheitshinweise werden in die Handlungsanweisung eingebettet, damit sie den Lesefluss beim Ausführen der Handlung nicht unterbrechen. Es werden die oben beschriebenen Signalworte verwendet.

Beispiel:

1. ▶ Schraube lösen.

2. ▶



VORSICHT!





Klemmgefahr am Deckel!

Deckel vorsichtig schließen.

3. ▶ Schraube festdrehen.

Weitere Kennzeichnungen

Zur Hervorhebung von Handlungsanweisungen, Ergebnissen, Auflistungen, Verweisen und anderen Elementen werden in dieser Anleitung folgende Kennzeichnungen verwendet:

Kennzeichnung	Erläuterung
 1., 2., 3. ...	Schritt-für-Schritt-Handlungsanweisungen
	Ergebnisse von Handlungsschritten
	Verweise auf Abschnitte dieser Anleitung und auf mitgeltende Unterlagen
	Auflistungen ohne festgelegte Reihenfolge
[Taster]	Bedienelemente (z. B. Taster, Schalter), Anzeigeelemente (z. B. LEDs)
„Anzeige“	Bildschirmelemente (z. B. Schaltflächen, Belegung von Funktionstasten)

Technischer Service von TROX

Zur schnellen und effektiven Bearbeitung folgende Informationen bereithalten:

- Produktbezeichnung
- TROX-Auftrags- und Positionsnummer
- Lieferdatum
- Kurzbeschreibung der Störung oder der Rückfrage

Online	www.trox.de
Telefon	+49 2845 202-400

Sachmängelansprüche

Für Sachmängelansprüche gelten die Bestimmungen der jeweiligen Allgemeinen Lieferbedingungen. Für Bestellungen bei der TROX GmbH sind dies die Regelungen in Abschnitt „VI. Mängelansprüche“ der Allgemeinen Lieferbedingungen der TROX GmbH, siehe www.trox.de.

Urheberrecht

Diese Dokumentation – einschließlich aller Abbildungen – ist urheberrechtlich geschützt und ausschließlich zur Verwendung mit dem Produkt bestimmt.

Jede Verwertung außerhalb der Grenzen des Urheberrechtsgesetzes ist ohne unsere Zustimmung unzulässig und verpflichtet zu Schadensersatz.

Dies gilt insbesondere für:

- Veröffentlichung
- Vervielfältigung
- Übersetzung
- Einspeicherung und Bearbeitung in elektronischen Systemen

Sicherheit

Bestimmungsgemäße Verwendung

Deckeninduktionsdurchlässe dienen zur Versorgung von Räumen mit zentral aufbereiteter Primärluft (Außenluft). Durch Wärmeübertrager werden zusätzlich Kühl- und/oder Heizlasten abgeführt.

Fehlgebrauch



WARNUNG!

Gefahr durch Fehlgebrauch!

Fehlgebrauch des Gerätes kann zu gefährlichen Situationen führen.

Das Gerät darf nicht eingesetzt werden:

- in Ex-Bereichen;
- in Feuchträumen;
- in Räumen mit aggressiver oder stark staubhaltiger Luft.

Personal

Qualifikation

In dieser Anleitung werden die im Folgenden aufgeführten Qualifikationen der Personen für die verschiedenen Aufgaben benannt:

Fachpersonal

Fachpersonal ist aufgrund seiner fachlichen Ausbildung, Kenntnisse und Erfahrung sowie Kenntnis der einschlägigen Bestimmungen in der Lage, die ihm übertragenen Arbeiten auszuführen und mögliche Gefahren selbstständig zu erkennen und zu vermeiden.

Technische Daten

Bezeichnung	Wert
Primärluftvolumenstrom	6 – 85 l/s, 22 – 306 m³/h
Kühlleistung	bis 2450 W
Heizleistung	bis 2970 W
Maximaler Betriebsdruck wasserseitig	6 bar
Maximale Betriebstemperatur	75 °C
Minimale Betriebstemperatur	6 °C

(55 °C, bei Verwendung flexibler Schläuche)

Abmessungen

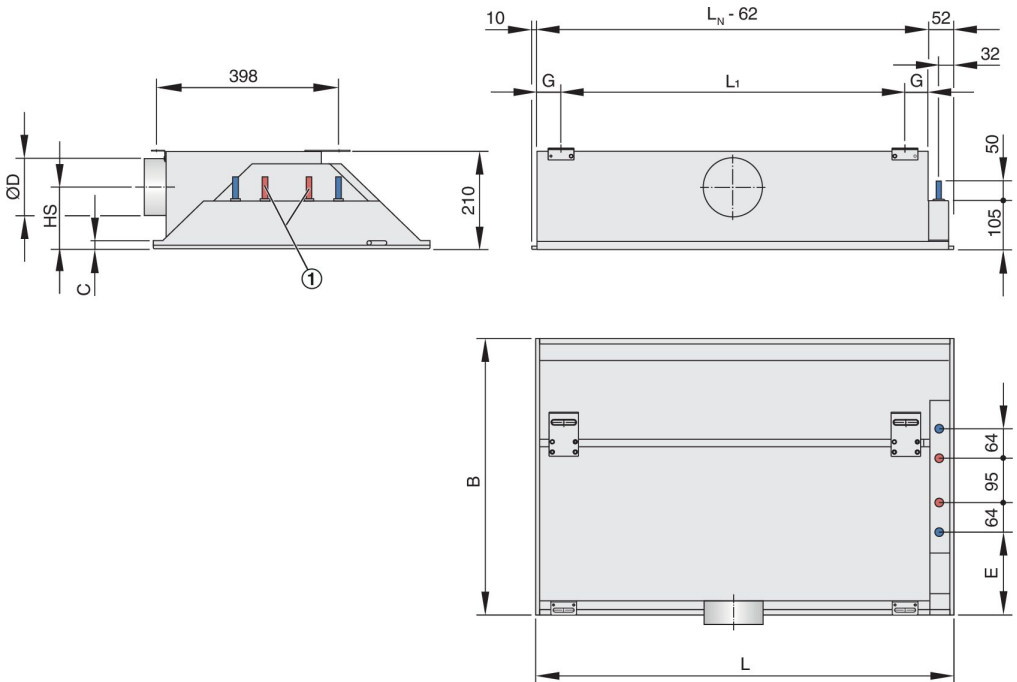


Abb. 2: Maßzeichnung DID632

Abmessungen [mm]		
B	C	E
593	18	177
598	8	179

B = Frontrahmenbreite

Abmessungen [mm]

B	C	E
618	18	189
623	8	192

B = Frontrahmenbreite

Abmessungen [mm]

L_N	L	L₁	ØD	HS	G
900	893 – 1500	735	123	134	51,5
1200	1193 – 1800	1035	123	134	51,5
1500	1493 – 2100	1335	123	134	51,5
1800	1793 – 2400	1035	123	134	351,5
2100	2093 – 2700	1315	158	116	361,5
2400	2393 – 3000	1435	158	116	451,5
2700	2693 – 3000	1515	158	116	561,5
3000	2993 – 3000	1635	158	116	651,5

L_N = Nennlänge

L = Gesamtlänge (Frontdurchlass)

Gewichte [kg]

Varinate	L_N [mm]							
	900	1200	1500	1800	2100	2400	2700	3000
DID632-LR	18	22	27	32	39	47	54	61
DID632-LQ	17	21	26	31	38	46	53	60
DID632-GL	20	25	31	36	43	52	59	67
DID632-GQ	20	25	31	36	43	52	59	67
max. Wasserfüllung	1,8	2,4	3	3,6	4,2	4,8	5,4	6

Transport und Lagerung

Transport



VORSICHT!

Verletzungsgefahr an scharfen Kanten, spitzen Ecken und dünnwandigen Blechteilen!

Scharfe Kanten, spitze Ecken und dünnwandige Blechteile können Abschürfungen und Schnitte der Haut verursachen.

- Bei allen Arbeiten vorsichtig vorgehen.
- Schutzhandschuhe, Sicherheitsschuhe und Schutzhelm tragen.



HINWEIS!

Geräte zu zweit transportieren, um Beschädigungen zu vermeiden

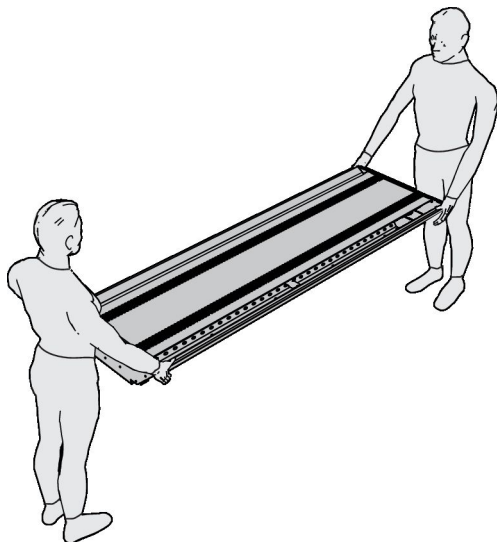


Abb. 3: Gerät zu zweit tragen

Zum Transport ausschließlich Hebe- und Transportmittel mit ausreichender Traglast verwenden. Beim Transport die Ladung gegen Kippen und Herabfallen sichern.

Nach der Anlieferung die Verpackung vorsichtig entfernen und das Gerät auf Transportschäden und auf Vollständigkeit kontrollieren.

Lagerung

Zur Lagerung folgende Punkte berücksichtigen:

- Nur in Originalverpackung lagern
- Vor der Witterung schützen
- Vor Feuchtigkeit, Staub und Verschmutzung schützen
- Lagertemperatur: -10 °C – 50 °C
- relative Luftfeuchtigkeit: maximal 95 %, nicht kondensierend

Installation

Gerät an der Decke befestigen

Deckeninduktionsdurchlässe werden typischerweise in abgehängte Decken eingesetzt. Im folgenden wird der Anschluss an die häufigsten Deckensysteme schematisch dargestellt.

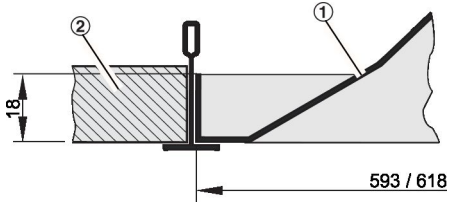


Abb. 4: Deckeneinbau, T-Profil

- ① DID632
- ② Deckenplatte

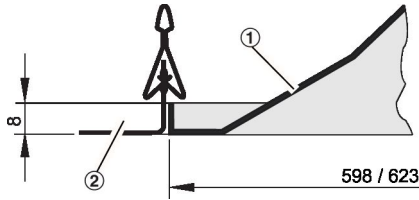


Abb. 5: Deckeneinbau, Klemmprofil

- ① DID632
- ② Deckenplatte

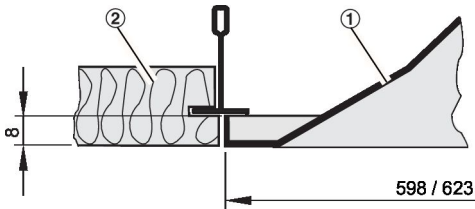


Abb. 6: Deckeneinbau, T-Profil verdeckt

- ① DID632
- ② Deckenplatte

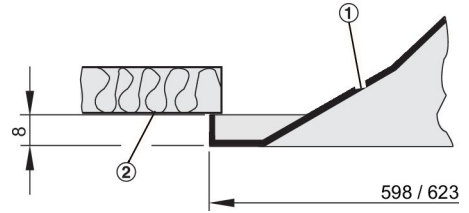


Abb. 7: Deckeneinbau, Gipskartondecke

- ① DID632
- ② Gipskartondecke

Gerät montieren

Personal:

- Fachpersonal

Schutzausrüstung:

- Industrieschutzhelm
- Sicherheitsschuhe
- Schutzhandschuhe

Gerät möglichst vor dem Einbringen der Deckenplatten montieren, andernfalls angrenzende Deckenplatten herausnehmen.

Die Arbeiten nur zu zweit durchführen, vorzugsweise einen Lift benutzen!



GEFAHR!

Lebensgefahr durch Herabfallen schwebender Lasten!

- Nur zugelassene Befestigungsmaterialien mit ausreichender Traglast verwenden!
- Immer alle Aufhängewinkel verwenden!
- Niemals unter nicht ausreichend gesicherte schwebende Lasten treten!
- Befestigung nach Einbau überprüfen!

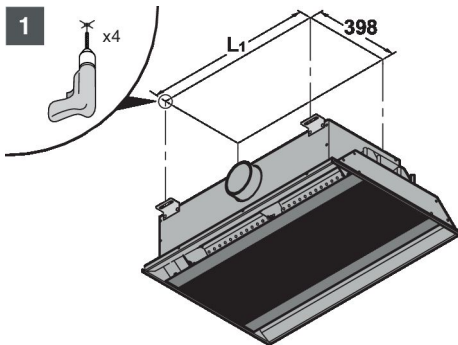


Abb. 8: Bohren der Löcher

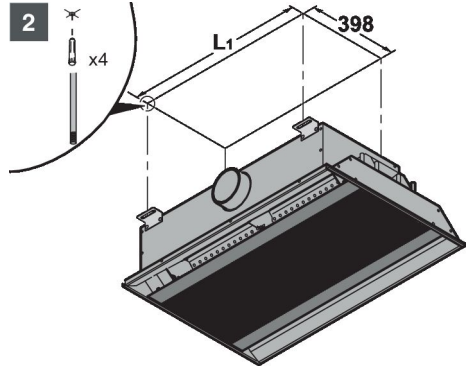


Abb. 9: Einbau der Dübel und Gewindestangen

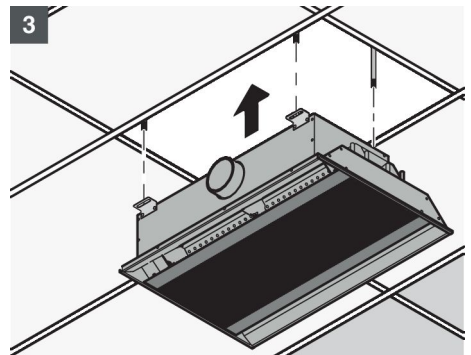


Abb. 10: Gerät in die Decke einsetzen

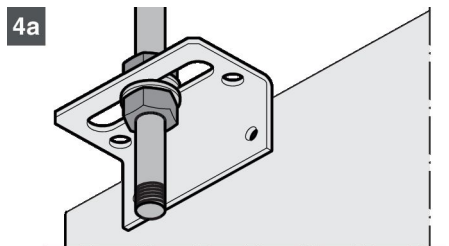


Abb. 11: Gerät mit Gewindestangen befestigen

4b

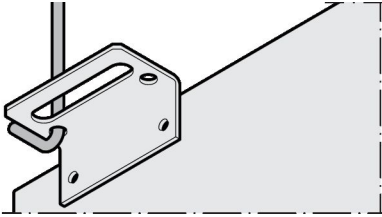


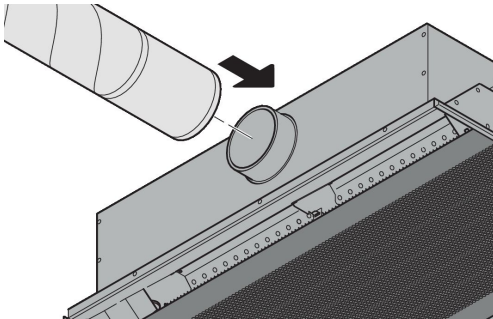
Abb. 12: Gerät mit Nonius befestigen

Luftleitung anschließen

Deckeninduktionsdurchlässe verfügen über einen Außen- bzw. Primärluftanschluss. Optional wird ein Anschluss zur Abluftabsaugung integriert.

Die Luftanschlussstutzen sind passend für runde Luftleitungen nach EN 1506 bzw. EN 13180.

Der optional erhältliche Abluftstutzen (Durchmesser 123 mm) wird an einem Ende der Deckeninduktionsdurchlässe ca. 45° schräg angeordnet. Der Abluftstutzen kann sich auf der gleichen oder der gegenüberliegenden Seite des Außenluftstutzen befinden.



Luftleitelemente einstellen

Die Richtung der Luftführung kann durch Verstellen der optionalen Luftleitelemente in 15°-Schritten bis maximal 45° nach links oder rechts erfolgen.

Es lassen sich drei verschiedene Luftführungen einstellen.

! HINWEIS!

Beschädigung der Luftleitelemente durch unsachgemäßen Gebrauch!

Zur Vermeidung einer Beschädigung die Luftleitelemente mit beiden Händen verstellen.

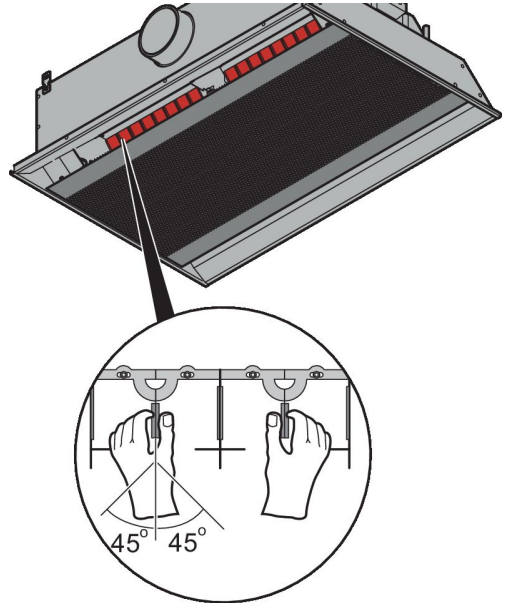


Abb. 13: Luftführung verstellen

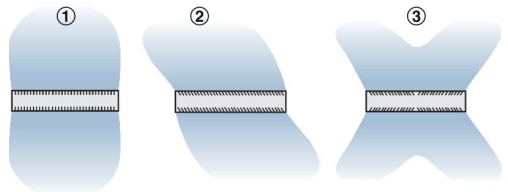


Abb. 14: Einstellungsbeispiele

- ① Gerade Luftführung
- ② Schräge Luftführung
- ③ Divergierende Luftführung

Wasseranschlüsse herstellen

⚠ VORSICHT!

Heiße Oberflächen!

Verbrühungs- bzw. Verbrennungsgefahr bei Arbeiten am Warmwassersystem!

Vor Arbeiten an den wasserseitigen Anschlüssen das System abschalten und drucklos machen und gegebenenfalls abkühlen lassen!

Der Wärmeübertrager verfügt über Wasseranschlüsse für Vor- und Rücklauf:

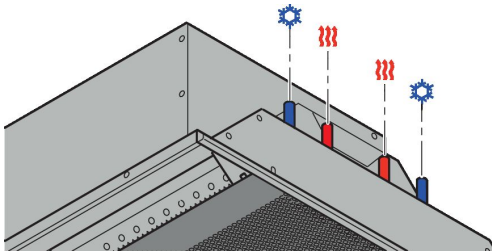


Abb. 15: Beispiel DID632 mit 4-Leiter-System

- 2-Leiter-System: 2 Wasseranschlüsse
- 4-Leiter-System: 4 Wasseranschlüsse

Eine Taupunktunterschreitung ist mit geeigneten Maßnahmen zu vermeiden.

Wasseranschluss am Gerät	Schlüsselweite	Verbindungsarten
Kupferrohr 12 × 1 mm	–	Lötverbindung (starr) Flexible Schläuche (Zubehör)
Außengewinde G 1/2" (Flachdichtend)	SW21	Verschraubung (starr) Flexible Schläuche (Zubehör)
Überwurfmutter G 1/2" (Flachdichtend)	SW24	Verschraubung (starr) Flexible Schläuche (Zubehör)

Gerät mit Verschraubung anschließen

Personal:

- Fachpersonal

Schutzausrüstung:

- Industrieschutzhelm
- Sicherheitsschuhe
- Schutzhandschuhe

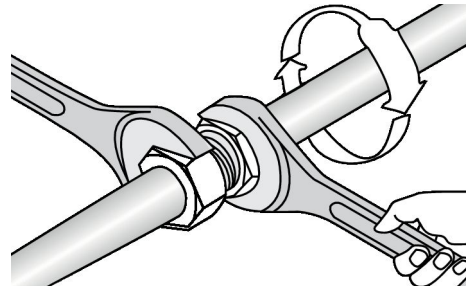
Dichtflächen sind frei von Verschmutzungen

1. ▶ Dichtung einlegen und Verschraubung zunächst mit der Hand anschrauben.

! HINWEIS!

Beschädigung des Wärmeübertragers durch unsachgemäße Montage!

Beim Festziehen der Verschraubung mit geeigneten Werkzeugen gegenhalten!



2. ▶ Verschraubungen mit Schraubenschlüssel festziehen.

! HINWEIS!

Beschädigungen am Wärmeübertrager durch Frost!

Wärmeübertrager nur füllen, wenn Schäden durch Frost ausgeschlossen werden können!

Erstinbetriebnahme

Vor Inbetriebnahme folgende Punkte beachten:

- Ordnungsgemäßen Sitz der Deckeninduktionsdurchlässe kontrollieren
- Alle Schutzfolien entfernen
- Alle Deckeninduktionsdurchlässe sind sauber und frei von Rückständen und Fremdkörpern

HINWEIS!

Hygienische Anforderungen an raumlufttechnische Anlagen sind entsprechend VDI 6022, Blatt 1 durchzuführen.

- Wasseranschlüsse auf fachgerechte Montage prüfen (Anschlusschläuche in sauerstoffdiffusionsdichter Ausführung)

HINWEIS!

Die Vorgehensweise der Inbetriebnahme ist detailliert in der BTGA-Regel 3.002 beschrieben

- Dichtheits- und Druckprüfung durchführen
- Spülen der Anlage
- Das wasserführende System füllen und entlüften
- Es ist auf einen hydraulischen Abgleich der Regelzonen zu achten.
- Ist-Soll-Abgleich der Wasserparameter des Füllwassers

HINWEIS!

Eine parallele Betrachtung der Anforderungen zur Vermeidung von Schäden in Wasserkreisläufen gemäß VDI/BTGA 6044 (Kaltwasser- und Kühlkreisläufen), sowie VDI 2035 Blatt 1 (für Warmwasser - Heizungsanlagen) obliegt der fachkundigen Person. Das wasserführende System ist ganzheitlich zu beurteilen damit es im Kühl- als auch Heizbetrieb gemäß dem jeweils geltenden Regelwerk entspricht. Füll- und Ergänzungswasser ist mit entsprechender Wasserqualität in die Anlage einzufüllen, um den Betrieb der Anlage dauerhaft zu sichern.

Druckprüfung

Eine Druckprüfung ist in geschlossenen wassergeführten Heiz- und Kalt- bzw. Kühlwasserkreisläufen entsprechend der allgemeinen Regeln der Technik bzw. BTGA 3.002 pneumatisch oder hydraulisch durchzuführen und zu protokollieren. Die hydraulische Prüfung sollte mit der geeigneten Füllwasserqualität durchgeführt werden. Eine pneumatische Prüfung erfolgt mit Luft bzw. Inertgas.

Spülen

Durch das Spülen werden störende Schmutzpartikel aus dem Wasserkreislauf entfernt. Es wird empfohlen das Spülen mit der geeigneten Füllwasserqualität durchzuführen und nach Beendigung des Spülvorgangs eine Wasserprobe zu entnehmen. Es ist darauf zu achten das die Anlage nach dem Spülvorgang vollständig entleert und anschließend mit geeignetem Füllwasser befüllt wird.

System füllen

Nach der Spülung ist die Anlage mit geeignetem Füll- und Ergänzungswasser zu befüllen. Die Herstellerangaben aller im System verbauten Komponenten müssen hierbei berücksichtigt werden. Hierbei ist besonders die Einhaltung der Füll- und Ergänzungswasser-Qualität zu berücksichtigen. Während der Befüllung des Systems, sowie den erforderlichen Abdruck-/ oder Entleerungsvorgängen wird empfohlen diese permanent zu überwachen.

Entlüften

Auf vollständige Entlüftung achten, um Probleme in der Anlage zu vermeiden sowie die volle Leistung der wassergeführten Systeme sicherzustellen. Da eine kontinuierlich steigende Leitungsführung zu einem Entlüftungspunkt meist ausgeschlossen ist, empfiehlt sich eine gründliche Spülung bis das System luftfrei ist. Vorgelagerte Anlagen müssen ebenfalls luftfrei sein und sicherstellen, dass keine Luft über Versorgungsleitungen ins Deckensystem eingebracht werden.

Wartung und Reinigung

Wartung

Während des Betriebs kann es zur Veränderung der Wasserbeschaffenheit kommen. Eine Überwachung und Dokumentation der Wasserbeschaffenheit ist in regelmäßigen Zeitintervallen durchzuführen um Korrosionen zu vermeiden.

Reinigung

Bei der Reinigung folgende Punkte beachten:

- Oberflächen mit einem feuchten Tuch reinigen.
- Zur Reinigung nur haushaltsübliche, nicht aggressive Reinigungsmittel verwenden.
- Der Einsatz von chlorhaltigen Reinigern ist nicht zulässig.
- Der Einsatz von Putzutensilien zum Entfernen hartnäckiger Verschmutzungen, z.B. Scheuerschwämme und Scheuermilch, kann ggf. zu Beschädigungen der Oberfläche führen und ist nicht zulässig.
- Reinigungszyklen der VDI 6022 beachten.

Wärmeübertrager reinigen

Personal:

- Fachpersonal

Schutzausrüstung:

- Industrieschutzhelm
- Sicherheitsschuhe
- Schutzhandschuhe



VORSICHT!

Heiße Oberflächen!

Verbrühungs- bzw. Verbrennungsgefahr bei Arbeiten am Warmwassersystem!

Vor Arbeiten am Gerät das System abschalten und drucklos machen und gegebenenfalls abkühlen lassen!



VORSICHT!

Schnittgefahr an den Lamellen des Wärmeübertragers

Beim Berühren der dünnwandigen Lamellen des Wärmeübertragers besteht die Gefahr von Schnittverletzungen.

Bei den Arbeiten am Wärmeübertrager vorsichtig vorgehen und Schutzhandschuhe tragen.

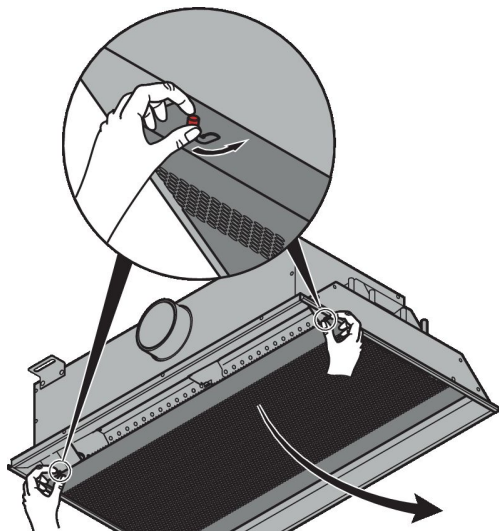


Abb. 16: Induktionsgitter lösen

1. ▶ Zum Öffnen des Induktionsgitters, die Verriegelung lösen und das Gitter herunter schwenken. Um das Gitter vollständig abzunehmen, können die Schraubbolzen mit einem Innensechskant SW3 verstell werden.

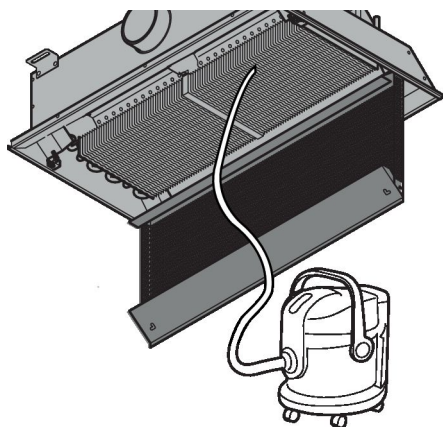


Abb. 17: Reinigung des Wärmeübertragers

2. ▶ Wärmeübertrager vorsichtig mit einem Industriestaubsauger absaugen. Dabei beachten das die Lamellen nicht verbogen werden. Es wird empfohlen, zur Reinigung einen weichen Bürstenaufsatz zu verwenden.

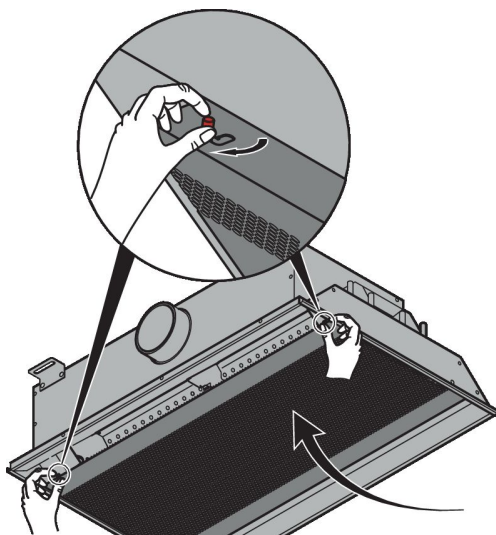


Abb. 18: Induktionsgitter anklappen

3. ▶ Nach der Reinigung, das Gitter in umgekehrter Reihenfolge wieder montieren und zuklappen.

**VORSICHT!****Kopfverletzung durch Herabfallen des Induktionsgitters!**

Korrekten Sitz des Induktionsgitters prüfen!