

Volumenstromregler –
statischer Transmitter



XD0 für TVR, TVJ, TVT,
TZ-SILENZIO, TA-
SILENZIO, TVZ, TVA,
TVRK

Anbaugruppe

XD0



Regelkomponente für VVS-Regelgerät mit statischem Transmitter

Kompakte Baueinheit für VVS-Regelgeräte

- Regler, statischer Wirkdrucktransmitter und Stellantrieb in einem Gehäuse
- Einsatz in raumluftechnischen Anlagen, bei sauberer und verunreinigter Luft
- Geeignet für konstante und variable Volumenströme
- Aktivierung von Zwangssteuerungen durch externe Schaltkontakte
- Volumenströme q_{vmin} und q_{vmax} werkseitig parametrierbar und im Regler gespeichert
- Änderung von Betriebsparametern über Einstellgeräte
- Servicezugang für Handeinstellgeräte und PC-Konfigurationssoftware

Allgemeine Informationen	2	Varianten	6
Funktion	3	Technische Daten	7
Ausschreibungstext	4	Produktdetails	8
Bestellschlüssel	5	Legende	11

Allgemeine Informationen

Anwendung

- Regelungstechnische Komplettseinheiten für VVS-Regelgeräte
- Statischer Differenzdrucktransmitter, Reglerelektronik und Stellantrieb in einem Gehäuse vereinigt
- Für erweiterten Einsatzbereich bei sauberer und verunreinigter Luft, z. B. im Abluftbereich mit Staub und Flusen
- Unterschiedliche Regelaufgaben durch entsprechende Sollwertvorgabe
- Raumtemperaturregler, Gebäudeleittechnik, Luftqualitätsregler und andere steuern die variable Volumenstromregelung durch Vorgabe von Sollwerten über Analogsignal
- Zwangssteuerungen für die Aktivierung von q_{vmin} , q_{vmax} , Absperrung, Offenstellung über Schalter bzw. Relais möglich
- Volumenstromwert steht als lineares Spannungssignal zur Verfügung

Regelkonzept

- Volumenstromregler arbeitet kanaldruckunabhängig
- Druckschwankungen bewirken keine bleibenden Volumenstromabweichungen
- Eine Totzone (Hysterese), innerhalb der die Stellklappe nicht bewegt wird, sorgt für stabile Regelung
- Volumenstrombereich werkseitig im Regler parametrisiert
 q_{vmin} : minimaler Volumenstrom
 q_{vmax} : maximaler Volumenstrom
- Betriebsparameter werden per Bestellschlüssel festgelegt und werkseitig parametrisiert

Betriebsarten

- Variabel oder Festwert
- Variabler Betrieb (V)
 - Sollwertvorgabe über Anlogschnittstelle
 - Signalspannungsbereich entspricht q_{vmin} bis q_{vmax}
- Festwert-Betrieb (F)
 - Kein Sollwertsignal erforderlich, Sollwert entspricht q_{vmin}

Schnittstelle

Anlogschnittstelle mit einstellbarem Signalspannungsbereich

- Anlogsignal für Volumenstromsollwert
- Anlogsignal für Volumenstromwert (Werkseinstellung), alternativ: Anlogsignal für Klappenstellung (bauseitige Umstellung erforderlich)

Signalspannungsbereich

- 0 – 10 V DC
- 2 – 10 V DC

Bauteile und Eigenschaften

- Transmitter nach statischem Messprinzip
- Überlastsicherer Antrieb
- Entriegelungstaste zur Handbetätigung
- Anschlussleitung mit 4 Adern, ca. 0,9 m, halogenfrei
- Serviceschnittstelle

Ausführung

Typ 227V-024-15-DS3 für Volumenstromregler

- TVR, TVJ, TZ-Silenzio, TA-Silenzio, TVZ, TVA, TVRK
- TVT (bis 1000 × 500 mm)

Inbetriebnahme

- Aufgrund der werkseitig eingestellten Volumenströme ist stets darauf zu achten, dass der Einbau der Regelgeräte nur an den vorgesehenen Stellen erfolgt
- Nach Einbau und Verdrahtung ist der Regler betriebsbereit
- Betriebsparameter lassen sich kundenseitig anpassen (per Einstellgerät)

Ergänzende Produkte

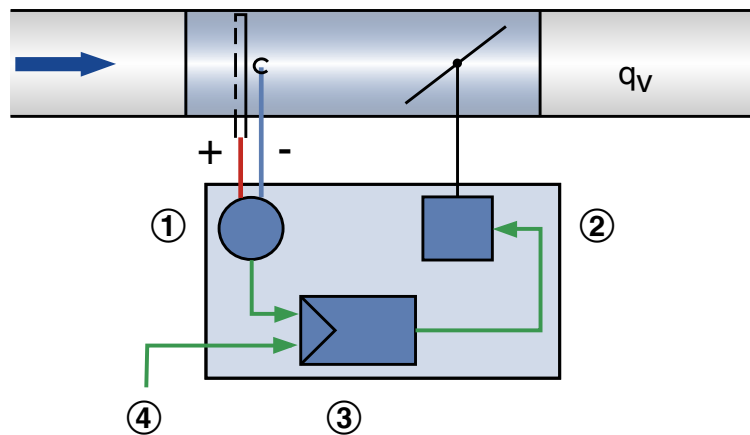
- Einstellgerät Typ GUIV-A (Bestellschlüssel AT-VAV-G)

Funktion

Charakteristisch für Volumenstromregelgeräte ist ein geschlossener Regelkreis zur Regelung des Volumenstroms, das heißt Messen – Vergleichen – Stellen. Die Messung des Volumenstroms erfolgt durch Messung eines Differenzdrucks (Wirkdrucks). Dies geschieht über einen Differenzdrucksensor. Ein integrierter Differenzdrucktransmitter setzt dabei Wirkdruck in ein Spannungssignal um. Der Volumenstromwert steht als Spannungssignal zur Verfügung. Durch die werkseitige Justage entsprechen 10 V DC immer dem Nennvolumenstrom (q_{vNenn}).

Der Volumenstromsollwert wird von einem übergeordneten Regler (z. B. Raumtemperaturregler, Luftqualitätsregler, Gebäudeleittechnik) vorgegeben. Die variable Volumenstromregelung erfolgt zwischen q_{vmin} und q_{vmax} . Die Übersteuerung der Raumtemperaturregelung durch Zwangsschaltungen, beispielsweise Absperrung, ist möglich. Der Regler vergleicht den Volumenstromsollwert mit dem aktuellen Istwert und steuert der Regelabweichung entsprechend den internen Stellantrieb.

Funktionsprinzip für Typ 227V-024-15-DS3 (Serie TVT, TVJ, TZ-Silenzio, TA-Silenzio, TVZ, TVA, TVRK)



① Differenzdrucktransmitter
② Stellantrieb

③ Volumenstromregler
④ Sollwertsignal

Ausschreibungstext

Dieser Ausschreibungstext beschreibt die generellen Eigenschaften des Produkts.

Kategorie

- Compactregler für Volumenstromregelung
- Regelung eines konstanten oder variablen Volumenstromsollwerts
- Elektronischer Regler zur Aufschaltung einer Führungsgröße und Abgriff eines Istwerts
- Istwert auf Nennvolumenstrom bezogen, dadurch vereinfachte Inbetriebnahme und nachträgliche Verstellung
- Standalone-Betrieb oder Einbindung in die Gebäudeleittechnik

Anwendung

- Statischer Transmitter für verunreinigte Luft in raumluftechnischen Anlagen

Versorgungsspannung

- 24 V AC/DC

Stellantrieb

- Integriert; langsamlaufend (Laufzeit < 150 s für 90°)

Einbaulage

- Beliebig

Schnittstelle/Ansteuerung

- Analogsignale (0 – 10 V bzw. 2 – 10 V DC)

Anschluss

- Anschlussleitung mit 4 Adern

Schnittstelleninformation

Analog:

- Volumenstrom, Sollwert und Istwert
- Istwert werkseitig Volumenstrom
- Istwert bauseits unkonfigurierbar auf Klappenstellung

Sonderfunktionen

- Aktivierung q_{vmin} , q_{vmax} , Geschlossen, Offen durch externe Schaltkontakte

Parametrierung

- Für VVS-Regelgerät spezifische Parameter werkseitig parametrierbar
- Betriebswerte: q_{vmin} , q_{vmax} und Schnittstellentyp werkseitig parametrierbar
- Nachträgliche Anpassung durch optionale Tools: Einstellgerät, PC-Software (jeweils kabelgebunden)

Auslieferungszustand

- Elektronischer Regler werkseitig auf Regelgerät montiert
- Werkseitige Parametrierung
- Funktionsprüfung unter Luft; mit Aufkleber bescheinigt

Bestellschlüssel

TVR – D / 200 / D2 / XD0 / V 0 / qvmin – qvmax m³/h
 | | | | | | | | | |
1 2 5 6 7 8 9 10 11

1 Serie
TVR VVS-Regelgerät

2 Dämmschale

Keine Eintragung: ohne

D mit Dämmschale

3 Material

Verzinktes Stahlblech (Grundausführung)

P1 Oberfläche Pulverbeschichtet RAL 7001, silbergrau

A2 Edelstahlausführung

5 Nenngröße [mm]
100, 125, 160, 200, 250
6 Zubehör

Keine Eintragung: ohne

D2 Doppellippendichtung beidseitig

G2 Gegenflansch beidseitig

Bestellbeispiel: TVR/100/D2/XD0/V0/50-354 m³/h
Dämmschale

ohne

Material

verzinktes Stahlblech

Nenngröße

100 mm

Zubehör

Doppellippendichtung beidseitig

Anbauteil

Compactregler, statischer Transmitter

Betriebsart

variabler Betrieb – Signalspannungsbereich 0 – 10 V DC

Volumenstrom

50 – 354 m³/h

Bestellbeispiel: TVJ-D/600×300/XD0/F2/6000 m³/h
Dämmschale

mit

Material

verzinktes Stahlblech

Abmessung

600 × 300

Zubehör

ohne

Anbauteil

Compactregler, statischer Transmitter

Betriebsart

Festwertbetrieb, Signalspannungsbereich 2 – 10 V DC

Volumenstrom

6000 m³/h

7 Anbauteile (Regelkomponente)
XD0 Compactregler statischer Transmitter

8 Betriebsart
F Festwert (ein Sollwert)

V variabel (Sollwertbereich)

9 Signalspannungsbereich
0 0 – 10 V DC

2 2 – 10 V DC

10 Betriebswerte zur werkseitigen Einstellung

Volumenströme in m³/h oder l/s

 q_{vkonst} (nur bei Betriebsart F)

 q_{vmin} (nur bei Betriebsart V)

 q_{vmax} (nur bei Betriebsart V)

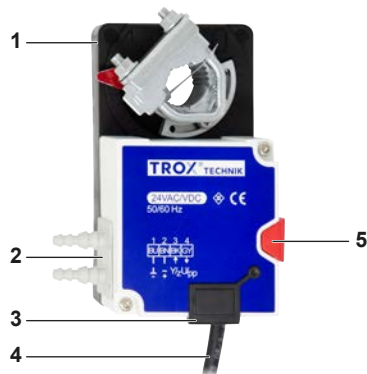
11 Volumenstromeinheit

m³/h

l/s

Varianten

Compactregler XD0, 227V-024-10-DS3



- ① Compactregler
- ② Schlauchanschlüsse Wirkdrucktransmitter
- ③ Anschluss Servicetool
- ④ Anschlussleitung
- ⑤ Ausrüstung Getriebe

Stellantrieb 227P-024-15-DS3



Rückseite mit Typenschild

Technische Daten

Compactregler für VVS-Regelgeräte

VVS-Regelgeräte	Typ	Artikelnummer
TVR, TVJ, TVT, TZ-Silenzio, TA-Silenzio, TVZ, TVA, TVRK	227V-024-15-DS3	A00000038351

Stellantrieb 227V-024-15-DS3



XD0 für TVR, TVJ, TVT, TZ-SILENZIO, TA-SILENZIO, TVZ, TVA, TVRK

Compactregler 227V-024-15-DS3

Messprinzip	statisch
Versorgungsspannung (Wechselspannung)	24 V AC \pm 20 %, 50/60 Hz
Versorgungsspannung (Gleichspannung)	24 V DC \pm 20 %
Anschlussleistung (Wechselspannung)	max. 3,5 VA
Anschlussleistung (Gleichspannung)	max. 2 W
Leistungsbedarf (Betrieb/Ruhezustand)	1,0 W
Drehmoment	15 Nm
Laufzeit für 90°	ca. 150 sec
Eingang Sollwertsignal	0 – 10 V DC, Ra > 100 k Ω oder 2 – 10 V DC, Ra > 50 k Ω
Ausgang Istwertsignal	0 – 10 V DC oder 2 – 10 V DC, max. 0,5 mA
Anschluss	Kabel 4 \times 0,75 mm ²
Schutzklasse	III (Schutzkleinspannung)
Schutzgrad	IP 42
EG-Konformität	EMV nach 2014/30/EU
Gewicht	0,45 kg

Produktdetails

Analogschnittstelle 0 – 10 V bzw. 2 – 10 V DC (Betriebsart V, F)

Die Analogschnittstelle kann für den Signalspannungsbereich 0 – 10 V DC oder 2 – 10 V DC eingestellt werden. Die Zuordnung von Volumenstromsollwert bzw. Istwert zu Spannungssignalen ist in den Kennliniendarstellungen abgebildet.

- Eingestellter Signalspannungsbereich gilt immer gleichermaßen für Sollwert- und Istwertsignale
- Signalspannungsbereich werkseitig entsprechend Bestellschlüsselangaben voreingestellt
- Signalspannungsbereich bauseits mit Einstellgerät anpassbar

Sollwertvorgabe

Betriebsart V (variabler Betrieb)

- Sollwertvorgabe erfolgt mit einem Analogsignal an Klemme Y
- Gewählter Signalspannungsbereich 0 – 10 V bzw. 2 – 10 V DC wird eingestelltem Volumenstrombereich $q_{vmin} - q_{vmax}$ zugeordnet
- Volumenstrombereich $q_{vmin} - q_{vmax}$ werkseitig entsprechend Bestellschlüsselangaben voreingestellt
- Nachträgliche Anpassung von q_{vmin} bzw. q_{vmax} mit Einstellgerät möglich

Betriebsart F (Festwertbetrieb)

- Kein Analogsignal an Klemme Y erforderlich
- Es wird der durch q_{vmin} eingestellte Volumenstromfestwert geregelt
- Volumenstrom q_{vmin} werkseitig entsprechend Bestellschlüsselangabe voreingestellt
- Nachträgliche Anpassung von q_{vmin} mit Einstellgerät möglich

Istwert als Feedback für Überwachung oder Folgeregelung

- An der Klemme U kann der vom Regler gemessene Istvolumenstrom als Spannungssignal abgegriffen werden
- Gewählter Signalspannungsbereich 0 – 10 V DC bzw. 2 – 10 V DC wird auf den Volumenstrombereich 0 – q_{vNenn} abgebildet

Zwangssteuerung

Für besondere Betriebssituationen kann der Volumenstromregler in einem speziellen Betriebszustand (Zwangssteuerung) gebracht werden. Möglich sind: Regelung q_{vmin} , Regelung q_{vmax} , Regelklappe in Offenstellung (OFFEN) oder Regelklappe geschlossen (ZU).

Zwangssteuerung über Signaleingang Y

Durch passende Beschaltung am Signaleingang Y können die Zwangssteuerungen entsprechend der Anschlussbilder durch Beschaltung mit externen Schaltkontakten/Relais aktiviert werden. OFFEN und ZU stehen nur bei einer Versorgung des Reglers mit Wechselspannung (AC) zur Verfügung.

Zwangssteuerung ZU durch Führungssignal Y

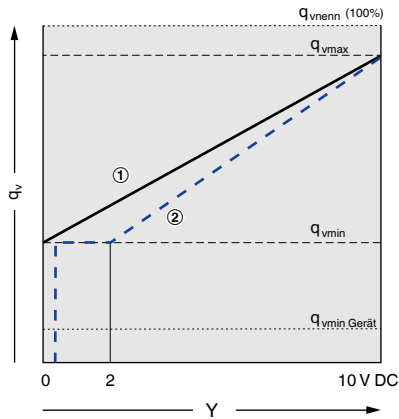
- Bei Signalspannungsbereich 0 – 10 V DC: ZU wird aktiviert, wenn $q_{vmin} = 0$ eingestellt und Führungssignal $Y < 0,5$ V DC ist
- Bei Signalspannungsbereich 2 – 10 V DC: ZU wird aktiviert, wenn Führungssignal $Y < 0,8$ V ^(*) DC ist
(*) 0,8 V = werkseitige Einstellung

Zwangssteuerung für Diagnosezwecke

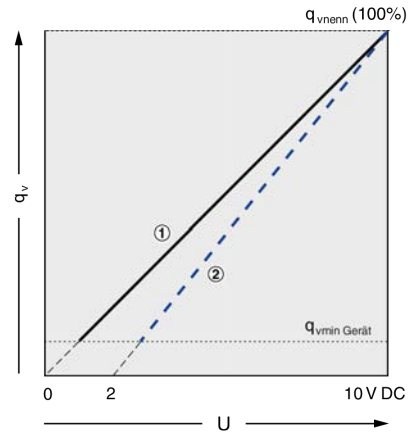
- Zu Testzwecken kann die Zwangssteuerung auch über die Servicetools (Einstellgerät, PC-Software) aktiviert werden

Priorisierung der verschiedenen Vorgabemöglichkeiten

- Hohe Priorität: Vorgaben über den Servicestecker (Einstellgerät, PC-Software) zu Testzwecken
- Niedrige Priorität: Vorgaben über Beschaltung am Y-Signaleingang des Reglers

Kennlinie des Sollwertsignals


- ① Signalspannungsbereich 0 – 10 V
- ② Signalspannungsbereich 2 – 10 V

Kennlinie des Istwertsignals


- ① Signalspannungsbereich 0 – 10 V
- ② Signalspannungsbereich 2 – 10 V

Berechnung Volumenstromsollwert bei 0 – 10 V

$$q_{vsoll} = \frac{Y}{10 \text{ V}} \times (q_{vmax} - q_{vmin}) + q_{vmin}$$

Berechnung Volumenstromistwert bei 0 – 10 V

$$q_{vist} = \frac{U}{10 \text{ V}} \times q_{vnenn}$$

Berechnung Volumenstromsollwert bei 2 – 10 V

$$q_{vsoll} = \frac{Y - 2 \text{ V}}{(10 \text{ V} - 2 \text{ V})} \times (q_{vmax} - q_{vmin}) + q_{vmin}$$

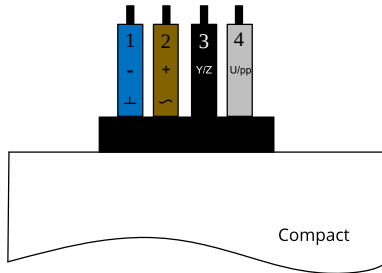
Berechnung Volumenstromistwert bei 2 – 10 V

$$q_{vist} = \frac{U - 2}{10 \text{ V} - 2 \text{ V}} \times q_{vnenn}$$

Inbetriebnahme

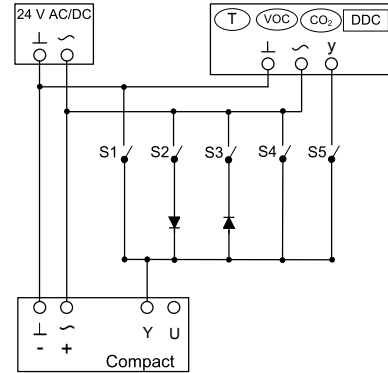
- Einstellarbeiten sind nicht erforderlich
- Aufgrund der werkseitig eingestellten Volumenströme ist stets darauf zu achten, dass der Einbau der Regelgeräte nur an den vorgesehenen Stellen erfolgt
- Nach Einbau und Verdrahtung ist der Regler betriebsbereit
- Volumenstromregelbereiche der VVS-Regelgeräte beachten, insbesondere minimalen Volumenstrom nicht unterschreiten

**Anschlussbelegung bei 227V-024-15-DS3
(für TVR, TVJ, TVT, TZ-Silenzio, TA-Silenzio, TVZ, TVA, TVM)**



- 1: BU, -, -: Masse, Null
- 2: BN, ~, +: Versorgungsspannung 24 V
- 3: BK, Y/Z: Sollwertsignal Y und Zwangssteuerung
- 4: GY, U/pp: Istwertsignal für Servicetool

Variable Volumenstromregelung und Zwangssteuerung



Schalterfunktionen:

- S1 Regelklappe geschlossen ZU, wenn $V_{min} = 0$
- S2 Regelklappe geöffnet AUF (nur bei Versorgungsspannung 24 V AC)
- S3 Regelklappe geschlossen ZU (nur bei Versorgungsspannung 24 V AC)
- S4 Maximaler Volumenstrom q_{vmax}
- S5 Raumtemperaturregelung

Alle Schalter geöffnet: Minimaler Volumenstrom q_{vmin}

T, VOC, CO2, DDC = Sollwertvorgabe

Bei Kombination mehrerer Zwangssteuerungen die Schalter gegeneinander verriegeln, um Kurzschlüsse zu vermeiden.

Diode: z. B. 1N 4007

Legende

 q_{vNenn} [m³/h]; [l/s]

Nennvolumenstrom (100 %): Wert ist abhängig von Geräteserie, Nenngröße und Regelkomponente (Anbauteil). Werte im Internet und in der Produktbroschüre publiziert und im Auslegungsprogramm Easy Product Finder hinterlegt. Referenzwert zur Berechnung von Prozentwerten (z. B. q_{vmax}). Obere Grenze des Einstellbereichs und maximal möglicher Volumenstromsollwert des VVS-Regelgerätes.

 $q_{vmin\text{ Gerät}}$ [m³/h]; [l/s]

Technisch minimaler Volumenstrom: Wert ist abhängig von Geräteserie, Nenngröße und Regelkomponente (Anbauteil). Werte im Auslegungsprogramm Easy Product Finder hinterlegt. Untere Grenze des Einstellbereichs und minimaler regelbarer Volumenstromsollwert des VVS-Regelgerätes. Sollwerte unterhalb $q_{vmin\text{ Gerät}}$ (wenn q_{vmin} gleich 0 eingestellt) führen je nach Regler zu instabiler Regelung oder Absperrung.

 q_{vmax} [m³/h]; [l/s]

Kundenseitig einstellbare, obere Grenze des Arbeitsbereichs des VVS-Regelgerätes: q_{vmax} kann nur kleiner oder gleich q_{vNenn} eingestellt werden. Bei analoger Ansteuerung von Volumenstromreglern (typischerweise verwendet), wird dem maximalen Wert des Sollwertsignals (10 V) der eingestellte maximale Wert (q_{vmax}) zugeordnet (siehe Kennlinie).

 q_{vmin} [m³/h]; [l/s]

Kundenseitig einstellbare, untere Grenze des Arbeitsbereichs des VVS-Regelgerätes: q_{vmin} sollte nur kleiner oder gleich q_{vmax} eingestellt werden. q_{vmin} nicht kleiner als $q_{vmin\text{ Gerät}}$ einstellen, Regelung sonst instabil, oder die Regelklappe schließt. q_{vmin} gleich 0 ist ein gültiger Wert. Bei analoger Ansteuerung von Volumenstromreglern (typischerweise verwendet), wird dem

minimalen Wert des Sollwertsignals (0 oder 2 V) der eingestellte minimale Wert (q_{vmin}) zugeordnet (siehe Kennlinie).

 q_v [m³/h]; [l/s]

Volumenstrom

Volumenstromregler

Bestehend aus einem Grundgerät und einer angebauten Regelkomponente.

Grundgerät

Gerät zur Regelung eines Volumenstroms ohne angebaute Regelkomponente. Wesentliche Bestandteile sind das Gehäuse mit Sensorelement(en) zur Erfassung des Wirkdrucks und die Stellklappe zur Drosselung des Volumenstroms. Das Grundgerät wird auch als VVS-Regelgerät bezeichnet. Wichtige Unterscheidungsmerkmale: Geometrie bzw. Geräteform, Material- und Anschlussvarianten, akustische Eigenschaften (z. B. Dämmschalenoption oder integrierte Schalldämpfer), Volumenstrombereich.

Regelkomponente

An das Grundgerät montierte elektronische Einheit(en) zur Regelung des Volumenstroms oder des Kanaldrucks oder des Raumdrucks durch Anpassung der Stellklappenposition. Die elektronische Einheit besteht im Wesentlichen aus einem Regler mit Wirkdrucktransmitter (integriert oder extern) sowie einem integrierten Stellantrieb (Easy- und Compactregler) oder separaten Stellantrieb (Universal oder LABCONTROL-Regler). Wichtige Unterscheidungsmerkmale: Transmitter: dynamischer Transmitter für saubere Luft bzw. statischer Transmitter für verschmutzte Luft. Stellantrieb: Standardantrieb langsam laufend, Federrücklaufantrieb für Sicherheitsstellung oder schnellaufender Antrieb. Schnittstellentechnik: Anlogschnittstelle oder digitale Busschnittstelle zur Aufschaltung und zum Abgriff von Signalen und Informationen.