

VVS-Regelgeräte Serie LVC



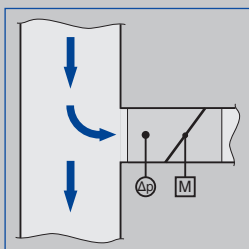
Compactregler



Easyregler



Düse zur Differenzdruckmessung



Beliebige Anströmbedingungen



Geprüft nach VDI 6022



Für niedrige Strömungsgeschwindigkeiten und niedrige Kanaldrücke

Runde Volumenstrom-Regelgeräte für Zu- und Abluftsysteme mit variablen Volumenströmen, bei niedrigen Strömungsgeschwindigkeiten und niedrigen Kanaldrücken

- Neuartiges Messprinzip optimiert für Strömungsgeschwindigkeiten von 0,6 – 6 m/s
- Hohe Regelgenauigkeit bei beliebigen Anströmbedingungen
- Elektronische Regelkomponenten für unterschiedliche Anwendungen (Easy, Compact)
- Einfaches Handling durch innovative Regelungstechnik
- Kurze Gehäuselänge von 310 mm für alle Nenngrößen
- Lageunabhängiger Einbau
- Leckluftstrom bei geschlossener Regelklappe nach EN 1751, bis Klasse 2
- Gehäuse-Leckluftstrom nach EN 1751, Klasse C

Optionale Ausstattung und Zubehör

- Rohrschalldämpfer Serie CA, CS oder CF zur Reduzierung von Strömungsgeräuschen
- Warmwasser-Wärmeübertrager Serie WL und Elektro-Lufterhitzer Serie EL zur Nacherwärmung

Serie		Seite
LVC	Allgemeine Informationen	LVC – 2
	Funktion	LVC – 4
	Technische Daten	LVC – 5
	Schnellauslegung	LVC – 6
	Ausschreibungstext	LVC – 7
	Bestellschlüssel	LVC – 8
	Anbauteile	LVC – 9
	Abmessungen und Gewichte	LVC – 10
	Produktdetails	LVC – 11
	Einbaudetails	LVC – 12
	Grundlagen und Definitionen	LVC – 14

Anwendung

Anwendung

- Runde VVS-Regelgeräte der Serie LVC zur präzisen Zuluft- oder Abluftstromregelung in variablen Volumenstromsystemen mit niedriger Luftgeschwindigkeit
- Volumenstromregelung im geschlossenen Regelkreis mit Hilfsenergie
- Für niedrige Luftgeschwindigkeiten und niedrige Kanaldrücke
- Wirkdruck als Differenzdruck vor und hinter der Regelklappe gemessen
- Abhängigkeit von der Klappenstellung als Kennfeld im Regler gespeichert
- Absperrung durch kundenseitige Schaltung

Besondere Merkmale

- Optimiert für niedrige Luftgeschwindigkeiten von 0,6 – 6 m/s
- Hohe Regelgenauigkeit bei beliebigen Anströmbedingungen
- Lagenunabhängig
- Volumenstromregelung mit Easy- oder Compactregler
- Kurze Gehäuselänge von 310 mm

Nenngrößen

- 125, 160, 200, 250

Beschreibung

Bauteile und Eigenschaften

- Inbetriebnahmebereites Gerät, bestehend aus mechanischen Bauteilen und Regelkomponenten
- Kunststoffdüse zur Luftstrommessung mit integrierter Stellklappe
- Easyregler mit Einstellpotentiometern, Kontrollleuchte, Anschlussklemmen, Klappenstellungsanzeige und Schutzkappe
- Zugentlastung
- Doppellippendichtung
- Regelkomponenten werkseitig montiert, verschlaucht und verdrahtet
- Jedes Gerät werkseitig auf speziellem lufttechnischen Prüfstand geprüft
- Dokumentation der Daten mit einer Prüfplakette oder einer Volumenstromskala auf dem Gerät
- Hohe Regelgenauigkeit der zu regelnden Volumenströme bei beliebigen Anströmbedingungen

Anbauteile

- Easyregler: Kompakte Baueinheit aus Regler mit Einstellpotentiometern, Differenzdrucktransmitter und Stellantrieb
- Compactregler: Kompakte Baueinheit aus Regler, Differenzdrucktransmitter und Stellantrieb

Ergänzende Produkte

- Rohrschalldämpfer Serie CA, CS oder CF für

hohe akustische Anforderungen

Konstruktionsmerkmale

- Rundes Gehäuse
- Rohrstützen mit Lippendichtung passend für runde Luftleitungen nach EN 1506 oder EN 13180
- Position der Regelklappe von außen an der Achse erkennbar

Easyregler

- Schraubklemmen zum elektrischen Anschluss
- Klemmen zum Anschluss der Versorgungsspannung doppelt, zur einfachen Weitergabe der Spannung
- Zugentlastung separat am Gehäuse angebracht

Compactregler

- Anschlussleitung zum elektrischen Anschluss

Materialien und Oberflächen

- Gehäuse aus verzinktem Stahlblech
- Düse, Regelklappe und Gleitlager aus Kunststoff ABS, nach UL 94, flammwidrig (V0)
- Regelklappendichtung aus Kunststoff TPV

Normen und Richtlinien

- Hygieneanforderungen nach VDI 6022
- Leckluftstrom bei geschlossener Regelklappe nach EN 1751, Klasse 2 (Nenngrößen 160 – 250, Klasse 1)

- Nenngröße 125 erfüllt die allgemeinen Anforderungen der DIN 1946, Teil 4 an den zulässigen Leckluftstrom bei geschlossener Regelklappe
- Gehäuse-Leckluftstrom nach EN 1751, Klasse C
- Wartungsfrei, da aufgrund der Konstruktion und der verwendeten Materialien keine Abnutzung erfolgt

Instandhaltung

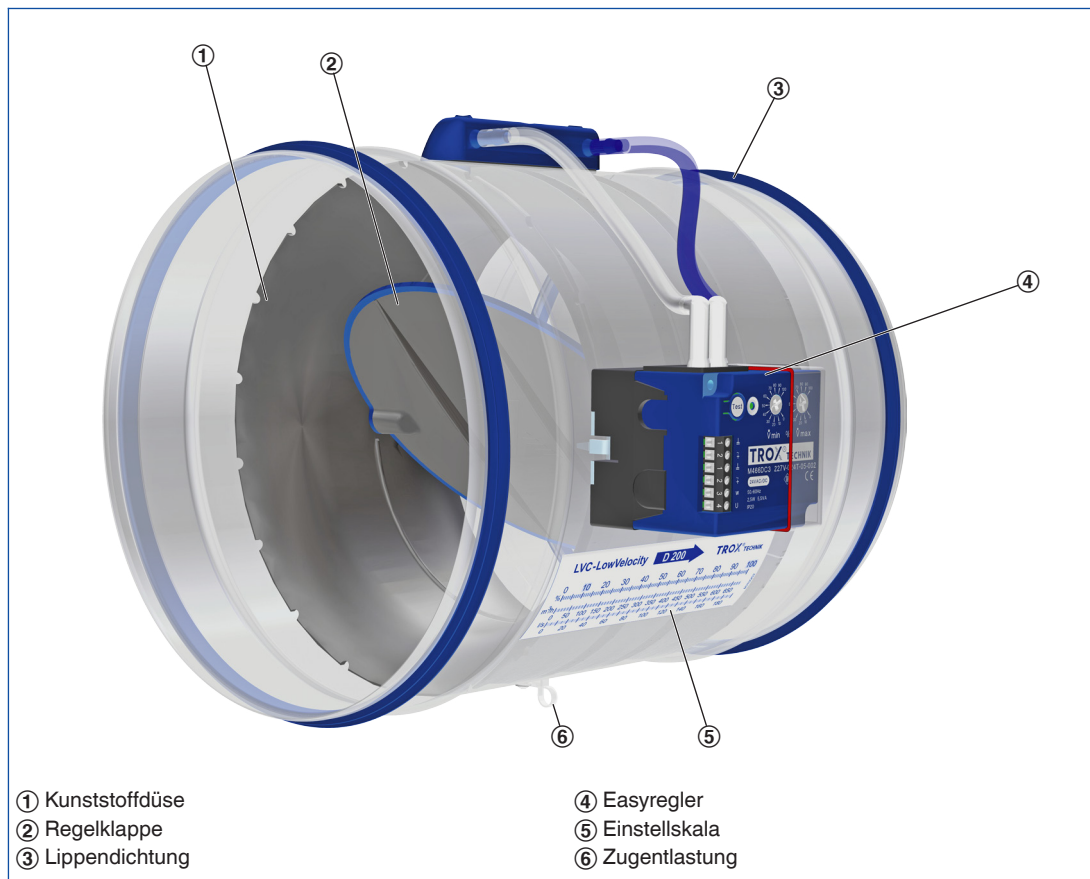
Funktionsbeschreibung

Ein neuartiges Messprinzip ermöglicht die Messung kleiner Volumenströme. Eine Kunststoffdüse enthält Öffnungen zur Druckentnahme vor und hinter der Regelklappe. Der resultierende Differenzdruck (Wirkdruck) wird vom Easy- oder Compactregler des LVC

gemessen und auf Basis hinterlegter Kennfelder ausgewertet.

Dieses Messprinzip ist von kleinen Messtoleranzen gekennzeichnet und stellt keine besonderen Anforderungen an die Anströmbedingungen.

Schematische Darstellung LVC



Nenngrößen	125 – 250 mm
Volumenstrombereich	8 – 300 l/s oder 30 – 1080 m ³ /h
Volumenstromregelbereich	Ca. 10 – 100 % vom Nennvolumenstrom
Mindestdruckdifferenz	5 – 30 Pa
Maximal zulässige Druckdifferenz	600 Pa
Betriebstemperatur	10 – 50 °C

Volumenstrombereiche

Die Mindestdruckdifferenz der VVS-Regelgeräte ist eine wichtige Größe zur Planung des Kanalnetzes und zur Dimensionierung des Ventilators einschließlich der Drehzahlsteuerung. Es muss sichergestellt sein, dass unter allen Betriebsbedingungen an allen Regelgeräten ein ausreichender Kanaldruck ansteht. Der Messpunkt oder die Messpunkte für die Drehzahlsteuerung des Ventilators sind dementsprechend auszuwählen. Die Volumenstrombereiche von VVS-

Regelgeräten sind von der Nenngröße und von der verwendeten Regelkomponente (Anbauteil) abhängig. Die dargestellten Tabellenwerte sind die Minimal- und Maximalwerte des VVS-Regelgerätes. Für bestimmte Regelkomponenten gelten eingeschränkte Bereiche. Dies gilt insbesondere für Regelkomponenten mit statischem Differenzdrucktransmitter. Volumenstrombereiche für alle Regelkomponenten enthält das Auslegungsprogramm Easy Product Finder.

LVC, Volumenstrombereiche und Mindest-Druckdifferenzen

Nenngröße	①	②	③	④			$\Delta\dot{V}$ ± %
	\dot{V}		$\Delta p_{st\ min}$				
	l/s	m ³ /h	Pa	Pa	Pa	Pa	
125	8	29	5	5	5	5	15
	30	108	5	5	5	6	12
	55	198	16	17	18	19	8
	75	270	30	32	34	35	5
160	12	43	5	5	5	5	15
	50	180	5	5	6	6	12
	85	306	15	16	16	17	8
	120	432	30	32	33	34	5
200	20	72	5	5	5	5	15
	75	270	5	5	5	5	12
	135	486	15	16	16	16	8
	190	684	30	31	32	33	5
250	30	108	5	5	5	5	15
	120	432	5	5	5	5	12
	210	756	15	15	15	16	8
	300	1080	30	31	32	32	5

- ① LVC
- ② LVC mit Rohrschalldämpfer CS/CF, Packungsdicke 50 mm, Länge 500 mm
- ③ LVC mit Rohrschalldämpfer CS/CF, Packungsdicke 50 mm, Länge 1000 mm
- ④ LVC mit Rohrschalldämpfer CS/CF, Packungsdicke 50 mm, Länge 1500 mm

Die Schnellauslegung gibt einen guten Überblick über die zu erwartenden Schalldruckpegel im Raum. Ungefähre Zwischenwerte können interpoliert werden. Zu exakten Zwischenwerten und Spektraldaten führt die Auslegung mit unserem Auslegungsprogramm Easy Product Finder.

Die Auswahl der Nenngröße erfolgt zunächst nach den gegebenen Volumenströmen \dot{V}_{\min} und \dot{V}_{\max} . In der Schnellauslegung sind praxisgerechte Dämpfungswerte berücksichtigt. Liegt der Schalldruckpegel über dem zulässigen Wert, sind ein größeres Volumenstrom-Regelgerät und/oder ein Schalldämpfer erforderlich.

LVC, Schalldruckpegel bei Druckdifferenz 50 Pa

Nenngröße	\dot{V} l/s	\dot{V} m ³ /h	Strömungsgeräusch				Abstrahlgeräusch
			①	②	③	④	①
				L _{PA}	L _{PA1}		L _{PA2}
dB(A)							
125	8	29	27	<15	<15	<15	<15
	30	108	35	24	17	<15	17
	55	198	39	30	24	21	21
	75	270	42	34	28	25	23
160	12	43	29	19	<15	<15	<15
	50	180	34	26	23	19	19
	85	306	36	28	23	20	22
	120	432	38	31	26	23	24
200	20	72	31	21	<15	<15	<15
	75	270	35	26	19	17	19
	135	486	36	28	22	20	22
	190	684	36	28	23	21	24
250	30	108	31	24	18	16	17
	120	432	36	28	22	19	25
	210	756	36	28	22	20	28
	300	1080	36	29	23	21	31

① LVC

② LVC mit Rohrschalldämpfer CS/CF, Packungsdicke 50 mm, Länge 500 mm

③ LVC mit Rohrschalldämpfer CS/CF, Packungsdicke 50 mm, Länge 1000 mm

④ LVC mit Rohrschalldämpfer CS/CF, Packungsdicke 50 mm, Länge 1500 mm

Dieser Ausschreibungstext beschreibt die generellen Eigenschaften des Produkts. Texte für Varianten generiert unser Auslegungsprogramm Easy Product Finder.

VVS-Regelgeräte in runder Bauform für variable Volumenstromsysteme, mit niedrigen Strömungsgeschwindigkeiten, für Zuluft oder Abluft, in vier Nenngrößen.
Messung und Regelung kleiner Volumenströme nach neuartigem Messprinzip. Kunststoffdüse mit integrierter Regelklappe zur Differenzdruckmessung vor und hinter der Regelklappe (Wirkdruck). Abhängigkeit von der Klappenstellung als Kennfeld im Easy- oder Compactregler gespeichert. Dadurch hohe Regelgenauigkeit der zu regelnden Volumenströme bei beliebigen Anströmbedingungen.
Auswahl nach Festlegung der Nenngröße. Inbetriebnahmebereites Gerät, bestehend aus den mechanischen Bauteilen und den elektronischen Regelkomponenten. Geräte enthalten eine Kunststoffdüse mit integrierter Regelklappe.
Mittelwert bildender Differenzdrucksensor unempfindlich gegen Verschmutzung.
Rohrstutzen mit Lippendichtung, passend für Luftleitungen nach EN 1506 oder EN 13180.
Position der Regelklappe von außen durch die Achsform erkennbar. Regelklappe bei Auslieferung geöffnet, dadurch Luftströmung auch ohne Regelfunktion gegeben.
Leckluftstrom bei geschlossener Regelklappe nach EN 1751, mindestens Klasse 1.
Gehäuse-Leckluftstrom nach EN 1751, Klasse C.

Besondere Merkmale

- Optimiert für niedrige Luftgeschwindigkeiten von 0,6 – 6 m/s
- Hohe Regelgenauigkeit bei beliebigen Anströmbedingungen
- Lagenunabhängig
- Volumenstromregelung mit Easy- oder Compactregler
- Kurze Gehäuselänge von 310 mm

Materialien und Oberflächen

- Gehäuse aus verzinktem Stahlblech
- Düse, Regelklappe und Gleitlager aus Kunststoff ABS, nach UL 94, flammwidrig (V0)
- Regelklappendichtung aus Kunststoff TPV

Technische Daten

- Nenngrößen: 125 – 250 mm
- Volumenstrombereich: 8 – 300 l/s oder 30 – 1080 m³/h
- Volumenstromregelbereich: Ca. 10 – 100 % vom Nennvolumenstrom
- Mindestdruckdifferenz: 5 – 30 Pa
- Maximal zulässige Druckdifferenz: 600 Pa

Anbauteile

Variable Volumenstrom-Regelung mit elektronischem Easyregler zur Aufschaltung einer Führungsgröße und einem Istwertsignal zur Einbindung in Gebäudeleittechnik.

- Versorgungsspannung 24 V AC/DC
- Signalspannungen 0 – 10 V DC
- Mit externen, potentialfreien Schaltern mögliche Zwangssteuerungen: ZU, AUF, \dot{V}_{\min} und \dot{V}_{\max}
- Potentiometer mit Prozentskalen zur Einstellung der Volumenströme \dot{V}_{\min} und \dot{V}_{\max}
- Istwertsignal auf Nennvolumenstrom bezogen, dadurch vereinfachte Inbetriebnahme und nachträgliche Verstellung
- Volumenstromregelbereich ca. 10 – 100 % vom Nennvolumenstrom
- Von außen gut sichtbare Kontrollleuchte zur Signalisierung der Funktionen: ausgeregelt, nicht ausgeregelt und Spannungsausfall

Elektrische Anschlüsse mit Schraubklemmen. Klemmen zum Anschluss der Versorgungsspannung doppelt, zur einfachen Weitergabe der Spannung an den nächsten Regler.

Auslegungsdaten

- \dot{V} _____
[m³/h]
- Δp_{st} _____
[Pa]
- Strömungsgeräusch
- L_{PA} _____
[dB(A)]
- Abstrahlgeräusch
- L_{PA} _____
[dB(A)]

LVC

1	2	3	4	5	6
LVC / 160 / BC0 / E 0 / 80 – 400					

1	2	3			
LVC / 160 / Easy					

1 Serie

LVC VVS-Regelgerät

2 Nenngröße [mm]

125

160

200

250

3 Anbauteile (Regelkomponente)

Easy Easyregler

BC0 Compactregler

4 Betriebsart

E Einzel

M Master

S Slave

F Festwert

5 Signalspannungsbereich

Für das Istwert- und Sollwertsignal

0 0 – 10 V DC

2 2 – 10 V DC

6 Volumenströme [m³/h oder l/s]

\dot{V}_{\min} – \dot{V}_{\max} zur werkseitigen Einstellung

Bestellbeispiel: LVC/160/Easy

Nenngröße

160 mm

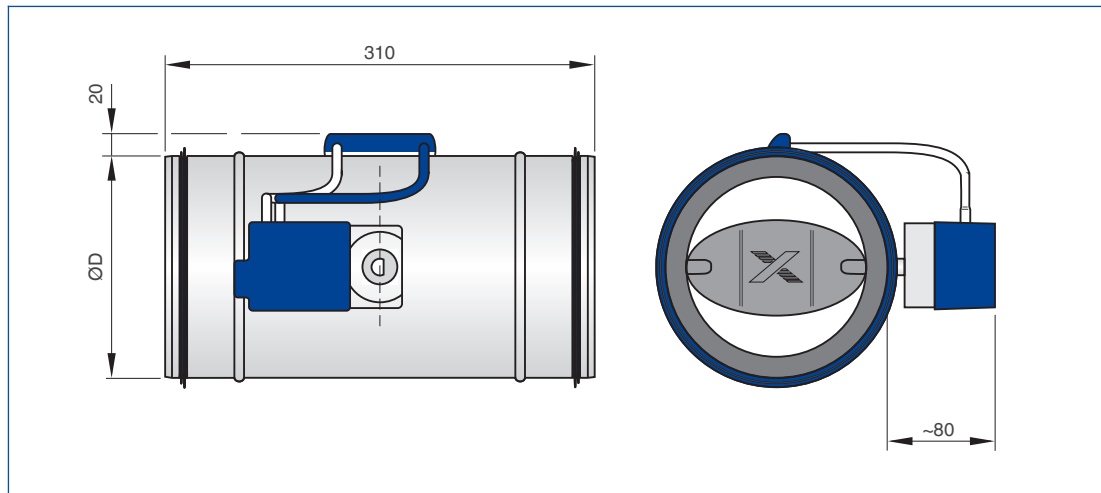
Anbauteil

Easyregler

LVC, Regelkomponenten VARYCONTROL

Bestellschlüsseldetail	Regelgröße	Regler	Differenzdruck- transmitter	Stellantrieb
Easyregler				
Easy	Volumenstrom	Easyregler Fabrikat TROX	Dynamisch, integriert	Integriert
Compactregler				
BC0	Volumenstrom	Compactregler mit MP-Bus-Schnittstelle Fabrikat TROX/Belimo	Dynamisch, integriert	Integriert

LVC

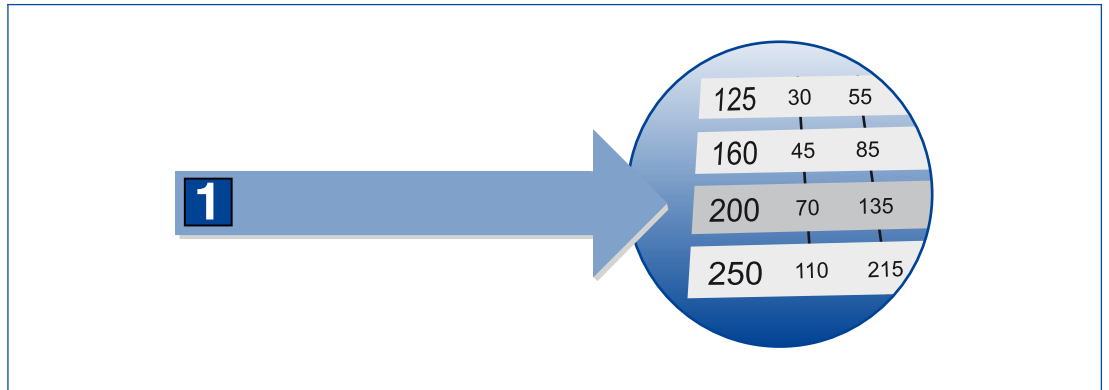


LVC

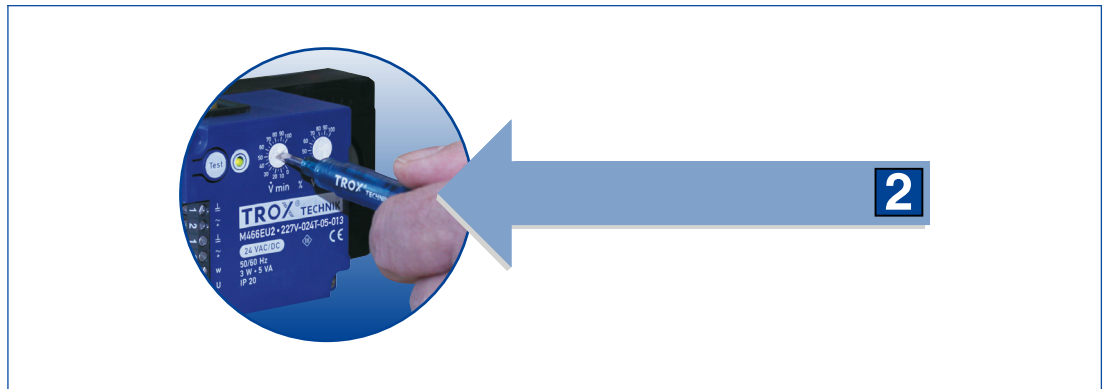
Nenngröße	ØD	m
	mm	kg
125	124	1,5
160	159	1,9
200	199	2,1
250	249	2,7

Das Easy-Prinzip

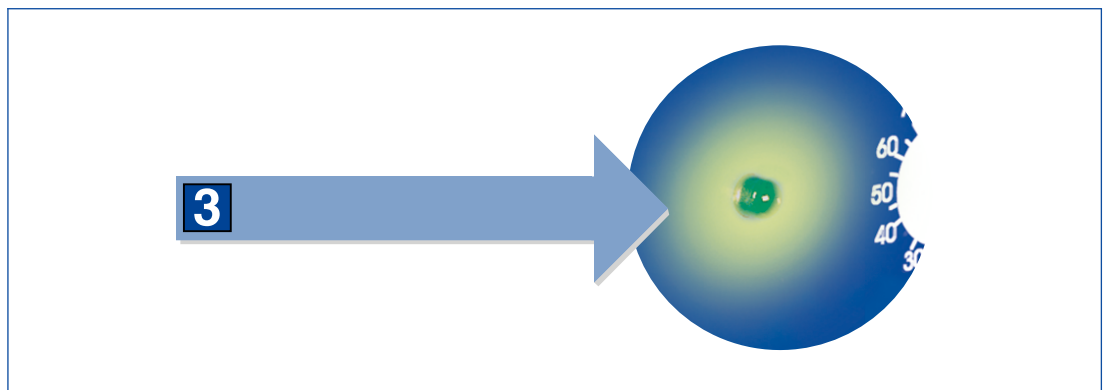
Nenngröße wählen



Volumenströme einstellen



Grünes Licht: Fertig!



Einbau und Inbetriebnahme

- Lageunabhängig
- Auswahl nach Festlegung der Nenngroße
- Regelklappe bei Auslieferung geöffnet, dadurch Luftströmung auch ohne Regelfunktion gegeben
- Direkter Anschluss an den Abzweig einer Hauptleitung möglich

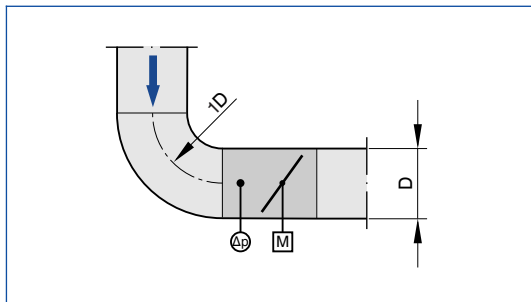
Anströmbedingungen

Die Volumenstromgenauigkeit $\Delta\dot{V}$ gilt für gerade Anströmung. Formstücke wie Bögen, Abzweige oder Querschnittsveränderungen verursachen Turbulenzen, die die Messung beeinflussen können. Bei Ausführung von Luftleitungsanschlüssen, wie z. B. dem Abzweig von einer Hauptleitung, ist die EN 1505 zu beachten. Für manche Einbausituationen sind gerade Anströmlängen erforderlich.

Platzbedarf für Inbetriebnahme und Instandhaltung

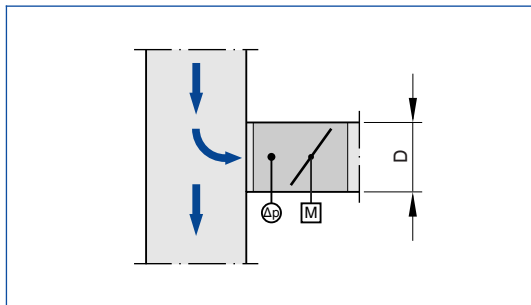
Um die Arbeiten zur Inbetriebnahme und Instandhaltung zu ermöglichen, ausreichenden Bauraum im Bereich der Anbauteile freihalten. Gegebenenfalls sind Revisionsöffnungen in ausreichender Größe erforderlich, sodass die Anbauteile leicht zugänglich sind.

Bogenanschluss



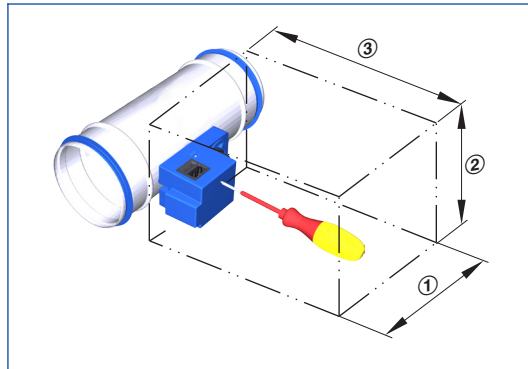
Ein Bogen mit mindestens 1D Krümmungsradius – ohne zusätzliche gerade Anströmlänge vor dem VVS-Regelgerät – hat keinen nennenswerten Einfluss auf die Volumenstromgenauigkeit.

Abzweig von einer Hauptleitung



Die angegebene Volumenstromgenauigkeit $\Delta\dot{V}$ wird auch bei direktem Anschluss an den Abzweig einer Hauptleitung erreicht.

Zugänglichkeit der Anbauteile, einseitig angebaut



Platzbedarf

Anbauteile	①	②	③
	mm		
VARYCONTROL			
Easyregler	370	200	300
Compactregler	370	200	200

Hauptabmessungen

ØD [mm]

Regelgeräte aus Stahlblech: Außendurchmesser des Anschlussstutzens

Regelgeräte aus Kunststoff: Innendurchmesser des Anschlussstutzens

ØD₁ [mm]

Lochkreisdurchmesser von Flanschen

ØD₂ [mm]

Außendurchmesser von Flanschen

ØD₄ [mm]

Innendurchmesser der Schraubenlöcher von Flanschen

L [mm]

Gerätelänge einschließlich Anschlussstutzen

L₁ [mm]

Gehäuse- oder Dämmschalenlänge

B [mm]

Breite der Luftleitung

B₁ [mm]

Lochabstand im Luftleitungsprofil (Breite)

B₂ [mm]

Außenabmessung des Luftleitungsprofils (Breite)

B₃ [mm]

Gerätebreite

H [mm]

Höhe der Luftleitung

H₁ [mm]

Lochabstand im Luftleitungsprofil (Höhe)

H₂ [mm]

Außenabmessung des Luftleitungsprofils (Höhe)

H₃ [mm]

Gerätehöhe

n []

Anzahl Schraubenlöcher von Flanschen

T [mm]

Flanschdicke

m [kg]

Gerätgewicht (Masse) einschließlich der minimal notwendigen Anbauteile (z. B. Compactregler)

Akustische Daten

f_m [Hz]

Mittenfrequenz des Oktavbandes

L_{PA} [dB(A)]

Schalldruckpegel des Strömungsgeräusches des VVS-Regelgerätes, A-bewertet, Systemdämpfung berücksichtigt

L_{PA1} [dB(A)]

Schalldruckpegel des Strömungsgeräusches des VVS-Regelgerätes mit Zusatzschalldämpfer, A-bewertet, Systemdämpfung berücksichtigt

L_{PA2} [dB(A)]

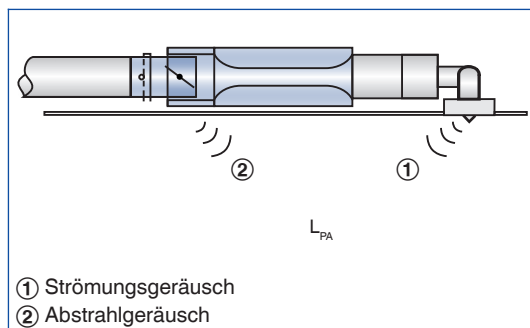
Schalldruckpegel des Abstrahlgeräusches des VVS-Regelgerätes, A-bewertet, Systemdämpfung berücksichtigt

L_{PA3} [dB(A)]

Schalldruckpegel des Abstrahlgeräusches des VVS-Regelgerätes mit Dämmschale, A-bewertet, Systemdämpfung berücksichtigt

Alle Schalldruckpegel basieren auf 20 µPa.

Geräuschdefinition



Volumenströme

\dot{V}_{Nenn} [m³/h] und [l/s]

Nennvolumenstrom (100 %)

- Wert ist abhängig von Geräteserie und Nenngröße
- Werte im Internet und Produktbroschüre publiziert und im Auslegungsprogramm Easy

- Product Finder hinterlegt
- Referenzwert zur Berechnung von Prozentwerten (z. B. \dot{V}_{max})
- Obere Grenze des Einstellbereiches und maximal möglicher Volumenstrom-Sollwert des VVS-Regelgerätes

$\dot{V}_{min \text{ Gerät}}$ [m^3/h] und [l/s]

- Technisch minimaler Volumenstrom
- Wert ist abhängig von Geräteserie, Nenngröße und Regelkomponente (Anbauteil)
 - Werte im Auslegungsprogramm Easy Product Finder hinterlegt
 - Untere Grenze des Einstellbereiches und minimaler regelbarer Volumenstrom-Sollwert des VVS-Regelgerätes
 - Sollwerte unterhalb $\dot{V}_{min \text{ Gerät}}$ (wenn \dot{V}_{min} gleich Null eingestellt) führen je nach Regler zu instabiler Regelung oder Absperrung

\dot{V}_{max} [m^3/h] und [l/s]

- Kundenseitig einstellbare, obere Grenze des Arbeitsbereiches des VVS-Regelgerätes
- \dot{V}_{max} kann nur kleiner oder gleich \dot{V}_{Nenn} eingestellt werden
 - Bei analoger Ansteuerung von Volumenstromreglern (typischerweise verwendet), wird dem maximalen Wert des Sollwertsignals (10 V) der eingestellte

maximale Wert (\dot{V}_{max}) zugeordnet (siehe Kennlinie)

\dot{V}_{min} [m^3/h] und [l/s]

- Kundenseitig einstellbare, untere Grenze des Arbeitsbereiches des VVS-Regelgerätes
- \dot{V}_{min} sollte nur kleiner oder gleich \dot{V}_{max} eingestellt werden
 - \dot{V}_{min} nicht kleiner als $\dot{V}_{min \text{ Gerät}}$ einstellen, Regelung sonst instabil oder die Regelklappe schließt
 - \dot{V}_{min} gleich Null ist ein gültiger Wert
 - Bei analoger Ansteuerung von Volumenstromreglern (typischerweise verwendet), wird dem minimalen Wert des Sollwertsignals (0 oder 2 V) der eingestellte minimale Wert (\dot{V}_{min}) zugeordnet (siehe Kennlinie)

\dot{V} [m^3/h] und [l/s]

Volumenstrom

$\Delta\dot{V}$ [$\pm \%$]

Volumenstromgenauigkeit der eingestellten Volumenströme

$\Delta\dot{V}_{warm}$ [$\pm \%$]

Volumenstromgenauigkeit des Warmluftvolumenstroms von VVS-Mischgeräten

Druckdifferenzen

Δp_{st} [Pa]

Statische Druckdifferenz

$\Delta p_{st \text{ min}}$ [Pa]

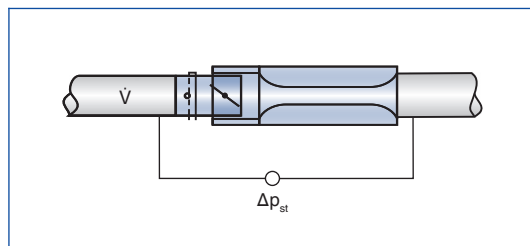
Statische Mindest-Druckdifferenz

- Die statische Mindest-Druckdifferenz entspricht dem Druckverlust des VVS-Regelgerätes bei geöffneter Regelklappe, verursacht durch Strömungswiderstände (Sensorrohre, Klappenmechanik)
- Bei zu geringem Druck am VVS-Regelgerät

wird selbst bei geöffneter Regelklappe unter Umständen der Sollvolumenstrom nicht erreicht

- Wichtige Größe zur Planung des Kanalnetzes und zur Dimensionierung des Ventilators einschließlich der Drehzahlsteuerung
- Es muss sichergestellt sein, dass unter allen Betriebsbedingungen an allen Regelgeräten ein ausreichender Kanaldruck ansteht und dazu unter anderem der Messpunkt oder die Messpunkte für die Drehzahlsteuerung entsprechend ausgewählt sind

Statische Druckdifferenz



Ausführungen

Verzinktes Stahlblech

- Luftführendes Gehäuse aus verzinktem Stahlblech
- Im Luftstrom befindliche Teile, wie bei der Serie beschrieben

- Außenliegende Bauteile, beispielsweise Konsolen und Deckel, in der Regel aus verzinktem Stahlblech

Pulverbeschichtete Oberfläche (P1)

- Luftführendes Gehäuse aus verzinktem Stahlblech, pulverbeschichtet RAL 7001,

silbergrau

- Im Luftstrom befindliche Teile pulverbeschichtet oder Kunststoff
- Fertigungsbedingt eventuell einige im Luftstrom liegende Teile aus Edelstahl oder Aluminium pulverbeschichtet
- Außenliegende Bauteile, beispielsweise Konsolen und Deckel, in der Regel aus verzinktem Stahlblech

Edelstahl (A2)

- Luftführendes Gehäuse aus Edelstahl Typ 1.4201
- Im Luftstrom befindliche Teile pulverbeschichtet oder Edelstahl
- Außenliegende Bauteile, beispielsweise Konsolen und Deckel, in der Regel aus verzinktem Stahlblech