

Anbaugruppe BUSNF



Regelkomponente mit statischem Transmitter und separatem Federrücklaufantrieb für VVS-Regelgeräte

Universale Baueinheit für VVS-Regelgeräte

- Regler und statischer Wirkdrucktransmitter in einem Gehäuse
- Separater Stellantrieb mit Federrücklauf für Sicherstellungsstellungen
- Einsatz in raumlufttechnischen Anlagen, bei sauberer und verunreinigter Luft
- Geeignet für konstante und variable Volumenströme
- Aktivierung von Zwangssteuerungen durch externe Beschaltung
- Volumenströme q_{vmin} und q_{vmax} werkseitig parametrierbar und im Regler gespeichert
- Änderung von Betriebsparametern über PC-Software sowie Smartphone- und Tablet-App (TROX FlowCheck App)
- Servicezugang für PC-Konfigurationssoftware
- Smartphone-Zugriff über NFC-Schnittstelle und Bluetooth
- Sollwertvorgaben, Zwangssteuerungen und Parameteranpassung über analoge Schnittstelle oder Buskommunikation
- Hohe Datentransparenz durch standardisierte Buskommunikation MP-Bus, Modbus RTU oder BACnet MS/TP



X-AIRCONTROL
Zonenmodul MP-Bus

Allgemeine Informationen	2	Varianten	6
Funktion	3	Technische Daten	7
Ausschreibungstext	4	Produktdetails	25
Bestellschlüssel	5	Legende	36

Allgemeine Informationen

Anwendung

- Regelungstechnische Kompletteneinheit für VVS-Regelgeräte
- Statischer Wirkdrucktransmitter und Reglerelektronik in einem Gehäuse vereinigt
- Separater Stellantrieb mit Federrücklauf
- Sicherheitsstellung bei Ausfall der Versorgungsspannung oder Drahtbruch im Bestellschlüssel definierbar: NC = Klappe geschlossen, NO = Klappe in Offenstellung
- Für den Einsatzbereich bei sauberer und verunreinigter Luft
- Unterschiedliche Regelaufgaben durch entsprechende Sollwertvorgabe
- Raumtemperaturregler, Gebäudeleittechnik, Luftqualitätsregler und andere steuern die variable Volumenstromregelung durch Vorgabe von Sollwerten über Kommunikationsschnittstelle oder Analogsignal
- Zwangssteuerungen für die Aktivierung von q_{vmin} , q_{vmax} , Absperrung, Offenstellung über MP-Bus-Datenpunkte oder Modbus/BACnet-Register oder Schalter bzw. Relais möglich
- Volumenstromwert steht als Netzwerkdatenpunkt oder lineares Spannungssignal zur Verfügung
- Klappenstellung steht als Netzwerkdatenpunkt zur Verfügung
- Konfiguration des Reglers und der Kommunikationsparameter mit TROX FlowCheck App und PC-Tool

Regelkonzept

- Volumenstromregler arbeitet kanaldruckunabhängig
- Druckschwankungen bewirken keine bleibenden Volumenstromabweichungen
- Eine Totzone (Hysterese), innerhalb der die Stellklappe nicht bewegt wird, sorgt für stabile Regelung
- Volumenstrombereich werkseitig im Regler parametrierbar
 - q_{vmin} : minimaler Volumenstrom
 - q_{vmax} : maximaler Volumenstrom
- Betriebsparameter werden per Bestellschlüssel festgelegt und werkseitig parametrierbar

Schnittstelle

Analoge Schnittstelle

- Analogschnittstelle mit einstellbarem Signalspannungsbereich
- Analogsignal für Volumenstromsollwert
- Analogsignal für Volumenstromwert

Digitale Kommunikationsschnittstelle (Bus)

- MP-Bus
- Modbus RTU, RS-485
- BACnet MS/TP, RS-485
- Datenpunkte siehe Buslisten

Hybridbetrieb

- Mischbetrieb von analoger und digitaler Schnittstelle

Werkseitige Einstellung

- Sollwertvorgabe über Analogschnittstelle
- Istwertausgabe über Analogschnittstelle und Modbus-Kommunikationsschnittstelle

Betriebsarten

Variabler Betrieb (V)

- Sollwertvorgabe über Analogsignal, Modbus, BACnet oder MP-Bus: Arbeitsbereich entspricht $q_{vmin} - q_{vmax}$

Festwertbetrieb (F)

- Kein Sollwertsignal erforderlich, Sollwert entspricht q_{vmin}

Betriebsparameter

- Volumenstrombereich werkseitig im Regler parametrierbar
 - q_{vmin} : minimaler Volumenstrom
 - q_{vmax} : maximaler Volumenstrom
- $q_{vmin} = 0 - 100$ % vom Nennvolumenstrom q_{vNenn} einstellbar
- $q_{vmax} = 20 - 100$ % vom Nennvolumenstrom q_{vNenn} einstellbar

Signalspannungsbereiche

- 0 – 10 V DC
- 2 – 10 V DC

Bauteile und Eigenschaften

- Transmitter nach statischem Messprinzip
- Separater Stellantrieb mit einfachem Anschlussstecker
- Steckbare Anschlussklemmen für Zuleitung und Ansteuerungen inklusive Abdeckung
- Steckbuchse für den Antrieb
- NFC- und Serviceschnittstelle
- Handkurbel zum manuellen Aufziehen des Federrücklaufantriebs
- Entriegelungstaste zur Handbetätigung
- Kontrollleuchten zur Anzeige des Betriebszustands
- Adressierungstaste zur Bestätigung der Adressierungsanforderung eines MP-Master (nur im MP-Busbetrieb)
- Reglergehäuse vorbereitet mit 4 Durchbrüchen für Verschraubungen, 2 Kabelverschraubungen M16 × 1,5 für Anschlussleitung im Lieferumfang

Ausführung

BUSNF mit Antrieb LF24-VST für:

- TVR, TVZ, TVA, TVRK bis NW 250

BUSNF mit Antrieb NF24A-VST für:

- TVJ, TZ-Silenzio, TA-Silenzio alle Abmessungen
- TVR, TVZ, TVA, TVRK für NW 315 – 400
- TVT bis Abmessung 1000 × 300 bzw. 800 × 400

Inbetriebnahme

- Aufgrund der werkseitig eingestellten Volumenströme ist stets darauf zu achten, dass der Einbau der Regelgeräte nur an den vorgesehenen Stellen erfolgt
- Modbus/BACnet/MP-Bus-Schnittstelle: zusätzliche Inbetriebnahmeschritte erforderlich
- Betriebsparameter einstellbar über TROX FlowCheck App

Ergänzende Produkte

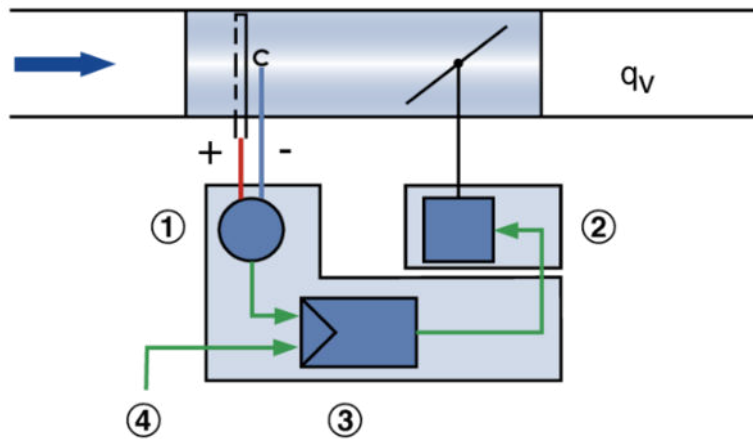
- TROX FlowCheck App für Android und iOS
- NFC-Bluetooth-Konverter ZIP-BT-NFC
- Belimo PC-Tool-Software
- X-AIRCONTROL Zonenmodule für Raumregelung

Funktion

Charakteristisch für Volumenstromregelgeräte ist ein geschlossener Regelkreis zur Regelung des Volumenstroms, das heißt Messen – Vergleichen – Stellen. Die Erfassung des Volumenstroms erfolgt durch Messung eines Differenzdrucks (Wirkdrucks). Dies geschieht über einen Differenzdrucksensor. Ein integrierter Wirkdrucktransmitter setzt dabei Wirkdruck in ein Spannungssignal um. Der Volumenstromistwert steht als Spannungssignal zur Verfügung. Durch die werkseitige Justage entsprechen 10 V DC am Istwertausgangssignal immer dem Nennvolumenstrom (q_{vNenn}). Der Volumenstromsollwert wird von einem übergeordneten Regler (z. B. Raumtemperaturregler, Luftqualitätsregler,

Gebäudeleittechnik) vorgegeben. Die variable Volumenstromregelung erfolgt zwischen q_{vmin} und q_{vmax} . Die Übersteuerung der Raumtemperaturregelung durch Zwangssteuerung, beispielsweise Absperrung, ist möglich. Der Regler vergleicht den Volumenstromsollwert mit dem aktuellen Istwert und steuert der Regelabweichung entsprechend den externen Stellantrieb. Bei Unterbrechung der Spannungsversorgung oder Drahtbruch fährt der Federrücklaufantrieb in die werkseitig per Bestellschlüssel festgelegte Sicherheitsstellung Offen (NO) oder Geschlossen (NC).

Funktionsprinzip Universalregler: TVR, TVJ, TVT, TZ-/TA-Silenzio, TVZ, TVA, TVRK



- ① Differenzdrucktransmitter
- ② Stellantrieb
- ③ Volumenstromregler
- ④ Sollwertsignal

Ausschreibungstext

Dieser Ausschreibungstext beschreibt die generellen Eigenschaften des Produkts.

Kategorie

- Universalregler für Volumenstrom mit Sicherheitsstellung

Anwendung

- Regelung eines konstanten oder variablen Volumenstromsollwerts
- Elektronischer Regler zur Aufschaltung einer Führungsgröße und Abgriff eines Istwertsignals
- Istwertsignal auf Nennvolumenstrom bezogen, dadurch vereinfachte Inbetriebnahme und nachträgliche Verstellung
- Standalone-Betrieb oder Einbindung in die Gebäudeleittechnik

Einsatzbereich

- Wirkdrucktransmitter mit statischem Messprinzip für saubere und verschmutzte Luft in raumlufttechnischen Anlagen

Stellantrieb

- Federrücklaufantrieb für definierte Sicherheitsstellung der Stellklappe bei Spannungsausfall. Laufzeit 120 s für 90°; Laufzeit Federrückzug < 20 s für 90°

Einbaulage

- Beliebig

Anschluss

- Steckbare Anschlussklemmen, keine zusätzliche Klemmdose erforderlich

Versorgungsspannung

- 24 V AC/DC

Schnittstelle/Ansteuerung

Analogsignal

- 0 – 10 V DC oder 2 – 10 V DC

Busschnittstelle

- MP-Bus
- Modbus RTU
- BACnet MS/TP

Schnittstelleninformation

Analog:

- Volumenstromsoll- und -istwert

Busschnittstelle:

- Volumenstromsoll- und -istwert
- Klappenstellung
- Störungsstatus

Systemanbindung

MP-Bus für optionale Erweiterungen

- Passend zu TROX X-AIRCONTROL Zonenmodul X-AIR-ZMO-MP
- Gateways für Modbus, BACnet, KNX z. B. Belimo UK24EIB
- Fan Optimiser, z. B. Belimo COU24-A-MP

Modbus RTU für optionale Erweiterungen

- Passend zu TROX X-AIRCONTROL Zonenmodul X-AIR-ZMO-MOD, z. B. in Verbindung mit X-SENS-SPLITTER

Sonderfunktionen

- Aktivierung q_{vmin} , q_{vmax} , Geschlossen, Offen, Regelungsstopp durch externe Schaltkontakte/Beschaltung oder Buskommunikation

Parametrierung

Für VVS-Regelgerät spezifische Parameter werkseitig parametrierbar

- Betriebswerte q_{vmin} , q_{vmax} werkseitig parametrierbar
- Signalkennlinie werkseitig parametrierbar

Nachträgliche Anpassung

- Über TROX FlowCheck App (NFC oder Bluetooth mit optionalem Adapter)
- Über PC-Software

Auslieferungszustand

- Elektronischer Regler werkseitig auf Regelgerät montiert
- Werkseitige Parametrierung
- Funktionsprüfung unter Luft; mit Aufkleber bescheinigt

Bestellschlüssel

Anbaugruppe BUSNF (beispielhaft in Kombination mit dem TVR dargestellt)

TVR – D – P1 – / 200 / D2 / BUSNF / V 0 / 500 – 1200 [m³/h] / NO
| | | | | | | | | | | |
1 2 3 4 5 6 7 9 10 11 12

1 Serie

TVR VVS-Regelgerät

2 Dämmschale

Keine Eintragung: ohne Dämmschale

D mit Dämmschale

3 Material

Keine Eintragung: verzinktes Stahlblech

P1 Oberfläche pulverbeschichtet, RAL 7001 (silbergrau)

A2 Edelstahlausführung

4 Luftleitungsanschluss

Keine Eintragung: Aufsteckende für Luftleitung nach EN 1506, mit Sicke für optionale Dichtung

FL Flansch beidseitig (nicht mit TVR-D-P1)

5 Nenngröße [mm]

100, 125, 160, 200, 250, 315, 400

6 Zubehör

Keine Eintragung: ohne Zubehör

D2 Doppellippendichtung beidseitig (nur mit Aufsteckende)

G2 Gegenflansch beidseitig (nur mit FL)

7 Anbauteile (Regelkomponente)

BUSNF Universalregler Volumenstrom mit statischem Transmitter und separatem Federrücklaufantrieb

9 Betriebsart

F Festwertbetrieb, ein Sollwert (ohne externe Beschaltung)

V variabler Betrieb (einstellbarer Sollwertbereich)

10 Signalspannungsbereich

Für das Istwert- und Sollwertsignal

0 0 – 10 V DC

2 2 – 10 V DC

11 Betriebswerte zur werkseitigen Einstellung

Volumenstrom [m³/h oder l/s]

Abhängig von: Betriebsart

F: q_{vkonst}

V: $q_{vmin} - q_{vmax}$

12 Klappenstellung

Nur für Federrücklaufantriebe

NO stromlos AUF (Normally Open)

NC stromlos ZU (Normally Closed)

Bestellbeispiel: TVR-D-P1/200/D2/BUSNF/V0/500-1200[m³/h]/NO

Serie	TVR
Dämmschale	mit Dämmschale
Material	Oberfläche pulverbeschichtet, RAL 7001 (silbergrau)
Luftleitungsanschluss	Aufsteckende für Luftleitung nach EN 1506, mit Sicke für optionale Dichtung
Nenngröße [mm]	200
Zubehör	Doppellippendichtung beidseitig
Anbauteile (Regelkomponente)	BUSNF – Universalregler mit statischem Transmitter und separatem Federrücklaufantrieb
Betriebsart	variabler Betrieb
Signalspannungsbereich	2 – 10 V DC
Betriebswerte zur werkseitigen Einstellung	500 – 1200 [m³/h]
Klappenstellung	stromlos AUF (Normally Open)

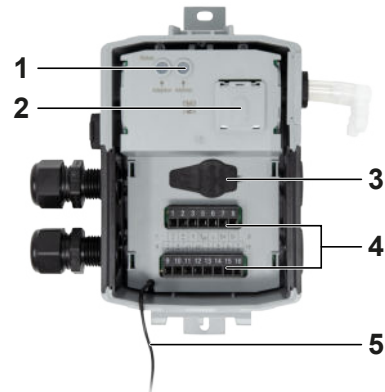
Varianten

Universalregler, Typ VRU-M1-M/B TR



- ① Adaptionstaste
- ② Antriebsanschlussbuchse
- ③ NFC-Schnittstelle
- ④ Blindabdeckung (nicht in Benutzung)
- ⑤ Kabelverschraubungen (Versorgung und Steuerung getrennt)
- ⑥ Befestigungslöcher
- ⑦ Anschluss für Wirkdruck

Universalregler, Typ VRU-***-M/B TR (Klemmenabdeckung geöffnet)



- ① Gelbe Status-LED; Adressierungsbestätigung (nur bei MP-Bus-Betrieb)
- ② Magnetische Halterung für ZIP-BT-NFC
- ③ Servicebuchse
- ④ Steckbare Klemmenleisten
- ⑤ Befestigung Abdeckung (Fangseil)

Stellantrieb mit Federrücklauf LF24-VST TR



- ① Achsenaufnahme
- ② Antrieb gesamt
- ③ Steckerverbindung zum Regler
- ④ Mechanischer Endanschlag für Drehwinkel
- ⑤ Drehrichtung des Federrücklauf (hier rechtsherum)
- ⑥ Aufnahme für Handkurbel zum Handaufzug (Verriegelung über ruckartigen Drehrichtungswechsel)
- ⑦ Anschlussleitung

Stellantrieb mit Federrücklauf NF24A-VST TR



- ① Achsenaufnahme
- ② Antrieb gesamt
- ③ Verriegelungsschalter Federrückzug (z. B. nach Handaufzug durch Handkurbel)
- ④ Aufnahme für Handkurbel
- ⑤ Anschlussleitung
- ⑥ Steckerverbindung zum Regler
- ⑦ Ohne Funktion
- ⑧ Mechanischer Endanschlag für Drehwinkel



Technische Daten

Universalregler für VVS-Regelgeräte

-	Regler		Stellantrieb		-
Bestellschlüsseldetail	Artikelnummer	Typ	Artikelnummer	Typ	VVS-Regelgeräte
BUSNF	A00000073652	VRU-M1-M/B TR	A00000076097	LF24-VST TR	①
BUSNF	A00000073652	VRU-M1-M/B TR	A00000073648	NF24A-VST TR	②

①

TVR, TVZ, TVA, TVRK bis NW 250

②

TVR, TVZ, TVA, TVRK ab NW 315

TVJ

TVT bis Abmessung 1000 × 300 bzw. 800 × 400

Universalregler, Typ VRU-M1-M/B TR



Universalregler, Typ VRU-M1-M/B TR

Messprinzip/Einbaulage	statisches Messprinzip, lageunabhängig
Nennspannung	AC/DC 24 V
Nennspannung Frequenz	50/60 Hz
Funktionsbereich	AC 19,2 – 28,8 V/DC 21,6 – 28,8 V
Leistungsbedarf (Betrieb/Ruhezustand)	1,5 W
Leistungsbedarf Dimensionierung	2 VA plus angeschlossenem VST-Antrieb
Leistungsverbrauch Dimensionierunghinweis	I_{max} 20 A @ 5 ms
Anschluss Antrieb	AC/DC Versorgung durch Regler, PP-Link VST-Antrieb
Busanschluss	Modbus RTU* , BACnet MS/TP, MP-Bus
einstellbare Kommunikationsparameter Modbus RTU	Baudrate: 9600, 19200, 38400* , 76800, 115200;
	Adresse: 1* ,2,3 – 247;
	Parity: 1-8-N-2* , 1-8-N-1, 1-8-E-1, 1-8-O-1;
	Anzahl der Knoten: maximal 32 (ohne Repeater)
einstellbare Kommunikationsparameter BACnet MS/TP	Abschlusswiderstand: 120 Ω; integriert, zuschaltbar
	Baudrate: 9600, 19200, 38400* , 76800, 115200;
	Adresse: 1* ,2,3 – 127;
	Anzahl der Knoten: maimal 32 (ohne Repeater)
Adressierung	Abschlusswiderstand: 120 Ω; integriert, zuschaltbar
	Bauseits erforderlich: durch Smartphone-App
Eingang Sollwertsignal (analog optional)	0 – 10 V DC, 2 – 10 V DC
	Eingangswiderstand 100 kΩ
Ausgang Istwertsignal	0 – 10 V, 2 – 10 V, maximal 0,5 mA
Schutzklasse IEC/EN	III (Schutzkleinspannung)
Schutzart	IP 42
EMV	CE gemäß 2014/30/EU
Gewicht	0,3 kg

* Werkseinstellung.

Stellantrieb mit Federrücklauf LF24A-VST TR

Stellantrieb mit Federrücklauf LF24A-VST TR

Versorgungsspannung	vom Regler
Leistungsbedarf (Betrieb)	2,5 W
Leistungsbedarf Dimensionierung	5 VA
Eigenverbrauch (Ruhezustand)	1 W
Drehmoment	4 Nm
Laufzeit für 90°	120 s/90°
Laufzeit Notstellfunktion	< 20 s/90°
Eingang Sollwertsignal	vom Regler
Schutzklasse	III (Schutzkleinspannung)
Schutzart	IP 54
EMV	EMV nach 2014/30/EU
Gewicht	1,8 kg
Handverstellung	durch Handkurbel; Verriegelung durch gegenläufige Drehung

Stellantrieb mit Federrücklauf NF24A-VST TR

Stellantrieb mit Federrücklauf NF24A-VST TR

Versorgungsspannung	vom Regler
Leistungsbedarf (Betrieb)	5 W
Leistungsbedarf Dimensionierung	8 VA
Eigenverbrauch (Ruhezustand)	2,5 W
Drehmoment	10 Nm
Laufzeit für 90°	120 s/90°
Laufzeit Notstellfunktion	< 20 s/90°
Eingang Sollwertsignal	vom Regler
Schutzklasse	III (Schutzkleinspannung)
Schutzart	IP 54
EMV	EMV nach 2014/30/EU
Gewicht	2,3 kg
Handverstellung	durch Handkurbel und Verriegelungsschalter

Bedeutung der grünen Status LED/Drucktaste (gilt für alle VRU-Regelkomponenten)

LED/Drucktaste (grün)	Bedeutung
eingeschaltet	Speisung ok – Normaler Betrieb
blinkend	in Betrieb – Statusmeldung anstehend*
bei Tastendruck	Drehwinkeladaption auslösen, danach normalbetrieb

* **Statusmeldung anstehend**: signalisiert eine anstehende Statusmeldung, wobei nicht weiter spezifiziert ist, um welche Art der Störung es sich handelt. Zur konkreten Auswertung dieser Sammelstörmeldung muss eine Abfrage mittels Servicetools oder Busschnittstelle erfolgen:

- Belimo Assistant App, TROX FlowCheck-App oder Belimo PC-Tool Software
- MP-Bus Kommando, Modbus-Register, BACnet Objekt

Bedeutung der gelben Status LED/Drucktaste (gilt für alle VRU-Regelkomponenten)

LED/Drucktaste (gelb)	Bedeutung
blinkend	MP-Adressierung
bei Tastendruck	Bestätigung der Adressierung

Inbetriebnahme

- Aufgrund der werkseitig eingestellten Volumenströme ist stets darauf zu achten, dass der Einbau der Regelgeräte nur an den vorgesehenen Stellen erfolgt
- Nach Einbau und Verdrahtung ist der Regler über die Analogschnittstelle betriebsbereit
- Volumenstromregelbereiche der VVS-Regelgeräte beachten, insbesondere minimalen Volumenstrom nicht unterschreiten
- Klemmenabdeckung der Regelkomponente nur kurzzeitig während der Verdrahtung abnehmen

Für Busbetrieb sind je nach geforderter Integration der Regelkomponente in das lokale Netzwerk weitere Inbetriebnahmeschritte erforderlich:

Für Betrieb mit Modbus-Schnittstelle

- Sollwertvorgabe mit Servicetool auf Bus umstellen
- Busprotokoll ist werkseitig bereits aus Modbus RTU eingestellt; keine Anpassung erforderlich
- Modbus-Teilnehmeradresse und Kommunikationseinstellungen anpassen

Für Betrieb mit BACnet-Schnittstelle

- Sollwertvorgabe mit Servicetool auf Bus umstellen
- Busprotokoll mit Servicetool auf BACnet MS/TP umstellen
- BACnet-Teilnehmeradresse und Kommunikationseinstellungen anpassen

Für Betrieb mit MP-Bus-Schnittstelle

- Sollwertvorgabe mit Servicetool auf Bus umstellen
- Busprotokoll mit Servicetool auf MP-Bus umstellen
- MP-Bus-Teilnehmeradresse und Kommunikationseinstellungen anpassen
- Bei Betrieb mit MP-Bus-Schnittstelle in Bestandsanlagen als Ersatz für VRP-M-Regler: Aktivierung des VRP-M-Kompatibilitätsmodus erforderlich

Funktionsumfang Servicetools

Funktion/Parametrierung	TROX FlowCheck App	PC-Tool ¹	ZTH-EU
Einstellung q_{vmin} , q_{vmax}	R, W ²	R, W	R, W
Einstellung Signalspannungsbeich für Analogschnittstelle 0 – 10 V, 2 – 10 V DC	R, W ²	R, W	–
Festlegung Sollwertvorgabe über Analog oder Bus (Modbus, BACnet, MP-Bus)	R, W ²	R, W	–
Einstellung Modbus, BACnet (Adresse, Kommunikationseinstellungen)	R, W ²	R, W	–
Einstellungen MP-Bus (Adresse)	R, W ²	R, W	–
Zwangssteuerungen ausführen (Testfunktion)	ja ³	ja	–
Trendanzeige	ja ³	ja	–

R, W = Funktion ist les- und schreibbar

- = Funktion ist für das Servicetool nicht vorhanden

¹ Erfordert Schnittstellenwandler, z. B. Einstellgeräte ZTH-EU

² Funktion/Parametrierung ist ohne Anschluss des Reglers an Versorgungsspannung möglich

³ Funktion/Parametrierung nur in Verbindung mit ZIP-BT-NFC **und** angeschlossener Spannungversorgung am Regler möglich

Für die einwandfreie Nutzung der Servicetools sollten diese immer auf dem aktuellen Softwarestand gehalten werden.

Informationen zu aktuellen Versionen/Updates für PC-Tool-Software und Einstellgerät ZTH-EU auf der Belimo-Homepage www.belimo.com.

Mindestversionen für ZTH-EU Firmware: V 2.09.0004

Kommunikationsschnittstelle Modbus RTU

Nummer	Register-Adresse	Beschreibung	Reichweite Aufzählung	Einheit	Skalierung	Zugriff
1	0	Sollwert zwischen $q_{vmin}/\Delta p_{min}$ (Reg. Adr. 105) und $q_{vmax}/\Delta p_{max}$ (Reg. Adr. 106). (*1) (*2) (*3) (*4)	0 – 10.000 Werkseinstellung: 0	%	0.01	[R / W]
2	1	Zwangssteuerung Überschreibt den Sollwert mit einer Zwangssteuerung.	0: keine 1: AUF 2: ZU 3: $q_{vmin}/\Delta p_{min}$ 5: $q_{vmax}/\Delta p_{max}$ Werkseinstellung: keine	–	–	[R / W]
3	2	Befehlsauslösung Auslösen von Funktionen für den Service und für Testzwecke. Befehl endet automatisch mit 0.	0: keine 1: Adaptieren 3: Synchronisation Werkseinstellung: keine	–	–	[R / W]
4	3	Antriebstyp (*5)	0: Antrieb nicht angeschlossen/nicht bekannt 1: Stellantrieb Luft/Wasser mit/ohne Sicherheitsfunktion 2: Volumenstromregler VAV/EPIV 3: Brandschutzklappe 4: Energy Valve 5: 6way EPIV	–	–	[R]
5	4	Aktuelle Klappenposition gem. mechanischer Grenzen. (*5)	0 – 10.000	%	0.01	[R]
6	5	Klappenwinkel gem. Winkelbereich. (*5)	0 – 9.600	°	0.01	[R]
7	6	Relativer Volumenstrom bezogen auf q_{vnom} (Reg. Adr. 110). (*6)	0 – 15.000	%	0.01	[R]
8	7	Absoluter Volumenstrom (*6)	0 – q_{vnom}	m ³ /h	1	[R]
9	8	Sensorwert (Spannung, Widerstand, Schalter) Wert abhängig von der Einstellung des Sensortyps (Reg. Adr. 107).	0 – 65.535	mV, Ω, 0/1	0.1	[R]
10	9	–	–	–	–	[–]
11	10	Absoluter Volumenstrom in gewählter Volumeneinheit gem. (Reg. Adr. 117). (Lowword) < 16 von 32 bit. (*6)	0 – 500.000.000	UnitSel	0.001	[R]
12	11	Absoluter Volumenstrom in gewählter Volumeneinheit gem. (Reg. Adr. 117). (Highword) > 16 von 32 bit. (*6)	0 – 500.000.000	UnitSel	0.001	[R]



Nummer	Register-Adresse	Beschreibung	Reichweite Aufzählung	Einheit	Skalierung	Zugriff
13	12	Analoger Sollwert Zeigt den Sollwert in % bei analoger Ansteuerung an. Ist aktiv, wenn Reg. Adr. 118 = 0 (analog).	0 – 10.000	%	0.01	[R]
51		Relativer Differenzdruck Nach Anwendungsfall. gem. (Reg. Adr. 128.).	0 – 20.000	%	0.01	[R]
52		Absoluter Differenzdruck	-1.000 – 15.000	[Pa]	0.1	[R]
53		–	–	–	–	[–]
54		Absoluter Differenzdruck in gewählter Einheit (Reg. Adr. 145) (Lowword) < 16 von 32 bit.	-10.000.000 – 100.000.000	UnitSel	0.001	[R]
55		Absoluter Differenzdruck in ausgewählter Einheit gem. (Reg. Adr. 145) (Highword) > 16 von 32 bit.	-10.000.000 – 100.000.000	UnitSel	0.001	[R]
100	99	Bus Abschlusswiderstand Gibt Auskunft, ob der Abschlusswiderstand (120 Ω) aktiv oder deaktiv ist. Kann nur über Servicetools eingestellt werden.	0: nicht aktiv 1: aktiv Werkseinstellung: nicht aktiv	–	–	[R]
101	100	Seriennummer Teil 1 Beispiel: 00839-31324-064-008. 1 st part: 00839 2 st part: 31324 3 st part: 008	–	–	–	[R]
102	101	Seriennummer Teil 2	–	–	–	[R]
103	102	Seriennummer Teil 3	–	–	–	[R]
104	103	Firmware Version Beispiel: 101, Version 01.01.	–	–	–	[R]
105	104	Fehlfunktionen und Service Information – automatischer Reset, wenn Status behoben.	Bit 0: – Bit 1: mechanischer Stellweg überschritten Bit 2: Antrieb kann nicht bewegt werden (z. B. mech. Überlast) Bit 3: – Bit 4: Fehler des dP-Fühlers Bit 5: Rückluftstrom erkannt Bit 6: Volumenstrom nicht erreicht Bit 7: Durchfluss in Geschlossen-Stellung Bit 8: interne Aktivität (z. B. Testlauf, Adaption) Bit 9: Getriebeausrüstung aktiv Bit 10: Busüberwachung ausgelöst Bit 11: Antrieb passt nicht zur Anwendung Bit 12: Drucksensor falsch angeschlossen Bit 13: Drucksensor nicht erreicht Bit 14: Fehler dP Sensor außerhalb des Messbereichs	–	–	[R]
106	105	Einstellung Arbeitsbereich $q_{vmin}/\Delta p_{min}$ Bedingungen: $q_{vmin}/\Delta p_{min} < q_{vmax}/\Delta p_{max}$	$0 - q_{vmax}/\Delta p_{max}$	%	0.01	[R / W*]

Nummer	Register-Adresse	Beschreibung	Reichweite Aufzählung	Einheit	Skalierung	Zugriff
		Vmax im Bereich 0 – 100 % von $q_{vnom}/\Delta p_{Nenn}$				
107	106	Einstellung Arbeitsbereich $q_{vmax}/\Delta p_{max}$ Bedingungen: $q_{vmax}/\Delta p_{max} > q_{vmin}/\Delta p_{min}$ Vmax im Bereich 20 – 100 % von $q_{vnom}/\Delta p_{Nenn}$	2.000 – 10.000	%	0.01	[R / W*]
108	107	Art des Sensors Wenn Reg. Adr. 118 = 0 (Analog), dann Reg. Adr. 107 = 1 (Aktiv) für mV.	0: kein 1: aktiv 2: passiv 3: – 4: Schalter Werkseinstellung: kein	–	–	[R / W*]
109	108	Busausfallüberwachung Bei Busausfall fährt der Antrieb in eine hier vorgegebene Position. Die Position ist mech. begrenzt, $q_{vmin}/\Delta p_{min}$ und $q_{vmax}/\Delta p_{max}$ haben keinen Einfluss. Auslösung, wenn in vorgegebener Zeit Reg. Adr. 109 keine Änderung in Reg. Adr. 1 oder Reg. Adr. 2 stattfindet. Anzeige der Auslösung in Reg. Adr. 104. Im Hybrid-Modus ist die Busausfallaktivierung deaktiviert. Busausfallzeit: gem. Reg. Adr. 109	0 – 10.000 Werkseinstellung: 0	%	0.01	[R / W*]
110	109	Zeit bis zur Auslösung der Busausfallüberwachung Wenn Reg. 108 ≠ 0, dann ist automatisch zunächst Reg. 108 = 120 s.	0 – 3.600 0: deaktiv Werkseinstellung: deaktiv	s	1	[R / W*]
113	112	Nennvolumenstrom in gewählter Volumeneinheit gem. (Reg. Adr. 117) (Lowword) < 16 von 32 bit.	0 – 60.000.000	UnitSel	0.001	[R]
114	113	Nennvolumenstrom in gewählter Volumeneinheit gem. (Reg. Adr. 117) (Highword) > 16 von 32 bit.	0 – 60.000.000	UnitSel	0.001	[R]
115	114	–	–	–	–	[–]
116	115	–	–	–	–	[–]
117	116	(nur für Volumenstromregelung relevant) Steuerungsmodus	0: Positionsregelung (Open Loop) 1: Volumenstromregelung Werkseinstellung: Volumenstromregelung	–	–	[R]
118	117	Auswahl der Einheit – Auswahl der Einheit für Reg. Adr. 11 und 12.	0: – 1: m³/h 2: l/s 3: – 4: –	–	–	[R / W*]

Nummer	Register-Adresse	Beschreibung	Reichweite Aufzählung	Einheit	Skalierung	Zugriff
			5: – 6: cfm			
119	118	Sollwertvorgabe Wenn Reg. Adr. 118 = 0 (analog), dann Reg. Adr. 12 = aktiv. Wenn Reg. Adr. 118 = 1 (Bus), dann Reg. Adr. 1 = aktiv.	0: analog (0 – 10 V, 2 – 10 V) 1: Bus (Modbus, BACnet, MP-Bus) Werkseinstellung: analog	–	–	[R / W*]
120		Druck-Betriebsart Nur für VRU-M1R-M/B TR.	0: negativer Druck 1: positiver Druck	–	–	[R / W*]
121		–	–	–	–	[–]
122		–	–	–	–	[–]
123		–	–	–	–	[–]
124		Raumdruckkaskadenfreigabe Nur verfügbar wenn, Reg. Adr. 124 = 0 (Volumenstromregelung) oder 2 (Raumdruckregelung).	0: deaktiv 1: aktiv 2: schnell aktiv (nur bei VRU-M1R-M/B TR)	–	–	[R]
125		Anwendungen	0: Volumenstromregelung 1: Druckregelung 2: Raumdruckregelung 3: Durchflussmessung	–	–	[R]
126		Anlagenhöhe	0 – 3.000 Werkseinstellung: 0	m	1	[R / W*]
127		Nennendifferenzdruck in der gewählten Einheit gem. (Reg. Adr. 145) Mehr Infor. in (Reg. Adr. 128).	D3: 0 – 50000 M1: 0 – 60000 M1R: 0 – 60000	UnitSel	–	[R]
128		–	–	–	–	[–]
129		Nennendifferenzdruck in Pa Wenn Reg. Adr. 124 = 0 (Volumenstromregelung), dann Adr. Reg. 110 als q_{nom} . Wenn Reg. Adr. 124 = 1 (Druckregelung) oder 2 (Raumdruckregelung), dann ist das Maximum durch den Diff. Druck gegeben.	D3: 0 – 500 M1: 0 – 600 M1R: 0 – 750	Pa	0,1	[R]
146		Auswahl der Druckeinheit Die ausgewählte Einheit wird in (Reg. Adr. 126) angezeigt.	0: Pascal 1: – 2: Wassersäule Werkseinstellung: Pascal	–	–	[R / W*]

[R] = Register nur lesbar

[R/W] = Register les- und schreibbar

[R/W*] = Register lesbar und eingeschränkt schreibbar; alle beschreibbaren Register ab 100 sind persistent (im EEPROM gespeichert) und dürfen nicht regelmäßig bzw. zyklisch beschrieben werden.

(*1) Wenn Reg. Adr. 118 = 1 (Bus), dann Reg. Adr. 0 = aktiv

(*2) Wenn Reg. Adr. 124 = 0 (Volumenstromregelung), dann Reg. Adr. 0 = Volumenstrom

(*3) Wenn Reg. Adr. 124 = 0 (Volumenstromregelung) und Reg. Adr. 116 = 0 (Positionskontrolle), dann Reg. Adr. = Klappenposition

(*4) Wenn Reg. Adr. 124 = 1 (Differenzdruckregelung) oder 2 (Raumdruckregelung), dann Reg. Adr. = Druck

(*5) Wenn Reg. Adr. 124 = 2 (Raumdruckregelung) oder 3 (Volumenstrommessung), dann Reg. Adr. = deaktiv 65.535

(*6) Wenn Reg. Adr. 124 = 1 (Differenzdruckregelung) oder 2 (Raumdruckregelung), dann Reg. Adr. = deaktiv 65.535





BACnet MS/TP – Protocol Implementation Conformance Statement – PICS (General information)

Date	11.06.2020
Vendor Name	TROX GmbH
Vendor ID	329
Product Name	VRU-D3-BAC, VRU-M1-BAC, VRU-M1R-BAC
Product Model Number	VRU – BAC
Applications Software Version	01.02.0001
Firmware Revision	10.02.0000
BACnet Protocol Revision	12
Product Description	Controller for VAV/CAV and pressure applications
BACnet Standard Device Profile	BACnet Application Specific Controller (B-ASC)
BACnet Interoperability Building Blocks supported	Data Sharing – ReadProperty-B (DS-RP-B) Data Sharing – ReadPropertyMultiple-B (DS-RPM-B) Data Sharing – WriteProperty-B (DS-WP-B) Data Sharing – WritePropertyMultiple-B (DS-WPM-B) Data Sharing – COV-B (DS-COV-B) Device Management – DynamicDeviceBinding-B (DM-DDB-B) Device Management – DynamicObjectBinding-B (DM-DOB-B) Device Management – DeviceCommunicationControl-B (DM-DCC-B)
Segmentation Capability	No
Data Link Layer Options	MS/TP master, baud rates: 9600, 19200, 38400, 76800, 115200
Device Address Binding	No static device binding supported
Networking Options	None
Character Sets Supported	ISO 10646 (UTF-8)
Gateway Options	None
Network Security Options	Non-secure Device

Kommunikationsschnittstelle BACnet MS/TP – Object processing

Object type	Optional properties	Writable properties
Analog Input [AI]	Description COV Increment	COV Increment
Analog Output [AO]	Description COV Increment	Present Value COV Increment Relinquish Default
Analog Value [AV]	Description COV Increment	Present Value COV Increment
Binary Input [BI]	Description Active Text Inactive Text	
Device	Description Location Active COV Subscriptions Max Master Max Info Frames Profile Name	Object Identifier Object Name Location Description APDU Timeout (1000 – 60000) Number Of APDU Retries (0 – 10) Max Master (1 – 127) Max Info Frames (1 – 255)
Multi-state Input [MI]	Description State Text	
Multi-state Output [MO]	Description State Text	Present Value Relinquish Default
Multi-state Value [MV]	Description State Text	Present Value (if marked)

Bearbeitung von Services

- Das Gerät unterstützt nicht die Services „Objekt erstellen“ und „Objekt löschen“.
- Die angegebene maximale Länge der beschreibbaren Zeichenketten basiert auf Einzelbyte-Zeichen.
 1. Objektname 32 Zeichen
 2. Standort 64 Zeichen
 3. Beschreibung 64 Zeichen
- Das Gerät unterstützt die DeviceCommunicationControl-Services, kein Passwort erforderlich.
- Maximal 6 aktive COV-Abonnements mit einer Laufzeit von 1 – 28800 s (maximal 8 h) werden unterstützt.

Kommunikationsschnittstelle BACnet MS/TP – BACnet-Objekte

Objekt Name	Objekt Typ	Beschreibung	Werte	COV Inkrement	Zugriff
Device	Device [Inst.Nr]		0 – 4.194.302 Werkseinstellung: 1		WR
RelPos	AI[1]	Klappenposition in % <u>Status Flags:</u> (*1), (*2)	0 – 100	0.01 – 100 Werkseinstellung: 1	RD
AbsPos	AI[2]	Absolute Position in ° Winkelstellung entsprechend dem gesamten Rotationsbereich. <u>Status Flags:</u> (*1), (*2)	0 – max. Winkel	0.01 – 90 Werkseinstellung: 1	RD
SpAnalog	AI[6]	analoger Sollwert in % zeigt den analogen Sollwert je nach ausgewählter Anw. Durchfluss, Druck, Klappenstellung gem. ApplicationSel MV[2] an. Wenn Sollwertvorgabe in SpSource MV[122] = 1 (Analog), dann SpAnalog AI[6] = aktiv. Der analoge Sollwert wird durch Min AV[97] und Max AV[98] begrenzt. <u>Status Flags:</u> (*1), (*3)	0 – 100	0.01 – 100 Werkseinstellung: 1	RD
RelDeltaP	AI[9]	Relativer Differenzdruck in % bezogen auf DeltaPnom_Pa AV[122]	0 – 150	0.01 – 150 Werkseinstellung: 1	RD
RelFlow	AI[10]	Relativer Volumenstrom in % bezogen auf Vnom_m3h AV[112] <u>Status Flags:</u> (*4)	0 – 150	0.01 – 150 Werkseinstellung: 1	RD
AbsFlow_m3h	AI[12]	Absoluter Volumenstrom in m³/h <u>Status Flags:</u> (*4)	0 – 60.000	1 – 60.000 Werkseinstellung: 10	RD
DeltaP_UnitSel	AI[18]	Absoluter Differenzdruck in ausgewählter Einheit gem. UnitSelPressure MV[127]	-10.000 – 100.000	0.001 – 100.000 Werkseinstellung: 1	RD
AbsFlow_UnitSel	AI[19]	Absoluter Volumenstrom in ausgewählter Einheit gem. UnitSelAirFlow MV[121] <u>Status Flags:</u> (*4)	0 – 500.000	0.01 – 500.000 Werkseinstellung: 1	RD
Sens1Analog	AI[20]	Sensor 1 als Analogwert Wenn Sensor1Type MV[220] = 2 (aktiv), dann Anzeige = Analogwert in 0 – 10 V. Wenn Sensor1Type MV[220] = 3 (passiv), dann Anzeige = Widerstandswert. Wenn RmPCaskade MV[10] = 2 (freigegeben) oder 3 (schnell freigegeben), dann ist der Sensoreingang nicht verfügbar.	0 – 65535	0.01 – 1000 Werkseinstellung: 1	RD



Objekt Name	Objekt Typ	Beschreibung	Werte	COV Inkrement	Zugriff
		Status Flags: (*5)			
DeltaP_Pa	AI[29]	Absoluter Differenzdruck in Pa	0 – 600	0.01 – 600 Werkseinstellung: 10	RD
SpRel	AO[1]	<p>Relativer Sollwert in %</p> <p>Der rel. Sollwert ist abhängig von der Anwendung (Durchfluss/Druck/ Klappenposition).</p> <p>Wenn SpSource MV[122] = 2 (Bus), dann SpRel AO[1] = aktiv.</p> <p>Der analoge Sollwert wird durch Min AV[97] und Max AV[98] begrenzt.</p> <p>Status Flags: (*1), (*2)</p>	0 – 100 Werkseinstellung: 0	0.01 – 100 Werkseinstellung: 1	C
Min	AV[97]	<p>Minimaler Sollwert in % (q_{vmin}/P_{min})</p> <p>Bedingung: $q_{vmin}/\Delta p_{min} < q_{vmax}/\Delta p_{max}$ $q_{vmin}/\Delta p_{min}$ im Bereich 0 – 100 & $q_{vnom}/\Delta p_{nom}$</p>	$0 - q_{vmax}/\Delta p_{max}$	0.01 – 100 Werkseinstellung: 1	WR
Max	AV[98]	<p>Maximaler Sollwert in % (q_{vmax}/P_{max})</p> <p>Bedingung: $q_{vmax}/\Delta p_{max} > q_{vmin}/\Delta p_{min}$ q_{vmax}/P_{max} im Bereich 20 – 100 % von q_{vnom}/P_{nom}</p>	$q_{vmin}/\Delta p - 100$	0.01 – 100 Werkseinstellung: 1	WR
Vnom_m3h	AV[112]	Nennvolumenstrom in m ³ /h	0 – 50.000	0.01 – 50.000 Werkseinstellung: 1	RD
Vnom_UnitSel	AV[119]	Nennvolumenstrom in ausgewählter Einheit gem. UnitSel MV[121]	0 – 250.000	0.01 – 1.000: Werkseinstellung: 1	RD
SystemAltitude	AV[120]	Anlagenhöhe in Meter über Meeresspiegel	0 – 3.000	1 – 3.000 Werkseinstellung: 10	WR
DeltaPnom_Pa	AV[122]	<p>Nenndifferenzdruck in Pa</p> <p>Der Nenndifferenzdruck in abhängig vom ausgewählten Drucksensor (D3, M1, M1R).</p> <p>Je nach gewählter Anwendung dient der Nenndifferenzdruck als dp@Vnom oder als max. Druckbegrenzung</p> <p>Wenn ApplicationSel MV[2] = 1 (Durchflussregelung), dann Anzeige = Nenndifferenzdruck</p> <p>Wenn ApplicationSel MV[2] = 2 (Druckregelung) oder 3 (Raumdruckregelung), dann Anzeige = max. Druckbegrenzung</p>	D3: 0 – 500 M1: 0 – 600 M1R: 0 – 75	1 – 600 Werkseinstellung: 1	RD
DeltaPnom_UnitSel	AV[129]	<p>Nenndifferenzdruck in ausgewählter Einheit gem. UnitSelPressure MV[127]</p> <p>Mehr Infos: Siehe AV[122].</p>		0.01 – 1000 Werkseinstellung: 1	RD



Objekt Name	Objekt Typ	Beschreibung	Werte	COV Inkrement	Zugriff
BusWatchdog	AV[130]	<p>Zeit bis zur Auslösung der Busausfallüberwachung in s</p> <p>Wenn BusWatchdog AV[130] ≠ 0, dann Überwachung von SpRel AO[1] und Override MO[1] auf Änderung.</p> <p>Wenn Änderungen bei SpRel AO[1] und Override MO[1], dann Rücksetzen der Busausfallüberwachung.</p> <p>Wenn SpSource MV[122] = 1 (Analog), dann berücksichtigt BusWatchdog AV[130] nur Override MO[1].</p>	<p>0 – 3600 s</p> <p>Werkseinstellung: 0 (Busausfallüberwachung deaktiviert)</p>	<p>0.01 – 1000</p> <p>Werkseinstellung: 1</p>	WR
Sens1Switch	BI[20]	<p>Schalterzustand des Schalters am Sensoreingang</p> <p>Wenn SenType MV[220] = 5 (Schalter), dann ist Sens1Switch BI[20] = aktiv.</p> <p><u>Status Flags:</u> (*6)</p>	<p>0: Inactive</p> <p>1: Active</p>	-	RD
BusTermination	BI[99]	<p>Abschlusswiderstand</p> <p>Zeigt an, ob der Abschlusswiderstand (120 Ω) über die Service Tools aktiviert wurde.</p>	<p>0: deaktiviert</p> <p>1: aktiviert</p>	-	RD
SummaryStatus	BI[101]	<p>Sammelstatus</p> <p>Fasst den Status der Objekte zusammen:</p> <p>"StatusSensor" MI[103]</p> <p>"StatusFlow" MI[104]</p> <p>"StatusActuator" MI[106]</p> <p>"StatusPressure" MI[109]</p> <p>"StatusDevice" MI[110]</p>	<p>ungleich 1: OK</p> <p>1: nicht OK</p>	-	RD
RmPCasacade	MV [10]	<p>Raumdruckkaskade</p> <p>Wenn RmPCascade MV[10] = 2 (aktiv) oder 3 (aktiv schnell), dann ist Sensor1 Eingang für die Raumkaskade (0 – 10 V).</p> <p>Wenn ApplicationSel MV[2] = 1 (Volumenstromregelung) oder 3 (Raumdruckregelung), dann RmPCascade MV [10] = aktiv.</p> <p><u>Status Flags:</u> (*7)</p>	<p>1: deaktiv</p> <p>2: aktiv</p> <p>3: aktiv schnell (nur bei M1R)</p>	-	RD
InternalActivity	MI[100]	<p>Interner Status</p>	<p>1: keine</p> <p>2: –</p> <p>3: Adaption</p> <p>4: Synchronisation</p>	-	RD
StatusSensor	MI[103]	<p>Status des Differenzdrucksensors</p>	<p>1: ok</p> <p>2: dP Sensor nicht ok</p>	-	RD



Objekt Name	Objekt Typ	Beschreibung	Werte	COV Inkrement	Zugriff
		Wenn Status Ende = automatisches Zurücksetzen	3: dP Sensor außerhalb des Messbereichs 4: dP Sensor falsch verbunden		
StatusFlow	MI[104]	Status Volumenstrom Wenn Volumenstrom nicht innerhalb 600 s vorhanden, dann StatusFlow MI[104] = 3.	1: ok 2: – 3: kein Luftstrom erkannt	–	RD
StatusActuator	MI[106]	Status des Antriebs <u>Status Flags: (*2)</u>	1: ok 2: Antrieb kann nicht bewegt werden 3: Getriebeausrüstung aktiv 4: mechanischer Stellweg überschritten 5: Antrieb passt nicht zur Anwendung	–	RD
StatusPressure	MI[109]	Status Differenzdruck Wenn Differenzdruck nicht innerhalb 180 s vorhanden, dann StatusPressure MI[109] = 3.	1: ok 2: – 3: Druck nicht erreicht	–	RD
StatusDevice	MI[110]	Status des Geräts bei Busüberwachung Entsprechend BusWatchdog AV[130].	1: ok 2: Busausfallüberwachung aktiviert	–	RD
Override	MO[1]	Zwangssteuerung Überschreibt den Sollwert mit einem Zwangsbefehl. <u>Status Flags: (*8)</u>	1: Keine 2: AUF 3: ZU 4: $q_{vmin}/\Delta p_{min}$ 5: – 6: $q_{vmax}/\Delta p_{max}$ Werkseinstellung: Keine (1)	–	C
ApplicationSel	MV[2]	Anzeige der Anwendung VRU-D3-M/B TR, VRU-M1-M/B TR - Durchflussregelung - Druckregelung - Durchflussmessung VRU-M1R-M/B TR - Raumdruckregelung	1: Durchflussregelung 2: Druckregelung 3: Raumdruckregelung 4: Durchflussmessung	–	RD
ControlMode	MV[100]	(Nur für Volumenstromregelung relevant) Steuermodus <u>Status Flags: (*9)</u>	1: PosCtrl 2: FlowCtrl Werkseinstellung: FlowCtrl	–	RD
OperationMode	MV[102]	Betriebsart Nur für VRU-M1R-BAC relevant. <u>Status Flags: (*10)</u>	1: negativer Druck 2: positiver Druck	–	WR
Command	MV[120]	Testfunktionen auslösen <u>Status Flags: (*2)</u>	1: keine 2: Adaption 3: – 4: Zurücksetzen	–	WR



Objekt Name	Objekt Typ	Beschreibung	Werte	COV Inkrement	Zugriff
			Werkseinstellung: keine		
UnitSelAirFlow	MV[121]	Auswahl der Volumeneinheit Die ausgewählte Einheit wird in AI[19] und AV[104] angezeigt.	1: – 2: m³/h 3: l/s 4: – 5: – 6: – 7: cfm	–	WR
SpSource	MV[122]	Auswahl der Sollwertvorgabe Wenn SpSource MV[122] = 1 (analog), dann SpAnalog AI[6] = aktiv. Wenn SpSource MV[122] = 2 (Bus), dann SpRel AO [1] = aktiv.	1: analog (0 – 10 V, 2 – 10 V) 2: Bus (Modbus, BACnet, MP-Bus) Werkseinstellung: analog	–	WR
UnitSelPressure	MV[127]	Auswahl der Druckeinheit Die ausgewählte Einheit wird in DeltaP_UnitSel AI[18] und DeltaPnom_UnitSel AV[129] angezeigt.	1: Pascal 3: Wassersäule Werkseinstellung: Pascal	–	WR
UnitSelTemp	MV[128]	Auswahl Temperatureinheit Die gewählte Einheit steht in AI[20].	1: K 2: °C 3: °F Werkseinstellung: °C (2)	–	W
Sens1Type	MV[220]	Festlegung des Sensortyps Wenn Sens1Type MV[220] = 2 (Active) oder 3 (Passive), dann Sens1Analog AI[20] aktiv. Wenn Sens1Type MV [220] = 5 (Switch), dann Sens1Schalter BI[20] aktiv.	1: keine 2: aktiver Sensor (im Hybridbetrieb) 3: passiver Sensor 4: – 5: Schalter Werkseinstellung: keine	–	WR

RD = Register nur lesbar

WR = Register les- und schreibbar

C = Commendable with priority array

Status Flags:

(*1) Wenn Getriebeausrüstung gedrückt, dann Override = 1

(*2) Wenn ApplicationSel MV[2] = 3 (Raumdruckregelung) oder 4 (Durchflussmessung) ist, dann Out of Service = 1

(*3) Wenn SpSource MV[122] = 2 (Bus), dann Out of Service = 1

(*4) Wenn ApplicationSel MV[2] = 2 (Druckregelung) oder 3 (Raumdruckregelung) ist, dann Out of Service = 1

(*5) Wenn Sens1Type MV[220] = 1 (kein), dann Out of Service = 1

(*6) Wenn Sens1Type MV[220] ≠ 5, dann Out of Service = 1

(*7) Wenn ApplicationSel MV[2] = 2 (Druckregelung) oder 4 (Durchflussmessung) ist, dann Out of Service = 1

(*8) Wenn ApplicationSel MV[2] = 4 (Durchflussmessung) ist, dann Out of Service = 1

(*9) Wenn ApplicationSel MV[2] ≠ 1 (Volumenstromregelung) ist, dann Out of Service = 1

(*10) Wenn ApplicationSel MV[2] ≠ 3 (Raumdruckregelung), dann Out of Service = 1

Produktdetails

Analogschnittstelle 0 – 10 V DC bzw. 2 – 10 V DC

Im Auslieferungszustand hat die Sollwertvorgabe über die analoge Schnittstelle zu erfolgen. Sollte die Sollwertvorgabe über eine digitale Kommunikationsschnittstelle erfolgen, kann dies jederzeit über die TROX FlowCheck App auf Modbus, BACnet oder MP-Bus umgestellt werden. Die Analogschnittstelle kann für den Signalspannungsbereich 0 – 10 V DC oder 2 – 10 V DC durch die TROX FlowCheck App eingestellt werden. Die Zuordnung von Volumenstromsollwert bzw. -istwert zu Spannungssignal ist in den Kennliniendarstellungen abgebildet.

Sollwertvorgabe

Variabler Betrieb

- In der variablen Betriebsart erfolgt die Sollwertvorgabe mit einem Analogsignal an der Klemme 3. Sollwertvorgaben über das jeweilige Bussystem werden abgewiesen
- Gewählter Signalspannungsbereich 0 – 10 V bzw. 2 – 10 V DC wird dem eingestellten Volumenstrombereich $q_{vmin} - q_{vmax}$ zugeordnet
- Volumenstrombereich $q_{vmin} - q_{vmax}$ werkseitig entsprechend Bestellschlüsselangaben voreingestellt
- Nachträgliche Anpassung von q_{vmin} bzw. q_{vmax} über Einstellgerät, TROX FlowCheck App oder PC-Tool möglich

Festwertbetrieb

- In der Betriebsart Festwertbetrieb ist kein Analogsignal an der Klemme 3 erforderlich
- Es wird der durch q_{vmin} eingestellte Volumenstromfestwert geregelt
- Volumenstrom q_{vmin} werkseitig entsprechend Bestellschlüsselangabe voreingestellt
- Nachträgliche Anpassung von q_{vmin} über Einstellgerät, TROX FlowCheck App oder PC-Tool möglich

Istwert als Feedback für Überwachung oder Folgeregelung

- An der Klemme 5 kann der vom Regler gemessene Istvolumenstrom als Spannungssignal abgegriffen werden
- Gewählter Signalspannungsbereich 0 – 10 V DC bzw. 2 – 10 V DC wird auf den Volumenstrombereich 0 – q_{vNenn} abgebildet
- Im Analogbetrieb besteht parallel die Möglichkeit, Betriebsdaten über die Modbuschnittstelle abzufragen (Hybridbetrieb)

Zwangssteuerung

Für besondere Betriebssituationen kann der Volumenstromregler in einen speziellen Betriebszustand (Zwangssteuerung) gebracht werden. Möglich sind: Regelung q_{vmin} , Regelung q_{vmax} , Regelklappe in Offenstellung (OFFEN), Regelklappe geschlossen (ZU) oder Regelungsstopp.

Zwangssteuerungen über Signaleingang Y oder Zwangssteuerungseingänge z1, z2

Durch passende Beschaltung der Eingänge Y, z1, z2 können die Zwangssteuerungen entsprechend den Anschlussbildern über Beschaltung mit externen Schaltkontakten/Relais aktiviert werden (siehe Verdrahtungsbeispiele).

Zwangssteuerung ZU über Führungssignal am Signaleingang Y

Bei Signalspannungsbereich 0 – 10 V DC und Einstellwert $q_{vmin} = 0$

- Klappe ZU: $Y < 0,45$ V DC
- Regelbetrieb: $Y > 0,55$ V DC

Bei Signalspannungsbereich 0 – 10 V DC und $q_{vmin} > 0$

- Ist über das Führungssignal keine Zwangssteuerung ZU möglich. Der Regelvorgang erfolgt über den gesamten Signalspannungsbereich

Bei Signalspannungsbereich 2 – 10 V DC und Einstellwert $q_{vmin} = 0$

- Klappe ZU: $Y < 2,36$ V DC
- Regelbetrieb: $Y > 2,44$ V DC

Bei Signalspannungsbereich 2 – 10 V DC und Einstellwert $q_{vmin} > 0$

- Klappe ZU: $Y < 0,3$ V DC
- Regelung q_{vmin} : $Y > 0,3$ V DC
- Regelbetrieb: $Y > 2,44$ V DC

Zwangssteuerungen im Analogbetrieb über Modbus- oder BACnet-Schnittstelle

Ist im Analogbetrieb die Busschnittstelle zusätzlich angeschlossen, kann über Modbusregister 1 oder BACnet Object MO[1] ebenfalls eine Zwangssteuerung vorgegeben werden.

Zwangssteuerung für Diagnosezwecke

Aktivierung über TROX FlowCheck App.

Priorisierung verschiedener Vorgabemöglichkeiten

Vorgaben für Zwangssteuerungen über Analog sind gegenüber Modbus/BACnet-Vorgaben priorisiert.

Höchste Priorität: Vorgabe über eine analoge Zwangssteuerung.

Mittlere Priorität: Vorgaben über den Servicestecker (Einstellgerät, PC-Software) zu Testzwecken.

Niedrigste Priorität: Vorgabe über Modbus/BACnet/MP-BUS.

Analoger Hybridbetrieb

Bei analoger Sollwertvorgabe über Klemme 3 und analoger Rückmeldung über Klemme 5 ist trotzdem eine Rückmeldung über BACnet MS/TP oder Modbus RTU möglich.

Werkseitig voreingestellt ist für die Busschnittstelle Modbus RTU; dies kann jedoch über TROX FlowCheck App oder PC-Tool umgestellt werden.

Diverse Betriebsparameter gemäß Busschnittstellenliste über Modbus RTU oder BACnet MS/TP abrufbar.

Zwangssteuerungen q_{vmin} , q_{vmax} , Regelklappe in Offenstellung (OFFEN) oder Regelklappe geschlossen (ZU) über Busschnittstelle möglich.

Digitale Kommunikationsschnittstelle

Für eine Sollwertvorgabe über die Busschnittstelle ist eine bauseitige Umstellung mit der TROX FlowCheck App notwendig. Die Busschnittstelle kann auf Modbus, BACnet und MP-Bus eingestellt werden. Für den reibungslosen Datenaustausch im bauseitigen Busnetzwerk ist die Einstellung der Kommunikationsparameter und der Teilnehmeradresse für die Busschnittstelle erforderlich. Die Kommunikationsparameter der Bussysteme (Adresse, Baudrate ...) können mit der TROX FlowCheck App eingestellt werden. Die Schnittstelle bietet standardisierte Busregister/Objektzugriffe auf die verfügbaren Datenpunkte.

Sollwertvorgabe

- In der Betriebsart Modbus RTU (Werkseinstellung) erfolgt die Sollwertvorgabe durch Vorgabe des Volumenstromsollwerts [%] im Modbusregister 0
- In der Betriebsart BACnet MS/TP erfolgt die Sollwertvorgabe durch Vorgabe des Volumenstromsollwerts [%] im BACnet-Object AI[1]
- Der übergebene Prozentwert bezieht sich auf den durch $q_{vmin} - q_{vmax}$ festgelegten Volumenstrombereich
- Volumenstrombereich $q_{vmin} - q_{vmax}$ werkseitig entsprechend Bestellschlüsselangaben voreingestellt
- Nachträgliche Anpassung von q_{vmin} bzw. q_{vmax} über Einstellgerät, TROX FlowCheck App, PC-Tool oder über Modbus/BACnet-Schnittstelle möglich

Istwert als Feedback für Überwachung oder Folgeregelung

- Sowohl im Modbus als auch im BACnet sind die Istwerte in m^3/h (Werkseinstellung) ablesbar. Andere Einheiten wie l/s oder cfm sind möglich
- Neben dem Volumenstromwert können weitere Informationen über andere Modbusregister/BACnet-Objekte ausgelesen werden
- Übersicht der Register/Objekte in den Kommunikationstabellen
- Zu Diagnosezwecken kann im Busbetrieb der Volumenstromwert an der Klemme 5 abgegriffen werden
- Der Volumenstrombereich $0 - q_{vNenn}$ entspricht dabei immer dem Signalspannungsbereich von $(0)2 - 10 V DC$

Zwangssteuerung

Für besondere Betriebssituationen kann der Volumenstromregler in einen speziellen Betriebszustand (Zwangssteuerung) gebracht werden. Möglich sind: Regelung q_{vmin} , Regelung q_{vmax} , Regelklappe in Offenstellung (OFFEN), Regelklappe geschlossen (ZU) oder Regelungsstopp.

Zwangssteuerung über den Bus

Vorgaben erfolgen über das Modbusregister 1 bzw. über BACnet-Object Type MO[1].

Zwangssteuerung durch Busausfallüberwachung (Modbus)

Bei Ausfall der Modbuskommunikation für einen festgelegten Zeitraum kann ein vordefinierter Betriebszustand q_{vmin} , q_{vmax} , OFFEN oder ZU aktiviert werden.

- Die Festlegung der bei Busausfall zu aktivierenden Zwangssteuerung erfolgt über Modbusregister 108 oder 109
- Die Festlegung, nach welcher Busausfallzeit die Zwangssteuerung aktiviert wird, erfolgt über Modbusregister 109 oder 110
- Jegliche Modbuskommunikation setzt den Timeout der Busausfallüberwachung zurück

Zwangssteuerung durch Busausfallüberwachung (BACnet)

Bei Ausfall der BACnet-Kommunikation für einen festgelegten Zeitraum kann ein vordefinierter Betriebszustand aktiviert werden.

- Die Festlegung des bei Busausfall zu aktivierenden Sollwerts erfolgt über den Relinquish_Default von SpRel (Object AO1)
- Busausfallzeit wird definiert über BusWatchdog (Objekttyp AV [130])
- Kommunikation auf die Datenpunkte SpRel (Object AO[1]) und Override (Object MO[1]) setzt den Timeout der Busausfallüberwachung zurück

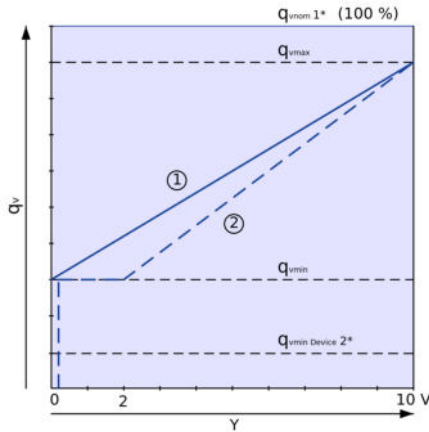
Zwangssteuerungen für Diagnosezwecke

Aktivierung über Bussysteme, extern/bauseitige Schaltkontakte (Brücken), und TROX FlowCheck App.

Priorisierung verschiedener Vorgabemöglichkeiten

Vorgaben für Zwangssteuerungen über Schaltkontakte sind gegenüber Modbus/BACnet-Vorgaben priorisiert.

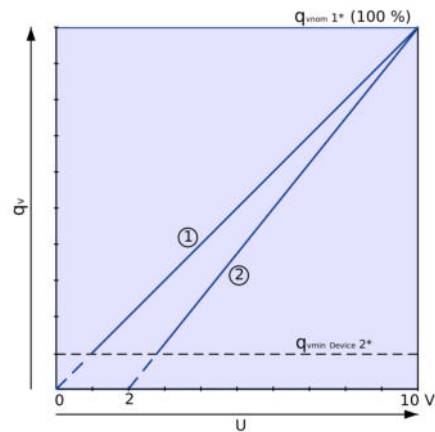
- Höchste Priorität: Vorgabe über eine Zwangssteuerung durch externe Beschaltung (Schaltkontakt, Relais)
- Mittlere Priorität: Vorgaben über den Servicestecker (TROX FlowCheck App) zu Testzwecken
- Niedrigste Priorität: Vorgabe über Modbus/BACnet/MP-Bus

Kennlinie des Sollwertsignals


- ① Signalspannungsbereich 0 – 10 V
- ② Signalspannungsbereich 2 – 10 V
- 1* = q_{vNenn} Nennvolumenstrom
- 2* = $q_{vmin\text{ Gerät}}$ minimal regelbarer Volumenstrom

Berechnung Volumenstromsollwert bei 0 – 10 V

$$q_{vset} = \frac{Y}{10\text{ V}} \times (q_{vmax} - q_{vmin}) + q_{vmin}$$

Kennlinie des Istwertsignals


- ① Signalspannungsbereich 0 – 10 V
- ② Signalspannungsbereich 2 – 10 V
- 1* = q_{vNenn} Nennvolumenstrom
- 2* = $q_{vmin\text{ Gerät}}$ minimal regelbarer Volumenstrom

Berechnung Volumenstromistwert bei 0 – 10 V

$$q_{vact} = \frac{U}{10\text{ V}} \times q_{vnom}$$

Berechnung Volumenstromsollwert bei 2 – 10 V

$$q_{set} = \frac{Y - 2\text{ V}}{(10\text{ V} - 2\text{ V})} \times (q_{vmax} - q_{vmin}) + q_{vmin}$$

Berechnung Volumenstromistwert bei 2 – 10 V

$$q_{vact} = \frac{U - 2}{10\text{ V} - 2\text{ V}} \times q_{vnom}$$

Ansicht steckbare Klemmenleisten beim VRU

	1	2	3	5	6	7	8	
1	$\bar{\perp}$	\sim^+	Y	U/MP	$\bar{\perp}$	D+	D-	8

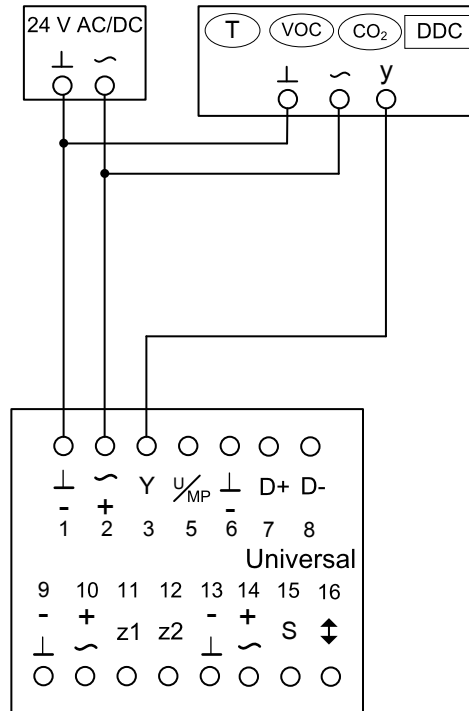
9	$\bar{\perp}$	\sim^+	z1	z2	$\bar{\perp}$	\sim^+	S	\updownarrow	16
	9	10	11	12	13	14	15	16	

Universal

Legende

- 1, 6, 9, 13: \perp , - = Masse, Null
- 2, 10, 14: \sim , + = Versorgungsspannung 24 V
- 3: Y = Sollwertsignal Y und Zwangssteuerungen
- 5: U/MP = Istwertsignal oder MP-Bus oder Anschluss Servicetool
- 7: D+ = B = C2 = RS-485 Bus (BACnet MS/TP oder Modbus RTU)
- 8: D- = A = C1 = RS-485 Bus (BACnet MS/TP oder Modbus RTU)
- 11, 12: z1, z2 = Zwangssteuerungseingänge
- 15: Erweiterung für externen Sensor
- 16: Nicht belegt

Anschlussschema analoge Ansteuerung



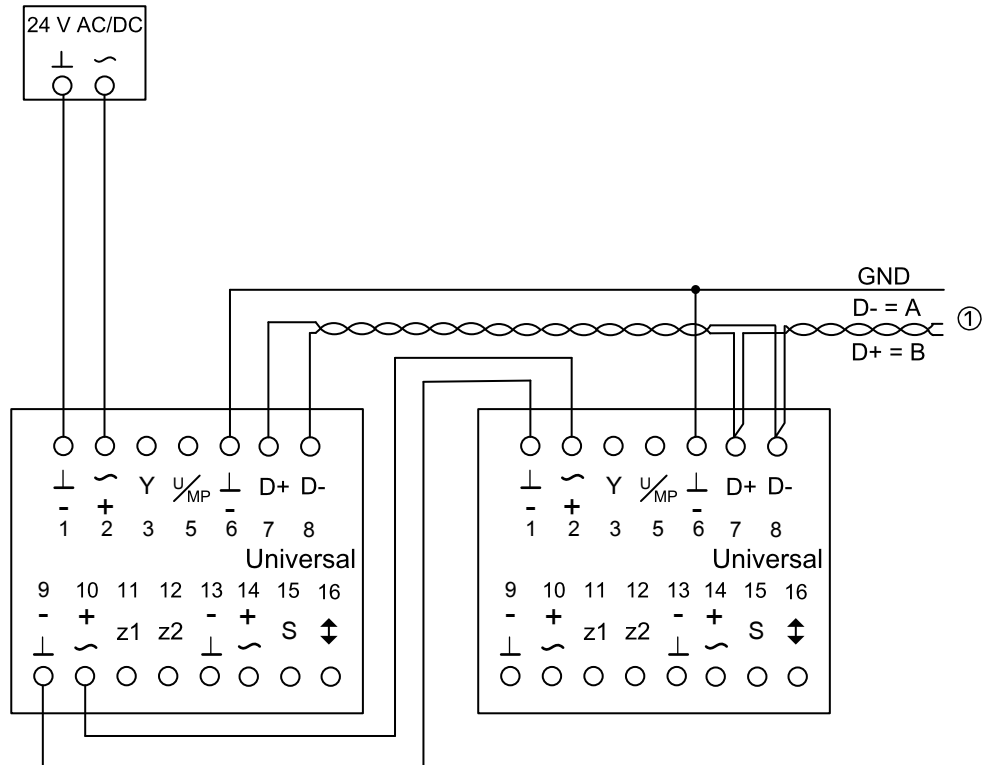
Legende

- 1: ⊥, - = Masse, Null
- 2: ~, + = Versorgungsspannung 24 V AC/DC
- 3: Y = Sollwertsignal und Zwangssteuerungen
- 5: U/MP = Istwertsignal

Hinweise

- T, VOC, CO₂, DDC = Sollwertvorgabe q_v
- Sollwert- und Istwertsignal je nach Einstellung Signalspannungsbereich 0 – 10 V DC oder 2 – 10 V DC

Anschlusschema Modbus-, BACnet-Betrieb



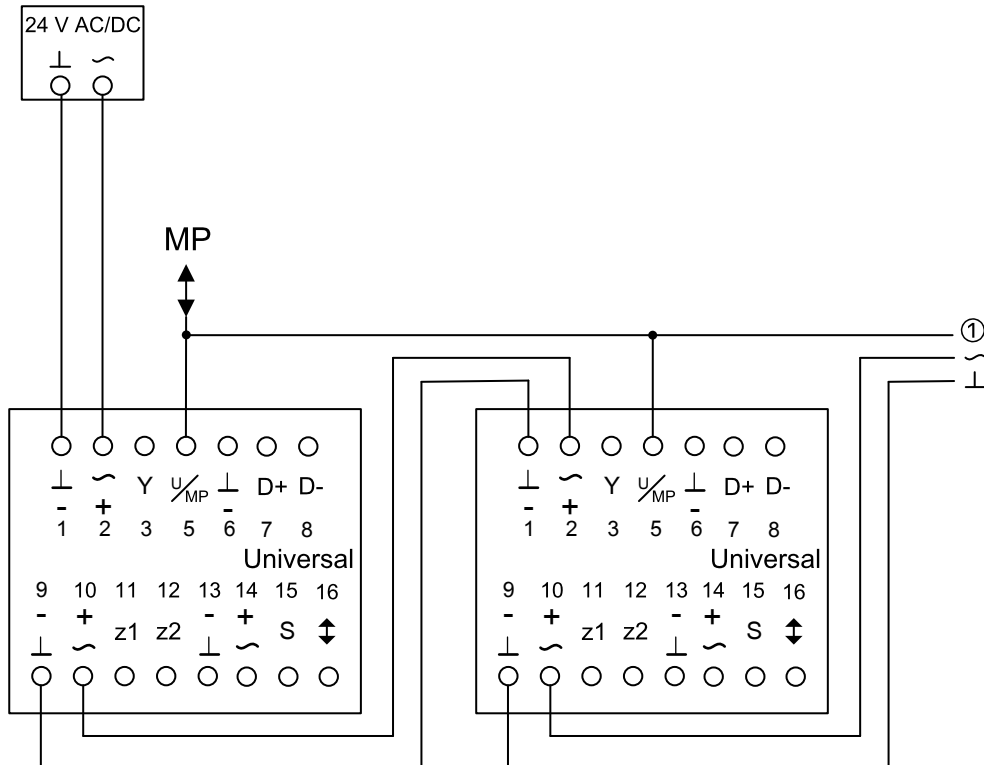
Legende

- 1: ⊥, - = Masse, Null
- 2: ~, + = Versorgungsspannung 24 V AC/DC
- 6: GND = gemeinsames Massepotential
- 7: D+ = Modbus/BACnet B, C2
- 8: D- = Modbus/BACnet A, C1

Hinweis

- ① Weitere Netzwerkteilnehmer bei Modbus/BACnet (maximal 32)
- Kommunikation und Versorgung sind nicht galvanisch getrennt
- Gleichen Massebezugspunkt für die Versorgungsspannung aller Busteilnehmer beachten
- Busabschlusswiderstände an den Enden der Busleitung verwenden. Im VRU integrierte Busabschlusswiderstände können mit dem Servicetool aktiviert werden

Anschlussschema MP-Bus



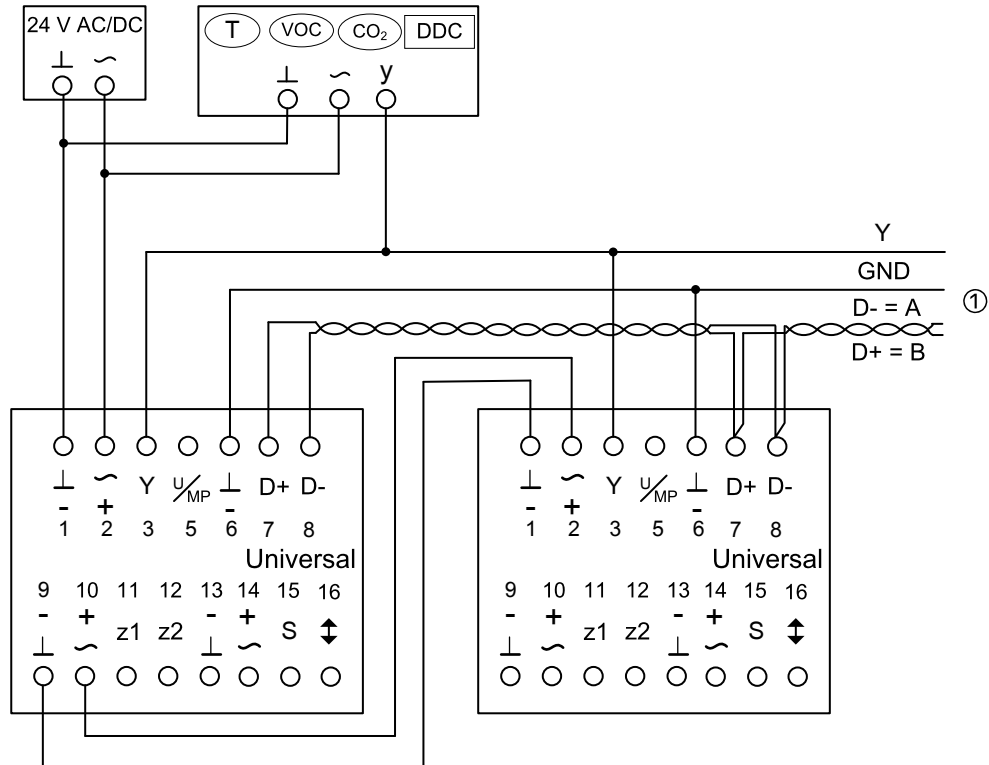
Legende

- 1: ⊥, - = Masse, Null
- 2: ~, + = Versorgungsspannung 24 V AC/DC
- 5: U/MP = MP-Bus-Anbindung

Hinweis

- ① Anzahl MP-Busteilnehmer von der Art der MP-Bus-Geräte abhängig; maximal 16 Teilnehmer
- Davon maximal 8 MP-Teilnehmer (z. B. Volumenstromregler)
- Zuzüglich maximal 8 MPL-Teilnehmer (z. B. Ventiltriebe)
- Kommunikation und Versorgung sind nicht galvanisch getrennt
- Gleichen Massebezugspunkt für die Versorgungsspannung aller Busteilnehmer beachten

Anschlusschema Hybridbetrieb

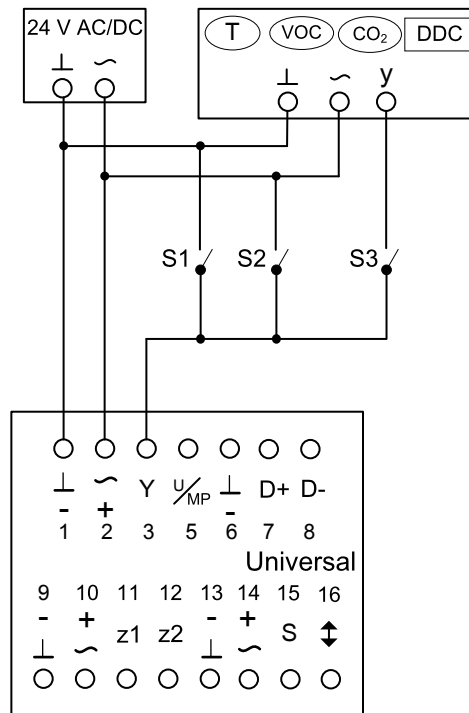


Legende:

- 1: ⊥, - = Masse, Null
- 2: ~, + = Versorgungsspannung 24V AC/DC
- 6: GND = gemeinsames Massepotential
- 7: D+ = Modbus/BACnet B, C2
- 8: D- = Modbus/BACnet A, C1

Hinweise

- T, VOC, CO₂, DDC = Sollwertvorgabe q_v
- ① Weitere Netzwerkteilnehmer bei Modbus/BACnet (maximal 32)
- Kommunikation und Versorgung sind nicht galvanisch getrennt
- Gleichen Massebezugspunkt für die Versorgungsspannung aller Busteilnehmer beachten
- Busabschlusswiderstände an den Enden der Busleitung verwenden
- Im VRU integrierte Busabschlusswiderstände können mit dem Servicetool aktiviert werden

**Anschlussschema Zwangssteuerungen,
Alternative 1: Y-Eingang**

Legende

- 1: \perp , $-$ = Masse, Null
- 2: \sim , $+$ = Versorgungsspannung 24 V AC/DC
- 3: Y = Sollwertsignal und Zwangssteuerungen
- 5: U/MP = Istwertsignal oder MP-Bus oder Anschluss Servicetool

Hinweise

- T, VOC, CO₂, DDC = Sollwertvorgabe für q_v
- Bei Kombination mehrerer Zwangssteuerungen die Schalter gegeneinander verriegeln, um Kurzschlüsse zu vermeiden
- Sollwert- und Istwertsignal je nach Einstellung Signalspannungsbereich 0 – 10 V DC oder 2 – 10 V DC
- Kommunikation und Versorgung sind nicht galvanisch getrennt
- Gleichen Massebezugspunkt für die Versorgungsspannung aller Busteilnehmer beachten
- Busabschlusswiderstände an den Enden der Busleitung verwenden. Im VRU integrierte Busabschlusswiderstände können mit dem Servicetool aktiviert werden

Beschaltungsvarianten Y-Signal
Konstantbetrieb q_{vmin} (Zwangssteuerung q_{vmin})

- Nur Schalter (Verbindung) S1 darf geschlossen werden
- Funktioniert nur bei Signalspannungsbereich 0 – 10 V DC

Zwangssteuerung q_{vmax}

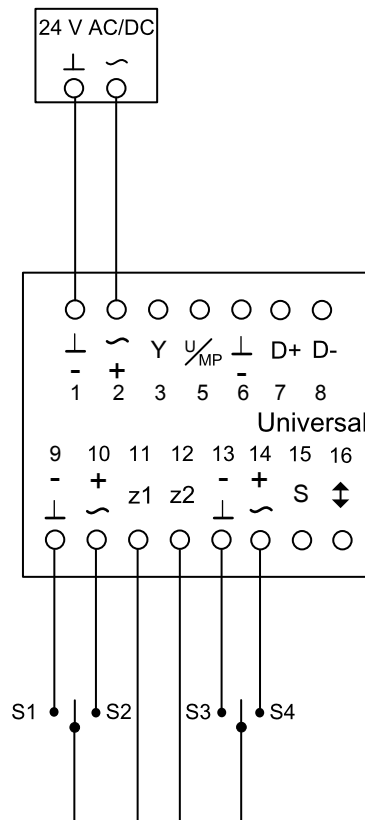
- Nur Schalter (Verbindung) S2 darf geschlossen sein

Regelbetrieb $q_{vmin} - q_{vmax}$

- Analoge Sollwertvorgabe z. B. durch Raumtemperaturregelung
- Nur Schalter (Verbindung) S3 darf geschlossen sein

Zwangssteuerung Regelklappe geschlossen ZU

- Nur Schalter (Verbindung) S1 darf geschlossen sein
- Funktioniert nur bei Signalspannungsbereich 2 – 10 V DC

**Anschlussschema Zwangssteuerungen,
Alternative 2: z1/z2-Eingang**

Legende

- 9: \perp , - = Masse, Null
 10: \sim , + = Versorgungsspannung 24 V AC/DC
 11: Zwangssteuerung z1
 12: Zwangssteuerung z2
 13: \perp , - = Masse, Null
 14: \sim , + = Versorgungsspannung 24 V AC/DC

Hinweise

- Bei Kombination mehrerer Zwangssteuerungen die Schalter gegeneinander verriegeln, um Kurzschlüsse zu vermeiden
- Sollwert- und Istwertsignal je nach Einstellung Signalspannungsbereich 0 – 10 V DC oder 2 – 10 V DC
- Kommunikation und Versorgung sind nicht galvanisch getrennt
- Gleichen Massebezugspunkt für die Versorgungsspannung aller Busteilnehmer beachten
- Busabschlusswiderstände an den Enden der Busleitung verwenden. Im VRU integrierte Busabschlusswiderstände können mit dem Servicetool aktiviert werden

Beschaltungsvarianten z1/z2-Eingang
Zwangssteuerung Regelklappe geöffnet AUF

- Nur Schalter (Verbindung) S2 darf geschlossen sein

Zwangssteuerung Regelklappe geschlossen ZU

- Nur Schalter (Verbindung) S3 darf geschlossen sein

Zwangssteuerung q_{vmax}

- Nur Schalter (Verbindung) S4 darf geschlossen sein

Regelungsstopp

- Nur Schalter (Verbindung) S1 darf geschlossen sein

Weitere Zwangssteuerungen am Y-Eingang möglich.

Legende

 q_{vNenn} [m³/h]; [l/s]

Nennvolumenstrom (100 %): Wert ist abhängig von Geräteserie, Nenngröße und Regelkomponente (Anbauteil). Werte im Internet und in der Produktbroschüre publiziert und im Auslegungsprogramm Easy Product Finder hinterlegt. Referenzwert zur Berechnung von Prozentwerten (z. B. q_{vmax}). Obere Grenze des Einstellbereichs und maximal möglicher Volumenstromsollwert des VVS-Regelgerätes.

 $q_{vmin\ Ger\at}$ [m³/h]; [l/s]

Technisch minimaler Volumenstrom: Wert ist abhängig von Geräteserie, Nenngröße und Regelkomponente (Anbauteil). Werte im Auslegungsprogramm Easy Product Finder hinterlegt. Untere Grenze des Einstellbereichs und minimaler regelbarer Volumenstromsollwert des VVS-Regelgerätes. Sollwerte unterhalb $q_{vmin\ Ger\at}$ (wenn q_{vmin} gleich 0 eingestellt) führen je nach Regler zu instabiler Regelung oder Absperrung.

 q_{vmax} [m³/h]; [l/s]

Kundenseitig einstellbare, obere Grenze des Arbeitsbereichs des VVS-Regelgerätes: q_{vmax} kann nur kleiner oder gleich q_{vNenn} eingestellt werden. Bei analoger Ansteuerung von Volumenstromreglern (typischerweise verwendet) wird dem maximalen Wert des Sollwertsignals (10 V) der eingestellte maximale Wert (q_{vmax}) zugeordnet (siehe Kennlinie).

 q_{vmin} [m³/h]; [l/s]

Kundenseitig einstellbare, untere Grenze des Arbeitsbereichs des VVS-Regelgerätes: q_{vmin} sollte nur kleiner oder gleich q_{vmax} eingestellt werden. q_{vmin} nicht kleiner als $q_{vmin\ Ger\at}$ einstellen, Regelung sonst instabil, oder die Regelklappe schließt. q_{vmin} gleich 0 ist ein gültiger Wert. Bei analoger Ansteuerung von Volumenstromreglern (typischerweise verwendet), wird dem

minimalen Wert des Sollwertsignals (0 oder 2 V) der eingestellte minimale Wert (q_{vmin}) zugeordnet (siehe Kennlinie).

 q_v [m³/h]; [l/s]

Volumenstrom

Volumenstromregler

Bestehend aus einem Grundgerät und einer angebauten Regelkomponente.

Grundgerät

Gerät zur Regelung eines Volumenstroms ohne angebaute Regelkomponente. Wesentliche Bestandteile sind das Gehäuse mit Sensorelement(en) zur Erfassung des Wirkdrucks und die Stellklappe zur Drosselung des Volumenstroms. Das Grundgerät wird auch als VVS-Regelgerät bezeichnet. Wichtige Unterscheidungsmerkmale: Geometrie bzw. Geräteform, Material- und Anschlussvarianten, akustische Eigenschaften (z. B. Dämmschalenoption oder integrierte Schalldämpfer), Volumenstrombereich.

Regelkomponente

An das Grundgerät montierte elektronische Einheit(en) zur Regelung des Volumenstroms oder des Kanaldrucks oder des Raumdrucks durch Anpassung der Stellklappenposition. Die elektronische Einheit besteht im Wesentlichen aus einem Regler mit Wirkdrucktransmitter (integriert oder extern) sowie einem integrierten Stellantrieb (Easy- und Compactregler) oder separaten Stellantrieb (Universal oder LABCONTROL-Regler). Wichtige Unterscheidungsmerkmale: Transmitter: dynamischer Transmitter für saubere Luft bzw. statischer Transmitter für verschmutzte Luft. Stellantrieb: Standardantrieb langsamlaufend, Federrücklaufantrieb für Sicherheitsstellung oder schnelllaufender Antrieb. Schnittstellentechnik: Anlogschnittstelle oder digitale Busschnittstelle zur Aufschaltung und zum Abgriff von Signalen und Informationen.