



Installationsgehäuse  
X-AIR-PCASE230V  
(geschlossener Deckel)



Installationsgehäuse  
Auslieferungszustand



Installationsgehäuse mit  
bauseitiger Ergänzung  
Zonenmodul



Installationsgehäuse mit  
bauseitiger Ergänzung  
Zonenmaster



Installationsgehäuse mit  
bauseitiger Ergänzung  
Zonenmodul und Splitter

# Installationsgehäuse

## X-AIR-PCASE230V



### Installationsgehäuse X-AIR-PCASE230V für maximal ein Zonenmodul oder einen Zonenmaster

X-AIRCONTROL Installationsgehäuse zur bauseitigen Aufnahme eines Zonenmoduls oder eines Zonenmasters innerhalb einer Zone (Raum)

- Bereitstellung der Versorgungsspannung 24 V AC für Zonenmodul bzw. Zonenmaster durch integrierten Transformator
- Einspeisung 230 V AC an 4-Leiter-Doppelklemmen
- Zusätzliche Aufnahme eines 4-fach-Verteilers X-SENS-SPLITTER möglich
- Vorverdrahtet

Allgemeine Informationen	2	Bestellschlüssel	6
Funktion	3	Abmessungen	7
Technische Daten	4	Produktdetails	8
Ausschreibungstext	5		

## Allgemeine Informationen

### Anwendung

- Installationsbox der Serie X-AIR-PCASE230V zur Aufnahme eines Zonenmoduls oder Zonenmasters
- Bereitstellung der Versorgungsspannung für ein Zonenmodul oder einen Zonenmaster und daran angeschlossene Komponenten, wie z.B. Volumenstromregler, Ventiltriebe oder Fühler
- Zur Aufnahme des 4-fach-Verteilers X-SENS-SPLITTER
- Wandmontage
- Deckenmontage (optional)

### Besondere Merkmale

- Einfache Wandinstallation durch abnehmbare Montagehalterung
- Einfache Installation des Zonenmoduls oder Zonenmasters und des 4-fach-Verteilers X-SENS-SPLITTER durch vorinstallierte DIN-Hutschienen
- Transformator 230 V/24 V AC inklusive Feinsicherung installiert und verdrahtet
- Anschluss und Durchleitung der Versorgungsspannung durch 4-Leiter-Doppelklemmen
- Installationsgehäuse wird ohne Zonenmodul bzw. Zonenmaster geliefert

### Bauteile und Eigenschaften

- Für Versorgungsspannung 230 V AC, 50 Hz
- 4-Leiter-Doppelklemmen zur Einspeisung und Durchleitung (L1/N/PE)
- Transformator mit Feinsicherung 230 V AC auf 24 V AC
- Vormontierte Hutschiene
- 2-poliger Anschlussstecker für Versorgungsspannung eines Zonenmoduls bzw. eines Zonenmasters
- Zugentlastung im Gehäuse integriert
- Halterung zur Wandmontage

### Ergänzende Produkte

- Zonenmodule X-AIR-ZMO-MP, X-AIR-ZMO-MOD oder X-AIR-ZMO-ANA
- Zonenmaster X-AIR-ZMAS
- 4-fach-Verteiler X-SENS-SPLITTER
- X-AIR-PCASE-C optionaler Montagewinkel zur Deckenbefestigung für die Serie X-AIR-PCASE230V

### Materialien und Oberflächen

- Gehäuse aus Kunststoff (ABS), UL 94 V-0
- Grundfarbe grau, RAL 7037

### Instandhaltung

- Wartungsfrei, da aufgrund der Konstruktion und der verwendeten Materialien keine Abnutzung erfolgt
- Überprüfung und Reinigung; zyklische Reinigung empfohlen (Entfernen von Staub)

## Funktion

Das Installationsgehäuse X-AIR-PCASE230V dient zur Aufnahme eines Zonenmoduls oder Zonenmasters. Zur Aufnahme des Zonenmoduls/Zonenmasters, des 4-fach-Verteilers X-SENS-SPLITTER und der integrierten Komponenten ist das Installationsgehäuse X-AIR-PCASE230V mit 2 Hutschienen ausgestattet. Das Installationsgehäuse besteht aus dem Kunststoff ABS. Ein im X-AIR-PCASE230V integrierter, vorverdrahteter Transformator versorgt über einen 2-poligen Anschlussstecker das Zonenmodul oder den Zonenmaster mit 24 V AC. Der Transformator verfügt über eine Feinsicherung. Dem X-AIR-PCASE230V liegt standardmäßig eine Halterung zur

Wandmontage bei, die über 4 Befestigungslöcher (Ø5 mm) verfügt. Zur optimalen Deckenmontage ist die Halterung X-AIR-PCASE-C als Zubehör erhältlich. Das X-AIR-PCASE230V wird ohne Zonenmodul, Zonenmaster bzw. X-SENS-SPLITTER ausgeliefert. Diese sind je nach Nutzung vor Ort einzusetzen. Zum Anschluss der Versorgungsspannung sind 3 Stück 4-Leiter-Durchgangsklemmen (L1/N/PE) installiert. Kabeleinführungen sind seitlich durch die Gummimembranen möglich. Der Deckel des X-AIR-PCASE230V ist mit einem Sicherungsbügel gegen unbefugten Zugang gesichert und lässt sich nur mit einem Kreuzschlitzschraubendreher öffnen.

## Technische Daten

Versorgungsspannung	230 V AC $\pm$ 10 %, 50 Hz
Leistungsaufnahme (Transformator)	35 VA maximal
Feinsicherung (Transformator)	T250 mA ( $\varnothing$ 5 $\times$ 20 mm, EN 60127-2/III)
Anschluss (Federzugkraft, max. 2,5mm <sup>2</sup> )	4-Leiter-Doppelklemmen
Temperatur (Betrieb)	-10 – 40 °C
Temperatur (Lagerung)	-20 – 50 °C
Schutzart	IP20 (EN60529)
Schutzklasse	I (Schutzleiter)
Einbauort	Wand- oder Deckenanbau (optional)
Abmessung mit Wandhalter (B $\times$ T $\times$ H)	ca. 282 $\times$ 267 $\times$ 155 mm (Deckel geschlossen), ca. 282 $\times$ 300 $\times$ 380 mm (Deckel geöffnet)
Abmessungen mit Deckenhalter (B $\times$ T $\times$ H)	ca. 282 $\times$ 330 $\times$ 150 mm (Deckel geschlossen), ca. 282 $\times$ 330 $\times$ 380 mm (Deckel geöffnet)
Gehäuse	Kunststoff (ABS), UL 94 V-0, Grundfarbe grau, RAL 7037
Gewicht	ca. 2700 g

## Ausschreibungstext

Dieser Ausschreibungstext beschreibt die generellen Eigenschaften des Produkts. Texte für Varianten generiert unser Auslegungsprogramm Easy Product Finder.

### Ausschreibungstext

Das Installationsgehäuse X-AIR-PCASE230V dient zur Aufnahme eines Zonenmoduls oder Zonenmasters. Das Installationsgehäuse ist ein Kunststoffgehäuse aus ABS. Am X-AIR-PCASE230V ist standardmäßig eine Halterung zur Wandmontage befestigt. Die Halterung ist mit 4 Löchern (Ø5 mm) zur Befestigung an der Wand ausgestattet. Zur optimalen Deckenmontage steht die Halterung X-AIR-PCASE-C als Zubehör zur Verfügung. Das X-AIR-PCASE230V ist zur Verwendung eines Zonenmasters oder eines Zonenmoduls vorgesehen und für die Installation der Komponenten mit 2 Hutschienen ausgestattet. Das X-AIR-PCASE230V wird ohne Zonenmodul/Zonenmaster/Splitter ausgeliefert. Diese sind vor Ort einzusetzen. Zum Anschluss der Versorgungsspannung sind 3 Stück 4-Leiter-Durchgangsklemmen L1/N/PE installiert. Ein Transformator 230 V/24 V AC inklusive Feinsicherung zur Bereitstellung der Versorgungsspannung der Komponenten ist installiert und verdrahtet. Kabeleinführungen sind seitlich durch die Gummimembranen möglich. Der Deckel des X-AIR-PCASE230V ist mit einem Sicherungsbügel gegen unbefugtes Öffnen gesichert. Der Sicherungsbügel lässt sich nur mit einem Kreuzschlitzschraubendreher öffnen.

### Besondere Merkmale

- Einfache Wandinstallation durch abnehmbare Montagehalterung
- Einfache Installation des Zonenmoduls oder Zonenmasters und des 4-fach-Verteilers X-SENS-SPLITTER durch vorinstallierte DIN-Hutschienen
- Transformator 230 V/24 V AC inklusive Feinsicherung installiert und verdrahtet
- Anschluss und Durchleitung der Versorgungsspannung durch 4-Leiter-Doppelklemmen
- Installationsgehäuse wird ohne Zonenmodul bzw. Zonenmaster geliefert

### Materialien und Oberflächen

- Gehäuse aus Kunststoff (ABS), UL 94 V-0
- Grundfarbe grau, RAL 7037

### Technische Daten

- Versorgungsspannung: 230 V AC  $\pm 10$  %, 50 Hz
- Leistungsaufnahme (Transformator): 35 VA maximal
- Feinsicherung (Transformator): T250 mA (Ø5 × 20 mm, EN 60127-2/III)
- Anschluss (Federzugkraft, maximal 2,5 mm<sup>2</sup>: 4-Leiter-Doppelklemmen
- Temperatur (Betrieb): -10 – 40 °C
- Temperatur (Lagerung): -20 – 50 °C
- Schutzart: IP20 (EN 60529)
- Schutzklasse: I (Schutzleiter)
- Abmessungen mit Wandhalter (B × T × H): ca. 282 × 267 × 155 mm (Deckel geschlossen), ca. 282 × 300 × 380 mm (Deckel geöffnet)
- Abmessungen mit Deckenhalter (B × T × H): ca. 282 × 330 × 150 mm (Deckel geschlossen), ca. 282 × 330 × 380 mm (Deckel geöffnet)
- Gehäuse: Kunststoff (ABS), UL 94 V-0, Grundfarbe grau, RAL 7037
- Gewicht: ca. 2700 g

## Bestellschlüssel

X-AIR-PCASE230V

|  
1

### 1 Serie

X-AIR-PCASE230V

Ergänzende Produkte

**X-AIR ZMO-ZMAS** Zonenmaster

**X-AIR ZMO MOD** Zonenmodul Modbus RTU

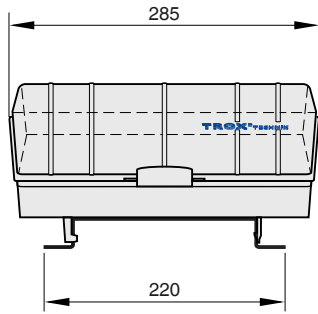
**X-AIR-ZMO-ANA** Zonenmodul Analog

**X-SENS-SPLITTER** 4-fach-Verteiler

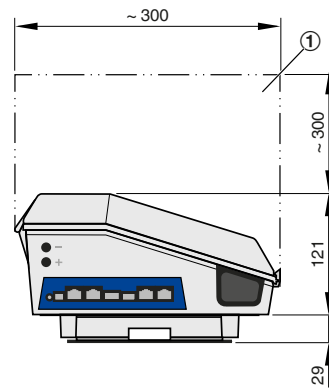
**X-AIR-PCASE-C** Montagewinkel Decke

# Abmessungen

X-AIR-PCASE230V mit Wandhalter

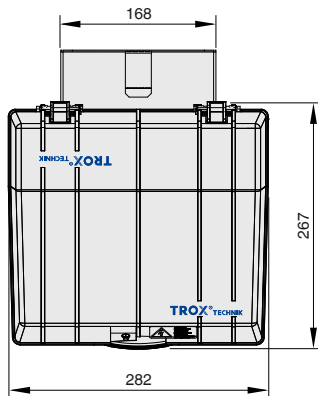


X-AIR-PCASE230V mit Wandhalter

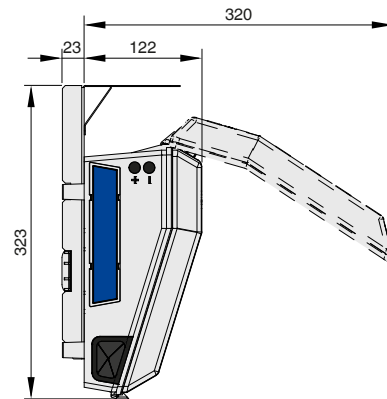


(1) Bereich für Zugänglichkeit freihalten

X-AIR-PCASE230V mit Deckenhalter



X-AIR-PCASE230V mit Deckenhalter

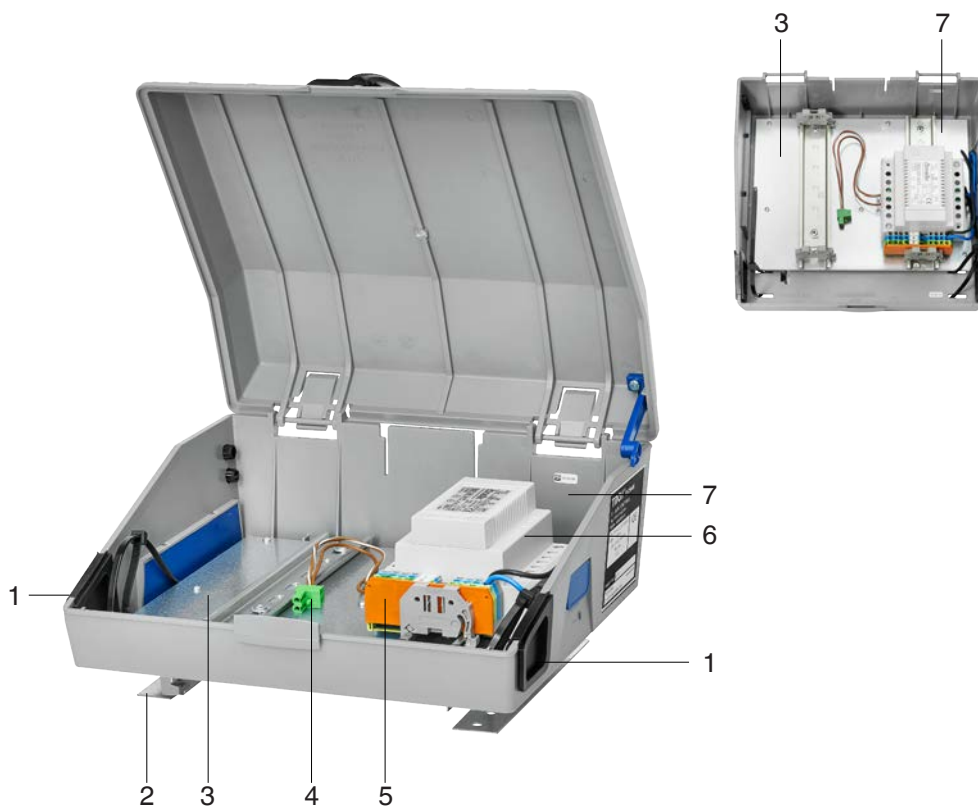


## Produktdetails

### Einbau und Inbetriebnahme

- Wand-/Deckenhalter montieren und X-AIR-PCASE230V aufsetzen und einrasten
- Zonenmodul oder Zonenmaster auf Hutschiene und gegebenenfalls 4-fach-Verteiler X-SENS-SPLITTER montieren
- Verdrahtung für Zonenmaster/Zonenmodul gegebenenfalls 4-fach-Verteiler durchführen
- Versorgungsspannung 24 V AC für Zonenmodul-/Zonenmaster durch 2-poligen Steckverbinder herstellen (bei Zonenmodulen Aufsteckposition beachten)
- Verdrahtung Versorgungsspannung 230 V AC auflegen
- Deckel mit Sicherungsriegel schließen
- Funktionsprüfung aller angeschlossenen Komponenten

### Installationsgehäuse PCASE



- 1 Kabeldurchführung
- 2 Wandhalter (Lieferumfang)
- 3 Einbauplatz Zonenmodul bzw. -master
- 4 Anschlussstecker Zonenmodul bzw. -master (24 V AC)
- 5 Anschluss für Versorgungsspannung 230 V AC
- 6 Transformator 230V/24 V AC
- 7 Einbauplatz 4-fach-Verteiler X-SENS-SPLITTER